

環境創造センター太陽光発電機リチウムイオン
電池交換修繕

一般競争入札
入札説明書

令和8年6月
福島県環境創造センター

この入札説明書は、環境創造センター太陽光発電機リチウムイオン電池交換修繕について、地方自治法施行令（昭和22年政令第16号。以下「施行令」という。）及び福島県財務規則（昭和39年福島県規則第17号。以下「財務規則」という。）に基づき、入札に参加する者（以下「入札者」という。）が熟知し、かつ、遵守しなければならない一般的事項を定めたものである。

1 発注者（契約権者）

福島県環境創造センター所長 郡司 博道

2 入札に付する事項

(1) 件名及び数量

環境創造センター太陽光発電機リチウムイオン電池交換修繕 1式

(2) 仕様等

別紙仕様書のとおり

(3) 履行期間

契約締結日から令和9年3月31日まで

3 入札に参加する者に必要な資格に関する事項

次に掲げる条件をすべて満たしている者であり、かつ、当該入札に参加する者に必要な資格の確認を受けた者であること。

- (1) 施行令第167条の4第1項の規定に該当しない者であること。
- (2) 公告の日から入札の日までの間に福島県から入札参加資格制限措置を受けていない者であること。
- (3) 会社更生法（平成14年法律第154号）の規定による更生手続開始の申立てをしている者若しくは申立てをなされている者又は民事再生法（平成11年法律第225号）の規定による民事再生手続開始の申立てをしている者若しくは申立てがなされている者にあつては、当該手続開始の決定を受けた後に、この入札に参加することに支障がないと認められる者であること。
- (4) 暴力団員による不当な行為の防止等に関する法律（平成3年法律第77号）第32条第1項各号に掲げる者でないこと。
- (5) 本県内に本社、支社又は営業所を有していること。
- (6) 福島県の令和7・8年度工事等請負有資格者名簿（電気設備工事）に記載されていること。

4 入札に参加する者に必要な資格の確認

- (1) 入札に参加を希望する者は、3に掲げる必要な資格の確認を受けるため、次に示す書類を、令和8年6月23日（火）から令和8年7月6日（月）まで（土曜日・日曜日を除く。）の午前8時30分から午後5時15分までに、5（1）に掲げる場所に郵送又は持参により提出し、入札に参加する者に必要な資格の確認の申請をすること。ただし、郵送による場合は、書留郵便とし、令和8年7月6日（月）午後5時15分まで必着とする。

なお、期日までに申請を行わなかったときは、入札に参加する者に必要な資格が与えられないので注意すること。

このほか、必要に応じて入札参加資格を確認するための書類の提出又は聴取等を求める

ことがある。

ア 一般競争入札参加資格確認申請書（様式1）

イ 会社概要（任意様式による）

前記3（5）の内容も含むこと。

（注）返信用封筒として、表に申請者の住所及び商号又は名称を記載し、所定の料金（110円）の切手を貼った長形3号封筒を提出すること（郵送による提出の場合は同封すること）。

（2）資料作成等に要する費用は入札者の負担とし、いったん受領した書類は返却しない。

（3）入札参加資格審査結果については、一般競争入札参加資格確認通知書（様式2）により、令和8年7月8日（水）以降、入札者に対して通知する。

5 入札書の提出場所等

（1）入札に関する書類の提出場所、契約条項を示す場所、入札説明書の交付場所及び問い合わせ先

郵便番号 963-7700

住 所 福島県田村郡三春町深作10番2号
福島県環境創造センター総務企画部総務課

電 話 0247-61-6111 FAX 0247-61-6119

電子メールアドレス kansou-cen@pref.fukushima.lg.jp

（2）入札説明書及び入札関連資料の配付期間

令和8年6月23日（火）から令和8年7月15日（水）まで（土曜・日曜を除く。）の午前8時30分から午後5時15分まで。

郵送による配付を希望する場合は、日本工業規格A列4番の大きさの用紙50枚が入る程度の大きさで、270円分の切手を貼ったあて先明記の返信用封筒を同封のうえ、5（1）に掲げる場所まで請求すること。

なお、福島県環境創造センターのホームページからダウンロードして入手することができる。

（3）入札及び開札の日時及び場所

日 時 令和8年7月16日（木） 午後1時30分

場 所 福島県環境創造センター本館 連携研究室3

6 入札書の提出方法

（1）入札書（様式3）は、入札当日持参すること。

（2）郵便、電報、電送その他の方法による入札は不可とする。

（3）入札書には、次の事項が記載されていなければならない。

ア 落札決定に当たっては、入札書に記載された金額に当該金額の100分の10に相当する額を加算した金額（当該金額に1円未満の端数があるときは、その端数金額を切り捨てた金額）をもって落札価格とするので、入札者は、消費税及び地方消

費税に係る課税事業者であるか免税事業者であるかを問わず、見積もった契約希望金額の110分の100に相当する金額を入札書に記載すること。

イ 入札者の住所、商号又は名称、代表者職・氏名の記載及び代表者の押印（外国人の署名を含む。以下同じ。）をすること。押印を省略する場合は本件責任者及び担当者の氏名及び連絡先を記載すること。

ウ 代理人をして入札する場合の入札書には、入札者の住所、商号又は名称及び代表者職・氏名のほかに、当該代理人であることの表示、当該代理人の氏名の記載及び押印をすること。なお、代理人は委任状（様式4）を持参すること。委任状（様式4）の押印を省略する場合は本件責任者及び担当者の氏名及び連絡先を記載すること。

（4）入札者又はその代理人は、本入札に際し、他の入札者の代理人になることができない。

7 入札保証金

（1）入札に参加を希望する者は、5（3）に掲げる日時までに入札金額（消費税及び地方消費税を含む）の100分の3以上の額の入札保証金を納付しなければならない。

（2）入札保証金は、あらかじめ県が発行した納入通知書により現金（現金に代えて納付する小切手にあつては、福島県指定金融機関又は福島県指定代理金融機関が振り出したもの又は支払保証をしたものに限る。）で納めるものとする、又はその納付に代えて担保として財務規則第169条第1項各号に規定する有価証券を提出するものとする。

（3）入札者で入札保証金を納付した者は、県が発行した入札保証金に関する納入通知書により納付した領収書を5（3）に掲げる日時及び場所に持参すること。

（4）財務規則第249条第1項各号（別記）いずれかに該当する場合は、入札保証金の全部又は一部の納付を免除する。

なお、入札保証金納付の免除を申請する者は、4（1）に掲げる期日までに、入札保証金納付免除申請書（様式5）、業務実績証明書（様式5-1）、業務実績証明願（様式5-2）により5（1）に掲げる場所まで申請するものとする。

ただし、入札保証保険により免除申請をしようとする者は、5（3）に掲げる日時までに5（1）に掲げる場所まで申請するものとする。

8 入札方法及び開札等

（1）入札及び開札は5（3）で指定する日時及び場所で行う。

（2）入札に先立ち、入札者は次の書類により確認を受けるものとする。

ア 委任状（様式4）・・・代理人出席の場合

イ 県が発行した入札保証金に関する納入通知書により納付した領収書・・・入札者で入札保証金を納付する者

（3）開札は、入札者又はその代理人を立ち合わせて行うものとし、入札者又はその代理人が立ち会わない場合は、本入札執行事務に関係のない職員を立ち合わせて行うものとする。

（4）開札の結果、予定価格に達した入札者がいないときは、直ちにその場において再度入札に

付することができるものとする。入札者又はその代理人が開札に立ち会わない場合、再度入札については棄権したものとする。

- (5) 再度入札に付しても、なお、落札者が決定しない場合、1回に限り直ちにその場で再度入札に付することができるものとする。

9 入札者に要求される事項

4(1)に掲げる書類を提出し、一般競争入札参加資格確認通知書(様式2)により入札参加資格があると認めた者とする。また、入札者は、開札の前日までの間において提出した書類に関し、福島県環境創造センター所長から説明を求められた場合は、それに応じなければならない。

10 入札心得

- (1) 入札者は、入札説明書、仕様書、入札公告等を熟知のうえ入札しなければならない。
- (2) 入札者は、所定の日時及び場所に本人が出席して入札書(様式3)を提出することを原則とするが、10の(3)に掲げる代理人をして入札させるときは、この限りでない。
- (3) 入札者は、代理人をして入札させるときは、その委任状(様式4)を持参させ、確認を受けなければならない。
- (4) 入札者又は代理人は、本入札に際し、他の入札者の代理人になることができない。
- (5) 入札者は、次の各号のいずれかに該当する者を入札代理人にすることができない。
- ア 契約の履行に当たり故意に業務を粗雑にし、又は物件の品質若しくは数量に関して不正の行為をした者
 - イ 公正な競争の執行を妨げた者又は公正な価格を害し、若しくは不正の利益を得るために連合した者
 - ウ 落札者が契約を結ぶこと又は契約者が契約を履行することを妨げた者
 - エ 契約の適正な履行の確保又は給付の完了の確認をするための必要な監督又は検査の実施に当たり職員の職務の執行を妨げた者
 - オ 正当な理由がなくて契約を履行しなかった者
 - カ 前各号の一に該当する事実があった後2年を経過しない者を契約の履行に当たり代理人、支配人その他の使用人として使用した者
- (6) 開札場所には、入札者又はその代理人以外の者は入場できない。ただし、発注者が特にやむを得ない事情があると認めた場合は、付添人を認めることがある。
- (7) 開札開始時刻後においては、入札者又はその代理人は、開札場所に入場することができない。
- (8) 入札者又はその代理人は、入札書を一旦提出した後は、開札の前後を問わず書換え、引換え又は撤回をすることができない。

11 入札の取り止め等

入札者が連合(談合)し、又は不穩の行動をなす等の場合において、入札を公正に執行する

ことができないと認められるときは、当該入札者を入札に参加させず、又は入札の執行を延期し、若しくは取り止めることがある。

1.2 入札の無効

次の各号のいずれかに該当する入札は無効とする。

- (1) この入札に参加する者に必要な資格のない者のした入札
- (2) この入札説明書において示す入札に関する条件に違反した入札
- (3) 所定の入札保証金又は有価証券を納付又は提供しない者のした入札
- (4) 委任状を持参しない代理人のした入札
- (5) 同一事項の入札について他人の代理人を兼ね、又は2人以上の代理人をした者の入札
- (6) 記名、押印を欠く入札

※押印を省略する場合は本件責任者及び担当者の氏名及び連絡先を記載すること。

- (7) 金額を訂正した入札
- (8) 誤字・脱字等により意思表示が不明瞭である入札
- (9) 同一人が同一事項に対して2通以上の入札をし、その前後を判別することができない入札又は後発の入札
- (10) 明らかに連合（談合）によると認められる入札
- (11) その他、入札に関する条件又は県において特に指定した事項に違反した入札

1.3 落札者の決定方法

- (1) 財務規則の規定に基づいて作成された予定価格の制限の範囲内で最低価格をもって有効な入札をした者を落札者とする。
- (2) 落札となるべき同価の入札書を提出した者が2人以上あるときは、直ちに当該入札者にくじを引かせて落札者を定める。この場合において、当該入札者のうちくじを引かない者があるときは、これに代えて当該入札事務に関係のない職員にくじを引かせるものとする。
- (3) 入札者がいないとき、又は再度入札を執行しても落札者がいない場合は、施行令第167条の2第1項第8号の規定により随意契約をすることができる。

1.4 契約保証金に関する事項

- (1) 落札者は、契約金額の100分の5以上の額の契約保証金を納付しなければならない。
- (2) 契約保証金は、現金（現金に代えて納付する小切手にあつては、福島県指定金融機関又は福島県指定代理金融機関が振り出したもの又は支払い保証をしたものに限る。）で納めるものとする、又はその納付に代えて担保として財務規則第169条第1項各号に規定する有価証券を提出するものとする。
- (3) 財務規則第229条第1項各号（別記）いずれかに該当する場合には、契約保証金の全部又は一部の納付を免除する。
- (4) 契約保証金の減免については、落札者に別途連絡する。

1 5 契約書の作成

- (1) 契約書を作成する場合には、落札者は、発注者が交付する契約書（案）に住所・氏名その他必要な事項を記載し、これに記名押印し、関係書類を添えて落札決定の日から起算して10日以内に、これを契約権者に提出しなければならない。ただし、契約権者の書面による承諾を得たときは、この期間を延長することができる。
- (2) 契約の確定時期は、地方自治法第234条第5項の規定により両者が契約書に記名押印したとき、又は県が調達した立会人型電子契約サービスを利用した電子契約により、甲及び乙が電子署名を行ったときに確定するものとする。
- (3) 落札者が15(1)に規定する期間内に契約書等を提出しないときは、落札を取り消すことがある。

1 6 電子契約による契約締結の意向確認

本契約案件は、県が調達した電子契約サービスを利用した契約締結を行うことができる。落札者は、電子契約による契約締結を希望する場合は、すみやかに「電子契約利用申出書兼メールアドレス確認書」に必要事項を記載のうえ、発注機関の契約事務担当課宛に電子メールにより提出すること。（※電子契約を希望しない場合は従来の書面による契約とする。）

なお、電子契約の詳細については、福島県ホームページの電子契約サービスのページを参照すること。

（電子契約サービスのページ／

<https://www.pref.fukushima.lg.jp/sec/01115c/nyusatsu-160.html>）

1 7 契約条項

契約書（案）及び財務規則による。

1 8 その他

- (1) 入札に参加を希望する者は、仕様書等について疑義がある場合において、一般競争入札仕様書等に関する質問書（様式6）により、説明を求めることができる。

質問書によるものは、一般競争入札仕様書等に関する回答書（様式7）により回答するほか、福島県環境創造センターホームページに掲載する。

受付期間 令和8年6月23日（火）から令和8年6月29日（月）まで

受付方法 郵送、ファクシミリ、電子メール又は持参

受付場所 5（1）に掲げる場所

回答予定日 令和8年7月1日（水）予定

- (2) 本入札説明書受領者は、本入札手続き以外の目的で次の行為を行ってはならない。

ア 本説明書の第三者への閲覧、貸与又は譲渡

イ 第三者への配付を目的とした本説明書の複写

ウ 第三者への本説明書複写物の配布

19 当該調達契約に関する事務を担当する課
5（1）に同じ。

(別記)

福島県財務規則（福島県財務規則第17号）抜粋

(入札保証金の減免)

第249条 前条の規定にかかわらず、契約権者は、次に掲げる場合においては、入札保証金の全部又は一部の納付を免除することができる。

- (1) 一般競争入札に参加しようとする者が保険会社との間に県を被保険者とする入札保証保険契約を締結しているとき。
- (2) 一般競争入札に参加する資格を有し、過去2年間に官公署（予算決算及び会計令第99条第9号に掲げる沖縄振興開発金融公庫等を含む。）とその種類及び規模をほぼ同じくする契約を2回以上にわたり締結し、これらをすべて誠実に履行し、かつ、契約を締結しないおそれがないと認められるとき。
- (3) 試験研究、調査等の委託契約を締結する場合において、契約の相手方が契約を締結しないこととなるおそれがないと認められるとき。
- (4) その他別に定めるとき。

(契約保証金の減免)

第229条 前条の規定にかかわらず、契約権者は、次に掲げる場合においては、契約保証金の全部又は一部の納付を免除することができる。

- (1) 契約の相手方が官公署及び知事がこれに準ずるものと認める法人であるとき。
- (2) 契約の相手方が保険会社との間に県を被保険者とする履行保証保険契約を締結しているとき。
- (3) 契約の相手方から委託を受けた保険会社、銀行、農林中央金庫その他予算決算及び会計令（昭和22年勅令第165号）第100条の3第2号の規定により財務大臣が指定する金融機関（次条第2項において「保険会社等」という。）と工事履行保証契約を締結したとき。
- (4) 過去2年間に官公署（予算決算及び会計令第99条第9号に掲げる沖縄振興開発金融公庫等を含む。）とその種類及び規模をほぼ同じくする契約を2回以上にわたり締結し、これらを全て誠実に履行し、かつ、契約を履行しないおそれがないと認められるとき。
- (5) 随意契約を締結する場合において、請負代金又は契約代金の額が200万円未満であり、かつ、契約の相手方が契約を履行しないおそれがないと認められるとき。
- (6) 1件500万円未満の物品の購入契約を締結する場合において、当該契約に係る物品が当該契約において定める期日までに確実に納入されるものと認められるとき。
- (7) 1件500万円未満の建設工事又は製造の請負契約を締結する場合において、契約の相手方が契約を履行しないおそれがないと認められるとき。
- (8) 1件300万円未満の工事（建設工事を除く。）の請負契約を締結する場合において、契約の相手方が契約を履行しないおそれがないと認められるとき。
- (9) 工事等の請負契約の締結後に当該工事等に係る請負代金の額を変更する場合において、

変更後の請負代金の額に100分の10（建設工事又は製造以外にあつては100分の5）を乗じて得た額が既に納付された契約保証金の額の二倍未満の額であり、かつ、契約の相手方が契約を履行しないおそれがないと認められるとき。

- (10) 除染作業業務委託契約又は森林整備業務委託契約の締結後に当該業務委託に係る業務委託料を変更する場合において、変更後の業務委託料に100分の5を乗じて得た額が既に納付された契約保証金の額の二倍未満の額であり、かつ、契約の相手方が契約を履行しないおそれがないと認められるとき。
 - (11) 応急仮設住宅撤去業務の契約締結後に当該撤去業務に係る契約金額を変更する場合において、変更後の契約金額に100分の5を乗じて得た額が既に納付された契約保証金の額の二倍未満の額であり、かつ、契約の相手方が契約を履行しないおそれがないと認められるとき。
 - (12) 1件の契約金額が500万円未満の契約を締結する場合において、契約の相手方が第1号に掲げる公共団体以外の公共団体又は公共的団体で知事が指定するものであるとき。
 - (13) 県において公用又は公共の用に供するため財産を購入する場合において、当該契約の締結と同時に登記義務者から登記をすることについての承諾書の提出があり、かつ、当該財産の引渡し拒絶されるおそれがないと認められるとき。
 - (14) 法令に基づき延納が認められる場合において確実な担保が提供されたとき。
 - (15) 財産を売り払う契約を締結する場合において売払代金が即納されるとき。
 - (16) 試験研究、調査等の委託契約を締結する場合において、契約の相手方が契約を履行しないおそれがないと認められるとき。
 - (17) 県において公用又は公共の用に供するため財産を借り入れる場合において、契約の相手方が契約を履行しないおそれがないと認められるとき。
 - (18) 貸付契約、補償契約その他契約の性質上契約保証金を納付させることが適さない契約を締結する場合において、契約の相手方が契約を履行しないおそれがないと認められるとき。
- 2 前項第5号の場合において、当該契約の相手方が当該契約に関して当該契約の相手方と同種の営業を営み、かつ、県内に主たる営業所を有する者で契約権者が確実であると認めるものを連帯保証人として立てるときは、同項第5号中「200万円未満」とあるのは、「300万円未満」と読み替えるものとする。

様式 1

一般競争入札参加資格確認申請書

令和 年 月 日

福島県環境創造センター所長 郡司 博道 様

住 所
商号又は名称
代表者職・氏名
電 話 番 号 (- -)
F A X 番 号 (- -)
(作成担当者職・氏名)
(電子メールアドレス)

環境創造センター太陽光発電機リチウムイオン電池交換修繕の一般競争入札参加資格の確認を受けたいので、下記の書類を添えて申請します。

なお、下記 1 に掲げる資格要件に全て該当する者であること、さらに添付書類の内容については、事実と相違ないことを誓約します。

記

- 1 入札に参加する者に必要な資格に関する事項
 - (1) 施行令第 167 条の 4 第 1 項の規定に該当しない者であること。
 - (2) 公告の日から入札の日までの間に福島県から入札参加資格制限措置を受けていない者であること。
 - (3) 会社更生法（平成 14 年法律第 154 号）の規定による更生手続開始の申立てをしている者若しくは申立てをなされている者又は民事再生法（平成 11 年法律第 225 号）の規定による民事再生手続開始の申立てをしている者若しくは申立てがなされている者にあつては、当該手続開始の決定を受けた後に、この入札に参加することに支障がないと認められる者であること。
 - (4) 暴力団員による不当な行為の防止等に関する法律（平成 3 年法律第 77 号）第 32 条第 1 項各号に掲げる者でないこと。
 - (5) 本県内に本社、支社又は営業所を有していること。
 - (6) 福島県の令和 7・8 年度工事等請負有資格者名簿（電気設備工事）に記載されていること。
- 2 添付書類
会社概要（様式任意）

注）返信用封筒として、表に申請者の住所及び商号又は名称を記載し、所定の料金（110 円）の切手を貼った長形 3 号封筒を、この申請書と併せて提出してください。

一般競争入札参加資格確認通知書

令和 年 月 日

様

福島県環境創造センター所長

先に申請のありました一般競争入札に係る資格については、下記のとおり確認しましたのでお知らせします。

記

公告日	令和8年6月23日
件名	環境創造センター太陽光発電機リチウムイオン電池交換修繕
数量	一式
本公告に係る入札参加資格の有無	有
	無
	入札参加資格がないと認めた理由
入札保証金の免除について	免除する
	免除しない
	免除しないとした理由

- 1 入札参加資格が無いと通知された方は、入札参加資格がないと認めた理由について説明を求めることができる。

入 札 書

令和 年 月 日

福島県環境創造センター所長 様

住 所

商号又は名称

代表者職・氏名

代 理 人

印

印

下記の案件について、入札に関する条件を熟知したので、下記のとおり入札します。

記

- 1 案 件 名 環境創造センター太陽光発電機リチウムイオン電池交換修繕
- 2 履行期間 契約締結日から令和9年3月31日まで
- 3 履行場所 仕様書のとおり

入札金額

十	億	千	百	十	万	千	百	十	円
---	---	---	---	---	---	---	---	---	---

(消費税及び地方消費税を含まず)

(注1) 金額の文字については頭に¥を付すこと。

(注2) 代理人をして入札する場合は、代理人であることの表示、当該代理人の氏名の記載及び押印をすること。

(注3) 再度入札の場合は、入札の前に「再」と記入すること。

押印を省略する場合のみ余白に記載

本件責任者

氏名

所属部署名

連絡先 (電話番号)

本件事務担当者

氏名

所属部署名

連絡先 (電話番号)

様式 4

委 任 状

令和 年 月 日

福島県環境創造センター所長 様

住 所

商号又は名称

代表者職・氏名

印

私は、下記の者を代理人と定め、下記の権限を委任します。

記

令和8年7月16日に執行される、環境創造センター太陽光発電機リチウムイオン電池交換修繕一般競争入札に関する一切の権限。

受任者（代理人）

職名又は住所

氏 名

印

押印を省略する場合のみ余白に記載

本件責任者

氏名

所属部署名

連絡先（電話番号）

本件事務担当者

氏名

所属部署名

連絡先（電話番号）

入札保証金納付免除申請書

令和 年 月 日

福島県環境創造センター所長 様

住 所
商号又は名称
代表者職・氏名
電 話 番 号 (— —))
F A X 番 号 (— —))
(作成担当者職・氏名)
(電子メールアドレス)

環境創造センター太陽光発電機リチウムイオン電池交換修繕に係る一般競争入札の入札保証金の納付を免除されたく、下記の書類を添えて申請します。

記

- 1 入札保証保険契約を締結したことを証する書面（保険証書）
- 2 過去二年間に官公署(予算決算及び会計令第九十九条第九号に掲げる沖縄振興開発金融公庫等を含む。)とその種類及び規模をほぼ同じくする契約を二回以上にわたり締結し、これらを全て誠実に履行（契約履行中のものは含まない）したことを証する業務実績証明書（様式 5-1）

* 提出書類により 1 又は 2 に○印を付すこと。

業務実績証明書

発注機関	
委託件名	
納入場所	
契約年月日	
数 量	
納入物件の仕様 (内 容)	
契約金額	

注) 業務実績を証明するものとして、次の書類を添付すること。

- (1) 福島県が発注した契約の場合 契約書の写し
- (2) 福島県以外が発注した契約の場合
 - ア 発注機関の発行する業務実績証明願 (様式 5－2)
 - イ 業務実績証明願を添付できない場合は、内容等を証明できる書類

業務実績証明願

令和 年 月 日

様

住 所

商号又は名称

代表者職・氏名

印

一般競争入札の入札（契約）保証金免除申請のため、福島県に提出する必要がありますので、下記物件の納入実績を証明願います。

記

発注機関	
委託件名	
履行場所	
契約年月日	
数 量	
納入物件の仕様 (仕 様)	
契約金額	

上記のとおり納入されたことを証明します。

令和 年 月 日

証明者

印

様式 6

一般競争入札仕様書等に関する質問書

令和 年 月 日

福島県環境創造センター所長 様

〔入札参加者〕 住 所
商号又は名称
代表者職・氏名

電 話 番 号
F A X 番 号
担当者職・氏名

質問の内容によっては、資料等を添付してください。

案 件 名	環境創造センター太陽光発電機リチウムイオン電池交換修繕
契 約 元 課 名	福島県環境創造センター
公 告 日	令和 8 年 6 月 2 3 日

<質問事項>

様式7

一般競争入札仕様書等に関する回答書

8 環創セ第 号
令和8年 月 日

質 問 者
商号又は名称
代表者職・氏名

様

福島県環境創造センター所長

案 件 名	環境創造センター太陽光発電機リチウムイオン電池交換修繕
契 約 元 課 名	福島県環境創造センター
公 告 日	令和8年6月23日

質 問 事 項	
回 答	
備 考	

修繕契約書(案)

件名 環境創造センター太陽光発電機リチウムイオン電池交換修繕
契約金額 金 円

(うち消費税及び地方消費税 金 円)

契約期間 自：契約締結日
至：令和9年3月31日

契約保証金

発注者 福島県(以下「甲」という。)と、受注者 (以下「乙」という。)は、頭書の修繕について、次の条項に定めるところにより修繕契約を締結する。

(総則)

第1条 乙は、頭書の契約金額をもって頭書の期間内に修繕を完了しなければならない。

(業務の着手)

第2条 乙は、甲の指示によりすみやかに業務に着手すること。

(報告及び検査)

第3条 乙は、修繕作業を完了したときは、遅滞なく甲に完了報告書(様式任意)を提出しなければならない。その他甲から指示があった場合は、必要書類を提出するものとする。

2 甲は、前項の報告を受けたときは、速やかに検査を行い、その結果を速やかに乙に通知するものとする。

3 乙は、前項の検査の結果、不合格となったものがあるときは、遅滞なく乙の負担において当該部分を補正のうえ、甲の再検査を受けなければならない。

(契約金の請求及び支払)

第4条 乙は、第3条に規定する検査に合格した後でなければ、支払請求書を提出することができない。

2 甲は、乙の適法な支払請求を受理した日から30日以内に代金を支払うものとする。

(保証責任)

第5条 乙は、契約期間内において乙の責めに帰すべき事由により故障又は事故が生じたときは、これを無償にて速やかに整備しなければならない。

(契約不適合責任)

第6条 甲は、履行された業務が、仕様、品質又は数量に関して契約の内容に適合しないもの(以下「契約不適合」という。)があるときは、当該契約不適合を知ったときから1年以内に限り、乙に対して、当該業務の修正、代替業務の実施又は不足分に係る業務実施等による履行の追完を請求することができ、乙はこれに応じるものとする。

2 甲は、乙が前項の契約不適合の修正等の請求に応じない場合は、乙に対し、当該契約不適合の程度に応じて代金の減額を請求することができる。

(履行遅滞の場合における遅延利息)

第7条 乙の責めに帰すべき事由により期間内に修繕が完了する見込みがないときは、乙はその事由を付した書面をもって甲に履行期限の延長を申し出なければならない。

- 2 前項の場合において、期限後相当の期日以内に修繕が完了する見込みがあるときは、甲は乙から遅延利息を徴収することを条件として履行期限を延長することができる。
- 3 甲は、前項の規定により履行期限を延長することを認めたときは、その旨を乙に通知するとともに、当該履行期限の延長に関する契約を乙との間に結ぶものとし、乙はこれに応ずるものとする。
- 4 第2項の遅延利息は、遅延期間の日数に応じ契約金額に政府契約の支払遅延防止法等に関する法律第8条の規定により財務大臣が決定した率で計算した額(当該額に100円未満の端数があるとき、又はその全額が100円未満であるときは、その端数全額又はその全額を切り捨てる。)とする。
- 5 甲の責に帰すべき事由により、第4条第2項の規定による支払いが遅れたときは、乙は甲に対してその遅延期間の日数に応じ、契約金額に年政府契約の支払遅延防止法等に関する法律第8条の規定により財務大臣が決定した率で計算した額(当該額に100円未満の端数があるとき、又はその全額が100円未満であるときは、その端数全額又はその全額を切り捨てる。)の遅延利息の支払いの請求をすることができる。

(天災地変、不可抗力等による無償延期等)

第8条 天災地変、不可抗力、その他乙の責めに帰することができない事由により、期間内に修繕を完了することができないときは、乙は甲に対して速やかにその事由を詳記した書面を提出し履行期限の延長又は契約の一部変更若しくは解除申し出をすることができる。この場合において甲はその事由を相当と認めたときは、遅延利息又は第13条に定める違約金を徴収することなく、これを承認するものとする。

(甲の催告による解除権)

第9条 甲は、乙が次の各号のいずれかに該当するときは、相当の期間を定めてその履行の催告をし、その期間内に履行がないときはこの契約を解除することができる。ただし、その期間を経過した時における債務の不履行がこの契約及び取引上の社会通念に照らして軽微であるときは、この限りでない。また、解除により乙に損害があっても、甲はその賠償の責めを負わない。

- 一 履行期限内にこの契約を履行しないとき又は履行期限後相当の期間内に履行の見込みがないとき。
- 二 正当な理由なく、第6条第1項の履行の追完がなされないとき。
- 三 前二号に掲げる場合のほか、乙が契約に違反し、その違反によって契約の目的を達成することができないと認められるとき。

(甲の催告によらない解除権)

第10条 甲は、乙が次の各号のいずれかに該当するときは、直ちにこの契約を解除することができる。この場合において、解除により乙に損害があっても、甲はその賠償の責めを負わない。

- 一 債務の全部の履行が不能であるとき。
- 二 乙がこの契約の全部の履行を拒絶する意思を明確に表示したとき。
- 三 乙の債務の一部の履行が不能である場合又は乙がその債務の一部の履行を拒絶する意思を明確に表示した場合において、残存する部分のみでは契約をした目的を達することができないとき。
- 四 契約の性質や当事者の意思表示により、特定の日時又は一定の期間内に履行しなければ契約をした目的を達することができない場合において、乙が履行をしないでその時期を経過したとき。
- 五 前各号に掲げるほか、乙がその債務の履行をせず、甲が前条の催告をしても契約をした目的を達するのに足りる履行がされる見込みがないことが明らかとなるとき。
- 六 乙が次のいずれかに該当するとき。

- イ 役員等（乙が個人である場合にはその者その他経営に実質的に関与している者を、乙が法人である場合にはその役員、その支店又は常時契約を締結する事務所の代表者その他経営に実質的に関与している者をいう。以下この号において同じ。）が、暴力団員による不当な行為の防止等に関する法律（平成3年法律第77号）第2条第2号に規定する暴力団（以下この条において「暴力団」という。）又は同条第6号に規定する暴力団員（以下この条において「暴力団員」という。）であると認められるとき。
 - ロ 役員等が、自己、自社若しくは第三者の不正の利益を図る目的又は第三者に損害を加える目的をもって、暴力団又は暴力団員を利用するなどしていると認められるとき。
 - ハ 役員等が、暴力団又は暴力団員に対して資金等を供給し、又は便宜を供与するなど直接的あるいは積極的に暴力団の維持、運営に協力し、若しくは関与していると認められるとき。
 - ニ 役員等が、暴力団又は暴力団員であることを知りながらこれを不当に利用するなどしていると認められるとき。
 - ホ 役員等が、暴力団又は暴力団員と社会的に非難されるべき関係を有していると認められるとき。
 - ヘ 下請契約又は資材、原材料の購入契約その他の契約に当たり、その相手方がイからホまでのいずれかに該当することを知りながら、当該者と契約を締結したと認められるとき。
 - ト 乙が、イからホまでのいずれかに該当する者を下請契約又は資材、原材料の購入契約その他の契約の相手方としていた場合（ヘに該当する場合を除く。）に、甲が乙に対して当該契約の解除を求め、乙がこれに従わなかったとき。
- 七 乙が暴力団又は暴力団員が経営に実質的に関与していると認められる者若しくは社会的非難関係者（福島県暴力団排除条例施行規則（平成23年福島県公安委員会規則第5号）第4条各号に該当する者）に契約代金債権を譲渡したとき。

（乙の催告による解除権）

第11条 乙は、甲がこの契約に違反したときは、相当の期間を定めてその履行の催告をし、その期間内に履行がないときは、この契約を解除することができる。ただし、その期間を経過した時における債務の不履行がこの契約及び取引上の社会通念に照らして軽微であるときは、この限りでない。

（乙の催告によらない解除権）

第12条 乙は、次の各号のいずれかに該当するときは、直ちにこの契約の解除をすることができる。

- 一 仕様書等の大幅な変更により、契約の目的を達することができないとき。
- 二 甲の責めに帰すべき事由により乙が契約を履行することができないとき。

（契約が解除された場合等の違約金）

第13条 次の各号のいずれかに該当する場合には、乙は違約金として契約金額又は契約解除部分相当額の10分の1を甲に納付しなければならない。又、契約解除により甲に損害を及ぼしたときは、甲が算出する損害額を乙は甲に納付しなければならない。ただし、天災地変、不可抗力等乙の責めに帰することのできない事由による解除の場合は、この限りでない。

- 一 第9条及び第10条の規定によりこの契約の全部又は一部が解除された場合
 - 二 乙がその債務の履行を拒否し、乙の債務について履行不能となった場合
- 2 次の各号に掲げる者がこの契約を解除した場合は、前項第二号に該当する場合とみなす。

- 一 乙について破産手続き開始の決定があった場合において、破産法（平成16年法律第75号）の規定により選任された破産管財人
- 二 乙について更生手続き開始の決定があった場合において、会社更生法（平成14年法律第154号）の規定により選任された管財人
- 三 乙について再生手続き開始の決定があった場合において、民事再生法（平成11年法律第225号）の規定により選任された再生債務者等

（契約の変更等）

- 第14条 甲は、必要があるときは、この契約の内容を変更し、又は、修繕の実施を一時中止させ、若しくは、これを打ち切らせることができる。この場合において、契約金額を変更する必要がある時は、甲、乙協議の上これを定めるものとする。
- 2 甲は、前項の規定に基づき契約の一部を変更する必要がある時は、その旨を乙に通知するとともに、当該契約の変更に関する契約を乙との間に結ぶものとし、乙はこれに応ずるものとする。
 - 3 第1項に基づく契約の変更によって乙が損害を受けたときは、甲はその損害額を賠償しなければならない。
この場合における賠償額は、甲、乙協議の上定めるものとする。

（権利義務の譲渡等の禁止）

- 第15条 乙は、この契約によって生じる権利又は義務を、甲の承諾なしに、譲渡し、継承させ、又は担保に供してはならない。

（談合による損害賠償）

- 第16条 甲は、この契約に関し乙が次の各号のいずれかに該当するときは、契約の解除をするか否かを問わず、賠償金として、契約金額の10分の2に相当する額を請求し、乙はこれを納付しなければならない。ただし、第1号又は第2号のうち命令の対象となる行為が私的独占の禁止及び公正取引の確保に関する法律（昭和22年法律第54号。以下「独占禁止法」という。）第2条第9項の規定に基づく不公正な取引方法（昭和57年公正取引委員会告示第15号）第6項で規定する不当廉売に当たる場合その他甲が特に認める場合はこの限りでない。
- 一 公正取引委員会が、乙に違反行為があったとして、「独占禁止法」第49条の規定による排除措置命令を行い、当該排除命令が確定したとき
 - 二 公正取引委員会が、乙に違反行為があったとして、「独占禁止法」第62条第1項の規定による課徴金の納付命令を行い、当該納付命令が確定したとき。
 - 三 乙（乙が法人の場合にあっては、その役員又はその使用人）に対し、刑法（明治40年法律第45号）第96条の6による刑が確定したとき。
- 2 前項の規定は、この契約の履行が完了した後においても適用するものとする。
なお、甲が受けた損害額が前項の規定により計算した賠償金の額を超える場合において、甲は、その超過分に対して賠償を請求することができるものとし、乙はこれに応じなければならない。

（遅延利息等の相殺）

- 第17条 この契約に基づく遅延利息、違約金又は賠償金として、甲が乙から徴収すべき金額があるときは、甲はこれを修繕料と相殺し、なお不足を生ずるときは更に追徴することができる。
- 2 甲は、この契約に基づき甲が乙に対して有する遅延利息、違約金及び賠償金にかかる債権につき、その保全上必要があるときは、乙に対し、その業務若しくは資産の状況について質問し、帳簿書類その他の物件を調査し、又は参考となるべき報告若しくは資料の提出を求めることができる。
 - 3 甲は、乙が前項の規定に違反して質問に対する応答、報告等をせず、若しくは虚偽の応答、報告等をし、又は調査を拒み、妨げ、若しくは忌避したときは、当該債権の全部又は一部について、履行期限を繰り上げることができる。

(代表者変更の届出)

第 18 条 乙が、代表者の名義を変更するときは遅滞なく、これを証する書面を添えて甲に届出なければならない。

(秘密の保持)

第 19 条 甲及び乙は、本契約の履行に関して知り得た相手方の業務上の秘密を、本契約の有効期間のみならず、その終了後も第三者に漏洩してはならない。

(契約外の事項)

第 20 条 この契約に定めのない事項及び契約に定める事項に関する疑義については、必要に応じて甲、乙協議の上、別に定めるものとする

(紛争の解決方法)

第 21 条 前条の規定による協議が整わない場合、この契約に関する一切の紛争に関しては、甲の所在地を管轄とする裁判所を管轄裁判所とする。

(書面契約による場合)

本契約の証として、本書 2 通を作成し、当事者記名押印の上、各自 1 通を保有する。

(電子契約による場合)

本契約の証として、本書を電磁的記録により作成し、当事者が地方自治法施行規則（昭和 22 年内務省令第 29 号）第 12 条の 4 の 2 に規定する電子署名を行い、各自その電磁的記録を保有する。

令和 年 月 日

甲 住 所 福島県田村郡三春町深作 1 0 番 2 号
氏 名 福島県
福島県環境創造センター所長 郡司 博道

乙 住 所
氏 名

環境創造センター太陽光発電機リチウムイオン電池交換修繕仕様書

1 交換概要

本館、交流棟に設置している太陽光発電に内蔵しているリチウムイオン電池について、使用開始後 10 年以上経過しており、機能維持のため、交換修繕を実施する。太陽光発電の仕様については、別紙図面（2 枚）参照。

2 業務内容

- (1) 環境創造センター太陽光発電機リチウムイオン電池（形式：L I M 5 0 E N - 1 2 G 4 - C 2 （株）G S ユアサ製）の同形式の交換修繕を行う。修繕に必要な資機材は、電気を除き乙が手配すること。修繕に必要な電気は甲が準備する。
- (2) 既存品の処分。処分完了後、マニフェストの写しを提出する。
- (3) 交換後の試運転。

3 業務の実施箇所

福島県環境創造センター

所在地：福島県田村郡三春町深作 1 0 - 2

4 履行期間

契約締結日から令和 9 年 3 月 3 1 日まで

5 その他

その他、定めのない事項については甲と乙が協議して定める。

太陽光発電設備 特記仕様書

1. 一般事項

1.1 適用範囲

本仕様書は、環境創造センター整備事業（A施設）における系統連系用太陽光発電システムについて適用する。

1.2 納入場所

福島県田村郡三春町深作地内

1.3 適用規格・法規等

本工事の設計・施工に当たっては、下記の法令・規格等に基づくとします。また、電力品質確保に係る系統連系技術要件ガイドライン（H25.5.31）によるものとする。

- (1) 労働基準法 (6) 建築基準法
- (2) 労働安全衛生法 (7) 日本工業規格（JIS）
- (3) 電気事業法 (8) 日本電機工業会標準規格（JEM）
- (4) 電気設備技術基準 (9) 日本電気規格調査会標準規格（JEC）
- (5) 消防関係法規 (10) 日本電線工業会規格（JCS）

2. システム概要

2.1 設備の概要

名称 : 環境創造センター整備（A施設本館・電気）工事
 連系する電力系統 : 高圧一般配電線（三相3線、6.6kV、50Hz）
 発電設備の種類 : 太陽電池発電所
 設備容量 : 太陽電池容量 30.53kW
 パワーコンディショナ容量 30kW
 蓄電池容量 33kWh

2.2 システム構成

本システムは、太陽電池モジュール、太陽電池用架台、パワーコンディショナ（連系保護装置含む）、蓄電池等より構成する。

- ① 太陽電池は太陽からの日射を受けると直流電力を発生し、これをパワーコンディショナ（接続箱機能）に接続する。
- ② パワーコンディショナは、この直流電力を並列する商用電源の電圧、周波数、位相と同期した交流電力に変換し、対象とする負荷へ電力を供給する。
- ③ 余剰電力が生じた場合には、当該電力は電力会社側電力系統に供給する。
- ④ 連系保護装置等により、パワーコンディショナ及び系統の異常時には連系を遮断する。
- ⑤ 系統の異常時の場合は、太陽電池、蓄電池から自立運転機能により、特定負荷へ電力を供給する。

2.3 運転方式

パワーコンディショナは、下記の通り運転を行うものとする。

- ① 太陽電池の動作特性を監視し、設定値に達するとパワーコンディショナを自動的に起動する。
- ② 太陽電池の出力を監視し、設定値（定格電流の約5%）以下になり20分経過すると自動的に運転を停止する。また、太陽電池電圧が170V以下になると瞬時に停止する。
- ③ 太陽光発電システムによる負荷への電力供給は、原則として昼間のみを対象とする。昼間に日射不足により給電不能となる場合は自動的に運転を停止させる。
- ④ 太陽電池出力監視による発電装置自動停止後の復帰は時限を採って行い、不要な高頻度のポンピングを避ける。
- ⑤ 交流系統に事故が発生した場合やパワーコンディショナ故障時は、速やかに商用系統との連系接続を解列し確実に停止する。
- ⑥ 商用系統の事故の場合は、商用系統の復旧確認後、電気主任技術者が電力会社と連絡を取り、手動で再投入して運転を再開する。（電力会社との協議により自動復旧は否との回答。）
- ⑦ 交流系統の事故時は自立運転機能により、特定負荷へ電力を供給する。

2.4 系統連系保護方式

本システムにおける連系保護装置は、「電力品質確保に係る系統連系技術要件ガイドライン」（H25.5.31）に基づき設置するものとする。

保護継電器の種類、設置相数、検出場所を表-1に示す。

表-1

保護継電器の種類	設置相数	検出場所
① 地絡過電圧継電器（OVGR）	零相回路	屋外キュービクル
② 過電圧継電器（OVR）	1相	インバータ出力点など 低圧回路の検出可能な場所
③ 不足電圧継電器（UVR）	3相	
④ 周波数上昇継電器（OFR）	1相	
⑤ 周波数低下継電器（UFR）	1相	
⑥ 単独運転検出機能（受動・能動）	-	

※交流系統事故及び、パワーコンディショナー異常・故障時には1階事務室設置の集中管理装置（別途機械設備）に外部一括警報出力出来る様にする。（配線・配管別途機械設備工事）

2.5 納入機器範囲

納入機器は表-2に示す通りとする。

表-2

No.	機器名	仕様	数量	備考
1.	太陽電池モジュール	結晶系シリコン太陽電池	30.53kW	三菱電機(株)
2.	太陽電池架台		1式	ネグロス電気(株)
3.	接続箱		1台	河村電器産業(株)
4.	パワーコンディショナ	三相3線	30kW	(株)GSユアサ
5.	蓄電池盤	リチウムイオン蓄電池	33kWh	(株)GSユアサ

3. 機器仕様

3.1 太陽電池モジュール

種類 : 結晶系シリコン太陽電池
 容量 : 30.53kW
 外形寸法 : 別途図面参照

3.2 架台

構造 : 陸屋根用 30° 4段23列+30° 4段7列
 材質 : 一般構造用鋼 溶融亜鉛メッキ処理
 強度 : 関係法規に基づき必要な強度を有すること

3.3 接続箱

構造 : 屋外壁掛形
 材質 : 鋼板製
 回路数 : 10回路
 収納機器 : 入力回路断路器端子及び逆流防止ダイオード
 配線用遮断器、誘導雷保護器（ZNR）
 その他製造者標準
 外形寸法 : 別途図面参照
 塗装色 : 5 Y 7 / 1

3.3 パワーコンディショナ

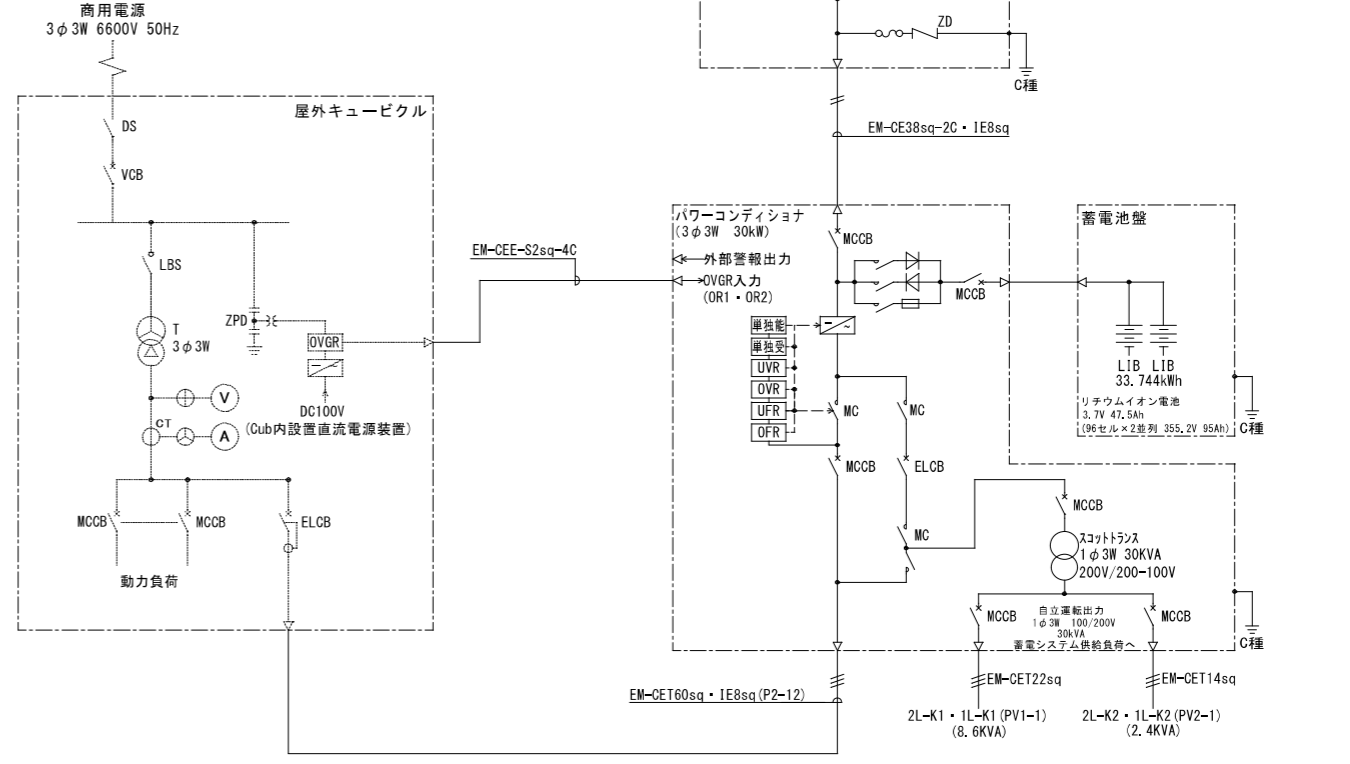
構造 : 屋内自立形
 種類 : 系統連系パワーコンディショナ
 容量 : 30kW
 入力運転電圧範囲 : DC200~550V
 出力電圧 : 三相3線 AC202V 50Hz
 電力変換効率 : 90%以上
 出力基本波力率 : 0.95以上
 高調波許容範囲 : 電流総合5%以下、各次3%以下
 電力制御方式 : 最大出力追従制御
 運転・停止 : 「2.3 運転方式」による
 保護機能 : 「2.4 系統連系保護方式」による
 計測機能 : 表示項目（切替方式）
 ・直流電圧 ・直流電流 ・直流電力
 ・交流電圧 ・交流電流 ・交流電力
 ・交流電力量 ・蓄電池電圧 ・充電電流 ・蓄電池残量 ・周波数
 自立運転機能 : 1φ3W 200/100V 30kVA
 その他 : 蓄電池に対する充放電機能を有する
 外形寸法 : 別途図面参照
 塗装色 : 5 Y 7 / 1

3.4 蓄電池盤

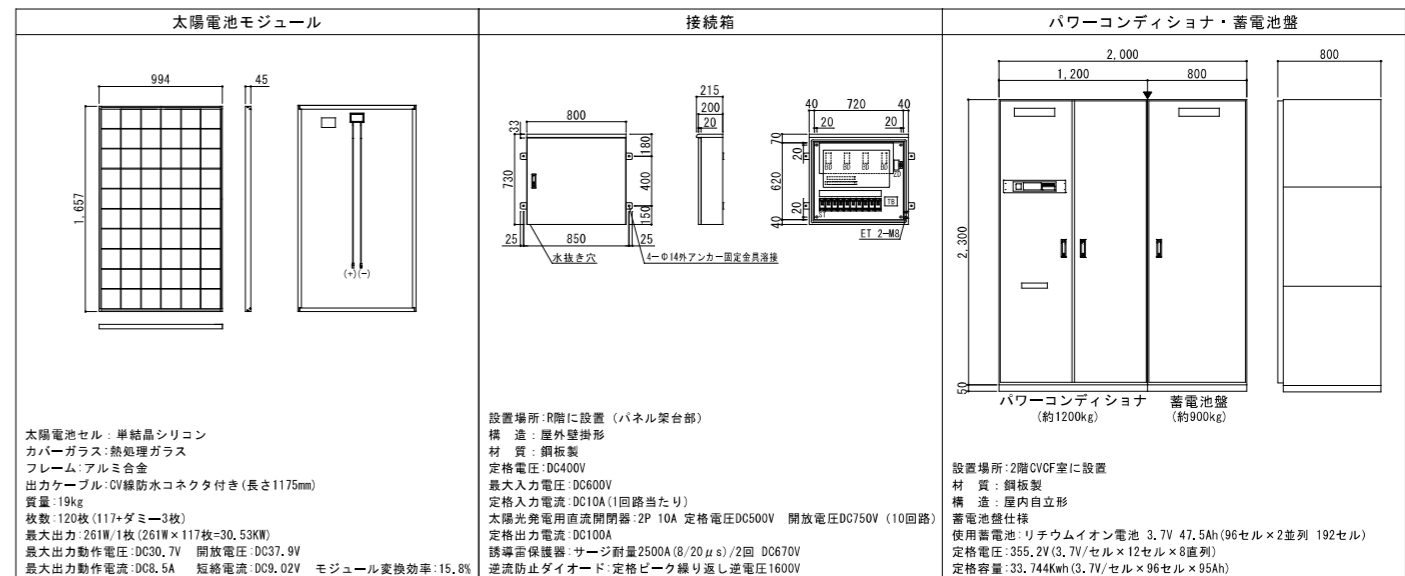
構造 : 屋内自立形
 材質 : 鋼板製
 蓄電池種類 : リチウムイオン電池 3.7V 47.5Ah (96セル×2並列 192セル)
 定格電圧 : 355.2V (3.7V/セル×12セル×8直列)
 蓄電池容量 : 33.744kWh (3.7V/セル×96セル×95Ah)
 外形寸法 : 別途図面参照
 塗装色 : 5 Y 7 / 1

凡例

記号	名称	記号	名称
BD	逆流防止ダイオード	LBS	高圧交流負荷開閉器
VCB	高圧真空遮断器	PV	太陽電池アレイ
DS	断路器	T	変圧器
ELCB	漏電遮断器	MCCB	配線用遮断器
MC	電磁接触器	CT	変流器
OFR	過周波数継電器	UFR	不足周波数継電器
OVR	過電圧継電器	UVR	不足電圧継電器
単独受	単独運転防止機能（受動的）	単独能	単独運転防止機能（能動的）
ZD	誘導雷保護器		



単線結線図



機器姿図

年月日	変更	記号	備考

工事名称	環境創造センター整備（A施設本館・電気）工事
図面名	太陽光発電設備 特記仕様書/単線結線図/機器姿図
縮尺	A1: N/S A3: N/S 顧客承認
年月日	2015年 8月
作成	h. miura

完成図

