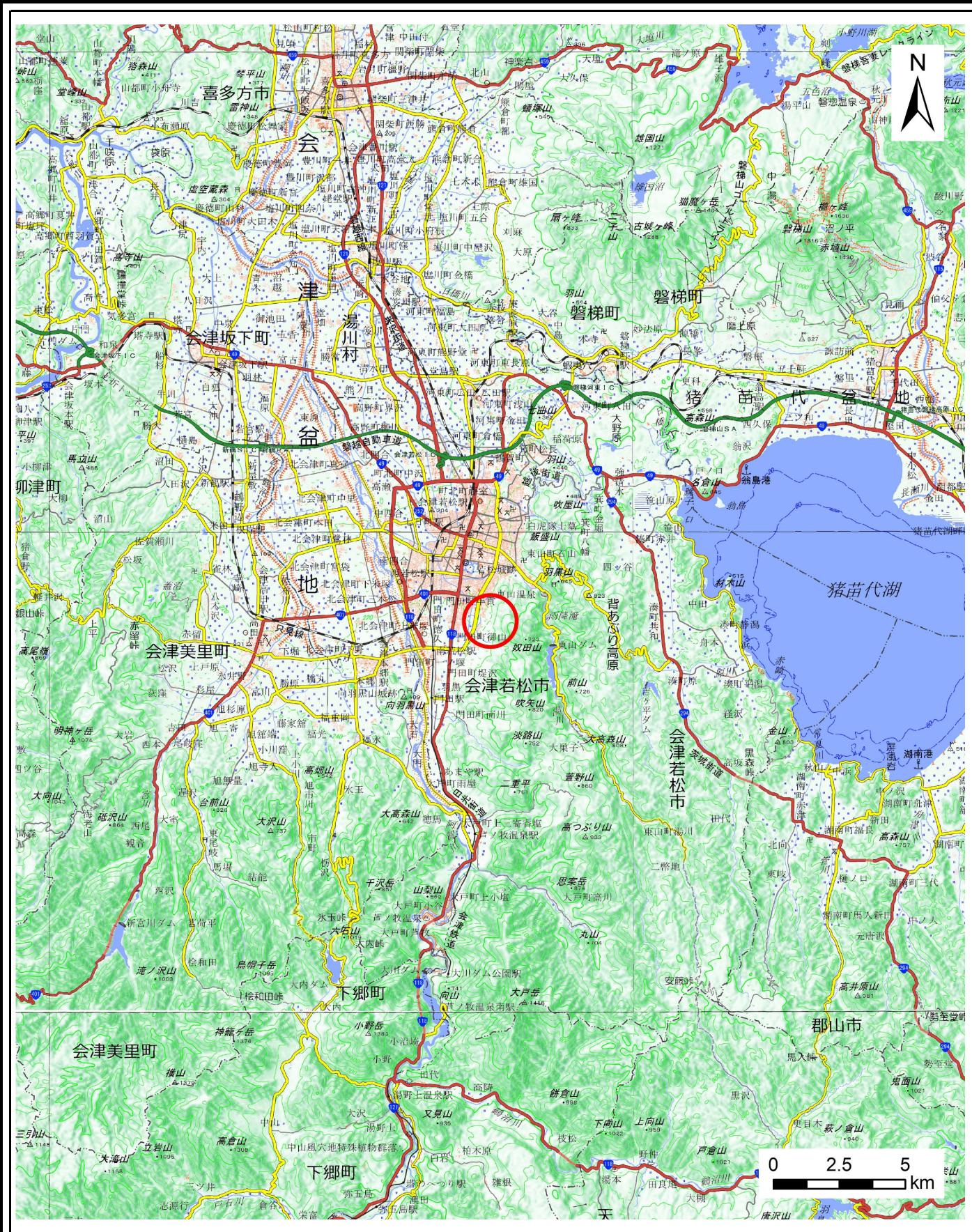
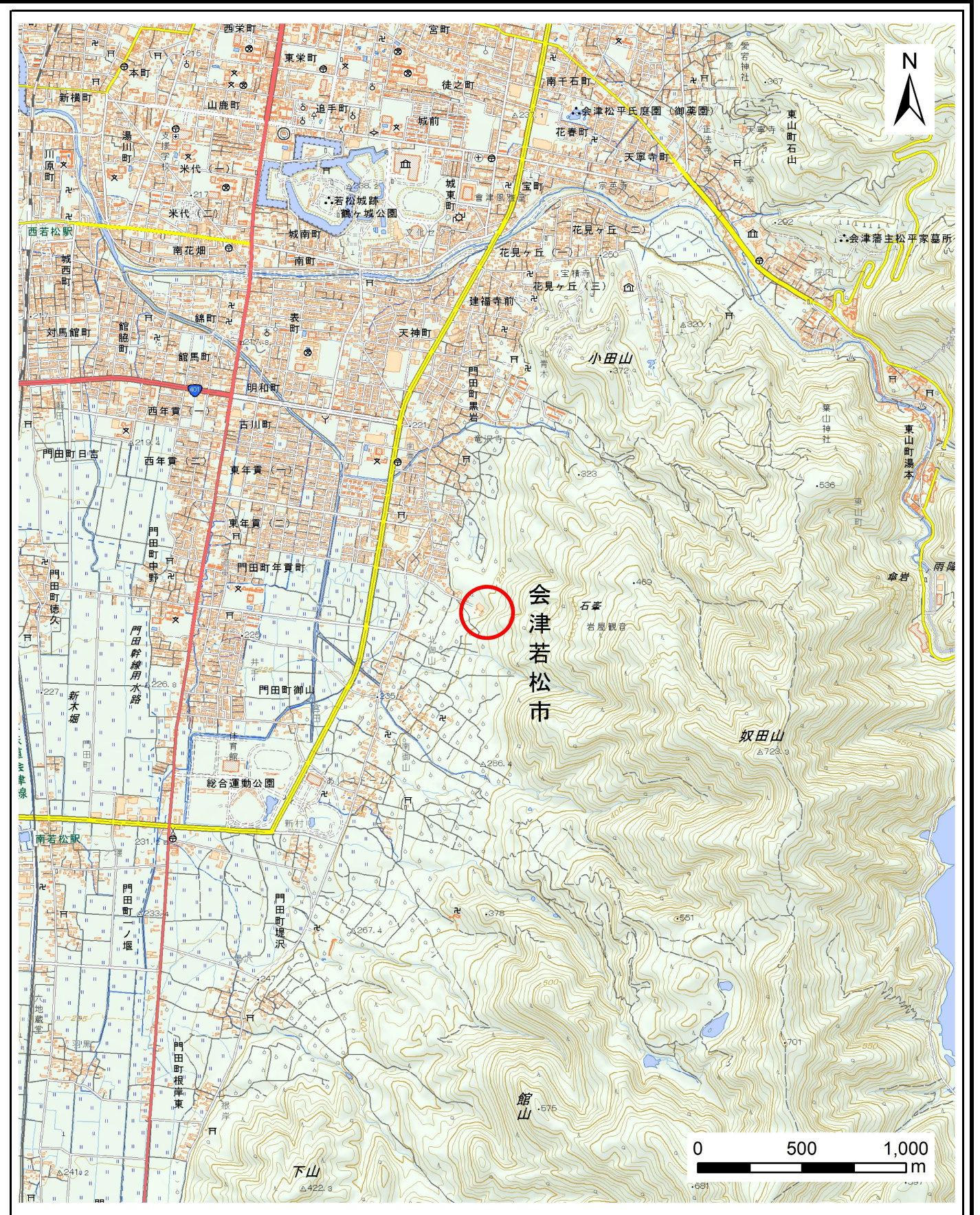


土砂災害警戒区域等の指定の公示に係る図書(その1)



(1/200,000)



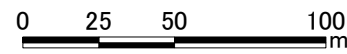
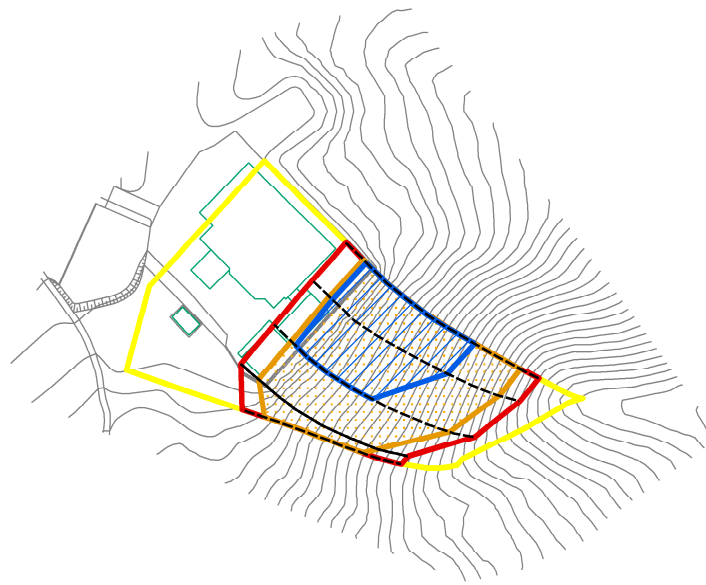
(1/25,000)

様式-1(急)
土砂災害警戒区域・土砂災害特別警戒区域
位置図

自然現象の種類	急傾斜地の崩壊
箇所番号	202NK0150
箇所名	黒岩
所在地	福島県会津若松市門田町大字黒岩字石高甲

この地図は、国土地理院長の承認を得て、同院発行の電子地形図(20万及び25000)を複製したものである。(測量法に基づく国土地理院長承認(複製) R 7JHf 67 本製品を複製する場合には、国土地理院の長の承認を得なければならない。)

土砂災害警戒区域等の指定の公示に係る図書(その2)



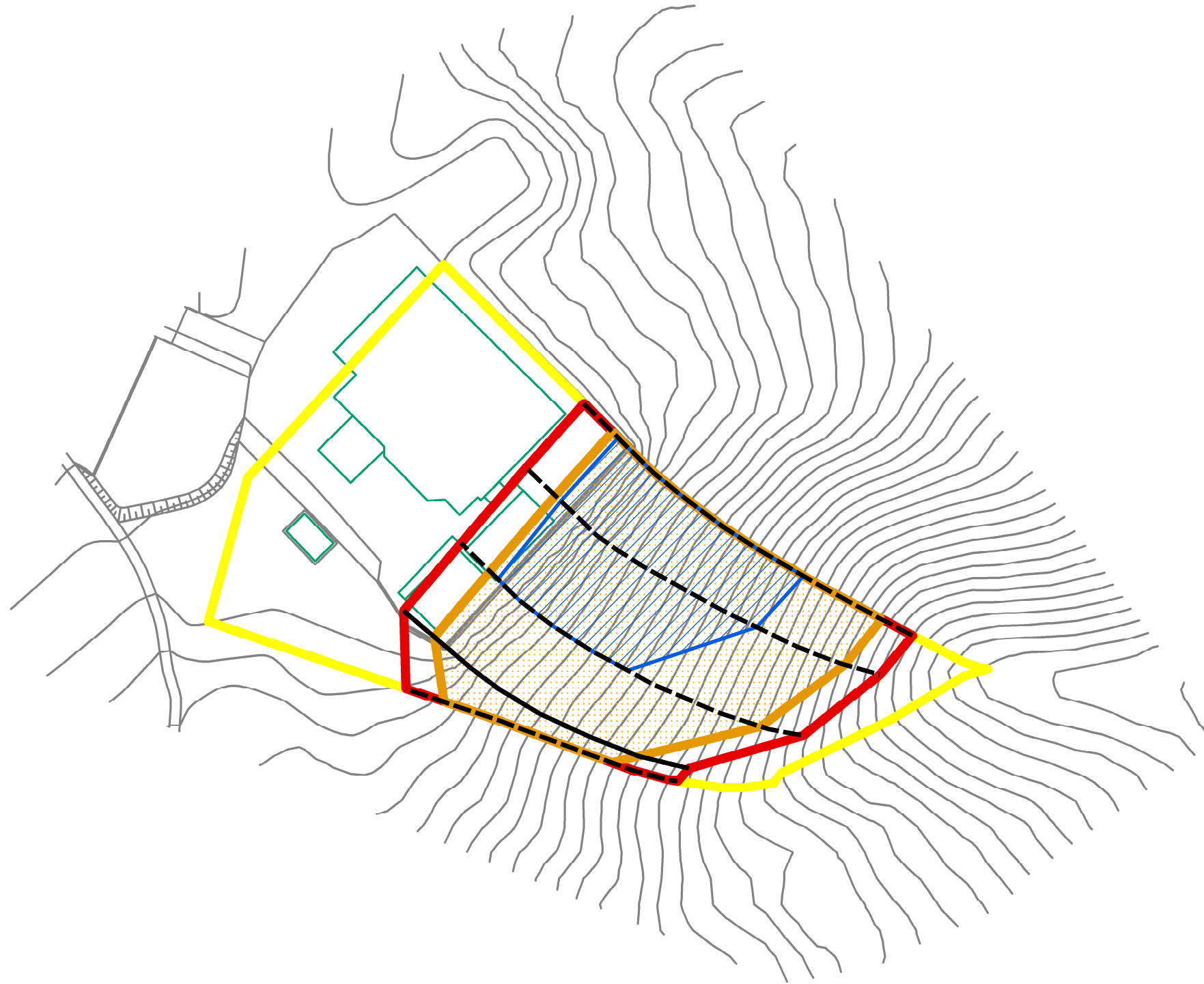
様式-2(急)
土砂災害警戒区域・土砂災害特別警戒区域
区域図(その1)

土砂災害防止法施行令第二条の基準に該当する区域	
土砂災害防止法施行令第三条の基準に該当する区域	
それ以外の区域	

	縮尺
	1:2,500

自然現象の種類	急傾斜地の崩壊	箇所番号	202NK0150
告示番号		箇所名	黒岩
告示年月日		所在地	福島県会津若松市 門田町大字黒岩石高甲

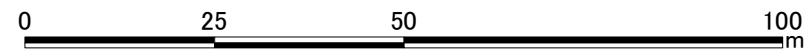
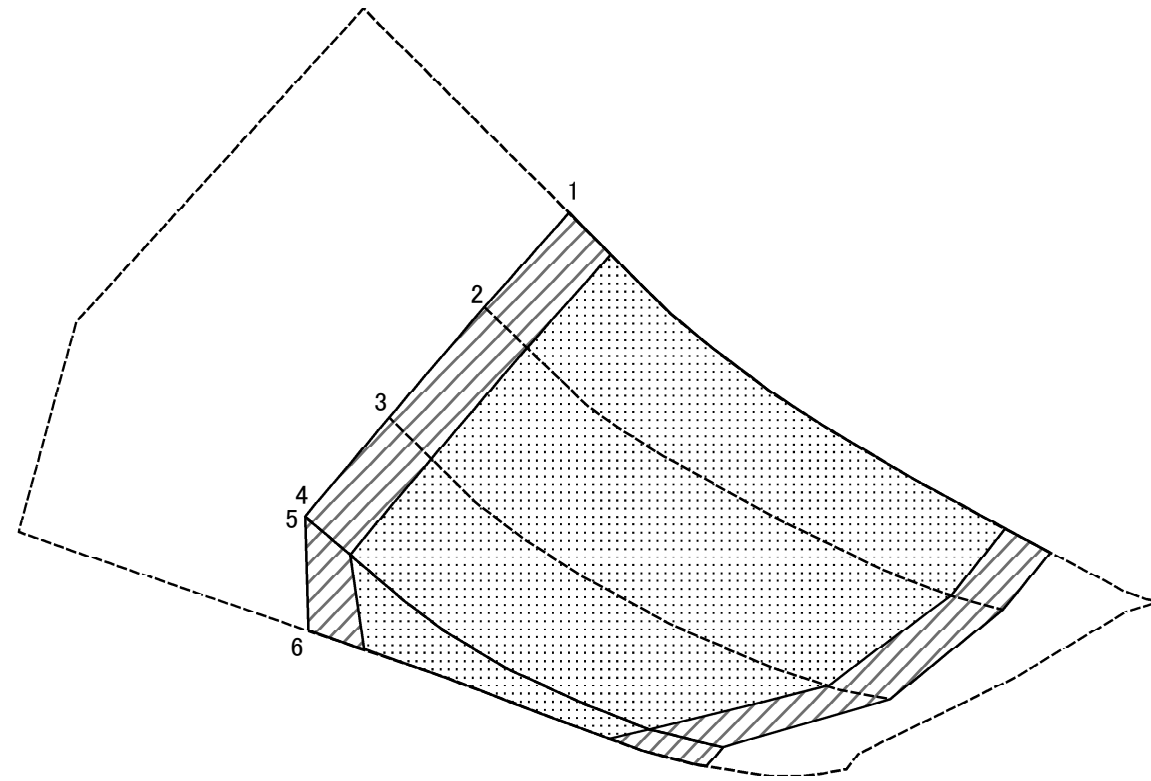
土砂災害警戒区域等の指定の公示に係る図書(その2-1)



0 25 50 100
m

様式-2-1(急) 土砂災害警戒区域・土砂災害特別警戒区域 区域図(その2)	土砂災害防止法施行令第二条の基準に該当する区域		N	自然現象の種類	急傾斜地の崩壊	箇所番号	202NK0150
	土砂災害防止法施行令第三条の基準に該当する区域			縮尺 1:1,000	告示番号		箇所名
	土砂等の(移動)高さが1m以下の場合、土砂等の移動による力が100kN/mを超える区域		告示年月日			所在地	福島県会津若松市 門田町大字黒岩字石高甲
	土砂等の堆積の高さが3mを超える区域						
	それ以外の区域						

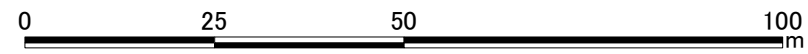
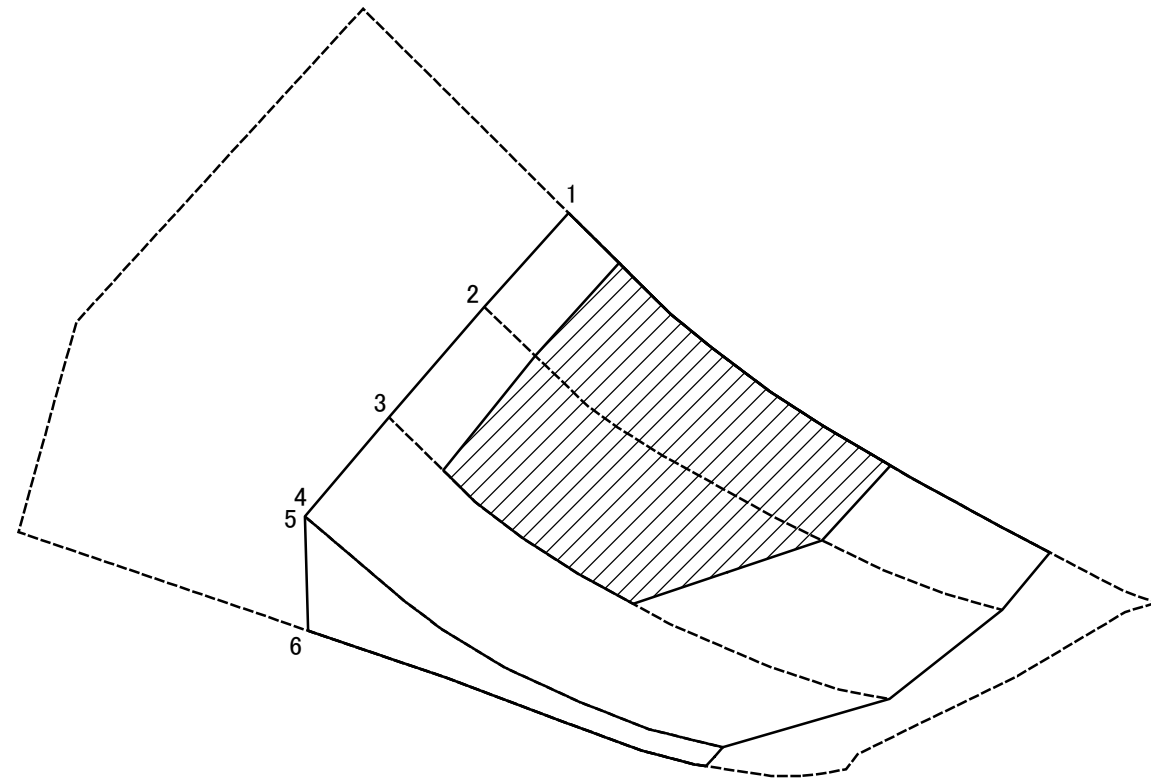
土砂災害警戒区域等の指定の公示に係る図書(その2-2)



図中の数字は横断測線番号を示す

様式-2-2(急) 土砂災害特別警戒区域の区域区分図 (急傾斜地の崩壊に伴う土石等の移動により 建築物の地上部に作用すると想定される力)	土砂災害防止法施行令第二条の基準に該当する区域		N 縮尺 1:1,000	自然現象の種類	急傾斜地の崩壊	箇所番号	202NK0150
	土砂災害防止法施行令第三条の基準に該当する区域			告示番号		箇所名	黒岩
	それ以外の区域		告示年月日		所在地	福島県会津若松市 門田町大字黒岩字石高甲	

土砂災害警戒区域等の指定の公示に係る図書(その2-3)



図中の数字は横断測線番号を示す

様式-2-3(急) 土砂災害特別警戒区域の区域区分図 (急傾斜地の崩壊に伴う土石等の堆積により 建築物の地上部に作用すると想定される力)	土砂災害防止法施行令第二条の基準に該当する区域		N 縮尺 1:1,000	自然現象の種類	急傾斜地の崩壊	箇所番号	202NK0150
	土砂災害防止法施行令第三条の基準に該当する区域			告示番号		箇所名	黒岩
	それ以外の区域			告示年月日		所在地	福島県会津若松市 門田町大字黒岩字石高甲

