

(様式2)

令和8年3月30日
契約執行機関 入札用度課
(要求機関名 出納局)

契 約 結 果 書

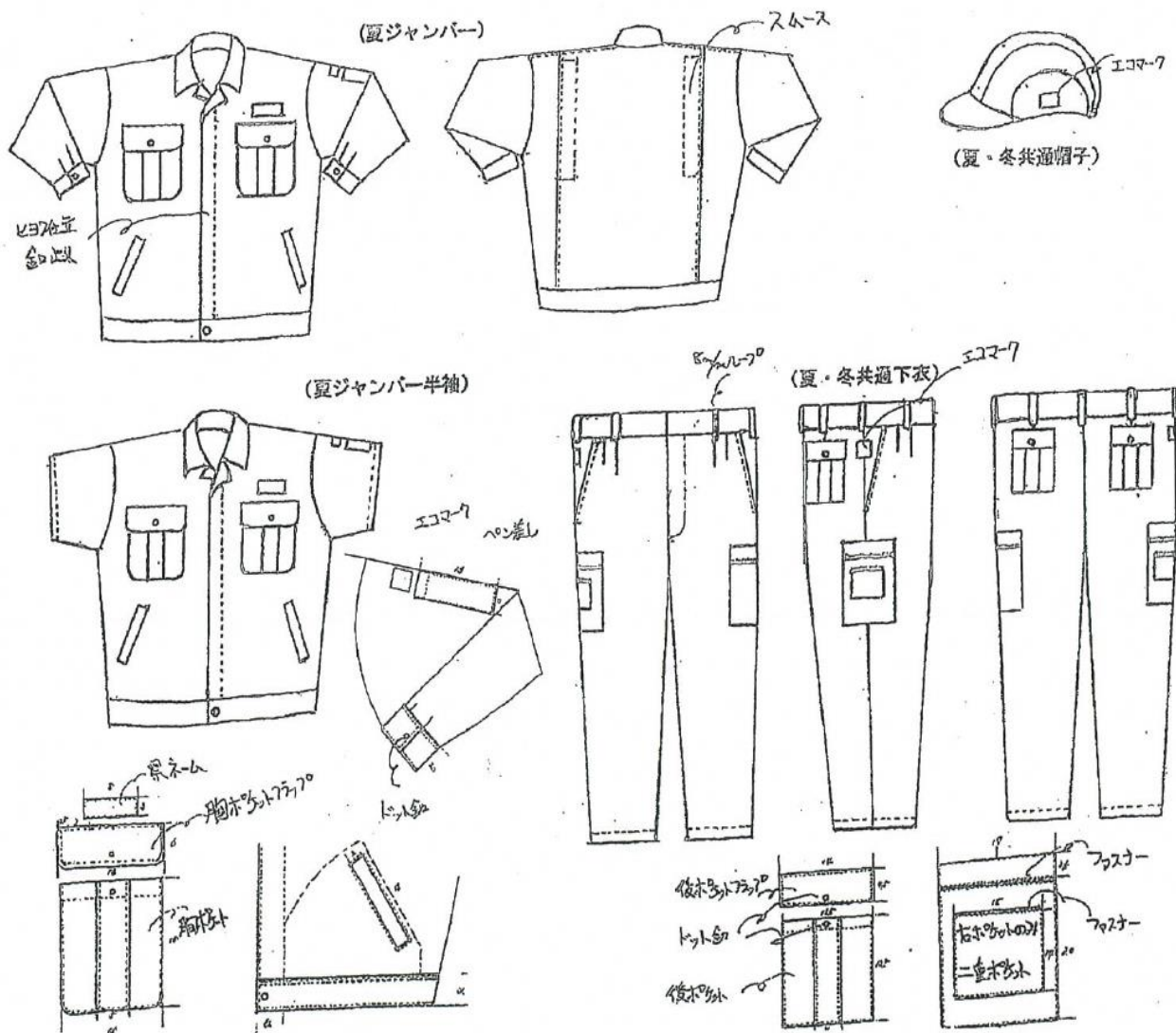
契 約 名	作業服 計13品目 (単価契約)
契約金額及び数量	別紙のとおり
契 約 の 相 手 方	住所 (所 在 地) 福島市春日町14番7号 氏名 (企業名等) 社会福祉法人福島縫製福祉センター 理事長 臼田 弘
選 定 理 由	<ul style="list-style-type: none">・ 地方自治法施行令第167条の2第1項第3号に規定する施設であること。・ 物品等調達に係る障がい者就労施設等登録等要綱に基づき登録されている施設で登録物品が作業服であること。・ 予定価格の範囲内で最低の価格で契約の申込があったこと。・ 契約の履行が確実に認められること。
備 考 (新商品の内容等)	

別紙 品目・予定数量・契約単価

No.	品名	規格	単位	予定数量	契約単価 (円)
1	作業服 上衣(夏)	別紙「仕様書(エコ夏作業服)」のとおり	着	1,098	5,900
2	作業服 上衣(夏)	同上 別紙「作業服寸法表」に記載以外のサイズ	着	31	6,500
3	作業服 下衣(夏)	別紙「仕様書(エコ夏作業服)」のとおり	本	847	5,000
4	作業服 下衣(夏)	同上 別紙「作業服寸法表」に記載以外のサイズ	本	79	5,400
5	作業服 女子下衣(夏)	別紙「仕様書(エコ夏作業服)」のとおり	本	108	4,800
6	作業服 女子下衣(夏)	同上 別紙「作業服寸法表」に記載以外のサイズ	本	8	5,100
7	作業服 上衣(冬)	別紙「仕様書(エコ冬作業服)」のとおり	着	1,001	5,900
8	作業服 上衣(冬)	同上 別紙「作業服寸法表」に記載以外のサイズ	着	29	6,500
9	作業服 下衣(冬)	別紙「仕様書(エコ冬作業服)」のとおり	本	795	5,000
10	作業服 下衣(冬)	同上 別紙「作業服寸法表」に記載以外のサイズ	本	79	5,400
11	作業服 女子下衣(冬)	別紙「仕様書(エコ冬作業服)」のとおり	本	112	4,800
12	作業服 女子下衣(冬)	同上 別紙「作業服寸法表」に記載以外のサイズ	本	7	5,100
13	作業帽子	別紙「仕様書(エコ冬作業服)」及び「仕様書(エコ夏作業服)」のとおり ※夏冬共通仕様	個	568	1,300

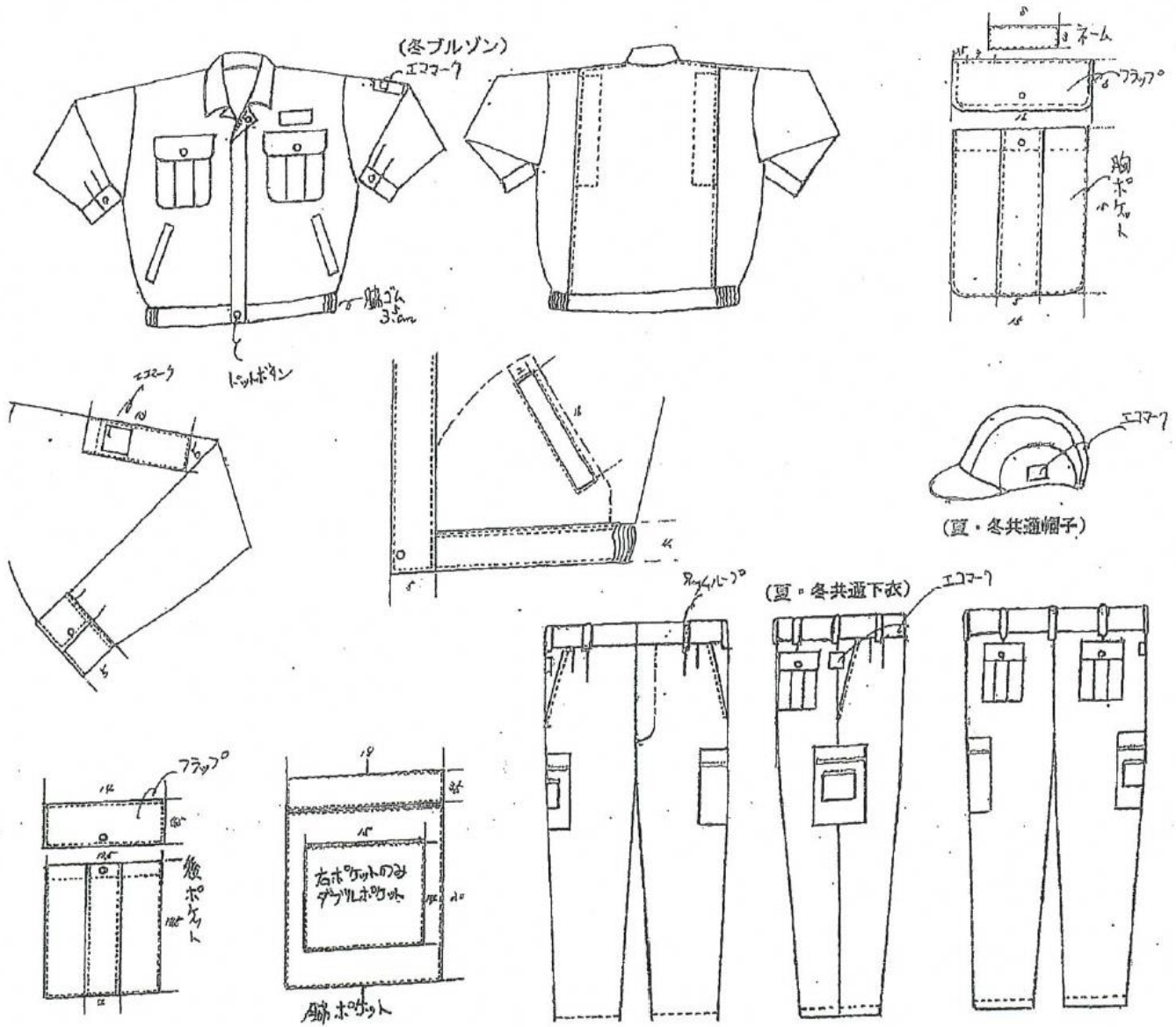
仕 様 書 (エコ夏作業服)

主 材 料	デ ザ イ ン
使用生地 ユニチカエコ交織ツイル UNO55 MSG-5511 または同等以上のもの 混紡率 再生ポリエステル 60% レギュラーポリエステル 25% 綿 15% 色 ライトグレー	(作業服上衣 夏) 1開襟ジャンパー型、背面ノーフォーク部スムース使用、比翼仕立て 前ベルト打ち合わせドットボタン止メ 2ポケット両胸、両脇、左袖・フラップ付ドットボタン止メフリッツ胸ポケット、 両脇箱ポケット、左袖ペン差し(長袖、半袖同仕様) 3エコマーク、左袖ペン差し上部に付ける 4県マーク、左胸フラップ上部に付ける (作業ズボン 夏) 1ベトナム型、両側スラッシュポケット、両側ドットボタン止メフラップ付後ろアウト ポケット、両脇ポケット(ファスナー開閉式、右側ポケットのみダブルポケット) 2ベルト通し、2.5cm巾ループ4本、左前のみ8mm巾ループ1本(W88cm～ 2.5cm巾ループ5本、左前のみ8mm巾ループ1本) 3裾口シングル仕上げとする 4ツータック仕様とする 5ズボンは夏、冬同型同寸法とする 6エコマーク、ベルト下右脇ポケット部分に付ける 7両脇ポケットの袋はスレキ使用 8スラッシュポケット下部二重縫い補強する (作業帽子) 1ユニチカエコツイル又は同等以上のもの 2風船型ゴルフ帽子 3サイズはM・L・LLの3サイズとする 4夏・冬共同様とする 5左側にエコマークを付ける
(上衣) 芯地 クラポン SD570 C/#白衿・フラップ・カフス・ベルト 身返し ドットボタン モルトプラスマ10 ツヤ消し 10mm C/# 22046 ボタン セシルマットつや消し 18mm C/#90 ライトグレー スムース M198 ポリエステル100% C/# M-17 縫い糸 コロナスパン C/# A327 ロック糸 コロナスパン C/# A327	
(ズボン) ファスナー 3Cコイルファスナー14cm、18cm(脇ポケット使用) 3Yストレートファスナー20cm(前開き使用) 前カン 590LUNA C/#白 スレキ T8370ウーリスレキ C/# 1 ドットボタン モルトプラスマ10 ツヤ消し 10mm C/# 22046 インベル PM47 38mm 芯地 クラポン SD570 C/#白(フラップ・前開身返し) 縫い糸 コロナスパン C/# A327 ロック糸 コロナスパン C/# A327	



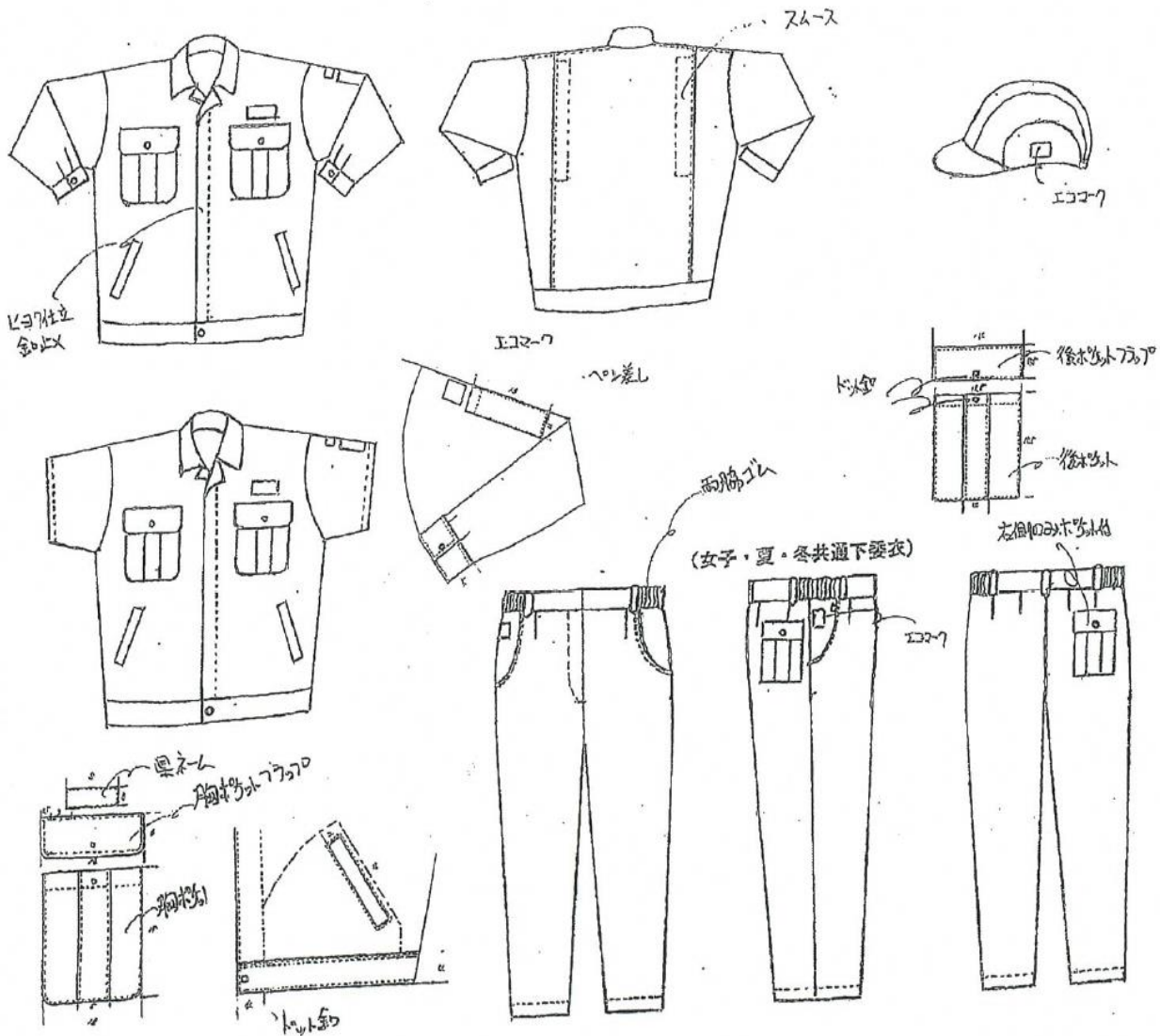
仕 様 書 (エコ冬作業服)

主 材 料	デ ザ イン
使用生地 ユニチカエコツイル E55099 MWG-5510 または同等以上のもの 混紡率 再生ポリエステル 55% レギュラーポリエステル 10% 綿 35% 色 ライトグレー	(作業服上衣 冬) 1開襟ブルゾン型、背面ノーフォーク部スーム使用、前立て付ファスナー仕様 前ベルト打ち合わせドットボタン止め、ベルト両脇ゴム入り 2ポケット両胸、両脇、左袖・フラップ付ドットボタン止メフリース胸ポケット、 両脇箱ポケット、左袖ベン差し(長袖、半袖同仕様) 3エコマーク、左袖ベン差し口部に付ける 4県マーク、左胸フラップ上部に付ける (作業ズボン 冬) 1ベトナム型、両側スラッシュポケット、両側ドットボタン止メフラップ付後ろアウト ポケット、両脇ポケット(ファスナー開閉式、右側ポケットのみダブルポケット) 2ベルト通し、2.5cm巾ループ4本、左前のみ8mm巾ループ1本(W88cm～ 2.5cm巾ループ5本、左前のみ8mm巾ループ1本) 3裾シングル仕上げとする 4ツータック仕様とする 5スホンは夏、冬同型同寸法とする 6エコマーク、ベルト下右脇ポケット部分に付ける 7両脇ポケットの袋はスレキ使用 8スラッシュポケット下部二重縫い補強する (作業帽子) 1ユニチカエコツイル又は同等以上のもの 2風船型ゴルフ帽子 3サイズはM・L・LLの3サイズとする 4夏・冬共同様とする 5左側にエコマークを付ける
(上衣) 芯地 クランボン SD570 C/#白 衿・身返し・前立て ドットボタン モリト プラズマ10 ツヤ消し 10mm C/# 22046 ファスナー 4VOPファスナー C/#558 腰ベルトゴム エステル上タック 3. 5cm スーム KT-2028 ポリエステル100% C/# A-21 縫い糸 コナスパン C/# A327 ロック糸 コナスパン C/# A327 (スホン) ファスナー 3Cコイルファスナー14cm、18cm(脇ポケット使用) 3Yストレートファスナー20cm(前開き使用) 前カン 590LUNA C/#白 スレキ T8370ウーリスレキ C/# 1 ドットボタン モリト プラズマ10 ツヤ消し 10mm C/# 22046 インベル PM47 38mm 縫い糸 コナスパン C/# A327 ロック糸 コナスパン C/# A327	



仕 様 書 (エコ夏作業服)

主 材 料	デ ザ イ ン
使用生地 ユニチカエコ交織ツイル UN055 MSG-5511 または同等以上のもの 混紡率 再生ポリエステル 60% レギュラーポリエステル 25% 綿 15% 色 ライトグレー	(作業服上衣 夏) 1開襟ジャンパー型、背面ノーフォーク部スムース使用、比翼仕立て 前ベルト打ち合わせドットボタン止め 2ポケット両胸、両脇、左袖・フラップ付ドットボタン止メフリーツ胸ポケット、 両脇箱ポケット、左袖ペン差し(長袖、半袖同仕様) 3エコマーク、左袖ペン差し上部に付ける 4県マーク、左胸フラップ上部に付ける (女子作業ズボン 夏) 1ワンタックスボン 両脇ポケット袋は共布を使用 2ベルト前開き止めは前カンを使用、ウエストベルト両脇にゴムを入れる 3右後ろにフラップ付アウトポケットを付ける 4スボンには夏・冬共同型・同寸とする 5裾口はシングル仕上げとする 6エコマーク、ベルト下右脇ポケット部分に付ける 7スラッシュポケット下部二重縫い補強する (作業帽子) 1ユニチカエコツイル又は同等以上のもの 2風船型ゴルフ帽子 3サイズはM・L・LLの3サイズとする 4夏・冬共同様とする 5左側にエコマークを付ける
(上衣) 芯地 クランボン SD570 C/#白衿・フラップ・カフス・ベルト 身返し ドットボタン モルトプラスマ10 ツヤ消し 10mm C/# 22046 ボタン センールマットツヤ消し 18mm C/#90 ライトグレー スムース M198 ポリエステル100% C/# M-17 縫い糸 コロナスパン C/# A327 ロック糸 コロナスパン C/# A327 (ズボン) ファスナー 3Yストレートファスナー-20cm(前開き使用) 前カン 590LUNA C/#白 ドットボタン モルトプラスマ10 ツヤ消し 10mm C/# 22046 インベル PM77 30mm ゴム 琥珀織ゴム 25mm 芯地 クランボン SD570 C/#白(フラップ・前開身返し) 縫い糸 コロナスパン C/# A327 ロック糸 コロナスパン C/# A327	



作業服寸法表(単位cm)

①上衣ジャンパー型(夏用)

区分 寸法	上衣丈	肩幅	胸囲	袖丈	袖口囲	半袖丈
5L	72	58	138	60	26	26
4L	72	56	132	60	26	26
3L	70	54	126	60	26	26
LL	68	52	122	59	25	26
L	66	50	118	57	24	24
M	64	48	114	55	23	24
S	62	46	110	53	23	24

②上衣ブルゾン型(冬用)

区分 寸法	上衣丈	肩幅	胸囲	袖丈	袖口囲
5L	72	58	138	60	26
4L	72	56	132	60	26
3L	70	54	126	60	26
LL	68	52	122	59	25
L	66	50	118	57	24
M	64	48	114	55	23
S	62	46	110	53	23

③下衣ハットラム型(夏・冬用)

区分 寸法	ウエスト	ヒップ	スホン丈	股上	股下	裾巾
70	70	104	106	28	78	22
73	73	106	106	28	78	22
76	76	108	107	29	78	22
79	79	110	107	29	78	22
82	82	112	108	30	78	23
85	85	114	108	30	78	23
88	88	116	108	30	78	23
91	91	118	108	30	78	23
95	95	120	110	32	78	24
100	100	122	110	32	78	25
107	107	125	110	32	78	25
110	110	127	110	32	78	25
115	115	130	110	32	78	26
120	120	133	110	32	78	26

③女子下衣(夏・冬用)

区分 寸法	ウエスト	ヒップ	スホン丈	股上	股下
S	56~64	96	98	28	70
M	62~71	100	98	28	70
L	68~79	105	99	29	70
LL	74~83	109	100	30	70
3L	80~89	114	101	31	70
4L	86~95	118	102	32	70

④作業帽子(夏・冬用)

区分 寸法	頭 囲
M	57
L	60
LL	63