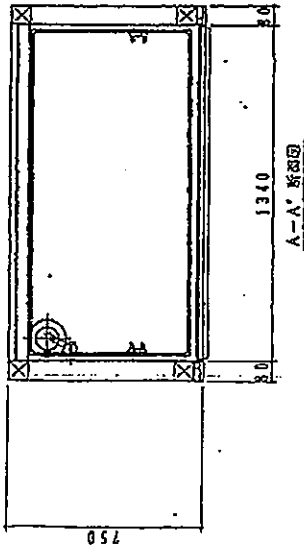
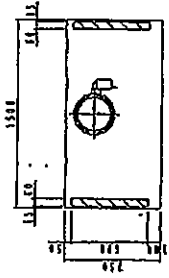


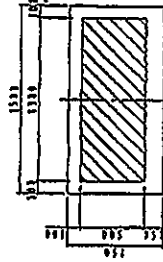
株式会社ロケット社
(P.V. GR)



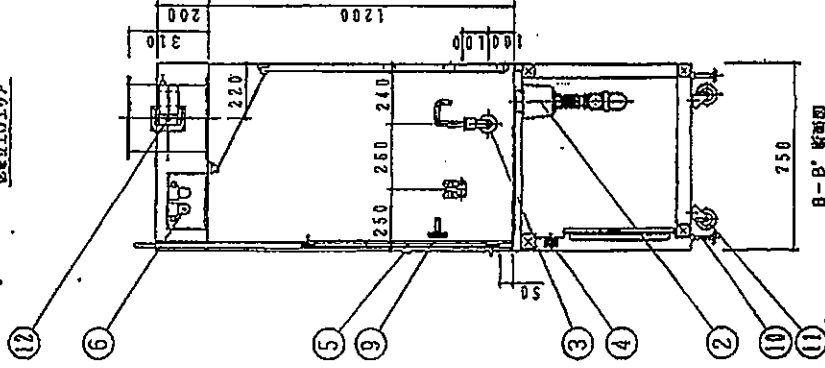
A-A' 断面図



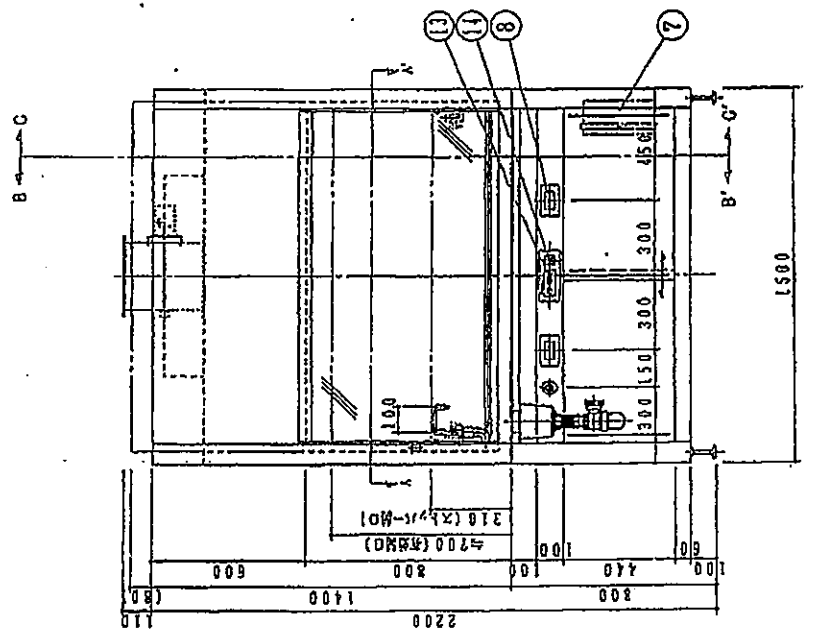
上面図



下面図



B-B' 断面図



C-C' 断面図

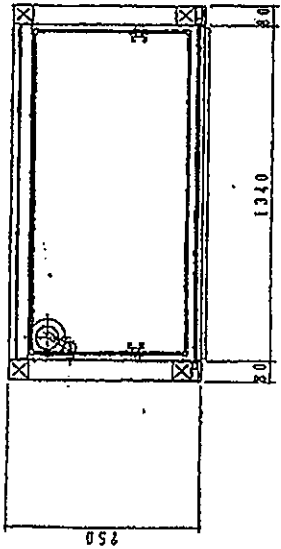
項目	仕様	単位	値	備考
送風量	0.5m³/s	(ヴァクストップ)	(60)	
風速	15m/min			
電源	P.V.C (71ボルト)			
消費電力	P.V.C (71ボルト)			
電圧	P.V.C (71ボルト)			
電流	1.5 (ヴァクストップ)			
重量	P.V.C (71ボルト)			
外形寸法	1500 (33mm)			
製作日	250 Pa			
製作年	28			

No.	品名	数量	仕様	単位	備考
2	ファンモーター	1	150W (トランス)		
3	抵抗器	1	P.V.C		
4	熱線センサー	1	100Ω		
5	ヴァクストップ	1	20W (LED)		
6	電圧計	1			
7	電圧センサー	1			
8	コンタクト	2	AC100V 15A		
9	ファンモーター	2	P.V.C		
10	ファンモーター	4			
11	ファンモーター	4			
12	ファンモーター	1	P.V.C		
13	ファンモーター	1			
14	ファンモーター	1			
15	ファンモーター	2	270 LPM		

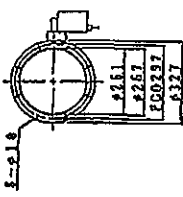
CW	水	VP13
D	水	VP40
E	電圧	100V (FL. CNT)
G	ガス	R1/2

社名: 株式会社ロケット社
 製品名: DC-1
 仕様: 1500 IHCS
 寸法: 1500 x 1400 x 2200 mm
 重量: 250 kg
 製造日: 2028年
 製造場所: 東京都豊島区
 販売店: 株式会社ロケット社
 連絡先: 03-XXXX-XXXX
 営業時間: 9:00-17:00
 保証期間: 1年
 納入先: 株式会社ロケット社
 納入先住所: 東京都豊島区
 納入先連絡先: 03-XXXX-XXXX
 納入先保証人: 株式会社ロケット社
 納入先保証人住所: 東京都豊島区
 納入先保証人連絡先: 03-XXXX-XXXX

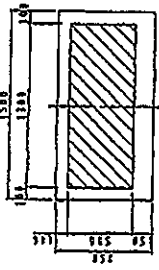
DC-2



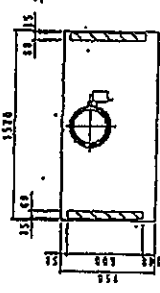
A-A' 断面図



型水機ロウランポン部図
(P.V. GR)



設置上りエリブ

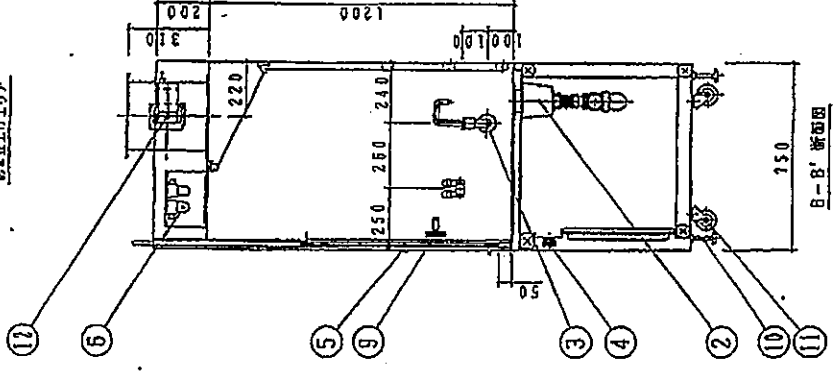


設置下りエリブ

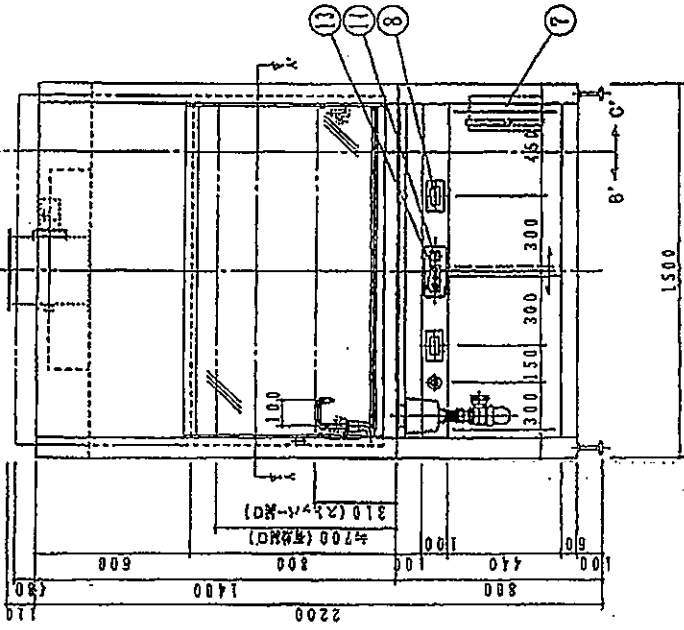
項目	仕様	単位	数量
風速	3.10m/s (ササストップ付時)		
風量	15m³/min		
外装 (上・下台)	P.V.C (フイホリ)		
内装 (パネル)	P.V.C (フイホリ)		
ワッシャー	P.V.C (3個)		
ビス	T-5 (アクリルエポキシ付)		
ビス	P.V.C (フイホリ)		
ビス	ハイブリッド (38mm)		
圧力	250 Pa		
質量	25kg		

No.	品名	仕様	単位	数量
2	カバー	100mm (トランプ)		
3	ファン	1 P.V.C		
4	ファン	1 P.V.C		
5	ファン	1 P.V.C		
6	ファン	1 P.V.C		
7	ファン	1 P.V.C		
8	ファン	1 P.V.C		
9	ファン	1 P.V.C		
10	ファン	1 P.V.C		
11	ファン	1 P.V.C		
12	ファン	1 P.V.C		
13	ファン	1 P.V.C		
14	ファン	1 P.V.C		
15	ファン	1 P.V.C		

品名	仕様	単位	数量
GW	水	VP13	
D	水	VP40	
E	電	1φ100V (FL, CNT)	
G	ガ	R1/2	



B-B' 断面図



C-C' 断面図

型式：GX-1500 IHCS
 長さ：1500mm
 高さ：750mm
 重量：25kg
 消費電力：100W
 動作電圧：100V
 動作電流：1.0A
 冷却方式：自然冷却
 付属品：取付ネジ、取付シール

株式会社 オリエンタル 技術工業株式会社

〒100-0001 東京都千代田区有明 1-20-3

TEL: 03-5551-1111 FAX: 03-5551-1112

URL: http://www.oriental.co.jp

E-mail: info@oriental.co.jp

代表取締役社長 池田 勉

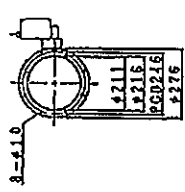
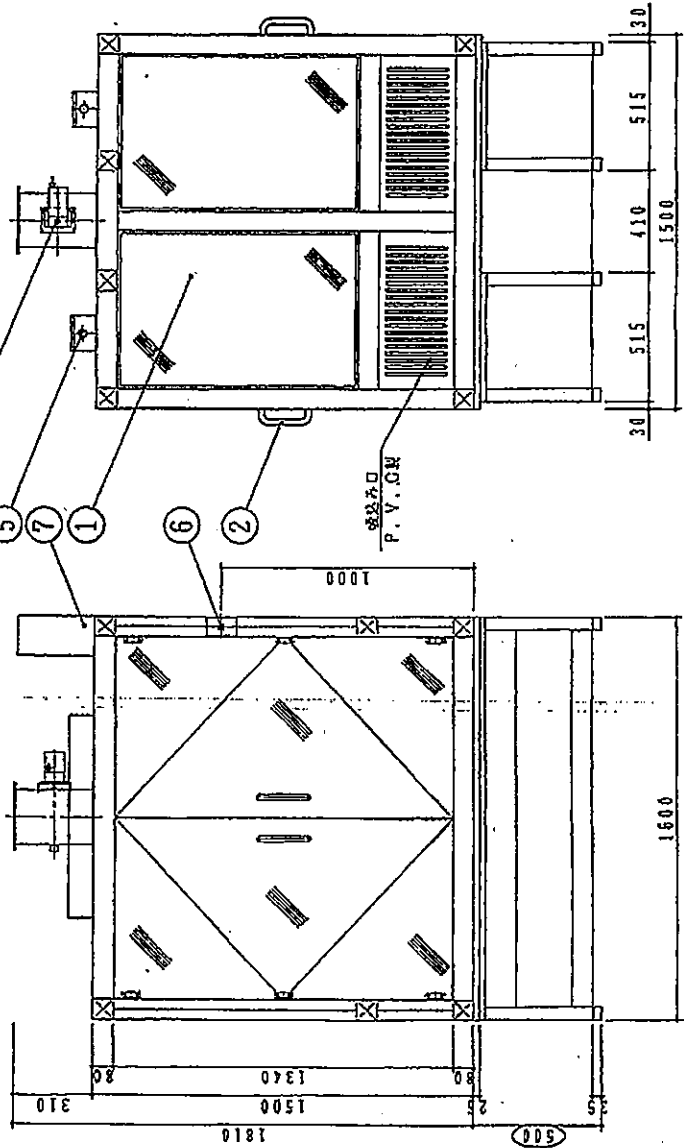
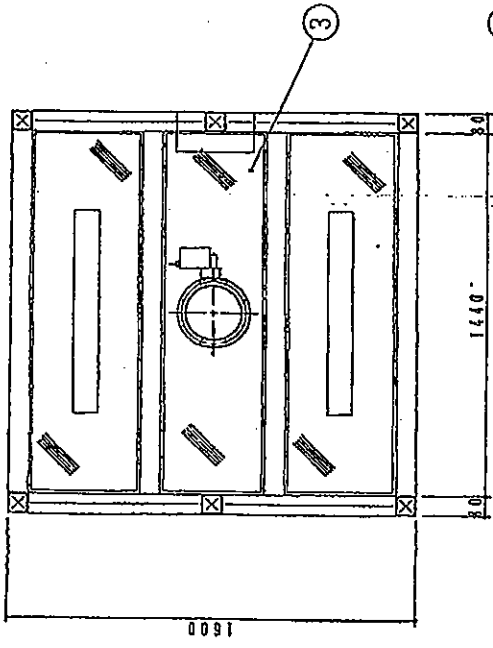
〒100-0001 東京都千代田区有明 1-20-3

TEL: 03-5551-1111 FAX: 03-5551-1112

URL: http://www.oriental.co.jp

E-mail: info@oriental.co.jp

代表取締役社長 池田 勉



特殊後扉ロフランツ式扉組
(P. V. ON)

仕様	
仕様	10m ² /min (純容積 2000hr以上)
送風(上・下)	P. V. C (ダクト)
防炎	P. V. C (ダクト)
ファン	P. V. C (強制) 直結型
風速保証	100 Pa

7 制御盤		1	
6 電動スイッチ		1	
5 LED蛍光灯	20W相当 x 1灯	2	
4 モーターファン	P. V. C	1	
3 天井部	P. V. C (透明)	3	
2 取手		4	
1 側窓部	P. V. C (透明)	4	
NO 名称	材質		備考

仕様
 規格
 フロア
 35ヶ月前A(50ヶ月前)

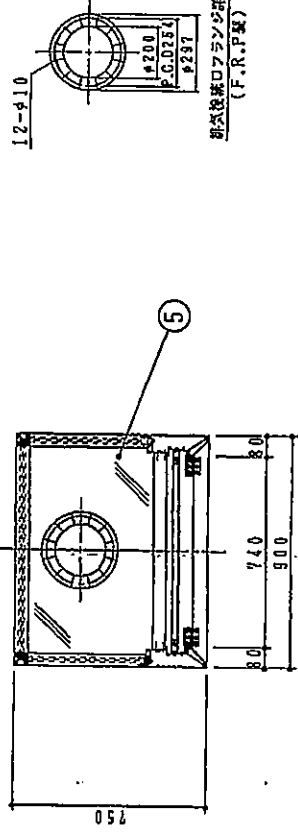
2401.12-48 021MAN-65 (486)

0.14

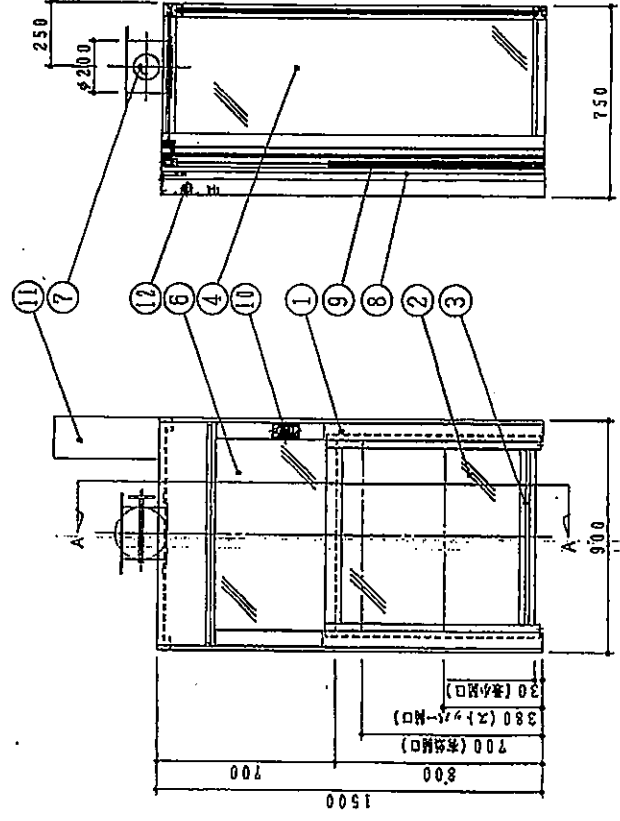
型式	カリフォルニアフード	型番	GCH-1600PVCS
容量	1 : 20	3年保証	
原産国	台湾	製造	池尻 池尻
納入先	カリフォルニア技術研工業株式会社		
納入日	14.07.27	納入先	池尻 池尻
納入場所	14.07.01	納入先	池尻 池尻
納入品	14.06.02	納入先	池尻 池尻
納入品	14.05.29	納入先	池尻 池尻
納入品	13.06.21	納入先	池尻 池尻

仕様	風量	10m³/min
	静圧 380mmH ₂ O(内圧)	0.5m/s
	排気径	200φ
標準仕様	設置台数	2台

No.	名称	数量	材質
1	本体	1	アルミ板
2	排気ファン	1	強化ガラス 5t、サツク付付
3	取手	1	アルミ
4	側面窓	2	強化ガラス 5t
5	天井	1	P.V.C(透明) 5t
6	新窓芯	1	強化ガラス 5t
7	排気口	1	スチール板
8	サツクストップバー	1	ポリプロピレン(コムクッション付)
9	落下防止装置	2	内装品
10	操作パネル	1	電線管、排気管、開閉スイッチ
11	制御盤	1	
12	LED照明灯	1	20W相当LED

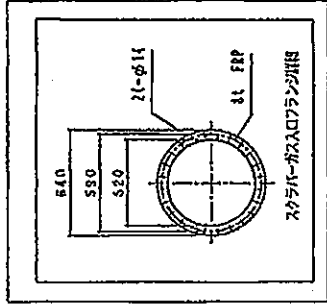
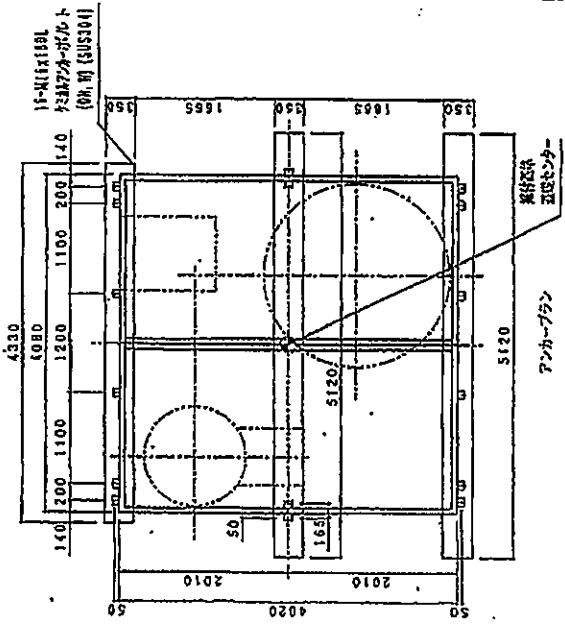
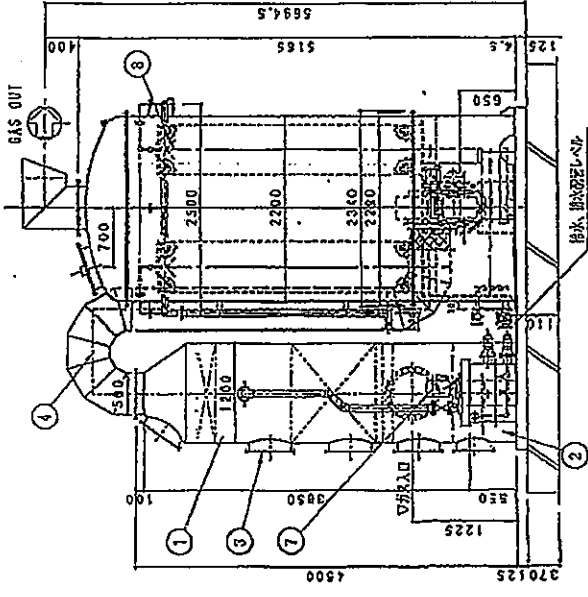
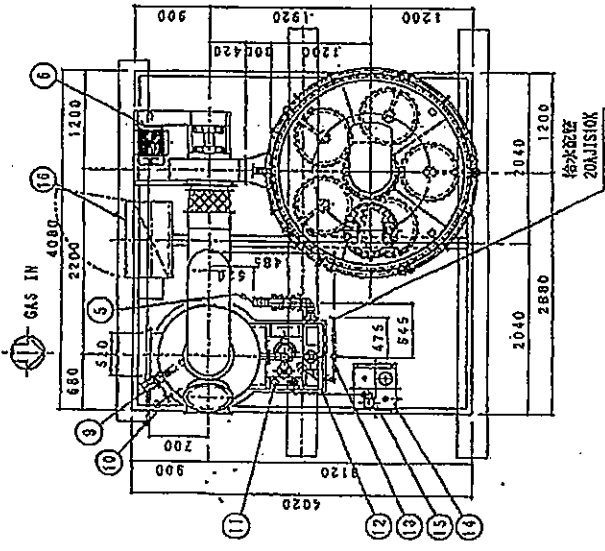


排気口保護フランジ詳細図 (F.R.P製)



A-A断面図

型式	MODEL	GCH-ASI-900II	メーカー	株式会社 東研工業株式会社
品名	名称	卓上フード (片面)	品番	019
仕様	仕様	1 : 20	3 号	
価格	価格	14,060.02	14,060.02	14,060.02
納期	納期	14.05.29	14.05.29	14.05.29
担当者	担当者	黒田 浩二	黒田 浩二	黒田 浩二
部署	部署	営業課	営業課	営業課
電話	電話	03-535031	03-535031	03-535031



※白煙除去装置仕様は図面No.020-1を参照

材料名	6063
仕様	2000Pa
寸法	約1000mm
重量	約100kg

材料名	仕様
16 鋼板	SPEC 1 鋼板
13 鋼板	PVC 1
14 鋼板	PVC 1 20L
13 鋼板	SCS13 1 10A 鋼板
12 鋼板	鋼板 1 鋼板
11 鋼板	鋼板 1 鋼板
10 鋼板	SUS1700 1 鋼板
9 鋼板	SUS1700 1 鋼板
8 鋼板	鋼板 1 鋼板
7 鋼板	PVC 1
6 鋼板	FRP 1
5 鋼板	FRP 1 鋼板
4 鋼板	PVC 1 鋼板
3 鋼板	FRP 5 鋼板
2 鋼板	FRP 1 鋼板
1 鋼板	FRP 1 鋼板

性能仕様		仕様	
流量	3000 P.A.	電圧	200V
静圧	100 mPa	周波数	50 Hz
消費電力	11 kW	騒音	3 φ
外形寸法	1200 x 1200 x 1400 mm	設置場所	屋内
重量	約1000 kg	設置高さ	約1000 mm

ORIENTAL

排ガス洗浄・白煙除去装置外形図

型式 FSW-108+HWP1301

スケール 1:60

図数 3

図名 排ガス洗浄・白煙除去装置外形図

図面No. 020

製図者 〇〇

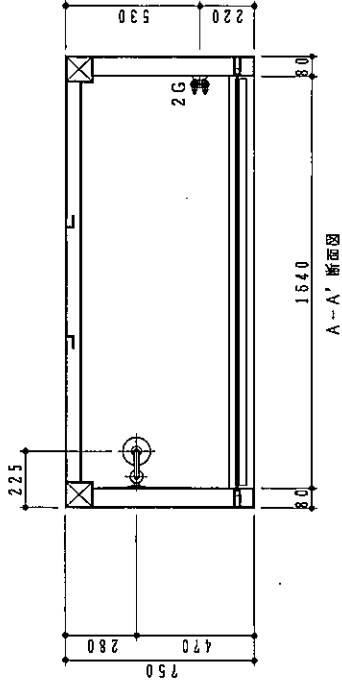
承認者 IS35031

日付 15.11.11

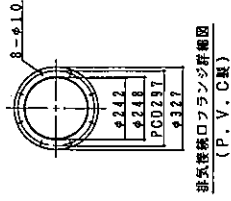
図面No. 020

製図者 〇〇

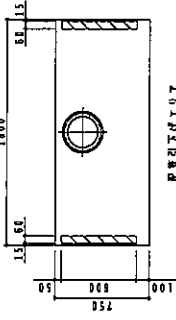
承認者 IS35031



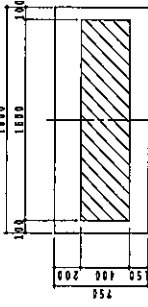
A-A' 断面図



排気接続口フランジ詳細図
(P.V.C製)



配管引下エッジ

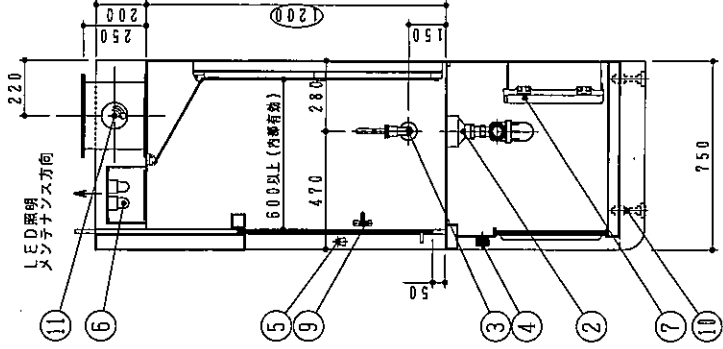
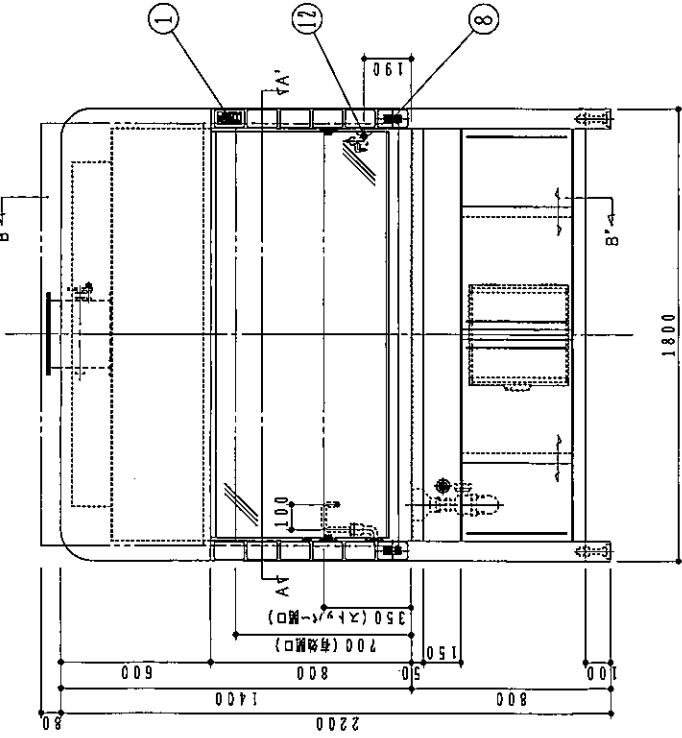


配管上エッジ

※サッシ飛び出し寸法厳守のこと

仕 様	
面送	350mm 間時
排気	風量
外装 (上・下台)	エ
内装・パツパル板	エ
サッシ	ケ
取 手	エ
作業面	エ
機内静圧	ホ
製作台数	3台

条 件	
カ	0.5m/s (パツストップ位置)
キ	21m ³ /min
エ	P.V.C (ホワイト)
エ	P.V.C (ホワイト)
ケ	※パツパル板は3枚構成
コ	P.V.C (透明)
エ	l=5 (パツストップ方式)
エ	P.V.C (ホワイト)
エ	P.V.C (ホワイト)
ホ	100 Pa



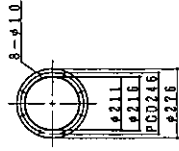
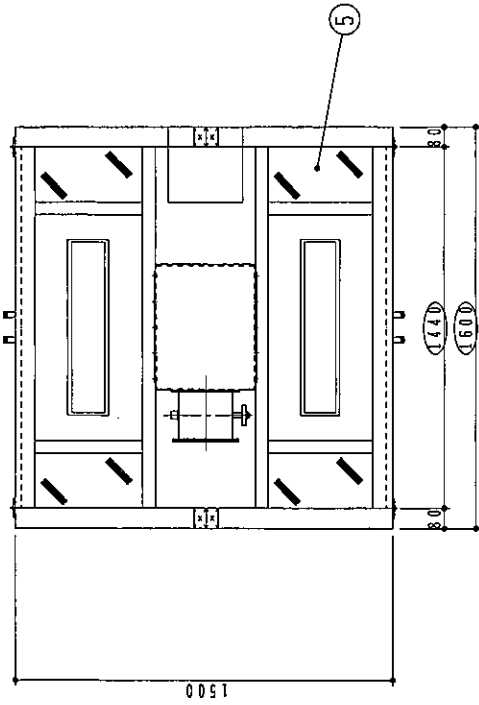
※減圧弁設置予定 (工事対応)

No.	条 件	数	材 質
1	操作スイッチ	1	電線表示 非可燃薬 透明スイッチ
2	カフパツク	1	P.V.C (トラツプ付)
3	排水取出口	1	P.V.C 兼耐火性耐水圧:0.2MPa
4	排水リモートハンドル	1	防曇:W
5	パツストップバー	1	EPDM
6	内部照明器具	2	40W相当 (LED)
7	電気接続ボックス	1	
8	コネクタ	2	AC100V 15A 接点付 2連
9	落下防止ストッパ	2	P.V.C
10	フタフタター	4	
11	ポリウレタンゴムパター	1	P.V.C、樹脂フタ付付付
12	ガスコック	1	2ツヨ LPG用

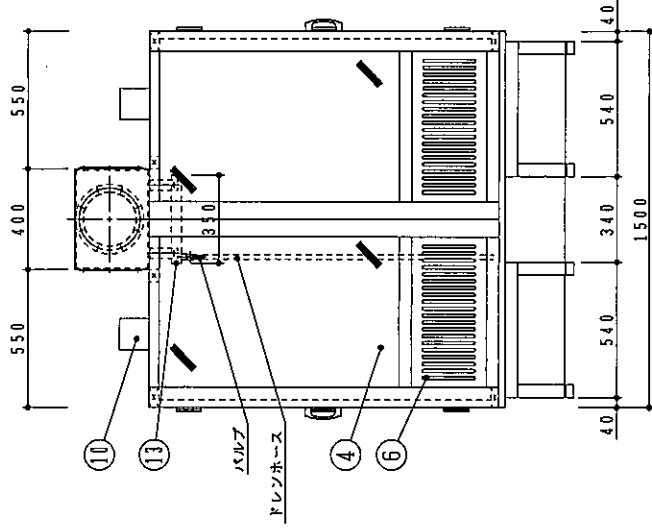
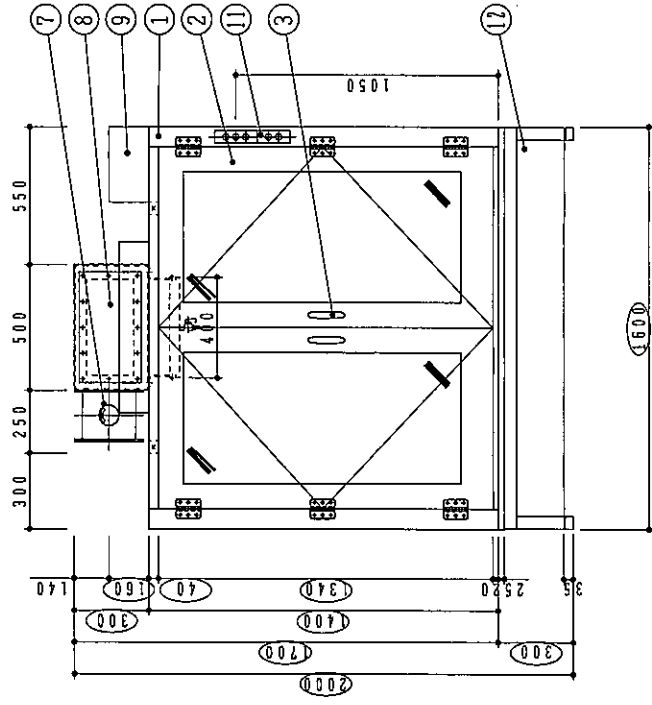
CW	給 水	VPI16
D	排 水	VP40
E	電 源	1φ100V (FL, CNT)
G	可換ガス	R1/2

型 式 MODEL: RGX-II-1800S
 商 標 TRADE MARK: 川 衛 小 平
 尺 寸 R SCALE: 1 : 20
 図 名 PROJECT NAME: P.V.C製ドラフトチャンバー
 訂 正 REVISION: '22.11.01 ガス検知器、排水接続口変更、減圧弁設置コメント追加 (小平)
 '22.08.24 排水接続口変更、ガス検知器、内部可換ガス、内部可換ガス、内部可換ガス追加 (松木、藤井)
 '22.07.04 製作完成

ORIENTAL
 川 衛 小 平
 製 造 所 小 平 工 場
 製 作 年 月 2022.07.04
 製 作 者 藤 井 隆 夫
 検 査 者 藤 井 隆 夫
 図 面 番 号 001
 製 品 番 号 YW44050



排気ダクトフランジ詳細図
(P.V.C製)



※下台耐荷重 200kg以上

仕様	
項目	仕様
風量	10 m ³ /min
集じん量	200回/h
送風距離	200φ
定格電圧	100Pa
製作台数	1台

No.	条件	名称	数量	材質
1	ク	本体	1	P.V.C製(ホワイト) 5t
2	ク	前面扉	4	P.V.C製(透明) 5t
3		取手	4	樹脂製(黒)
4	ク	側面扉	二面	MJH-120(スガフネ)相当品
5	ク	天井	一式	P.V.C製(透明) 5t
6	ク	吸込みガラリ	二面	P.V.C製(未塗装)
7	ク	ポリウレタンパネル	1	P.V.C製 他フロン少付
8	ク	チャンパーボックス	1	P.V.C製(ホワイト)
9		調整量	1	
10	ク	LED照明	2	20W相当
11		操作スイッチ (e30製)	1	電線表示 赤ON/OFF 黄明ON/OFF
12	オ カ キ	フレーム式集塵台 集塵容量200kg以上	1	フレーム:スチール製丸パイプ(φ50) スチール製パイプ(50口) エポキシポリエステル樹脂粉体塗装仕上げ 7ジャスター付 化粧板(樹脂):化粧 タラミン化粧板 天板:フェノール樹脂 1500×1600 1枚 本体色(フレーム):シルバーメタリック 本体色(天板):ホワイト
13	ス	ドレン受け	1	P.V.C製(ホワイト)(Mカズ、ドレンホース付)

品名	カリフォルニアフード	型名	MODEL GCH-1500PVCS	ORIENTAL	品番	002
メーカー	川勝 小平	設計	川勝 小平	製造	川勝 小平	02
仕様	1:20	材料	3R#	規格	YW44050	00
備考		注意		取付		

