

(第1面)

産業廃棄物処理計画書

令和 6年 6月 18日

福島県知事
内堀 雅雄 殿

提出者

住 所 福島県西白河郡泉崎村大字泉崎

字中核工業団地7番地

氏 名 株式会社DNPテクノパック泉崎工場

泉崎工場長 清水 悟

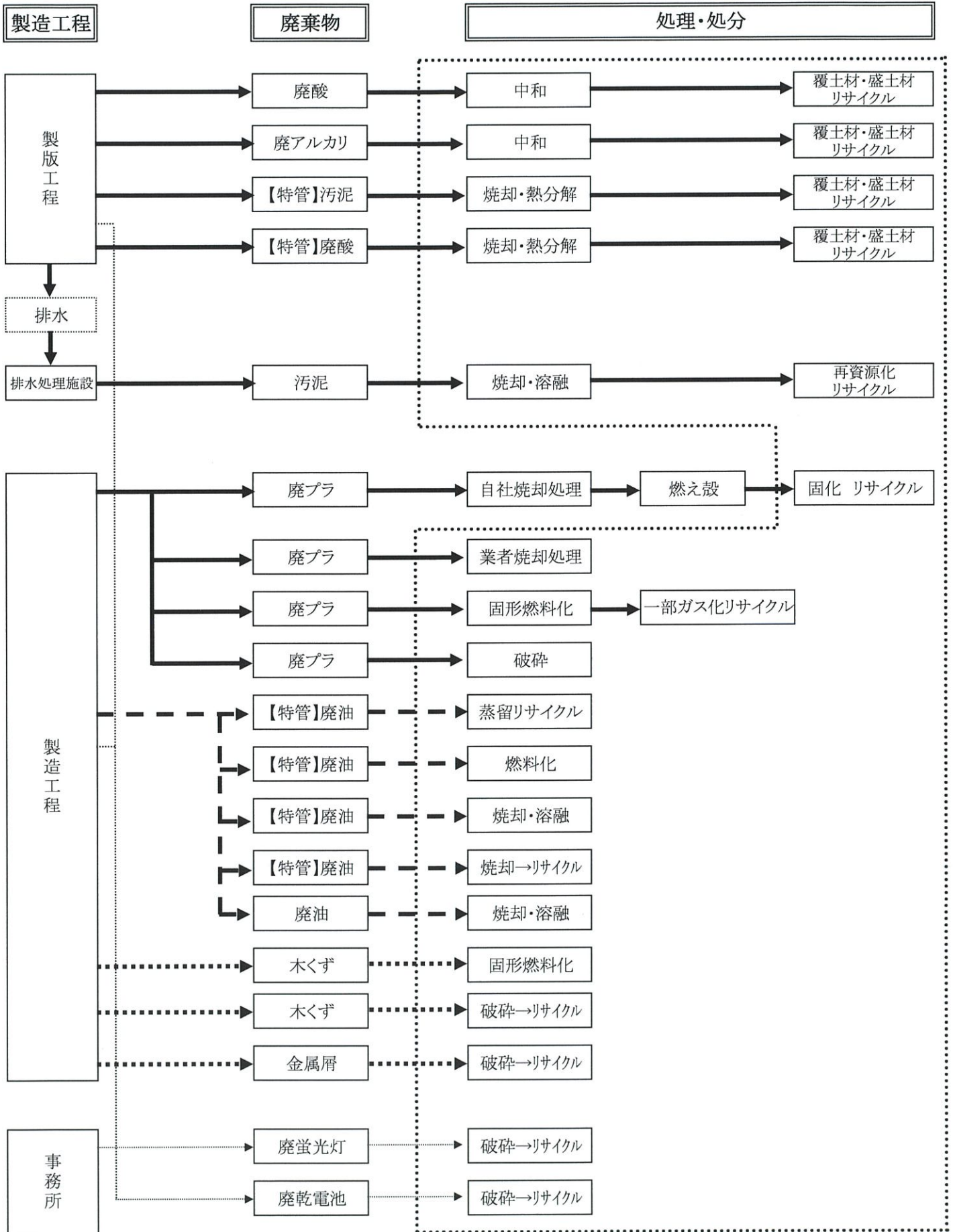
電話番号 0248-53-5500



廃棄物の処理及び清掃に関する法律第12条第9項の規定に基づき、産業廃棄物の減量その他その処理に関する計画を作成したので、提出します。

事業場の名称	株式会社DNPテクノパック泉崎工場
事業場の所在地	福島県西白河郡泉崎村大字泉崎字中核工業団地7番地
計画期間	令和6年4月～令和7年3月(1年間)
当該事業場において現に行っている事業に関する事項	
①事業の種類	印刷業
②事業の規模	資本金 3億円
③従業員数	社外秘
④産業廃棄物の一連の処理の工程	別添(産業廃棄物の一連の処理の工程図)の通り。

産業廃棄物(特別管理産業廃棄物)の一連の処理の工程図



廃棄物の流れ  

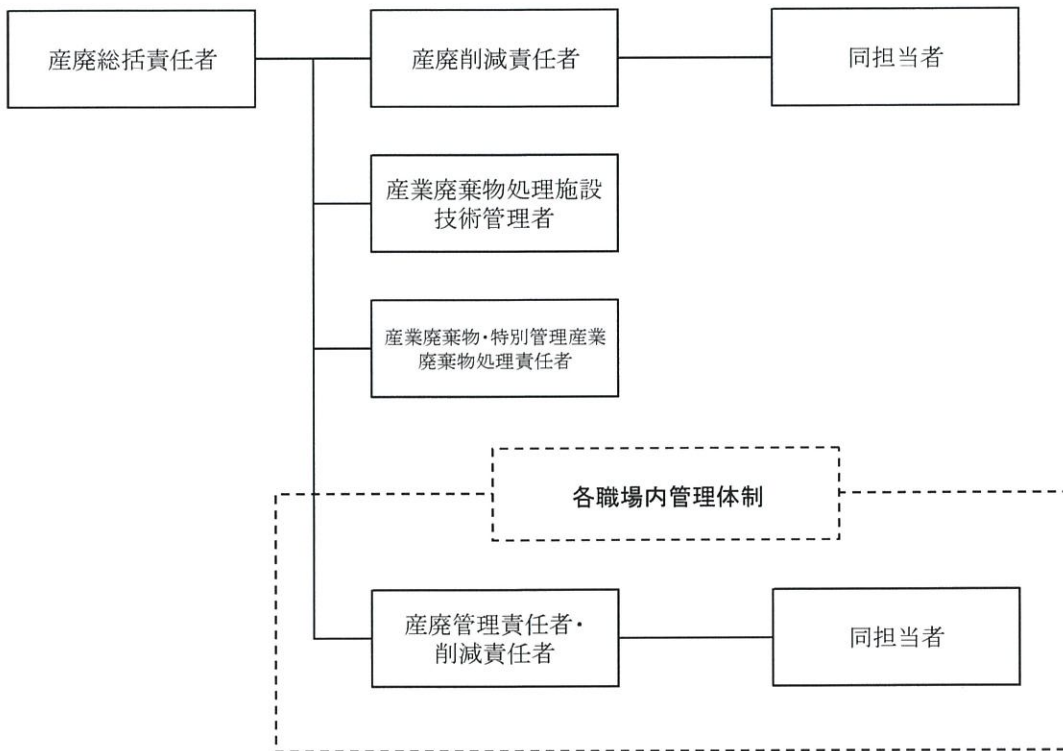
委託処理の範囲 

特別管理産業廃棄物の処理に係る管理体制に関する事項

(管理体制図)

産業廃棄物(特別管理産業廃棄物)の処理に係る管理体制

(1)組織



(2)職務分担

役割	職務内容
産廃総括責任者	・工場全体の廃棄物削減の目的・目標の策定 ・工場全体の廃棄物管理規定の策定 ・工場全体の廃棄物処理に関する各種事項の決定・承認
産廃削減責任者	・工場全体の産廃削減に関する方針の策定
産廃削減担当者	・工場全体の産廃削減に関する対策の実施 ・工場全体の廃棄物管理の実施
職場産廃管理責任者	・職場内の廃棄物管理の策定
〃 削減責任者	・職場内の廃棄物削減対策の策定 ・職場内の廃棄物処理に関する各種事項の決定・承認
職場産廃管理担当者	・職場内の廃棄物管理の実施
〃 削減担当者	・職場内の廃棄物削減対策の実施

特別管理産業廃棄物の排出の抑制に関する事項

①現状	【前年度(R5年度)実績】			
	特別管理産業廃棄物の種類	廃油	廃酸(クロム)	汚泥(クロム)
	排出量	1,026.1 t	0.0 t	0.6 t
	(これまでに実施した取組) ・特管廃油の有価売却による廃棄物削減活動。			
②計画	【目標】			
	特別管理産業廃棄物の種類	廃油	廃酸(クロム)	汚泥(クロム)
	排出量	974.8 t	0.0 t	0.6 t
	(今後実施する予定の取組) ・令和2年度の産業廃棄物排出量の5%削減を目標とする。 ・特管廃油の有価売却による廃棄物削減活動の継続。			

産業廃棄物の分別に関する事項

①現状	(分別している特別管理産業廃棄物の種類及び分別に関する取組) ・特管廃油、廃酸(クロム)、汚泥(クロム)はそれぞれに分別し、保管し処分を委託している。
②計画	(今後分別する予定の特別管理産業廃棄物の種類及び分別に関する取組) ・特管廃油の有価物化を推進する

自ら行う特別管理産業廃棄物の再生利用に関する事項

①現状	【前年度(R5年度)実績】			
	特別管理産業廃棄物の種類	廃油	廃酸(クロム)	汚泥(クロム)
	自ら再生利用を行った特別管理産業廃棄物の量	544.7 t	0.0 t	0.0 t
	(これまでに実施した取組) ・廃溶剤を洗浄用に再使用した。			
②計画	【目標】			
	特別管理産業廃棄物の種類	廃油	廃酸(クロム)	廃酸汚泥(クロム)
	自ら再生利用を行う特別管理産業廃棄物の量	544.7 t	0.0 t	0.0 t
	(今後実施する予定の取組) ・廃溶剤を洗浄用に再使用する。			

自ら行う特別管理産業廃棄物の中間処理に関する事項

①現状	【前年度(R4年度)実績】			
	特別管理産業廃棄物の種類	廃油	廃酸(クロム)	汚泥(クロム)
	自ら熱回収を行った特別管理産業廃棄物の量	0.0 t	0.0 t	0.0 t
	自ら中間処理により減量した特別管理産業廃棄物の量	0.0 t	0.0 t	0.0 t
(これまでに実施した取組) ・特になし。				
②計画	【目標】			
	特別管理産業廃棄物の種類	廃油	廃酸(クロム)	廃酸汚泥(クロム)
	自ら熱回収を行う特別管理産業廃棄物の量	0.0 t	0.0 t	0.0 t
	自ら中間処理により減量する特別管理産業廃棄物の量	0.0 t	0.0 t	0.0 t
(今後実施する予定の取組) ・特になし。				

自ら行う特別管理産業廃棄物の埋立処分又は海洋投入処分に関する事項

【前年度(R5年度)実績】				
①現状	特別管理産業廃棄物の種類	廃油	廃酸(クロム)	汚泥(クロム)
	自ら埋立処分又は海洋投入処分を行った特別管理産業廃棄物の量		0.0 t	0.0 t
(これまでに実施した取組)				
・特になし。				
【目標】				
②計画	特別管理産業廃棄物の種類	廃油	廃酸(クロム)	廃酸汚泥(クロム)
	自ら埋立処分又は海洋投入処分を行う特別管理産業廃棄物の量		0.0 t	0.0 t
(今後実施する予定の取組)				
・特になし。				

産業廃棄物の処理の委託に関する事項

【前年度(R5年度)実績】				
①現状	特別管理産業廃棄物の種類	廃油	廃酸(クロム)	汚泥(クロム)
	全処理委託量		1,026.1 t	
優良認定処理業者への処理委託量		285.8 t	0.0 t	0.6 t
再生利用業者への処理委託量		1,026.1 t	0.0 t	0.6 t
認定熱回収業者への処理委託量		0.0 t	0.0 t	0.0 t
認定熱回収業者以外の熱回収を行う業者への処理委託量		0.0 t	0.0 t	0.0 t
(これまでに実施した取組)				
・可能な限り再生利用業者への処理委託を行い、最終処分量の低減を図っている。				
・委託処理業者には定期的な実地確認を実施している。				

【目標】			
特別管理産業廃棄物の種類	廃油	廃酸(クロム)	汚泥(クロム)
全 処 理 委 託 量	974.8 t	0.0 t	0.6 t
優良認定処理業者への 処 理 委 託 量	0.0 t	0.0 t	0.0 t
再生利用業者への 処 理 委 託 量	974.8 t	0.0 t	0.6 t
認定熱回収業者への 処 理 委 託 量		0.0 t	0.0 t
認定熱回収業者以外の 熱回収を行う業者への 処 理 委 託 量	0.0 t	0.0 t	0.0 t
<p>(今後実施する予定の取組)</p> <ul style="list-style-type: none"> ・委託処理業者には定期的な実地確認を実施する。 ・優良認定処理業者の選定を検討する。 			

②計画

備考

- 1 前年度の特別管理産業廃棄物の発生量が50トン以上の事業場ごとに1枚作成すること。
- 2 当該年度の6月30日までに提出すること。
- 3 「当該事業場において現に行っている事業に関する事項」の欄は、以下に従って記入すること。
 - (1)①欄には、日本標準産業分類の区分を記入すること。
 - (2)②欄には、製造業の場合における製造品出荷額（前年度実績）、建設業の場合における元請完成工事高（前年度実績）、医療機関の場合における病床数（前年度末時点）等の業種に応じ事業規模が分かるような前年度の実績を記入すること。
 - (3)④欄には、当該事業場において生ずる特別管理産業廃棄物についての発生から最終処分が終了するまでの一連の処理の工程（当該処理を委託する場合は、委託の内容を含む。）を記入すること。
- 4 「自ら行う特別管理産業廃棄物の中間処理に関する事項」の欄には、特別管理産業廃棄物の種類ごとに、自ら中間処理を行うに際して熱回収を行った場合における熱回収を行った特別管理産業廃棄物の量と、自ら中間処理を行うことによって減量した量について、前年度の実績、目標及び取組を記入すること。
- 5 「自ら行う特別管理産業廃棄物の埋立処分に関する事項」の欄には、特別管理産業廃棄物の種類ごとに、埋立処分した量を記入すること。なお、中間処理を行うことにより特別管理産業廃棄物に該当しなくなった産業廃棄物を海洋投入処分するときは、その量も含めて記入すること。
- 6 「特別管理産業廃棄物の処理の委託に関する事項」の欄には、特別管理産業廃棄物の種類ごとに、全処理委託量を記入するほか、その内数として、優良認定処理業者（廃棄物の処理及び清掃に関する法律施行令第6条の14第2号に該当する者）への処理委託量、処理業者への再生利用委託量、認定熱回収施設設置者（廃棄物の処理及び清掃に関する法律第15条の3の3第1項の認定を受けた者）である処理業者への焼却処理委託量及び認定熱回収施設設置者以外の熱回収を行っている処理業者への焼却処理委託量について、前年度実績、目標及び取組を記入すること。
- 7 それぞれの欄に記入すべき事項の全てを記入することができないときは、当該欄に「別紙のとおり」と記入し、当該欄に記入すべき内容を記入した別紙を添付すること。また、特別管理産業廃棄物の種類が3以上あるときは、前年度実績及び目標の欄に「別紙のとおり」と記入し、当該欄に記入すべき内容を記入した別紙を添付すること。また、それぞれの欄に記入すべき事項がないときは、「―」を記入すること。
- 8 ※欄は記入しないこと。