

令和6年度設計業務等標準積算基準（公表用）

福島県土木部で適用する設計業務等標準積算基準は、国土交通省の設計業務等標準積算基準書に準じ改定し適用しています。

国土交通省の設計業務等標準積算基準書については、国土交通省大臣官房技術調査課監修により「令和6年度版 設計業務等標準積算基準書 設計業務等標準積算基準書(参考資料)（以下「国版」という。）」が以下のとおり発刊・市販されていることから、福島県が独自に制定している部分について、国版を補足するものとして公表します。

- (1) 令和6年度版 設計業務等標準積算基準書 設計業務等標準積算基準書(参考資料)
※定価 5,170円(税込み)

発行元 一般財団法人 経済調査会

設計業務等標準積算基準

令和7年1月20日

この図書の全部または一部について
販売目的のために、複製（複製、転載、
磁気データ作成等）することを禁止する。

福島県土木部

総目次

設計業務等標準積算基準

第1編 測量業務

第1章 測量業務積算基準

第1節 測量業務積算基準	1-1- 1
--------------------	--------

第2章 測量業務標準歩掛

第1節 共 通	1-2- 1
第2節 基準点測量	1-2- 2
第3節 水準測量	1-2- 9
第4節 路線測量	1-2- 16
第5節 河川測量	1-2- 26
第6節 深淺測量	1-2- 35
第7節 用地測量	1-2- 42
第8節 空中写真測量	1-2- 53
第9節 現地測量	1-2- 72
第10節 航空レーザ測量	1-2- 75
第11節 三次元点群測量	1-2- 84
第12節 機械経費等	1-2- 87

第2編 地質調査業務

第1章 地質調査積算基準

第1節 地質調査積算基準	2-1- 1
--------------------	--------

第2章 地質調査標準歩掛等

第1節 共 通	2-2- 1
第2節 機械ボーリング（土質ボーリング・岩盤ボーリング）	2-2- 2
第3節 弾性波探査業務	2-2- 25
第4節 軟弱地盤技術解析	2-2- 29
第5節 地すべり調査	2-2- 33

第3編 土木設計業務

第1章 土木設計業務等積算基準

第1節 土木設計業務等積算基準	3-1- 1
第2節 設計留意書の作成	3-1- 3
第3節 電子成果物作成費	3-1- 4

第4節 中間技術審査	3-1- 5
------------------	--------

第2章 土木設計業務等標準歩掛

第1節 共 通	3-2- 1
第2節 道路設計標準歩掛	3-2- 3
第3節 交差点設計	3-2- 13
第4節 道路休憩施設設計	3-2- 19
第5節 歩道詳細設計	3-2- 24
第6節 道路設計関係その他設計等	3-2- 26
第7節 一般構造物設計	3-2- 27
第8節 橋梁設計	3-2- 57
第9節 地下横断歩道等設計	3-2- 96
第10節 トンネル設計	3-2-100
第11節 共同溝設計	3-2-106
第12節 電線共同溝 (C・C・Box) 設計	3-2-113
第13節 仮設構造物詳細設計	3-2-119
第14節 河川構造物設計	3-2-128
第15節 砂防構造物設計	3-2-143

第4編 調査, 計画業務

第1章 調査, 計画標準歩掛

第1節 共 通	4-1- 1
第2節 洪水痕跡調査業務	4-1- 2
第3節 河川水辺環境調査 (河川空間利用実態調査)	4-1- 7
第4節 道路施設点検業務	4-1- 9
第5節 道路環境調査	4-1- 24
第6節 交通量推計業務	4-1- 33
第7節 機械経費等	4-1- 35

設計業務等標準積算基準（参考資料）

第1編 総 則

第1章 総 則（参考資料）

第1節	用語の定義	参1-1- 1
第2節	設計等における数値の扱い	参1-1- 1
第3節	冬期歩掛補正	参1-1- 6
第4節	機械損料の適用	参1-1- 6

第2章 積算基準（参考資料）

第1節	積算基準	参1-2- 1
-----	------	---------

第2編 測量業務関係

第1章 測量業務積算基準（参考資料）

第1節	測量業務積算基準	参2-1- 1
-----	----------	---------

第2章 測量業務標準歩掛（参考資料）

第1節	基準点測量	参2-2- 1
第2節	路線測量	参2-2- 3
第3節	深浅測量	参2-2- 5
第4節	用地測量	参2-2- 6
第5節	空中写真測量	参2-2- 12
第6節	航空レーザ測量	参2-2- 25
第7節	測量業務標準歩掛における機械経費等の構成	参2-2- 32

第3編 地質調査業務関係

第1章 地質調査積算基準（参考資料）

第1節	地質調査積算基準	参3-1- 1
-----	----------	---------

第2章 地質調査運用（参考資料）

第1節	機械ボーリング	参3-2- 1
第2節	サウンディング及び原位置試験	参3-2- 6
第3節	地表地質調査	参3-2- 7
第4節	足場仮設	参3-2- 9
第5節	その他の間接調査費	参3-2- 11
第6節	地すべり調査	参3-2- 12

第4編 土木設計業務等関係

第1章 土木設計業務等運用（参考資料）

第1節	運用基準	参4-1- 1
第2節	道路計画・設計	参4-1- 3
第3節	道路休憩施設設計	参4-1- 7
第4節	一般構造物設計	参4-1- 8
第5節	橋梁設計	参4-1- 39
第6節	共同溝設計	参4-1- 51
第7節	電線共同溝（C・C・Box）設計	参4-1- 55
第8節	仮設構造物詳細設計	参4-1- 57
第9節	河川構造物設計	参4-1- 67
第10節	砂防構造物設計	参4-1- 70
第11節	「設計業務におけるコスト縮減及びリサイクル推進対策」の運用基準	参4-1- 74

第5編 その他調査，計画業務関係

第1章 その他調査，計画業務（参考資料）

第1節	道路環境調査	参5-1- 1
第2節	交通量推計業務	参5-1- 3
第3節	流量観測作業関係	参5-1- 5
第4節	調査，計画業務標準歩掛における機械経費等の構成	参5-1- 12

第6編 （一財）ふくしま市町村支援機構に委託する積算業務

第1章 積算業務委託積算基準

第1節	積算業務委託積算基準	参6-1- 1
-----	------------	---------

第7編 参 考 資 料

A.	災害復旧事業業務委託積算基準	参7-A- 1
第1節	災害復旧事業業務委託積算基準の運用	参7-A- 1
第2節	測量業務委託積算基準	参7-A- 2
第3節	土木設計業務等委託積算基準	参7-A- 11
B.	発注者支援業務	参7-B- 1
第1節	発注者支援業務委託	参7-B- 1
第2節	補完業務委託積算基準	参7-B- 7

設計業務等標準積算基準

第1編 測 量 業 務

第2編 地 質 調 查 業 務

第3編 土 木 設 計 業 務

第4編 調 查 ， 計 画 業 務

第1編 測 量 業 務

第1章 測量業務積算基準

第1章 測量業務積算基準

第1節 測量業務積算基準

1-1 適用範囲

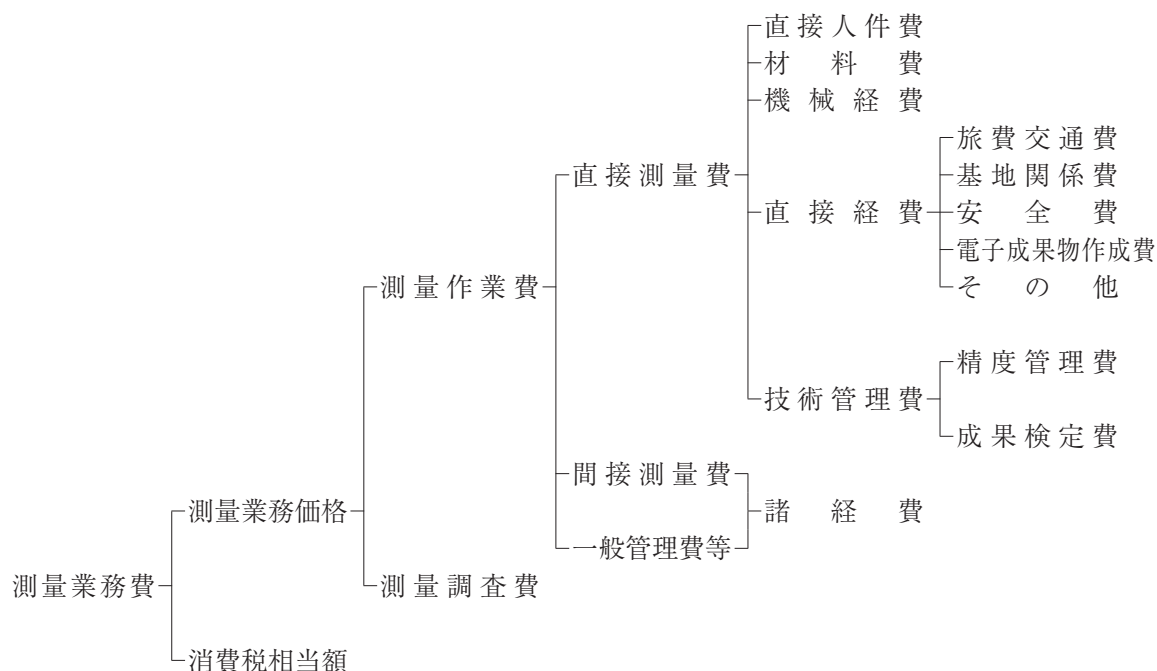
この積算基準は、測量業務に適用する。

1-2 実施計画

測量業務の実施計画を策定する場合、当該作業地域における基本測量及び公共測量の実施状況について調査し、利用できる測量成果等の活用を図ることにより、測量の重複を避けるよう努めるものとする。これらについての掌握及び助言は国土地理院が行っている。

1-3 測量業務費

1-3-1 測量業務費の構成



1-3-2 測量業務費構成費目の内容

1. 測量作業費

測量作業費は、当該測量業務に必要な費用である。

(1) 直接測量費

直接測量費は、次の各項目について計上する。

① 直接人件費

業務に従事する技術者の人件費である。なお、名称及びその基準日額等は、別途定める。

② 材料費

材料費は、業務を実施するのに要する材料の費用である。

③ 機械経費

機械経費は、業務に使用する機械に要する費用である。その算定は、「請負工事機械経費積算要領」に基づいて積算するものを除き、別途定める「土木・建築関係委託設計単価表」による。

④ 直接経費

(a) 旅費交通費

業務にかかる旅費交通費を計上する。

(b) 基地関係費

基地関係費は、業務を実施するための基地設置又は使用に要する費用である。

(c) 安全費

安全費は業務における安全対策に要する費用である。

(d) 電子成果物作成費

電子成果物作成費は、電子成果物作成に要する費用である。

(e) その他

器材運搬、伐木補償、車借上料等に要する費用を計上する。

⑤ 技術管理費

(a) 精度管理費

精度管理費は、測量成果の精度を確保するために行う検測、精度管理表の作成及び機械器具の検定等の費用である。

(b) 成果検定費

成果検定費は、測量成果の検定を行うための費用である。

また、成果検定費は諸経费率算定の対象額としない。

(2) 間接測量費

間接測量費は、動力用水光熱費、その他の費用で、直接測量費で積算された以外の費用及び登記記録調査（登記手数料は含まない）、図面トレース等の専門業に外注する場合に必要な間接的な経費、業務実績の登録等に要する費用、オンライン電子納品に要する費用、情報共有システムに要する費用（登録料及び利用料）、PC等の標準的なOA機器費用（BIM/CIMに関するライセンス費用を含む）、熱中症対策費用である。

なお、間接測量費は、一般管理費等を合わせて、諸経費として計上する。

(3) 一般管理費等

一般管理費等は、一般管理費及び付加利益よりなる。

① 一般管理費

一般管理費は当該業務を実施する企業の経費であって、役員報酬、従業員給与手当、退職金、法定福利費、福利厚生費、事務用品費、通信交通費、動力用水光熱費、広告宣伝費、交際費、寄付金、地代家賃、減価償却費、租税公課、保険料、雑費等を含む。

② 付加利益

付加利益は、当該業務を実施する企業を継続的に運営するのに要する費用であって、法人税、地方税、株主配当金、内部留保金、支払利息及び割引料、支払保証料その他の営業外費用等を含む。

2. 測量調査費

測量調査費は、宇宙技術を用いた測量等の難度の高い測量業務について行う調査・計画及び測量データを用いた解析等高度な技術力を要する業務を実施する費用である。

3. 消費税相当額

消費税相当額は、消費税相当分とする。

1-4 測量業務費の積算方式

1-4-1 測量業務費

測量業務費は、次の積算方式によって積算するものとする。

$$\begin{aligned} \text{測量業務費} &= (\text{測量作業費}) + (\text{測量調査費}) + (\text{消費税相当額}) \\ &= \{(\text{測量作業費}) + (\text{測量調査費})\} \times \{1 + (\text{消費税率})\} \end{aligned}$$

1. 測量作業費

$$\begin{aligned} \text{測量作業費} &= (\text{直接測量費}) + (\text{間接測量費}) + (\text{一般管理費等}) \\ &= (\text{直接測量費}) + (\text{諸経費}) \\ &= \{(\text{直接測量費}) - (\text{成果検定費})\} \times \{1 + (\text{諸経费率})\} \\ &\quad + (\text{成果検定費}) \end{aligned}$$

2. 諸経費

測量作業費に係る諸経費は、別表第1により直接測量費（成果検定費を除く）毎に求められた諸経费率を、当該直接測量費（成果検定費を除く）に乗じて得た額とする。

3. 測量調査費

測量調査費については、「土木設計業務等積算基準」による。

「3次元ベクトルデータ作成」及び「3次元設計周辺データ作成」については「ICTの全面的な活用の推進に関する実施方針」で定められている各実施要領に基づき、測量調査費として計上するものとする。

なお、測量調査についての運用は別表第2による。

別表第1

(1) 諸経费率標準値

直接測量費 (成果検定費を除く)	50万円以下	50万円を超え1億円以下		1億円を超えるもの
適用区分等	下記の率とする	(2)の算出式により求められた率とする。ただし、変数値は下記による。		下記の率とする
		A	b	
率又は変数値	91.2%	371.23	-0.107	51.7%

(2) 算出式

$$z = A \times X^b$$

ただし、z：諸経费率（単位：%）

X：直接測量費（単位：円）〔成果検定費を除く。〕

A, b：変数値

(注) 諸経费率の値は、小数点以下第2位を四捨五入して小数点以下1位止めとする。

測量調査についての運用

2枚中1枚

	項 目	業 務 名	備 考
測 量 調 査	測量計画に関する 測 量 調 査	基準点測量等の測量計画 宇宙技術等を用いた測量計画 地上写真等による調査の計画 リモートセンシングによる調査計画 新測量技術の総合評価	
	地図作成に関する 測 量 調 査	地図情報の自動解析 画像情報の自動解析 各種地図データ利用のためのGISの構築 衛星画像の解析 地図投影法の設計 主題図の設計	
	地域開発関連の 測 量 調 査	広域開発計画における画像情報による調査解析 広域開発計画における地図情報による調査解析 地図情報による用地管理の調査解析 地図情報による地下空間開発のための調査解析 海底地形・地質の面的調査解析	
	施設管理関連の 測 量 調 査	画像情報による水資源等の調査解析 GISによる施設管理システムの構築 ダム周辺地盤の変動量の調査解析 構造物等の変位調査解析 画像情報による河川流量・交通量の自動解析システムの設計 画像解析による構造物の空洞・亀裂等調査解析 GISによる道路管理のための解析 GISによる河川管理のための解析 GISによる砂防管理のための解析 GISによる上下水道管理のための解析	
	防 災 関 連 の 測 量 調 査	写真による災害状況の調査 リモートセンシングによる災害調査 写真測量による火山噴出量の解析 GISによる災害予測の解析（水害，火災，震災，津波等） 地盤沈下地域の解析 地殻変動の調査解析 地図・画像情報による地滑り・崩壊地の調査解析	

測量調査についての運用

2枚中2枚

	項 目	業 務 名	備 考
測 量 調 査	環境解析に関する 測 量 調 査	沿岸海域の調査解析 大規模構造物の景観シミュレーション 大規模構造物に関する環境シミュレーション リモートセンシングによる環境調査解析 マクロ環境解析（広域・総合）	
	工事施工に関する 測 量 調 査	CADによる工事完成モデルの解析 工事施工に伴う連続モニタリング 工事施工に伴う高精度計測 土木・建築構造物の形状調査解析 位置誘導システムの設計	
	基 礎 測 量 調 査	地殻構造の調査解析 ジオイドの調査解析 海面変動の調査解析	

1-4-2 変化率の積算

1. 変化率

変化率は、相互に独立であると仮定し、代数和の形で種々の条件を取り入れる。すなわち直接作業費単価は各条件に対応する変化率の代数和に1を加えた値を標準単価に乗じて決める。

ここでいう標準単価は直接測量費の内、各種標準歩掛等によって得られる単価のことである。

変化率は、それぞれの条件における標準値を示すもので、自ずから若干の幅がある。従って実際の適用にあたっては、測量作業諸条件を十分加味して、実際の積算を行われたい。条件が二つ以上にまたがる測量作業の場合は、延長、面積、作業量等のうち適当なものを「重み」とした加重平均値（小数点以下2位）を用いる。

縮尺は通常用いられるものについて作成してあるので、その中間のものが必要なときは、その前後の縮尺を参考に、また、本歩掛表より大きな縮尺、小さな縮尺のものについては、別途に検討のうえ積算する。

なお、縮尺別の変化率を与えていない測量は、縮尺による変化率の増減はないものとしている。

〔変化率計算の1例（距離を重量とした場合）〕

延長20kmの路線測量において地域が下図のように分かれている場合は、変化率表を参照して、次のとおりとなる。

大市街地 (平地)	市街地乙 (平地)	耕地 (平地)	都市近郊 (丘陵地)
3km	9km	6km	2km

$$\text{変化率} = \frac{1.0 \times 3 + 0.3 \times 9 + 0.0 \times 6 + 0.3 \times 2}{3 + 9 + 6 + 2} = \frac{6.3}{20} = 0.32$$

$$1 + \text{変化率} = 1.32$$

2. 地域・地形区分

地域・地形区分の標準は次のように定める。

(1) 地域による分類

- ① 大市街地 人口約100万人以上の大都市の中心部。(家屋密度90%程度)
- ② 市街地(甲) 人口約50万人以上の大都市の中心部。(家屋密度80%程度)
- ③ 市街地(乙) 上記以外の都市部。(家屋密度60%程度)
- ④ 都市近郊 都市に接続する家屋の散在している地域。(家屋密度40%程度)
- ⑤ 耕地 耕地及びこれに類似した所で農地でなくともこの中に含む。
(家屋密度20%程度以下)
- ⑥ 原野 木が少なく視通のよい所。
- ⑦ 森林 木が多く視通の悪い所。

(2) 地形による分類

- ① 平地 平坦な地域。
- ② 丘陵地 ゆるやかな起伏のある地形。
- ③ 低山地 相当勾配のある地形。あるいは、標高1,000m未満の山地。
- ④ 高山地 急峻な地形。あるいは、標高1,000m以上の山地。

1-4-3 技術管理費の積算

技術管理費は、精度管理費に成果検定費を加えたものとする。

$$(\text{技術管理費}) = (\text{精度管理費}) + (\text{成果検定費})$$

1. 精度管理費

精度管理費は、精度管理、機械器具の検定に必要な経費であり、直接測量費のうち直接人件費及び機械経費の合計額に精度管理費係数を乗じて得た額とする。

$$(\text{精度管理費}) = \{(\text{直接人件費}) + (\text{機械経費})\} \times (\text{精度管理費係数})$$

なお、精度管理費係数は、表-1によるものとするが、その内容が技術的に極めて高度であるか、または極めて複雑困難であるときは、5%を超えない範囲で増すことができる。

2. 成果検定費

成果検定費は、測量成果の検定を行うための費用であり、次式により算定して得た額とする。

なお、成果検定費は、諸経費の対象とはしない。

また、電子納品検定料も必要に応じて測量成果検定料に計上すること。(測量内容によって測量成果検定料に電子納品検定料が含まれている場合と別途計上の場合があるため。)

$$(\text{成果検定費}) = (\text{測量成果検定料}) \times (\text{作業量})$$

表-1 精度管理費係数

測 量 作 業 種 別		精 度 管 理 費 係 数	
基 準 点 測 量	1 級 基 準 点 測 量	0.10	
	2 級 基 準 点 測 量	0.09	
	3 級 基 準 点 測 量	0.09	
	4 級 基 準 点 測 量	0.09	
	1 級 水 準 測 量 (レベル等による)	0.09	
	2 級 水 準 測 量 (レベル等による)	0.09	
	3 級 水 準 測 量 (レベル等による)	0.09	
	4 級 水 準 測 量 (レベル等による)	0.09	
応 用 測 量	路 線 測 量 (用地幅杭設置測量は除く)	0.10	
	河 川 測 量	0.10	
	深 浅 測 量	0.09	
	用 地 測 量	0.07	
地 形 測 量	空 中 写 真 測 量	撮 影 (デジタル)	0.05
		対空標識の設置	0.03
		標定点測量	0.02
		簡易水準測量	0.05
		同時調整	0.05
		数値図化 (地図情報レベル1000)	0.07
		数値図化 (地図情報レベル2500)	0.03
	現 地 測 量	0.05	
航 空 レ ー ザ 測 量 (地図情報レベル1000)	0.03		
三 次 元 点 群 測 量	U A V 写 真 測 量	0.06	
	地 上 レ ー ザ 測 量	0.07	

- (注) 1. 基準点測量及び水準点測量に伴う基準点設置及び水準点設置も精度管理費係数の対象に含む。
 2. 路線測量の作業計画, 現地踏査, 伐採は精度管理費係数の対象としない。
 3. 河川測量の作業計画, 現地踏査は精度管理費係数の対象としない。
 4. 深浅測量の作業計画は精度管理費係数の対象としない。
 5. (1) 用地測量 (公共用地境界確定協議を除く) の作業計画, 現地踏査, 公図等の転写, 地積測量図転写, 土地の登記記録調査, 建物の登記記録調査, 権利者確認調査 (当初), 権利者確認調査 (追跡), 公図等転写連続図作成, 境界確認, 土地境界確認書作成, 境界測量, 用地境界仮杭設置, 用地境界杭設置, 土地調書作成, 土地登記に係る現況写真撮影は精度管理費係数の対象としない。
 (2) 用地測量 (公共用地境界確定協議) の公共用地管理者との打合せ, 依頼書作成, 協議書作成は精度管理費係数の対象としない。
 6. UAV写真測量及び地上レーザー測量の作業計画は精度管理費係数の対象としない。
 7. 航空レーザー測量 (地図情報レベル500) 及びUAVレーザー測量の精度管理係数は別途計上とする。

1-5 近接して発注したい場合の積算

原則として調整計算はしないものとする。

1-6 安全費の積算

安全費とは、当該測量業務を遂行するために安全対策上必要となる経費であり、現場状況により、以下の(1)又は(2)により算定した額とする。なお、安全対策上必要となる経費とは、主に交通誘導員、熊対策ハンター、ハブ対策監視員及びこれに伴う機材等に係わるものをいう。

(1) 交通誘導員等に係わる安全費を算出する業務は、主として現道上で連続的に行われ、且つ安全対策が必要となる場合を対象とし、当該地域の安全費率を用いて次式により算出する。

$$(\text{安全費}) = \{(\text{直接測量費}) - (\text{往復経費}) - (\text{成果検定費等})\} \times (\text{安全費率})$$

注) 1. 上式の直接測量費は、安全費を含まない費用である。

2. 上式の往復経費とは、宿泊を伴う場合で積算上の基地から滞在地までの旅行等に要する旅費交通費及び旅行時間に係る直接人件費の費用である。

3. 成果検定費等には登記手数料を含む。

安全費率は表-2を標準とする。

表-2 安全費率

場 所	地 域			
	大市街地	市街地甲	市街地乙 都市近郊	そ の 他
主として現道上	4.0%	3.5%	3.0%	2.5%

注) 1. 地域が複数となる場合は、地域毎の区間(距離)を重量とし、加重平均により率を小数第1位(小数第2位を四捨五入)まで算出する。

(2) (1)によりがたい場合及び熊対策ハンター、ハブ対策監視員及びこれに伴う機材等に係わる安全費を算出する業務は、現場状況に応じて積上げ計算により算出する。

コード番号	SA900
-------	-------

1-7 電子成果物作成費

「福島県電子納品運用ガイドライン【業務委託編】」並びに「測量成果電子納品要領」に基づく電子成果物の作成費用は、次の計算式により算出するものとする。

ただし、これによりがたい場合は別途計上する。

$$\text{電子成果物作成費(千円)} = 2.3x^{0.44}$$

ただし、x：直接人件費(千円)

(注) 1. x：直接人件費には、旅費(片道1時間を超える分を含む往復旅行時間にかかる直接人件費)は含めない。ただし、打合せ協議のための旅費(片道1時間を超える分を含む往復旅行時間にかかる直接人件費)は含めるものとする。

2. 上式の電子成果物作成費の算出にあたっては、直接人件費を千円単位(小数点以下切り捨て)で代入する。

3. 算出された電子成果物作成費(千円)は、千円未満を切り捨てる(小数点以下切り捨て)ものとする。

4. 電子成果物作成費の上下限については、上限：170千円、下限：10千円とする。

第2章 測量業務標準步掛

7-1-8 土地登記に係る現況写真撮影

(1) 標準歩掛等

本歩掛は、土地登記の際に添付する現況写真を撮影する場合に適用する。

なお、現況写真は土地登記時点のものが必要となることから、登記時期や作業量を勘案し、必要に応じて計上すること。

作業工程及び 標準作業量	所要日数					内 外業の 別	編 成					延 人 日 数					計
	測量 主任 技師	測 量 技 師	測 量 技 師 補 手	測 量 助 手	測 量 補 助 員		測 量 主 任 技 師	測 量 技 師	測 量 技 師 補 手	測 量 助 手	測 量 補 助 員	測 量 主 任 技 師	測 量 技 師	測 量 技 師 補 手	測 量 助 手	測 量 補 助 員	
土地登記に係る 現況写真撮影 100 m 当り コード番号 S A 5 2 5			0.5	0.5		内			1	1				0.5	0.5		1.0
			1.0	1.0		外			1	1				1.0	1.0		2.0
			1.5	1.5		計								1.5	1.5		3.0

(注) 1. 延長は、道路、河川等の計画延長（中心線延長）とする。

2. 必要に応じ、積算上の基地から現地までの往復交通費（ライトバン運転）（T I 8 5 0）を計上する。

3. 本歩掛には、関係機関協議資料作成及び関係機関打合せ協議に係る作業時間も含む。

第2編 地質調查業務

第1章 地質調查積算基準

第1章 地質調査積算基準

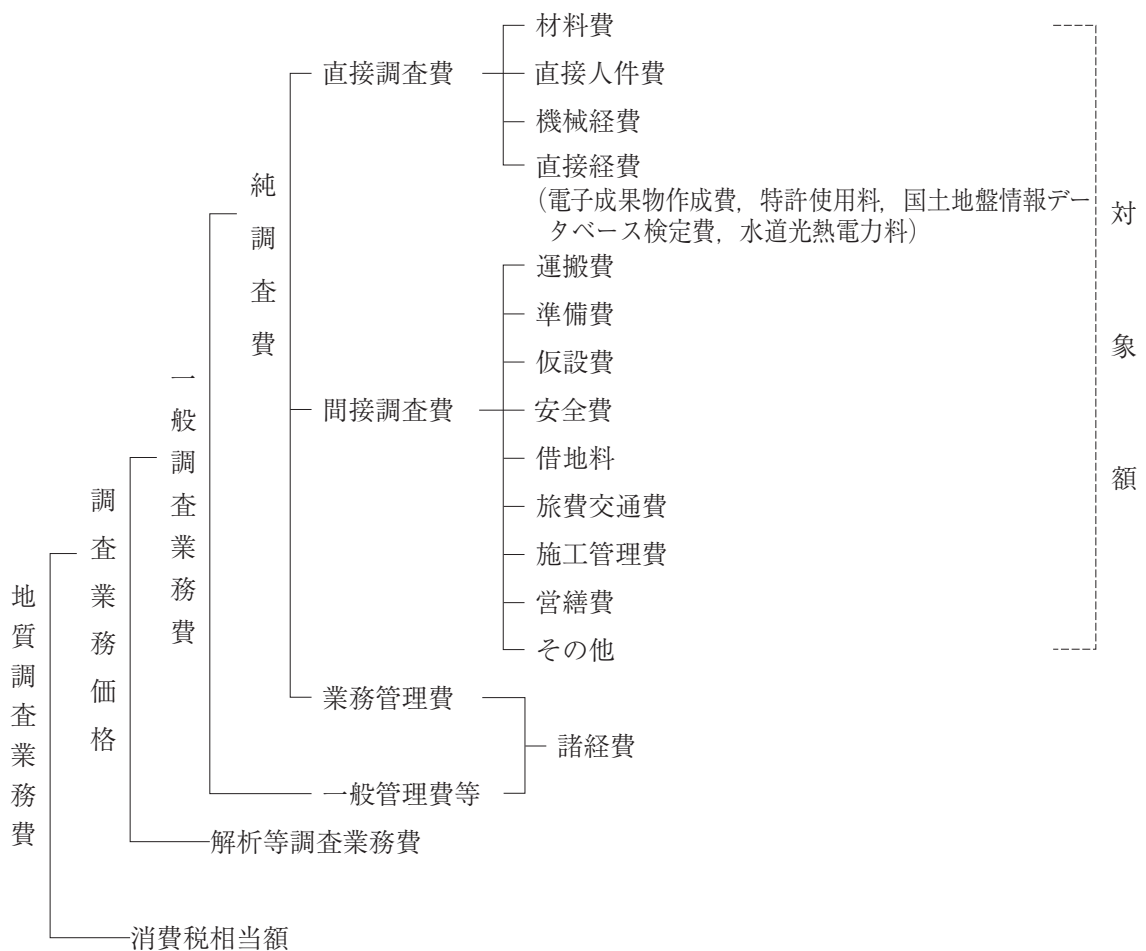
第1節 地質調査積算基準

1-1 適用範囲

この積算基準は、土木事業に係る地質調査に適用する。

1-2 地質調査業務費

1-2-1 地質調査業務費の構成



1-2-2 地質調査業務費構成費目の内容

(1) 一般調査業務費

一般調査業務費は、当該地質調査に必要な費用である。

1) 純調査費

(イ) 直接調査費

直接調査費は、当該業務に必要な経費のうち次のイ) からニ) に掲げるものとする。

イ) 材料費

材料費は、当該調査を実施するのに要する材料の費用である。

ロ) 直接人件費

業務に従事する者の人件費である。なお、名称およびその基準日額等は別途定める。

ハ) 機械経費

調査に必要な機器の損料又は使用料とし、各調査の種別ごとに積算し計上する。

ニ) 直接経費

① 電子成果物作成費

電子成果物作成に要する費用を計上する。

② 特許使用料

特許使用料は、契約にもとづき支出する特許使用料及び派出する技術者等に要する費用の合計額とする。

③ 水道光熱電力料

水道光熱電力料は、当該調査に必要となる電力、電灯使用料及び用水使用料とする。

④ 地盤情報データベースに登録するための検定費

地盤情報データベース登録のための、地盤情報の「別途定める検定に関する技術を有する第三者機関」における検定費とする。なお、直接調査費を用いる費用算出の対象額からは除く。

(ロ) 間接調査費

間接調査費は、業務処理に必要な経費のうち、次のイ) からリ) に掲げるものとする。

イ) 運搬費

機械器具の運搬は、機械器具および資機材運搬、乱さない試料やコアの運搬、現場内小運搬及び作業員の輸送に要する費用を計上する。

ロ) 準備費

準備及び跡片付け作業（資機材の準備・保管、ボーリング地点の位置出し、資材置き場と作業場所に係る伐開除根及び整地、後片付け、各種許可・申請手続き等）搬入路伐採等に要する費用を計上する。

ハ) 仮設費

ボーリングの櫓、足場設備、揚水設備場および足場の設置撤去、機械の分解解体、給水設備、仮道、仮橋等の設備に要する費用とし必要な額を計上する。

ニ) 安全費

安全費は、業務における安全対策に要する費用である。

ホ) 借地料

特に借上げを必要とする場合等に要する費用を計上する。ただし営繕費対象の敷地については借地料を計上しない。

ヘ) 旅費交通費

当該調査にかかる旅費・交通費を計上する。

ト) 施工管理費

出来高及び工程管理写真等に要する費用を計上する。

チ) 営繕費

大規模なボーリング等で必要な場合に限り営繕に要する費用を計上する。また、弾性波探査で、火薬類取扱所、火工所の設置が必要な場合は、その費用を計上する。

り) そ の 他

伐木補償、土地の復旧など必要な費用を計上する。

(ハ) 業務管理費

業務管理費は、純調査費のうち、直接調査費、間接調査費以外の経費であり、土質試験等の専門調査業に外注する場合に必要な経費、業務実績の登録等に要する費用、事務職員の人件費、オンライン電子納品に要する費用、情報共有システムに要する費用（登録料及び利用料）、PC等の標準的なOA機器費用（BIM/CIMに関するライセンス費用を含む）、熱中症対策費用を含む。

なお業務管理費は、一般管理費等と合わせて諸経費として計上する。

また、業務管理費は諸経费率算定の対象額としない。

2) 一般管理費等

当該調査を実施する企業の経費で、一般管理費及び付加利益である。

(イ) 一般管理費

一般管理費は、当該調査を実施する企業の当該調査担当部署以外の経費であって、役員報酬、従業員給料手当、退職金、法定福利費、福利厚生費、事務用品費、通信交通費、動力用水光熱費、広告宣伝費、交際費、寄付金、地代家賃、減価償却費、租税公課、保険料、雑費等を含む。

(ロ) 付加利益

付加利益は、当該調査を実施する企業を継続的に運営するのに要する費用であって、法人税、地方税、株主配当金、役員賞与金、内部留保金、支払利息及び割引料、支払保証料、その他の営業外費用等を含む。

(2) 解析等調査業務費

解析等調査業務費は、一般調査業務による調査資料等にもとづき、解析、判定、工法選定等高度な技術力を要する業務を実施する費用である。

(3) 消費税相当額

消費税相当額は、消費税相当分とする。

1-3 地質調査業務費の積算方法

地質調査業務費は、次の積算方式によって積算する。

(1) 地質調査業務費

$$\begin{aligned} \text{地質調査業務費} &= \{(\text{一般調査業務費}) + (\text{解析等調査業務費})\} + (\text{消費税相当額}) \\ &= \{(\text{一般調査業務費}) + (\text{解析等調査業務費})\} \times \{1 + (\text{消費税率})\} \end{aligned}$$

1) 一般調査業務費

$$\begin{aligned} \text{一般調査業務費} &= \{(\text{直接調査費}) + (\text{間接調査費})\} \times \{1 + (\text{諸経费率})\} \\ &= \{\text{対象額}\} \times \{1 + (\text{諸経费率})\} \end{aligned}$$

$$\text{なお } \{\text{対象額}\} = \{(\text{直接調査費}) + (\text{間接調査費})\}$$

2) 諸経費

一般調査業務費に係る諸経費は、別表第1により対象額（直接調査費＋間接調査費）ごと求めた諸経费率を、当該対象額に乗じて得た額とする。

3) 解析等調査業務費

解析等調査業務費については「土木設計業務等積算基準」による。

別表第1

(1) 諸経費率標準値

対 象 額	100万円以下	100万円を超え3,000万円以下		3,000万円を 超えるもの
適 用 区 分 等	下記の率とする	(2)の算定式により求められた率とする。ただし、変数値は下記による。		下記の率とする
		A	b	
率 又 は 変 数 値	82.5%	290.2	-0.091	60.6%

(2) 算 定 式

$$Z = A \times Y^b$$

ただし、Z：諸経費率（単位：％）

Y：対 象 額（単位：円）（直接調査費＋間接調査費）

A, b：変数値

（注）諸経費率の値は、小数点以下第2位を四捨五入して、小数点以下1位止めとする。

1-4 安全費の積算

安全費とは、当該地質業務を遂行するために安全対策上必要となる経費であり、現場状況により、以下の(1)又は(2)により算定した額とする。なお、安全対策上必要となる経費とは、主に現場の一般交通に対する交通誘導員、交通処理、掲示板、保安柵および保安灯等や環境保全のための仮囲いに要する費用のことをいう。

(1) 交通処理等に係わる安全費を算出する業務は、主として現道上で連続的に行われ、且つ安全対策が必要となる場合を対象とし、当該地域の安全費率を用いて次式により算出する。

$$(\text{安全費}) = (\text{直接調査費}) \times (\text{安全費率})$$

（注）1. 上式の直接調査費は、直接経費を含まない費用である。

安全費率は表-1を標準とする。

表-1 安全費率

地 域 場 所	大市街地	市街地甲	市街地乙 都市近郊	そ の 他
主として現道上	—	10.0%	9.5%	4.5%

（注）1. 地域が複数となる場合は、地域毎の区間（距離）を重量とし、加重平均により率を小数第1位（小数第2位を四捨五入）まで算出する。

2. 地域区分については、第1章第1節 測量業務積算基準1-4-2 変化率の積算 2. 地域・地形区分を参考とする。

3. 調査箇所が複数の場合で安全対策上必要となる経費の有無が混在する場合でも適用できる。

(2) (1)によりがたい場合は、現場状況に応じて積上げ計算により算出する。

第2章 地質調查標準步掛等

表 2. 4. 9 現場内小運搬における架設・撤去の日当たり作業量

種 別	規 格	単 位	日当たり作業量
モノレール運搬	50m以下	箇所	0.697
	50m超100m以下	〃	0.331
	100m超200m以下	〃	0.2
	200m超300m以下	〃	0.127
	300m超500m以下	〃	0.106
	500m超1,000m以下	〃	0.044

上表は、市場単価の単価が架設・撤去セットであることに合わせ、架設・撤去セットでの日当たり作業量を表 2. 4. 7 及び表 2. 4. 8 に基づき算出したものである。

$$\begin{aligned}
 \text{架設・撤去の日当たり作業量} &= 1 / (1 \text{ 箇所の架設の所要日数} + 1 \text{ 箇所の撤去の所要日数}) \\
 &= 1 / (1 / \text{架設の日当たり作業量} + 1 / \text{撤去の日当たり作業量})
 \end{aligned}$$

第3編 土木設計業務

第1章 土木設計業務等積算基準

第1章 土木設計業務等積算基準

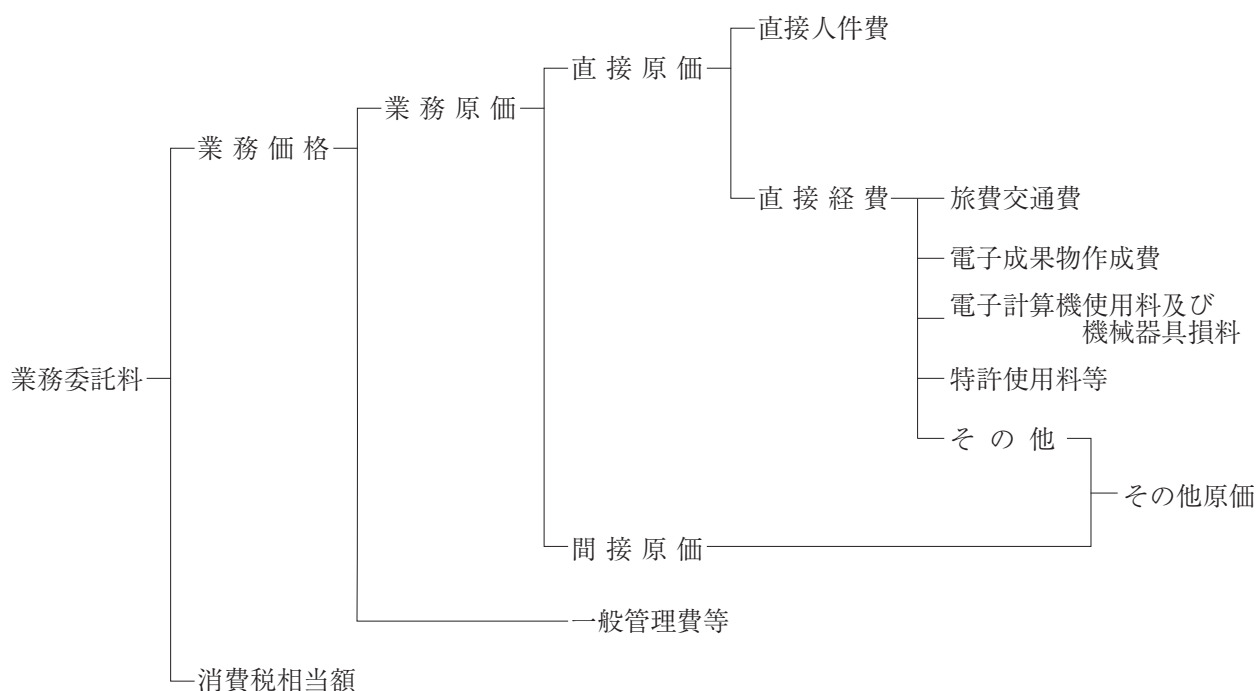
第1節 土木設計業務等積算基準

1-1 適用範囲

この積算基準は、土木事業に係る設計業務等に適用する。

1-2 業務委託料

1. 業務委託料の構成



2. 業務委託料構成費目の内容

イ 直接原価

(イ) 直接人件費

直接人件費は、業務処理に従事する技術者の人件費とする。

(ロ) 直接経費（積上計上分）

直接経費は、業務処理に必要な経費とする。

直接経費（積上計上分）は、次に示すものとする。

- a 旅費交通費
- b 電子成果物作成費
- c 電子計算機使用料及び機械器具損料
- d 特許使用料 等

(ハ) 直接経費（積上計上するものを除く）

直接経費（積上計上分）以外の直接経費とする。

なお、特殊な技術計算、図面作成等の専門業に外注する場合に必要な経費、業務実績の登録等に要する費用を含む。

ロ 間接原価

(イ) 間接原価

当該業務担当部署の事務職員の人件費および福利厚生費、水道光熱費等の経費、オンライン電子納品に要する費用、情報共有システムに要する費用（登録料及び利料）、PC等の標準的なOA機器費用（BIM/CIMに関するライセンス費用を含む）とする。

※その他原価は直接経費（積上計上するものを除く）及び間接原価からなる。

ハ 一般管理費等

業務を処理する建設コンサルタント等における経費等のうち直接原価、間接原価以外の経費。一般管理費等は一般管理費及び付加利益よりなる。

(イ) 一般管理費

一般管理費は、建設コンサルタント等の当該業務担当部署以外の経費であって、役員報酬、従業員給与手当、退職金、法定福利費、福利厚生費、事務用品費、通信交通費、動力用水光熱費、広告宣伝費、交際費、寄付金、地代家賃、減価償却費、租税公課、保険料、雑費等を含む。

(ロ) 付加利益

付加利益は、当該業務を実施する建設コンサルタント等を、継続的に運営するのに要する費用であって、法人税、地方税、株主配当金、役員賞与金、内部留保金、支払利息および割引料、支払保証料その他の営業外費用等を含む。

1-3 業務委託料の積算

1. 建設コンサルタントに委託する場合

イ 業務委託料の積算方式

業務委託料は、次の方式により積算する。

$$\begin{aligned} \text{業務委託料} &= (\text{業務価格}) + (\text{消費税相当額}) \\ &= \{ (\text{直接人件費}) + (\text{直接経費}) + (\text{その他原価}) \} \\ &\quad + (\text{一般管理費}) \} \times \{ 1 + (\text{消費税率}) \} \end{aligned}$$

ロ 各構成要素の算定

(イ) 直接人件費

設計業務等に従事する技術者の人件費とする。なお、名称およびその基準日額は別途定める。

(ロ) 直接経費

直接経費は、1-2の2.イ(ロ)の各項目について必要額を積算するものとし、旅費交通費については業務にかかる旅費交通費を計上する。

1-2の2.イ(ロ)の各項目以外の必要額については、その他原価として計上する。

(ハ) その他原価

その他原価は次式により算定した額の範囲内とする。

$$(\text{その他原価}) = (\text{直接人件費}) \times \alpha / (1 - \alpha)$$

ただし、 α は業務原価（直接経費の積上計上分を除く）に占めるその他原価の割合であり、35%とする。

(ニ) 一般管理費等

一般管理費等は次式により算定した額の範囲内とする。

$$(\text{一般管理費等}) = (\text{業務原価}) \times \beta / (1 - \beta)$$

ただし、 β は業務価格に占める一般管理費等の割合であり、35%とする。

(ホ) 消費税相当額

消費税相当額は、業務価格に消費税の税率を乗じて得た額とする。

$$\begin{aligned} \text{消費税相当額} = & \{ (\text{直接人件費}) + (\text{直接経費}) + (\text{その他原価}) \\ & + (\text{一般管理費等}) \} \times (\text{消費税率}) \end{aligned}$$

2. 個人（建設コンサルタント以外の個人をいう）に委託する場合

（諸謝金による場合を除く。）

1. と同一の方法により積算するものとする。ただし、その他原価、一般管理費等については算入しないものとする。

1-4 設計変更の積算

業務委託の変更は、官積算書を基にして次式により算出する。

$$\begin{aligned} \text{業務価格} = & \text{変更官積算業務価格} \times \frac{\text{直前の請負額}}{\text{直前の官積算額（設計額）}} \\ (\text{落札率を乗じた額}) \end{aligned}$$

$$\begin{aligned} \text{変更業務委託料} = & \text{業務価格} \times (1 + \text{消費税率}) \\ (\text{落札率を乗じた額}) \end{aligned}$$

注) 1. 変更官積算業務価格は、官単位、官経費をもとに当初設計と同一方法により積算する。

2. 直前の請負額、直前の官積算額（設計額）は、消費税相当額を含んだ額とする。

第2節 設計留意書の作成

予備（概略）設計業務において、その設計を通じて得た着目点、留意点等（生産性向上の観点から後段階設計時に一層の検討を行うべき事項）後段階の設計時に検討すべき提案をとりまとめた生産性向上設計留意書を作成する場合は、1業務当たり、主任技師0.5人、技師(A)1.0人を別途計上すること。

ただし、これによりがたい場合は、別途計上するものとする。

第3節 電子成果物作成費

3-1 電子成果物作成費

「福島県電子納品運用ガイドライン【業務委託編】」並びに「土木設計業務等の電子納品要領」に基づく電子成果物の作成費用は、次の計算式により算出するものとする。

ただし、これによりがたい場合は別途計上する。

- (1) 概略設計，予備設計又は詳細設計

$$\text{電子成果物作成費（千円）} = 6.9x^{0.45}$$

ただし、 x ：直接人件費（千円）

コード番号	SC900
-------	-------

- (2) その他の設計業務（(1)以外）

$$\text{電子成果物作成費（千円）} = 5.1x^{0.38}$$

ただし、 x ：直接人件費（千円）

コード番号	SC905
-------	-------

- (注) 1. 打合せ協議（片道1時間を超える分を含む往復旅行時間）内の直接人件費は、対象額（ x ）に含める。
2. 旅費や中間技術審査内の直接人件費は、対象額（ x ）に含めない。
3. 上式の電子成果物作成費の算出にあたっては、直接人件費を千円単位（小数点以下切り捨て）で代入する。
4. 算出された電子成果物作成費（千円）は、千円未満を切り捨てる（小数点以下切り捨て）ものとする。
5. 電子成果物作成費の上下限については、
- (1)の場合、上限：700千円、下限：20千円、
- (2)の場合、上限：250千円、下限：20千円とする。

(参考) 「(1)概略設計，予備設計又は詳細設計」の例

…「第3編 土木設計業務」に記載の設計業務，「参考資料 第7編 A. 災害復旧事業業務委託設計基準」の「土木設計業務等委託設計基準」による設計業務など

「(2)その他の設計業務（(1)以外）」の例

…「第2編 地質調査業務」，「第4編 調査，計画業務」で「土木設計業務等積算基準」によることとするとされている業務による書類作成業務など

第4節 中間技術審査

中間技術審査を実施する場合は、当該設計業務の設計協議の中間打合せの歩掛に準じて積算することを標準とする。

ただし、中間技術審査に管理技術者の立会を求める場合は、その旨特記仕様書に明記の上、当該設計業務の設計協議の成果物納入時の歩掛に準じるものとする。

中間技術審査

コード番号	SC070(県内業者)	SC080(県外業者)
-------	-------------	-------------

(1回当たり)

	主任技師	技師A	技師B	摘 要
中間技術審査				該当設計業務の打合せの中間打合せ1回当たりの人員（業務難易度が低い業務において管理技術者の立会いを求める場合は成果物納入時の人員）

第2章 土木設計業務等標準歩掛

第2章 土木設計業務等標準歩掛

費目コード	X6000
-------	-------

第1節 共 通

1-1 打合せ等

コード番号	SC050(県内業者)	SC060(県外業者)
-------	-------------	-------------

(1) 標準歩掛A（業務難易度が標準的な場合）

区 分		主任技師	技師 (A)	技師 (B)	技師 (C)	備 考
打合せ	業務着手時	0.5	0.5	0.5		(対面)
	中間打合せ	0.5	0.5	0.5		1回当たり (対面)
	成果物納入時	0.5	0.5	0.5		(対面)
関係機関打合せ協議		0.5	0.5			1機関1回当たり (対面)

- 備考 1. 打合せ、関係機関打合せ協議には、打合せ議事録の作成時間及び移動時間（片道所要時間1時間程度以内）を含むものとする。
2. 打合せ、関係機関打合せ協議には、電話、電子メールによる確認等に要した作業時間を含むものとする。
3. 中間打合せの回数は、各節によるものとし、各節に記載が無い場合は必要回数（5回を標準）を計上する。打合せ回数を変更する場合は、1回当たり、中間打合せ1回の人員を増減する。
 なお、複数分野の業務を同時に発注する場合は、主たる業務の打合せ回数を適用し、それ以外の業務については、必要に応じて中間打合せ回数を計上する。
4. 関係機関打合せ協議の回数は、1機関当たり1回程度とし、関係機関打合せ協議の回数を増減する場合は、1回当たり、関係機関打合せ協議1回の人員を増減する。なお、発注者のみが直接関係機関と協議する場合は、関係機関打合せ協議を計上しない。

(2) 標準歩掛B（業務難易度が低い場合）

区 分		主任技師	技師 (A)	技師 (B)	技師 (C)	備 考
打合せ	業務着手時	0.5	0.5			(対面)
	中間打合せ		0.5	0.5		1回当たり (対面)
	成果物納入時	0.5	0.5			(対面)
関係機関打合せ協議		0.5	0.5			1機関当たり (対面)

- 備考 1. 打合せ、関係機関打合せ協議には、打合せ議事録の作成時間及び移動時間（片道所要時間1時間程度以内）を含むものとする。
2. 打合せ、関係機関打合せ協議には、電話、電子メールによる確認等に要した作業時間を含むものとする。
3. 中間打合せの回数は、各節によるものとし、各節に記載が無い場合は必要回数を計上する。打合せ回数を変更する場合は、1回当たり、中間打合せ1回の人員を増減する。
 なお、複数分野の業務を同時に発注する場合は、主たる業務の打合せ回数を適用し、それ以外の業務については、必要に応じて中間打合せ回数を計上する。
4. 関係機関打合せ協議の回数は、1機関当たり1回程度とする。なお、発注者のみが直接関係機関と協議する場合は、関係機関打合せ協議を計上しない。
5. 業務難易度が低い場合とは、単純な業務で、複数の担当技術者を要しない場合等をいう。

1-2 品質確保関連等

区 分	主任技師	技師 (A)	技師 (B)	技師 (C)	備 考	コード番号
合 同 現 地 踏 査	0.5		0.5		1 回当たり	S C 0 6 3
照 査 技 術 者 に よ る 報 告	0.5				1 回当たり	S C 0 6 4
条件明示チェックシートの作成		0.25	0.25		1 工種当たり	S C 0 6 5

- 備考 1. 照査技術者による報告における旅費交通費は、必要に応じ計上する。
2. 照査技術者による報告には、議事録の作成時間及び移動時間（片道所要時間1時間程度以内）を含むものとする。なお、片道所要時間が1時間程度を超える場合、往復旅行時間にかかる直接人件費を別途計上する。
3. 条件明示チェックシートの作成は、予備設計時に作成する際に適用する。

1-3 公開成果品作成

コード番号	S C 0 6 6
-------	-----------

本歩掛は、設計成果品を公開資料とするためにマスキング作業等が必要な場合に適用する。

(1業務当たり)

区 分	主任技師	技師 (A)	技師 (B)	技師 (C)	技術員	備 考
公 開 成 果 品 作 成				1.3	2.3	

- 備考 1. 公開成果品作成費は必要に応じて計上するものとする。

9-1-4 標準歩掛の補正

(1) 予備設計の有無による補正

予備設計を行わずに詳細設計を行う場合は設計計画の歩掛を下記の補正係数により補正する。

工 種	区 分	補 正 係 数
設 計 計 画	予備設計無し	1.20

(2) 平面形状による補正

平面形状が直線型の場合には、下表に示した工種について、各工種毎の補正係数により歩掛を補正する。

工 種	区 分	補 正 係 数
平面・縦断線形設計	平面形状(直線型)	0.60
設 計 図		0.70
数 量 計 算		0.75

(3) 基礎形式による補正

基礎は直接基礎を標準とし、置換基礎を検討する場合には下記の補正係数により補正する。

なお、杭基礎を必要とする場合は、杭基礎の標準歩掛を適用するものとする。

工 種	区 分	補 正 係 数
基 礎	置換基礎を検討する場合	1.30

(4) 道路供用区分による補正

未供用道路（バイパス）の場合には施工計画の歩掛を下記の補正係数により補正する。

工 種	区 分	補 正 係 数
施 工 計 画	未供用道路(バイパス)	0.75

9-1-5 そ の 他

(1) 打 合 せ

中間打合せの回数は5回を標準とし、必要に応じて打合せ回数を増減する。打合せ回数を変更する場合は、1回当たり、中間打合せ1回の人員を増減する。

9-1-6 歩掛適用の補足

(1) 本 体 設 計

地下横断歩道の形状は、直接型、H型、X型、コ型、井型に適用できる。

(2) 上 屋 設 計

特に景観に配慮した上屋の設計とする場合は、別途計上する。

(3) 施 工 計 画

新設道路と現道等が交差する箇所は、未供用道路（バイパス）部の補正を適用する。

14-3 護岸設計

14-3-1 護岸設計適用範囲

- (1) 本歩掛は、主に一級及び二級河川の護岸設計に適用する。
- (2) 本歩掛は、標準的な護岸の設計業務内容を示すものであり、設計条件に応じて業務内容を増減して運用するものとする。

14-3-2 護岸予備設計

- (1) 対象護岸形式は、法面形式の堤防に対する標準護岸（高水及び低水護岸）と矢板式護岸（自立式、非自立式）を標準とし、市街地等の河川に計画されるコンクリート擁壁式及び柵式等の特殊な護岸は別途計上する。
- (2) 設計に必要な先行調査（現況河川解析、河道計画検討、測量、地質、環境等に関する調査）は実施済みで与条件とする。

なお、先行調査が不足している場合には、必要に応じて別途調査を行うものとする。

- (3) 標準歩掛の作業量は測点間隔200m及び断面変化点で行うものを標準とする。
- (4) 標準護岸歩掛は高水及び低水護岸を対象としているが高水護岸と築堤を同時に設計する場合の築堤は含むものとし本歩掛を適用する。
- (5) 標準歩掛の内「両岸」とは左右岸、同型式、同条件の護岸を同時設計する場合に適用する。
ただし、川幅が狭い河川等で左右岸一体形式となる護岸の場合は、設計対象が「両岸」であっても標準歩掛は「片岸」を適用する。
- (6) 対象業務のうち、下記種別が標準歩掛の適用条件に対し変化する場合は、別途示す補正係数で標準歩掛を補正する。

ただし、各補正係数は「標準歩掛の合計」に乗ずるものとし、小数第3位を四捨五入して2位止めとする。

・設計延長 ・検討ケース ・地域特性

- (7) 基礎工法の検討における「軟弱地盤」とは、護岸の基礎工が計画される位置に下記条件の地層が3m以上あるケースとする。

1) 粘土地盤の場合

- ① 標準貫入試験によるN値が3以下の地盤
- ② 機械式コーン（オランダ式二重管コーン）貫入値が $0.3N/\text{mm}$ 以下の地盤
- ③ スクリューウエイト貫入試験（旧スウェーデン式サウンディング試験）において980N以下の荷重で沈下する地盤
- ④ 一軸圧縮強さ q_u が $0.06N/\text{mm}^2$ 以下の地盤
- ⑤ 自然含水比が40%以上の沖積粘土の地盤

2) 有機質土の地盤の場合

3) 砂地盤の場合

- ① 標準貫入試験によるN値が10以下の地盤
- ② 粒径の揃った細砂の地盤

- (8) 「関連構造物の検討」は、河川改修に伴って影響を受ける構造物のうち、小構造施設（排水管路、揚水施設等）及び取付道路等について、現状とそこに存在する背景等を調査・整理すると同時に、代表的な地点1ヶ所で一般図を作成し、複数の場合のその他は基本諸元を表にまとめるまでの業務とする。

なお、大規模施設（堰、水門、樋管、床止め、橋梁等）は対象外とし、別途計上する。

- (9) 「施工計画案の比較検討」は、基本ケース6ケースのうち施工方針の異なる代表的3案を対象に施工性、安全性、経済性等について比較検討を行う。
- (10) 護岸形式の比較案は、3案を標準とする。
- (11) 抽出する基本ケース数は、6ケースを標準とする。
- (12) 「環境護岸検討」には、景観に対する検討が含まれる。

14-3-3 護岸予備設計歩掛

コード番号	SC630
-------	-------

(標準歩掛に補正係数を乗じて1式当たりとする)

工 種	種 別	標 準 歩 掛 (標準業務量1km当たり)											
		片 側						両 側					
		技師 長	主任 技師	技師 A	技師 B	技師 C	技術 員	技師 長	主任 技師	技師 A	技師 B	技師 C	技術 員
設 計 計 画		0.4	0.9	2.0				0.4	1.5	1.7			
現 地 踏 査			1.3	2.0	1.9				1.9	1.7	2.3		
基本事項検討	基 礎 検 討		1.0	1.3	2.0				1.1	1.7	2.7		
	環 境 護 岸 検 討		0.3	1.7	1.9				0.9	1.6	2.6		
	法 覆 工 検 討		0.1	0.8	2.0				0.1	1.4	2.1		
	基 礎 工 法 検 討		0.2	0.8	2.4				0.7	1.1	2.4		
	関 連 構 造 物 の 検 討		0.2	0.7	1.5				0.2	0.7	1.5		
	小 計		1.8	5.3	9.8				3.0	6.5	11.3		
基本ケース選定	基本事項要因比較検討		0.4	1.7	1.8				1.0	1.6	2.5		
	基本ケース選定		1.0	1.4	2.5				1.2	1.8	3.6		
	小 計		1.4	3.1	4.3				2.2	3.4	6.1		
図面作成	平 面 図				1.8	3.0	4.0				2.4	4.2	6.8
	縦 断 図				1.1	1.2	2.0				1.2	1.7	3.3
	標 準 構 造 図				1.0	1.5	2.5				1.2	2.0	4.0
	標 準 横 断 図				0.9	1.2	2.3				1.0	1.5	3.7
	小 規 模 構 造 図				0.4	1.5	2.5				1.1	1.4	3.0
	小 計				5.2	8.4	13.3				6.9	10.8	20.8
施工計画案比較検討	施 工 法 検 討		0.4	1.6	1.8				0.9	1.4	2.5		
	仮 設 計 画 検 討		0.2	0.8	2.5				0.7	1.1	2.7		
	全 体 施 工 計 画 比 較 検 討		0.9	1.2	2.3				1.0	1.5	3.0		
	小 計		1.5	3.6	6.6				2.6	4.0	8.2		
概算工事費			1.1	2.1	4.3					1.2	3.3	6.0	
総合評価		0.4	1.4	2.0				0.9	1.1	2.4			
考 察			0.5	1.0	1.4				0.6	1.7	1.0		
照 査			1.1	1.1	1.9				1.1	2.3	1.2		
パース作成				1.5	5.6					1.5	6.3		
報告書作成			1.2	1.7	2.3				1.3	2.0	3.2		
合 計		0.8	11.1	24.4	41.1	12.7	13.3	1.3	15.3	28.4	49.8	16.8	20.8

14-3-4 護岸詳細設計

- (1) 設計に必要な先行調査（現況河川解析，河道計画検討，測量，地質，環境等に関する調査）は実施済みで与条件とする。
なお，先行調査が不足している場合には，必要に応じて別途調査を行うものとする。
- (2) 標準護岸歩掛は高水及び低水護岸を対象としているが高水護岸と築堤を同時に設計する場合の築堤は含むものとし本歩掛を適用するものとするが，築堤単独発注の場合は別途計上する。
なお，標準護岸には矢板護岸が含まれるものとする。
- (3) 標準歩掛のうち「両岸」とは左右岸，同型式，同条件の護岸を同時設計する場合に適用する。
- (4) 基礎工法の検討における「軟弱地盤」とは，護岸の基礎工が計画される位置に下記条件の地層が3 m以上あるケースとする。
 - 1) 粘土地盤の場合
 - ① 標準貫入試験によるN値が3以下の地盤
 - ② 機械式コーン（オランダ式二重管コーン）貫入値が $0.3\text{N}/\text{mm}^2$ 以下の地盤
 - ③ スクリューウエイト貫入試験（旧スウェーデン式サウンディング試験）において980N以下の荷重で沈下する地盤
 - ④ 一軸圧縮強さ q_u が $0.06\text{N}/\text{mm}^2$ 以下の地盤
 - ⑤ 自然含水比が40%以上の沖積粘土の地盤
 - 2) 有機質土の地盤の場合
 - 3) 砂地盤の場合
 - ① 標準貫入試験によるN値が10以下の地盤
 - ② 粒径の揃った細砂の地盤
- (5) 本歩掛は，一般的な親水護岸（緩傾斜式，階段式等）は対象とするが，多自然型護岸については別途計上する。
- (6) 詳細設計は予備設計において，基本的事項（法線，護岸タイプ，環境護岸の配置，基礎工型式，施工法等）が決定されているという条件であり，予備設計なしで詳細設計を実施する場合，上記の条件は与条件とする。
- (7) 詳細設計における設計延長には取付け区間を含めるものとする。
- (8) 「仮設計画」には，仮締切，仮排水路等の構造設計を含んでいる。
- (9) 「付帯施設設計」における「その他施設」は，管渠以外（取付道路，利水施設等）の改築施設に対して各々一般構造図を作成するものである。

14-3-5 護岸詳細設計歩掛

コード番号	SC650
-------	-------

(1) 標準歩掛

(標準歩掛に補正係数を乗じて1式当たりとする)

工 種	種 別	標 準 歩 掛 (標準業務量200m当たり)											
		片 側						両 側					
		技師 長	主任 技師	技師 A	技師 B	技師 C	技術 員	技師 長	主任 技師	技師 A	技師 B	技師 C	技術 員
設 計 計 画			0.5	0.5	1.0				0.5	0.5	1.0		
現 地 踏 査			0.5	1.0	1.0				1.0	1.0	1.0		
基 本 事 項 の 決 定	法線等の見直し検討			1.0	1.0					1.0	2.0		
	護岸の配置計画			0.5	1.0	1.0				0.5	1.0	1.5	
	構造物との取付検討			0.5	0.5	0.5				0.5	1.0	1.0	
	小 計			2.0	2.5	1.5				2.0	4.0	2.5	
景 観 検 討			0.5	0.5	0.5				0.5	0.5	0.5		
本 体 設 計	基礎工検討諸元設定			0.5	0.5	1.5				0.5	0.5	1.5	
	安 定 計 算			0.5	1.0	1.0				0.5	1.0	1.5	
	小 計			1.0	1.5	2.5				1.0	1.5	3.0	
付 帯 施 設 設 計	階 段 工 等				0.5	0.5					0.5	0.5	
	排 水 管 渠				0.5	0.5					0.5	0.5	
	そ の 他 施 設			0.5	0.5	0.5				0.5	0.5	1.0	
	小 計			0.5	1.5	1.5				0.5	1.5	2.0	
施 工 計 画	施 工 計 画			1.5	2.0	0.5				1.5	2.5	0.5	
	仮 設 計 画			0.5	1.0	1.0				0.5	1.5	1.0	
図 面 作 成	図 面 作 成				1.5	2.5	6.5				2.0	3.5	8.5
	パ ー ス 作 成			0.5	1.0	1.0				0.5	1.5	1.0	
数 量 計 算					0.5	1.5	2.5				1.0	2.0	4.0
照 査			0.5	0.5	1.8	0.8			0.5	1.0	2.7	1.2	
報 告 書 作 成			0.5	1.0	1.0				0.5	1.5	1.0		
合 計			2.5	9.5	16.8	12.8	9.0		3.0	10.5	21.7	16.7	12.5

(注) 1. 電子計算機使用料は、直接人件費の2%を直接経費として計上する。

2. 照査には、赤黄チェックによる照査も含む。

3. パース作成は必要に応じて計上する。

14-3-6 そ の 他

(1) 打 合 せ

中間打合せの回数は5回を標準とし、必要に応じて打合せ回数を増減する。打合せ回数を変更する場合は、1回当たり、中間打合せ1回の人員を増減する。

14-3-7 歩掛の補正

護岸設計条件が標準歩掛と異なる場合には、標準歩掛に以下の補正係数を乗じて歩掛の補正を行うものとする。

$$S = A \cdot (K_1 \times K_2 \times K_3 \times K_4 \times K_5)$$

S : 補正後の歩掛
 A : 標準歩掛
 K_n : 各補正係数

(1) 設計延長に対する補正係数 (K_1)

1) 予備設計

設計延長による補正係数は、下表に示す式より算出（小数第3位を四捨五入して2位止めとする。）し、標準歩掛に乗じるものとする。

なお、設計延長が6.0kmを超える場合は、別途計上する。

設計延長 L (km)	設計延長による補正係数 K_1
$L \leq 0.20$	0.75
$0.20 < L \leq 1.00$	$0.3125L + 0.6875$
$1.00 < L \leq 6.00$	$0.28L + 0.72$

2) 詳細設計

設計延長による補正係数は、次式により算出し標準歩掛に乗じるものとする。

なお、設計延長が1.4kmを超える場合は、別途考慮とする。

$$K_1 = 0.0025x + 0.5$$

K_1 : 設計延長による補正係数
 x : 設計延長(m)

(2) 検討ケース数による補正係数 (K_2) (予備設計のみ適用)

検討ケース数	2	3	4	5	6	7	8
補正係数	0.80	0.85	0.90	0.95	1.00	1.05	1.10

(3) 基礎地盤条件による補正係数 (K_3) (詳細設計のみ適用)

地盤条件	一般地盤	軟弱地盤
補正係数	1.00	1.08

(4) 測点間隔による補正係数 (K_4) (詳細設計のみ適用)

測点間隔 (m)	20 ~ 25	40 ~ 50
補正係数	1.00	0.81

(5) 市街地における補正係数 (K_5)

地域区分	一般地区	市街化地区
補正係数	1.00	1.13

注) 1. 市街化地区とは既成市街地 (D I D区域) や都市計画区域等で、一般平地に比して小構造物等が多く、又、変化点の多い地区が対象である。

第4編 調査、計画業務

第1章 調查，計畫標準掛

第5節 道路環境調査

費目コード	X1000	X6000
-------	-------	-------

5-1 道路環境調査業務等積算基準

5-1-1 適用範囲

この積算基準は、道路事業に係わる環境調査業務等を委託等により実施する場合に適用する。調査内容は、「道路環境影響評価の技術手法（財道路環境研究所発行）」に基づく既存資料調査及び現地調査とする。

なお、上記資料に改正が生じた場合は、本積算基準の運用については、別途考慮する。

5-1-2 業務等の費用等

(1) 業務等の費用及び積算等

- 1) 業務等の内「現地調査」に係わる費用及び積算等（「報告書作成」を除く。）は、「測量業務積算基準」による。
- 2) 業務等の内「既存資料調査」に係わる費用及び積算並びに「報告書作成」に係わる費用及び積算等は、「土木設計業務等積算基準」による。

5-2 打合せ

(1) 既存資料調査（大気質、騒音及び振動）

打合せ等に係る歩掛は、土木設計業務等標準歩掛第1節共通1-1打合せ等による。

中間打合せの回数は1回を標準とするが、必要に応じて打合せ回数を増減する。打合せ回数を増減する場合は、1回当たり、中間打合せ1回の人員を増減する。

(2) 現地調査（大気質、騒音及び振動）

打合せ等に係る歩掛は、測量業務標準歩掛第1節共通1-1打合せ等による。

中間打合せの回数は1回を標準とするが、必要に応じて打合せ回数を増減する。打合せ回数を増減する場合は、1回当たり、中間打合せ1回の人員を増減する。

5-3 大 気 質

(1) 既存資料調査

1) 計画準備

(1業務当たり)

職 種 区 分	直 接 人 件 費					
	技 師 長	主任技師	技 師 (A)	技 師 (B)	技 師 (C)	技 術 員
計 画 準 備			1.5	1.5		

2) 資料収集整理

(1業務当たり)

職 種 区 分	直 接 人 件 費					
	技 師 長	主任技師	技 師 (A)	技 師 (B)	技 師 (C)	技 術 員
資 料 収 集 整 理				2.0	2.5	

(注) 1. 資料とは、原則として国または地方公共団体等の公的機関から入手可能な公表資料をいう。

(2) 現地調査

1) 現地踏査

(1業務当たり)

職 種 区 分	直 接 人 件 費				
	測量主任技師	測 量 技 師	測量技師補	測 量 助 手	測量補助員
現 地 踏 査		1.0	1.0		

(注) 1業務とは、窒素酸化物、浮遊粒子状物質、風向・風速の現地調査を行う業務の全体をいう。

2) 実施計画書の作成

(1業務当たり)

職 種 区 分	直 接 人 件 費				
	測量主任技師	測 量 技 師	測量技師補	測 量 助 手	測量補助員
実 施 計 画 書 の 作 成		1.0	1.0		

(注) 1業務とは、窒素酸化物、浮遊粒子状物質、風向・風速の現地調査を行う業務の全体をいう。

3) 監 督

現地測定を行う者等が兼ねることを原則とするが、基地数、測定箇所等を考慮して、必要な場合は騒音及び振動に準じて計上することができる。

4) 点検及び調整

(1季1箇所当たり)

区 分 \ 職 種	直 接 人 件 費				
	測量主任技師	測 量 技 師	測量技師補	測 量 助 手	測量補助員
点 検 及 び 調 整		0.5	0.5		

- (注) 1. 本表は、大気質現地調査を短期間（連続して7日間）発注した場合に観測の当初に点検及び調整を行う歩掛の標準である。
2. 超勤割増しは行わない。
3. 必要に応じてライトバン運転費を計上する。ライトバンは1.5Lとし、運転労務費は計上しない。

5) 予備試験及び現地準備

(1季1箇所当たり)

区 分 \ 職 種	直 接 人 件 費				
	測量主任技師	測 量 技 師	測量技師補	測 量 助 手	測量補助員
予 備 試 験		1.0	1.0		
現 地 準 備		0.5	1.0	1.0	

- (注) 1. 本表は、窒素酸化物、浮遊粒子状物質及び風向・風速の測定を行う場合の標準である。

6) 現地測定

(1季1箇所当たり)

区 分 \ 職 種	直 接 人 件 費				
	測量主任技師	測 量 技 師	測量技師補	測 量 助 手	測量補助員
現 地 測 定			7.0		

- (注) 1. 本表は原則として観測箇所に基地を設置し、窒素酸化物、浮遊粒子状物質及び風向・風速を連続して7日間観測する場合に適用する。
2. 観測箇所及び本部（観測箇所が複数の場合、本部も1箇所として計上する。）との連絡については、必要に応じてライトバン運転費を計上する。ライトバンは1.5Lとし運転労務費は計上しない。
3. 調査員は、計器類の日々の保守点検、記録用紙の取り替え、故障時の連絡等を行うものとし、保安要員を兼ねるものとする。
4. 現地測定に使用する機械器具、電気、土地借り上げ等の損料は別途計上する。

7) 資料整理 (一次整理)

(1季1箇所当たり)

区 分		職 種	直 接 人 件 費				
			測量主任技師	測 量 技 師	測量技師補	測 量 助 手	測量補助員
資料整理	一次整理	窒 素 酸 化 物		0.5	1.5	2.0	
		浮遊粒子状物質		0.5	1.0	1.5	
		風 向 ・ 風 速		0.5	1.5	2.0	
		合 計		1.5	4.0	5.5	

(注) 1. 本表は、資料の読み取り、一覧表の作成に適用する。

8) 資料整理 (二次整理)

(1季1箇所当たり)

区 分		職 種	直 接 人 件 費				
			測量主任技師	測 量 技 師	測量技師補	測 量 助 手	測量補助員
資料整理・二次整理				0.5	1.0	1.0	

(注) 1. 本表は、一次整理資料を基にした作図、作表及び考察等に適用する。

9) 跡片付け

(1季1箇所当たり)

区 分		職 種	直 接 人 件 費				
			測量主任技師	測 量 技 師	測量技師補	測 量 助 手	測量補助員
跡 片 付 け				0.5	1.0	1.0	

10) 諸官庁への手続き

諸官庁への手続きが必要な場合は下表を追加する。

(1業務当たり)

区 分		職 種	直 接 人 件 費				
			測量主任技師	測 量 技 師	測量技師補	測 量 助 手	測量補助員
諸 官 庁 へ の 手 続 き					1.0		

5-4 騒音及び振動

(1) 既存資料調査

1) 計画準備

(1業務当たり)

職 種 区 分	直 接 人 件 費					
	技 師 長	主任技師	技 師 (A)	技 師 (B)	技 師 (C)	技 術 員
計 画 準 備			2.0	1.0		

2) 資料収集整理

(1業務当たり)

職 種 区 分	直 接 人 件 費					
	技 師 長	主任技師	技 師 (A)	技 師 (B)	技 師 (C)	技 術 員
資 料 収 集 整 理				1.5	1.5	

(注) 1. 資料とは、原則として国または地方公共団体等の公的機関から入手可能な公表資料をいう。

3) 周辺状況調査

周辺状況調査を行う場合は下表を追加する。

(1業務当たり)

職 種 区 分	直 接 人 件 費					
	技 師 長	主任技師	技 師 (A)	技 師 (B)	技 師 (C)	技 術 員
周 辺 状 況 調 査			1.5	1.0		

(2) 現地調査

1) 現地踏査

(1業務当たり)

職 種 区 分	直 接 人 件 費				
	測量主任技師	測 量 技 師	測量技師補	測 量 助 手	測量補助員
現 地 踏 査		1.0	1.0		

(注) 1業務とは、発生する騒音及び振動の現地調査を行う業務の全体をいう。

2) 実施計画書の作成

(1業務当たり)

職 種 区 分	直 接 人 件 費				
	測量主任技師	測 量 技 師	測量技師補	測 量 助 手	測量補助員
実 施 計 画 書 の 作 成		1.0	1.0		

(注) 1業務とは、発生する騒音及び振動の現地調査を行う業務の全体をいう。

3) 監督

(観測日1日当たり)

区分	職 種	直 接 人 件 費				
		測量主任技師	測 量 技 師	測量技師補	測 量 助 手	測量補助員
監	督		2.0			

- (注) 1. 監督は、測定精度の確保等を考慮して配置するものであり、計上に当たっては特記仕様書で義務づけること。
2. 監督調査員の労務単価は、基準日額に超過勤務手当を加算した補正単価とし、2交代勤務として積算する。
3. 測定点数及びケースによる歩掛の増減は原則として行わない。ただし、特別な場合で本表により難しい場合は別途計上する。
4. 観測は24時間の観測を標準とする。

4) 現地準備

(1箇所当たり)

区分	職 種	直 接 人 件 費				
		測量主任技師	測 量 技 師	測量技師補	測 量 助 手	測量補助員
現	地 準 備			0.5	0.5	

- (注) 1. 現地での測定機器の据え付け、配線、測定点を出すための距離測定等に適用する。

5) 現地測定

(1地点、観測日1日当たり)

区分	職 種	直 接 人 件 費				
		測量主任技師	測 量 技 師	測量技師補	測 量 助 手	測量補助員
現 地 測 定	レベルレコーダ	1地点			2.0	
	レベル演算処理機	1地点 1測点			2.0	
		1地点 4測点			2.0	2.0
		1地点 8測点			2.0	4.0
	テープレコーダ	1地点				1.0

- (注) 1. レベルレコーダを使用する場合
- 本表は単独測定の場合の標準である。測定成分(騒音、振動(Z))ごとに1地点とする。
 - 調査員の労務単価は、基準日額に超過勤務手当を加算した補正単価とし、2交代勤務として積算する。
2. レベル演算処理器を使用する場合
- 1地点とは、1つの測定場所のことであり、同時に多数点の測定を行う場合には各測点がケーブルの延長(100m程度)範囲以内に点在する場所をいう。なお、100m程度以上離れている場合、またはケーブルを張るのに支障がある場合は、別地点として扱うものとする。
 - 調査員の労務単価は、基準日額に超過勤務手当を加算した補正単価とし、2交代勤務として積算する。

- ・レベル演算処理器の選択は、4測点以内の場合は4チャンネル用とし、5～8測点については5～8チャンネル用とする。
- ・測点数とは、騒音計及び振動計（測定成分Z）の延べ測点数をいう。
- 3. 地盤卓越振動数を測定するためデータレコーダを使用する場合
 - ・測定は、1箇所につき大型車の単独走行を対象に10回測定するものとする。
 - ・超勤割増しは原則として行わない。ただし、夜間測定等ケースによっては別途計上するものとする。
 - ・1日当りの測定点数は発注するケースにより判断するものとする。
- 4. 現地測定に使用する機械器具の損料は、別途計上する。
- 5. 必要に応じてライトバン運転費を計上する。ライトバンは1.5Lとし、運転労務費は計上しない。
- 6. 観測は24時間の観測を標準とする。

6) 一次整理

(1箇所当たり)

区 分 \ 職 種		直 接 人 件 費				
		測量主任技師	測 量 技 師	測量技師補	測 量 助 手	測量補助員
一 次 整 理	騒 音 レ ベ ル			1.5	1.5	
	振 動 レ ベ ル			1.5	1.5	
	地 盤 卓 越 振 動 数			0.5	0.5	

- (注) 1. 本表は、資料の読み取り、一覧表の作成に適用する。
 2. 1箇所とは、1測定箇所の騒音、振動、地盤卓越振動数の資料をいう。

7) 二次整理

(1箇所当たり)

区 分 \ 職 種		直 接 人 件 費				
		測量主任技師	測 量 技 師	測量技師補	測 量 助 手	測量補助員
二次整理（騒音及び振動）			0.5	1.0	1.0	

- (注) 1. 本表は、一次整理資料を基にした作図、作表及び考察等に適用する。
 2. 1箇所とは、1測定箇所の騒音、振動、地盤卓越振動数の資料をいう。

8) 交通量調査

(1箇所当たり)

区 分		職 種	直 接 人 件 費				
			測量主任技師	測 量 技 師	測量技師補	測 量 助 手	測量補助員
交 通 量 調 査	昼間 12時間 交通量	1~10,000					3.0
		10,001~20,000					4.0
		20,001~30,000					5.0
		30,001~50,000					6.0
		50,001~10,000増毎					1.0
	夜間 12時間 交通量	1~10,000					4.0
		10,001~20,000					5.0
		20,001~30,000					6.0
		30,001~50,000					7.0
		50,001~10,000増毎					1.0

- (注) 1. 本表は、車種別、上・下方向別交通量調査の歩掛である。
2. 騒音及び振動現地調査作業で1時間当たり10分間の資料を要求する場合には、時間交通量とともに10分間の数値も記録させるものとする。また、同時に行う平均走行速度調査については、歩掛に含まれているものとし、別途計上しない。
3. 交通量調査員は、基準日額に超過勤務手当を加算した補正単価とする。
4. 必要に応じてライトバン運転費を計上する。ライトバンは1.5Lとし、運転労務費は計上しない。

9) 資料整理 (交通量)

(1箇所当たり)

区 分		職 種	直 接 人 件 費				
			測量主任技師	測 量 技 師	測量技師補	測 量 助 手	測量補助員
資料整理 (交通量)				1.0	1.5		

- (注) 1. 資料整理とは、方向別車種別の交通量及び平均走行速度を整理し、作図作表を行う作業をいう。

10) 跡片付け

(1箇所当たり)

区 分		職 種	直 接 人 件 費				
			測量主任技師	測 量 技 師	測量技師補	測 量 助 手	測量補助員
跡 片 付 け				0.5	0.5	0.5	

11) 諸官庁への手続き

諸官庁への手続きが必要な場合は下表を追加する。

(1業務当たり)

職 種 区 分	直 接 人 件 費				
	測量主任技師	測 量 技 師	測量技師補	測 量 助 手	測量補助員
諸 官 庁 へ の 手 続 き			1.0		

12) 交通量監督

交通量観測地点と騒音及び振動の観測地点が離れていて別途監督が必要な場合は下表を追加する。

(観測日1日当たり)

職 種 区 分	直 接 人 件 費				
	測量主任技師	測 量 技 師	測量技師補	測 量 助 手	測量補助員
交 通 量 監 督		2.0			

(注) 1. 監督調査員の労務単価は、基準日額に超過勤務手当を加算した補正単価とし、2交代勤務として積算する。

2. 本表は24時間観測の場合であり、12時間のみの調査の場合は測量技師1.0人とする。

5-5 報告書作成

(1) 既存資料調査

(1業務当たり)

職 種 区 分	直 接 人 件 費					
	技 師 長	主任技師	技 師 (A)	技 師 (B)	技 師 (C)	技 術 員
大 気 質			1.5	1.0	2.0	
騒 音 及 び 振 動				1.5	1.5	

(注) 1. 計上に当たっては、各区分のうち実施して報告書に取りまとめる必要のあるもののみを対象とすること。

2. 報告書等の電子成果物作成費等は、別途計上する。

(2) 現地調査

(1業務当たり)

職 種 区 分	直 接 人 件 費					
	技 師 長	主任技師	技 師 (A)	技 師 (B)	技 師 (C)	技 術 員
大 気 質			1.5	2.0	2.5	
騒 音 及 び 振 動			2.0	2.5	2.5	

(注) 1. 計上に当たっては、各区分のうち実施して報告書に取りまとめる必要のあるもののみを対象とすること。

2. 報告書等の電子成果物作成費等は、別途計上する。

第6節 交通量推計業務

費目コード	X6000
-------	-------

6-1 適用範囲

本歩掛は、現況道路網をもとに、バイパス等に伴う将来道路網に対し将来交通量を推計し、整備計画等の整理を行う業務に適用する。

6-2 業務委託料の積算

「土木設計業務等積算基準」に準ずる。

6-3 業務区分

交通量推計業務における業務区分は以下のとおりとする。

業 務 区 分		業 務 の 範 囲
計 画 準 備		業務目的・主旨を把握し、設計図書に示す業務内容を確認し、業務概要、実施方針、業務工程、組織計画、打合せ計画等を記載した業務計画書を作成する作業。
交通量配分用データの作成	現況データ作成	配分対象地域に即した現況道路網(ネットワーク、配分用条件)の設定を行ったものを基に、ゾーニング及び現況 OD 表を作成する作業。
	将来データ作成	現況配分用データを基に将来交通量配分を行うためのネットワークの作成及び将来 OD 表を作成する作業。
交通量配分	現況交通量配分	現況配分用データを基に、交通量配分手法により配分計算を行い、現況交通量との照合を行う作業。
	将来交通量配分	将来配分用データを基に、交通量配分手法により配分計算を行い、集計整理した評価項目について整理分析し、整備計画の基本条件の整理を行う作業。
報 告 書 作 成		業務全体の成果をとりまとめ、報告書を執筆する作業。

6-4 標準歩掛

(1) 標準歩掛

(1業務当たり)

区 分 \ 職 種		直 接 人 件 費					
		技師長	主任技師	技師 A	技師 B	技師 C	技術員
計 画 準 備			0.5	1.0	1.0		
交通量配分用 データの作成	現況データ作成			4.0	5.5	7.0	10.0
	将来データ作成			1.5	3.0	3.5	5.0
交通量配分	現況交通量配分		1.0	2.0	3.5	4.0	5.5
	将来交通量配分		1.0	1.5	2.0	3.0	5.0
報 告 書 作 成			2.0	2.5	3.0	3.0	2.5
合 計			4.5	12.5	18.0	20.5	28.0

- (注) 1. 上表歩掛の将来交通量配分は、将来配分のケース数が「1ケース」の場合である。
 2. 既存の現況交通量配分結果を基に、将来交通量配分を行う場合は「交通量配分用データの作成（現況データ作成）」及び「交通量配分（現況交通量配分）」は、計上しない。
 3. 各業務区分には、照査を含む。

(2) 標準歩掛の補正

「将来交通量配分」の、将来交通量配分のケース数による補正は、次式による。

$$\text{将来交通量配分歩掛} = (\text{標準歩掛}) \times \{1 + (n-1) \times 0.25\}$$

n = ケース数

- (注) 1. 将来交通量配分のケース数は、1～20ケースまでとし、20ケースを超える場合は別途計上する。

(3) 電子計算機使用料

電子計算機使用料は、上表歩掛の直接人件費合計額に対し5%を計上する。

6-5 打合せ

中間打合せは2回を標準とし、必要に応じて打合せ回数を増減する。打合せ回数を増減する場合は、1回当たり、中間打合せ1回の人員を増減する。

設計業務等標準積算基準

(参考資料)

- 第1編 総 則
- 第2編 測 量 業 務 関 係
- 第3編 地 質 調 査 業 務 関 係
- 第4編 土 木 設 計 業 務 等 関 係
- 第5編 その他調査，計画業務関係
- 第6編 (一財)ふくしま市町村支援機構
に委託する積算業務
- 第7編 参 考 資 料

第1編 総 則

第1編 総 則

第1章 総 則（参考資料）

第1節 用語の定義

積算基準：適用範囲，業務費構成，構成費目の内容，積算方法等，積算に係わる基準を定めたもの。

標準歩掛：単位作業量，業務に必要な技術者等の職種，人員数，材料の種類・使用量，機械の機種・規格・運転時間，各種条件に対する補正方法等を定めたもの。

適用範囲：標準歩掛が適用できる範囲を示したもの。

作業区分：各作業における作業内容を整理したもの。

参考資料：積算基準，標準歩掛の統一的な運用を図るために，歩掛の運用方法，数量の算出方法，業務のフロー図，積算例等をまとめたもの。

フロー図：業務の流れ，区分・項目，関連事項との対比を整理した図。

積算例：標準歩掛において，各種条件に対する補正方法や類似設計の積算方法についての例。

第2節 設計等における数値の扱い

2-1 設計価格等の扱い

設計に使用する価格は，消費税抜きで積算するものとする。交通運賃等の内税で表示されている価格については，次式により求めた価格とする。

$$(\text{設計に使用する価格}) = (\text{内税価格}) \div (1 + \text{消費税率})$$

なお，税抜設計価格を算出した場合の端数処理（消費税，物品税）は，次のとおりとする。

10,000円以上	100円未満切り捨て
1,000円以上10,000円未満	10円未満切り捨て
1,000円未満	1円未満切り捨て

設計価格は，標準歩掛による単価，市場単価，特別調査による単価，見積もり等をもとに，実勢の価格を反映するものとする。

2-2 端数処理等の方法

(1) 数 量

数量に補正を行う場合，補正係数を乗じた設計数量は，小数第3位（小数第4位四捨五入）まで算出する。なお，運転時間については小数第1位（小数第2位四捨五入）まで算出する。

(2) 歩 掛

歩掛に補正を行う場合，各区分における歩掛数量を合計したものに補正係数を乗じた歩掛数量は，補正を行う前の数位（以下四捨五入）とする。

(3) 単価（単価表及び内訳書の各構成要素の単価）

補正及び変化率等により単価に端数が生じる場合は，1円単位（1円未満切捨て）とする。

(4) 補正係数及び変化率

補正係数及び変化率は，小数第2位（小数第3位四捨五入）まで算出する。

(5) 金 額

各構成要素の金額（設計数量×単価）は1円単位（1円未満切捨て）とする。

(6) 雑品（地質調査業務についてののみ）

雑品は、個々の歩掛に示された割合を計上することとし、1円単位（1円未満切捨て）とする。

(7) 単価表の合計金額

1) 土木設計業務等

原則として、端数処理は行わない。

2) 測量業務及び地質調査業務

単位数量当り単価の場合、有効数字4桁（5桁目以降切捨て）とする。

(8) 内訳書の合計金額

原則として、端数処理は行わない。

(9) 諸経費

諸経費は、1円単位（1円未満切捨て）とする。

(10) 経費を算出する際の係数

経費を算出する際の係数（ $a / (1 - a)$ など）の端数は、個別に明記されている場合を除き、パーセント表示の小数第2位（小数第3位四捨五入）まで算出する。

(11) 業務価格

業務価格は、10,000円単位とする。10,000円単位での調整は諸経費又は一般管理費等で行う。

なお、複数の諸経費又は一般管理費等を用いる場合であっても、各々の諸経費又は一般管理費等で端数調整（10,000円単位で切捨て）するものとする。ただし、単価契約は除くものとする。

2-3 設計表示単位

(1) 設計表示単位の取扱い

1) 設計表示単位及び数値は、次項以降の(2)設計表示単位一覧のとおりとする。

2) 設計数量が設計表示単位に満たない場合は、有効数字1桁（有効数字2桁目四捨五入）の数量を設計表示単位とする。

3) (2)設計表示単位一覧以外の工種について設計表示単位を定める必要が生じた場合は、(2)設計表示単位一覧及び業務内容等を勘案して適正に定めるものとする。

4) 設計計上数量は、算出された数量を設計表示単位に四捨五入して求めるものとする。

5) 設計表示単位及び数値の適用は各細別毎を原則とし、工種・種別は1式を原則とする。

6) 設計表示数値に満たない数量の増減は、設計変更の対象としないものとする。

7) 単価契約には設計表示単位及び数値は適用しない。

(2) 設計表示単位一覧

項目	工種	種別	細別	積算表示		備考	
				単位	数量		
測量業務	基準点測量	1～4級基準点測量	1～4級基準点測量	点	1		
			基準点設置	点	1		
		水準測量	1～4級水準測量 (レベル等による)	1～4級水準測量観測 (レベル等による)	km	1	100km未満は0.1km
				水準点設置	点	1	
	現地測量	現地測量		km ²	0.001		
		空中写真測量	撮影	km ²	1		
	図化	図化	数値図化 (地図情報レベル1000)	撮影計画	km ²	1	
				総運航	時間	0.01	
				撮影	時間	0.01	
				滞留	日	1	
GNSS/IMU計算				枚	1		
数値写真作成				枚	1		
対空標識の設置				点	1		
標定点測量				点	1		
簡易水準測量				km	1	100km未満は0.1km	
同時調整				km ²	1		
航空レーザ測量	航空レーザ測量 (地図情報レベル1000)	数値地形図データファイルの作成	作業計画	km ²	0.01		
			現地調査	km ²	0.01		
			数値図化	km ²	0.01		
			数値編集	km ²	0.01		
			補測編集	km ²	0.01		
			数値地形図データファイルの作成	km ²	0.01		
			全体計画	km ²	0.01		
			計測計画	km ²	0.01		
			総運航	時間	0.01		
			計測	時間	0.01		
航空レーザ測量	航空レーザ測量 (地図情報レベル1000)	数値地形図データファイル作成	滞留	日	1		
			調整用基準点の設置	箇所	1		
			三次元計測データ及びビジュアルデータ作成	km ²	0.01		
			グラウンドデータ作成	km ²	0.01		
			グリッド(標高)データ作成	km ²	0.01		
			等高線データ作成	km ²	0.01		
			数値地形図データファイル作成	km ²	0.01		
			数値地形図データファイル作成	km ²	0.01		
			数値地形図データファイル作成	km ²	0.01		
			数値地形図データファイル作成	km ²	0.01		

項目	工種	種	種別	細別	別	積算表示		備考								
						単位	数									
測量 業務	用地測量	資料調査				公図等の転写	m ²	100	1,000m ² 未満は10m ²							
						地積測量図転写	m ²	100								
						土地登記簿調査	m ²	100								
						建物登記簿調査	戸	1								
						権利者確認調査(当初)	m ²	100		1,000m ² 未満は10m ²						
						権利者確認調査(追跡)	人	1								
						公図等転写連続図作成	m ²	100		1,000m ² 未満は10m ²						
						復元測量	m ²	100								
						境界確認	m ²	100								
						境界測量							土地境界立会確認書作成	m ²	100	
													補助基準点の設置	m ²	100	
													境界測量	m ²	100	
													用地境界仮杭設置	m ²	100	
													用地境界杭設置	m ²	100	
													境界点間測量	本	1	
													境界点間測量	m ²	100	1,000m ² 未満は10m ²
													面積計算	m ²	100	
													用地実測図原図等の作成	m ²	100	
													用地実測図作成	m ²	100	
						公共用地境界確定協議							現地実測平面図作成	m ²	100	
横断面図作成	km	0.01														
依頼書作成	km	0.01														
協議書作成	km	0.01														
土質ボーリング	m	0.1														
岩盤ボーリング	m	0.1														
サンプリング									固定ピストン式シウォールサンプラー(シウォールサンプリング)				本	1		
									ロータリー式三重管サンプラー(デニソンサンプリング)				本	1		
									ロータリー式三重管サンプラー(トリプルサンプリング)				本	1		
									標準貫入試験				回	1		
						孔内載荷試験(プレッシャーマータ試験・ポアホールジャッキ試験)	回	1								
						スクエーウェイト貫入試験(旧スウェーデン式サウンディング試験)	m	0.1								
サウンディング及び原位置試験						機械式コーン(オランダ式三重管コーン)貫入試験	m	0.1								
						ポータブル貫入試験	m	0.1								
						現場透水試験	回	1								
						式	1									
間接調査費		運搬費(現場内小運搬)				人肩運搬	t	0.1								
						特装車運搬(クローラ運搬)	t	0.1								
						モノレール運搬	t	0.1								
						索道(ケーブルクレーン)運搬	t	0.1								
						足場仮設	箇所	1								
							km	0.1								
							km	0.01								
						道路設計	道路設計	道路概略設計 道路予備・詳細設計								

第3節 冬期歩掛補正

3-1 冬期歩掛補正

- (1) 冬期屋外作業の歩掛補正は、工期が11月1日以降に始まり、当該年度の3月31日までにある業務委託で、かつ12月1日から3月31日までの期間が全工期の2分の1を超える測量及び地質調査業務委託等について補正の対象とする。
- (2) 歩掛補正は、屋外作業（外業）に従事する作業員等を対象に行うものとする。
- (3) 歩掛の補正は、地域区分一覧表に対して期間別に次表の割増し補正率により行うものとする。

工期末 工期始	冬期補正率（％）				
	11月	12月	1月	2月	3月
11月	0	0	2	2	2
12月	-	2	3	3	2
1月	-	-	4	4	2
2月	-	-	-	3	2
3月	-	-	-	-	0

- (4) 設計変更等により工期に伸縮を生じる場合の補正率は、原則として当初設計の補正率によるものとする。

なお、補正することが著しく不適当な場合については、この限りではない。

- (5) 歩掛の補正は、直接人件費、賃金及び労務費に対して補正するものとし、次式により冬期補正設計直接人件費（又は賃金、労務単価。以下同じ。）を算出し、積算するものとする。

冬期補正設計直接人件費 = 基本設計直接人件費 × (1 + 冬期補正率)

冬期補正設計直接人件費は、1の位を四捨五入し10円単位とする。

地域区分一覧表

建設事務所名	地域名	地域区分
県北建設事務所	安達郡	4級地
県中建設事務所	天栄村，石川町，浅川町，田村市，田村郡	
県南建設事務所	西郷村，中島村	
会津若松建設事務所	会津若松市，河沼郡，大沼郡	
喜多方建設事務所	喜多方市，耶麻郡	
南会津建設事務所	南会津郡	
相双建設事務所	川内村，葛尾村，飯舘村	

(注) 1. 本表の適用は、平成26年4月1日現在の市町村の区域で適用する。

2. 冬期歩掛補正は、4級地のみ適用する。

第4節 機械損料の適用

「建設機械等損料算定表」による損料は、業務の実施箇所にかかわらず、豪雪地域補正を行わない標準地域（A地区）の損料とする。

第2章 積算基準（参考資料）

第1節 積算基準

1-1 技術者の職種区分

参考までに設計業務等における技術者の職種区分定義を下記のとおり示す。

(1) 測量業務に係る技術者

職種区分定義

- ① 測量主任技師：測量士で業務全般に精通するとともに複数の業務を担当する者。
また、業務の計画及び実施を担当する技術者で測量技師等を指揮、指導する者。
- ② 測量技師：測量士で測量主任技師の包括的指示のもとに業務の計画、実施を担当する者。
また、測量技師補又は撮影士等を指揮、指導して測量を実施する者。
- ③ 測量技師補：上記以外の測量士又は測量士補で測量技師の包括的指示のもとに計画に従い業務の実施を担当する者。また、測量助手を指揮、指導して測量を実施する者。
- ④ 測量助手：測量技師又は測量技師補の指揮、指導のもとに測量作業における難易度の高い補助業務を担当する者。
- ⑤ 測量補助員：測量技師、測量技師補又は測量助手の指揮、指導のもとに測量作業における補助業務を担当する者。
- ⑥ 操縦士：測量用写真の撮影等に使用する事業用航空機の操縦免許保有者で操縦を担当する者。
- ⑦ 整備士：一等又は二等航空整備士の免許保有者で測量用写真の撮影等に使用する航空機の整備を担当する者。
- ⑧ 撮影士：測量士又は測量士補で測量技師の包括的指示のもとに測量用写真の撮影業務及び航空レーザ計測を担当する者。また、撮影助手を指揮、指導して撮影等を実施する者。
- ⑨ 撮影助手：撮影士の指揮、指導のもとに測量用写真の撮影等の補助業務を担当する者。
- ⑩ 測量船操縦士：水面（海面及び内水面）における、測量用船舶の操船その他の作業を担当する者。

(2) 地質調査業務に係る技術者

職種区分定義

- ① 地質調査技師：ボーリング作業の現場等における作業を指揮、指導する技術者をいう。
- ② 主任地質調査員：ボーリング作業の現場等における機械、計器、試験器等の操作及び観測、測定等を行う技術者をいう。
- ③ 地質調査員：ボーリング作業の現場等におけるボーリング機械の組立、解体、運転、保守等を行う者をいう。

(3) 土木設計業務等に係る技術者

職種区分定義

- ① 主任技術者：先例が少なく、特殊な工法や解析を伴う極めて高度あるいは専門的な業務を指導統括する能力を有する技術者。
工学以外に社会、経済、環境等の多方面な分野にも精通し、総合的な判断力により業務を指導、統括する能力を有する技術者。
工学や解析手法の新規開発業務を指導、統括する能力を有する技術者。

- ② 理事・技師長：複数の非定型業務を統括し、極めて高度で複合的な業務のプロジェクトマネージャーを務める技術者。
- ③ 主任技師：定型業務に精通し部下を指導して複数の業務を担当する。また、非定型業務を指導し最重要部分を担当する。
- ④ 技師 (A)：一般的な定型業務に精通するとともに高度な定型業務を複数担当する。また、上司の指導のもとに非定型的な業務を担当する。
- ⑤ 技師 (B)：一般的な定型業務を複数担当する。また、上司の包括的指示のもとに高度な定型業務を担当する。
- ⑥ 技師 (C)：上司の包括的指示のもとに一般的な定型業務を担当する。また、上司の指導のもとに高度な定型業務を担当する。
- ⑦ 技術員：上司の指導のもとに一般的な定型業務の一部を担当する。また、補助員を指導して基礎的資料を作成する。

なお、職種区分定義で示されている定型業務、非定型業務については下記を参考に判断するものとする。

- | | |
|-------|--|
| 定型業務 | <ul style="list-style-type: none"> ・調査項目、調査方法等が指定されており、作業量、所要工期等も明確な業務 ・参考となる類似業務があり、それらをベースに応用することが可能な比較的簡易な業務 ・設計条件、計画諸元の設定等が比較的容易で、立地条件や社会条件による業務遂行への影響が小さい業務 |
| 非定型業務 | <ul style="list-style-type: none"> ・調査項目、調査方法等が未定で、コンサルタントとしての経験から最適な業務計画、設計手法等を確立して対応することが求められる業務 ・比較検討のウエイトが高く、かつ新技術または高度技術と豊かな経験を要する大規模かつ重要構造物の設計業務 ・文化性、芸術性が特に重視される業務 ・先例が少ないか、実験解析、特殊な観測・診断等を要する業務 ・委員会運営や関係機関との調整等を要する業務 ・計画から設計まで一貫した業務 |

1-2 旅費交通費

宿泊、滞在を伴わない業務の場合の旅費交通費の積算にあたっては、1-2-2(1)を原則適用し、宿泊、滞在を伴う業務の場合は、1-2-2(2)を原則適用する。ただし、現地条件等により、1-2-2(1)、1-2-2(2)によりがたい場合は、1-2-3を適用する。

(注) 1. 片道所要時間の考え方は以下を標準とする。

片道所要時間 = 基地～現地までの距離 / 旅行速度

2. 旅行速度については、原則、時速30km（高速道路を利用する場合は時速60km）とする。

1-2-1 積算上の基地

積算上の基地は、原則として下表のとおりとし、設計変更の対象としないものとする。

調 達 方 法	積 算 上 の 基 地
指名競争入札	指名業者のうち、現地に最も近い本支店等が所在する市役所等
随意契約 (技術者を特定して契約を行う場合を除く)	当該業者の本支店等が所在する市役所等
条件付一般競争入札または一般競争入札	入札参加可能業者のうち、現地に最も近い本支店等が所在する市役所等

(注) 1. 本支店等：契約を取り交わす本店又は支店・営業所（福島県工事等請負有資格業者名簿に記載された委任先）を指す。

2. 市役所等：市役所、町役場、村役場を指す。

1-2-2 旅費交通費の率を用いた積算

(1) 旅費交通費の率を用いた積算（宿泊・滞在を伴わない業務の場合）

積算上の基地から現地までの片道距離が60km未満（高速道路等を利用する場合は片道距離120km未満）または、現地での作業が1日のみ、または、滞在より高速道路等の利用により通勤で業務を行った方が経済的であり実態に合致する場合

① 通勤により業務を行うものとする。

② 測量業務、土木設計業務、調査・計画業務の直接人件費、または地質調査業務の直接調査費に対し、下記表の率を乗じた額を旅費交通費として計上する。なお、率を適用する区分は積算基準書に準拠する。

③ 同一業務の中で、複数区分の積算を行う場合はそれぞれの区分の率を用いて算出する。

区 分	旅 費 交 通 費	旅 費 交 通 費 の 上 限 (千円)
測 量 業 務	直接人件費の0.56%	230
地 質 調 査 業 務	直接調査費の2.14%	1,026
土 木 設 計 業 務	直接人件費の0.63%	244
調 査 , 計 画 業 務	直接人件費の1.49%	597

- (注) 1. 測量業務における旅費交通費の率は、打合せ、関係機関協議にかかる費用を含んでいる。現地作業での連絡車（ライトバン）運転に係る機械経費及び材料費は測量業務標準歩掛の機械経費率等に含まれているため、別途計上しない。
2. 地質調査業務における旅費交通費の率は、打合せ、関係機関協議、現地作業（現地踏査等含む）にかかる費用を含んでいる。
3. 土木設計業務、調査、計画業務における旅費交通費の率は、打合せ（照査報告、点検報告含む）、中間技術審査、関係機関協議、現地作業（現地踏査、点検等含む）にかかる費用を含んでいる。
4. 往復旅行時間にかかる直接人件費は、以下のとおりとし、別途計上しない。

片道所要時間 1 時間分	積算上歩掛に含むため別途計上しない
片道所要時間 1 時間を超える分	旅費の率に含むため別途計上しない

5. 高速道路を用いる場合は高速料金も旅費交通費の率に含まれるため、別途計上しない。
6. 率計上額と実態に差異がある場合でも、原則として変更の対象としない。

【積算例】

業 種：地質調査業務

直接調査費の合計：2,000千円

旅 費 交 通 費：2,000千円×2.14% = 42,800円

(2) 旅費交通費の率を用いた積算（宿泊・滞在を伴う業務の場合）

1) 旅費の率を用いた積算

積算上の基地から現地までの片道距離が60km以上の場合

- ① 宿泊、滞在を伴う業務を行うものとする。
- ② 「測量業務、地質調査業務、土木設計業務、調査、計画業務」については、各業務の直接人件費（地質調査業務においては直接調査費）に対し、下記表の率を乗じた額を旅費交通費として計上する。
- ③ 同一業務の中で、複数区分の積算を行う場合は、それぞれの区分の率を用いて算出すること。

区 分	旅 費	旅 費 の 上 限 (千円)
測 量 業 務	直接人件費の0.83%	313
地 質 調 査 業 務	直接調査費の1.60%	765
土 木 設 計 業 務	直接人件費の1.33%	307
調 査 , 計 画 業 務	直接人件費の2.59%	904

- (注) 1. 測量業務における旅費交通費の率は、打合せ、関係機関協議にかかる費用を含んでいる。現地作業での連絡車（ライトバン）運転に係る機械経費及び材料費は測量業務標準歩掛の機械経費率等に含まれているため、別途計上しない。
2. 地質調査業務における旅費交通費の率は、打合せ、関係機関協議、現地作業（現地踏査等含む）にかかる費用を含んでいる。
3. 土木設計業務、調査、計画業務における旅費交通費の率は、打合せ（照査報告、点検報告含む）、関係機関協議、現地作業（現地踏査、点検等含む）にかかる費用を含んでいる。

4. 高速道路を用いる場合は高速料金も旅費交通費の率に含まれるため、別途計上しない。
5. 率計上額と実態に差異がある場合でも、原則として変更の対象としない。

2) 率を用いた場合の日当・宿泊料の積算等

2) - 1 率を用いた場合の日当・宿泊料の積算

「測量業務、地質調査業務、土木設計業務、調査、計画業務」については、各業務に対して定められた係数（下記表を参照）に延べ宿泊日数および滞在日数を乗じた額を、日当・宿泊料として計上する。

なお、適用する区分は積算基準書に準拠する。

同一業務の中で、複数区分の積算を行う場合は、それぞれの区分の率を用いて算出する。

区 分	日当・宿泊料（千円）	コ ー ド 番 号
測 量 業 務	7.3X	SA050
地 質 調 査 業 務	6.6X	SB060
土 木 設 計 業 務	9.1X	SC040
調 査 , 計 画 業 務	9.1X	

X：延べ宿泊日数および滞在日数（休日補正日数は除く）

【積算例】

1 - 2 - 3(4) 1) の積算条件の場合

$$\begin{aligned}
 \text{延べ宿泊日数および滞在日数 X} &= \text{〔地質調査技師 1 人} \times 35 \text{日〕} \\
 &+ \text{〔主任地質調査員 1 人} \times 45 \text{日〕} \\
 &+ \text{〔地質調査員 2 人} \times 45 \text{日〕} \\
 &= 35 \text{人日} + 45 \text{人日} + 90 \text{人日} \\
 &= \underline{170 \text{人日}}
 \end{aligned}$$

$$\text{日当・宿泊} = 6.6 \times 170 \text{人日} = \underline{1,122 \text{ (千円)}}$$

2) - 2 往復旅行時間にかかる直接人件費

往復旅行時間にかかる直接人件費が必要な場合は、別途計上すること。その場合は、1 - 2 - 3に基づく。なお、往復旅行時間にかかる直接人件費を計上する場合は、その旨特記仕様書等に明示するものとする。

なお、往復旅行時間にかかる直接人件費は、以下のとおりとする。

片道所要時間 1 時間分	積算上歩掛に含まため別途計上しない
片道所要時間 1 時間を超える分	旅費の率に含まないため別途計上する

【(2)旅費交通費の率を用いた積算（宿泊・滞在を伴う業務の場合）の計算】

旅費交通費 = [1) 旅費の率を用いた積算]

+ [2) - 1 率を用いた場合の日当・宿泊料の積算]

+ [2) - 2 往復旅行時間にかかる直接人件費]

1-2-3 旅費交通費の率を用いない積算

(1) 通勤及び宿泊・滞在の区分

地質調査業務及び土木設計業務及び調査、計画業務における旅費交通費は別途計上する。

連絡車（ライトバン）運転による移動は、1パーティーが連絡車（ライトバン）1台で移動することを標準とする。

特殊作業員、普通作業員等は現地雇用を標準とし、旅費交通費を計上しないものとする。

通勤により業務を行えるかどうかの区分等は下記のとおりとする。

1) 県内業者（積算上の基地が県内）の場合で積算上の基地から現地までの片道距離が60km未満の場合

通勤により業務を行うものとし、積算上の基地から現地間の移動は連絡車（ライトバン）運転（T I 8 5 0「往復交通費（ライトバン運転）」）によるものとして積算する。

なお、測量業務においては、連絡車（ライトバン）運転費は測量業務標準歩掛の機械経費率等に含まれているため、別途計上しない。

2) 県内業者（積算上の基地が県内）で積算上の基地から現地までの片道距離が60km以上の場合 現地に滞在して業務を行うものとし、「1-2-3(3)旅費交通費の構成」に示す旅費交通費を計上する。なお、積算上の基地から滞在地間の移動は連絡車（ライトバン）運転によるものとして積算する。

また、滞在地から現地間の移動（現地内の移動等を含む）は連絡車（ライトバン）運転によるものとして積算する。

ただし、測量業務においては、連絡車（ライトバン）運転にかかる機械経費及び材料費は、測量業務標準歩掛の機械経費率に含まれているため、別途計上しない。

3) 県外業者（積算上の基地が県外）の場合

現地に滞在して業務を行うものとし、「1-2-3(3)旅費交通費の構成」に示す旅費交通費を計上する。なお、積算上の基地から滞在地間の交通費は福島県旅費条例及び関係規則により算出する。

また、滞在地から現地間の移動（現地内の移動等を含む）は連絡車（ライトバン）運転によるものとして積算する。

ただし、測量業務においては、滞在地から現地までのライトバン運転費は、測量業務標準歩掛の機械経費率に含まれているため、別途計上しない。

4) 上記2) または3) の場合であっても、現地での作業が1日のみの場合は、通勤により業務を行うものとし、上記1) を適用する。

5) 上記2) または3) の場合であっても、高速道路等の利用により、通勤により業務を行うこととした方が現地に滞在して業務を行うこととするよりも経済的であり、業務実態にも合致する場合は、高速道路等の料金を別途計上し、上記1) を適用する。

6) 空中写真測量及び航空レーザー測量の場合は、撮影士及び撮影助手の往復交通費は、本拠飛行場から本拠飛行場に最も近い本支店等が所在する市役所までとする。なお、操縦士及び整備士の往復交通費については計上しない。

7) 通勤による業務においては、片道所要時間が1時間程度を超える場合、往復旅行時間にかかる直接人件費を別途計上する。また、滞在による業務においては、片道所要時間が1時間程度を超える場合、積算基地から現地間の往復旅行時間にかかる直接人件費を別途計上する。なお、往復旅行時間にかかる直接人件費を計上する場合、その旨特記仕様書等に明示するものとする。

(2) 旅費交通費の扱い

1) 交通費

1) - 1 県内業者（積算上の基地が県内）の場合は、「土木・建築関係委託設計単価表」によるものとする。（T I 8 5 0「往復交通費（ライトバン運転）」）ただし、業務実態に合致しない場合は、下記2）を適用する。

1) - 2 県外業者（積算上の基地が県外）の場合は福島県旅費条例及び関係規則によるものとする。

2) 宿泊料

積算方法は、目的地に到着した日は宿泊費とし、翌日から目的地を出発する日の前日までの日数については滞在費を計上する。

宿泊費及び滞在費は「土木・建築関係委託設計単価表」によるものとする。

3) 日 当

日当は、宿泊を伴う場合で、積算上の基地から目的地への往復に要した日数（日当日数：往路1日+復路1日=2日）について計上する。

計上する日当については、2分の1日当を原則とする。

日当は「土木・建築関係委託設計単価表」によるものとする。

(3) 旅費交通費の構成

（現地に滞在して業務を行う場合）

$$\text{旅費交通費} = \underbrace{(\text{日当} + \text{交通費}) + \text{宿泊費 (1泊)}}_{\text{1泊までの旅費相当分 (復路の旅費を含む)}} + \underbrace{\text{滞在費} \times \text{必要日数}}_{\text{2日目以降の滞在旅費相当分}}$$

※往復旅行時間にかかる直接人件費は別途計上する。

(4) 旅費交通費等の積算例

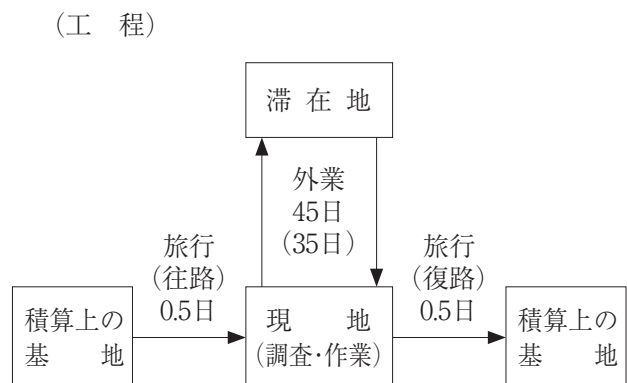
1) 積算条件

業務内容：地質調査

積算上の基地：県内

積算上の基地～現地までの距離：80km

職種区分	編成(人)	休日補正後の外業所要日数	宿泊日数
地質調査技師	1	35	35
主任地質調査員	1	45	45
地質調査員	2	45	45



2) 交通費

積算上の基地から滞在地間の往復交通費

$$= \text{「往復交通費 (ライトバン運転)」 (TI850)} \times 1 \text{ 日} \\ = 2,000 \text{ 円}$$

滞在地から現地間の往復交通費

$$= \text{「往復交通費 (ライトバン運転)」 (TI850)} \times 33 \text{ 日 (休日補正前外業所要日数)} \\ = 2,000 \text{ 円} \times 33 \text{ 日} = 66,000 \text{ 円}$$

3) 旅費交通費

1泊までの旅費相当分(復路の旅費を含む) 2日目以降の滞在旅費相当分

	積算上の基地から滞在地間の		2日目以降の滞在旅費相当分			
	日当	日数	往復交通費	宿泊費	~29日滞在費	30~59日滞在費
地質調査技師	2,100 / 2	2	別途	9,330	8,750 × 29	7,870 × 5
主任地質調査員	1,620 / 2	2	別途	7,430	7,060 × 29	6,350 × 15
地質調査員	1,620 / 2	2	別途	7,430	7,060 × 29	6,350 × 15

旅費交通費計 = 304,530 × 1人 + 309,040 × 1人 + 309,040 × 2人

+ 積算上の基地から滞在地間の往復交通費
+ 滞在地から現地間の往復交通費

$$= 304,530 + 309,040 + 309,040 \times 2 + 2,000 + 66,000 = 1,299,650 \text{ 円}$$

※ 日当は、2分の1日当とする。

4) 往復旅行時間にかかる直接人件費

基準日額 移動日数

地質調査技師 = 47,400 × 1 = 47,400円

主任地質調査員 = 35,000 × 1 = 35,000円

地質調査員 = 24,600 × 1 = 24,600円

往復旅行時間にかかる直接人件費計 = 47,400 + 35,000 + 24,600 × 2 = 214,000円

(5) 宿泊を伴う外業所要日数の休日補正の算定

宿泊を伴う外業所要日数の休日補正は、外業に従事する技術者別に次式により算出する。

$$D_i = C_i + [(C_i - 1) / 5] \times 2 \quad (\text{土曜, 日曜を休日とする場合})$$

ただし, [] 内については, 小数点以下を切捨て整数とする。

$$S_i = D_i \times (\text{技術者別編成人員})$$

C_i : 標準作業量における技術者別各作業区分の外業所要日数の合計

D_i : 補正された外業所要日数

S_i : 補正された外業延人日数

i : 測量技術者, 地質技術者, 設計技術者

(注) 1. C_i , D_i , S_i については、1日未満切り上げとする。

2. C_i における外業所用日数については、数量/日当たり作業量（小数第1位止（小数第2位四捨五入））とする。

ただし、日当たり作業量が規定されていない歩掛の場合は、下表に示す主たる職種（外業において主体的役割の職種）の外業延べ人数を外業所用日数とし、 $\{(主たる職種の外業の歩掛人員) / (歩掛単位(単位作業量))\} \times 数量$ 小数第1位止（小数第2位四捨五入）とする。

業 種	主 たる 職 種
地 質 調 査 業 務	主任地質調査員（※主任地質調査員がない場合は地質調査員）
設 計 業 務	技師（A）（※技師（A）がない場合、順次、技師（B）、技師（C））

【計算例】

土質ボーリング 40m（日当たり作業量7m）の場合

区 分 i	外業所要 日数の合計 C_i	休日補正日数 $[(C_i - 1) / 5] \times 2$	補正後 外業所要日数 D_i	外業編成 人員 (人)	補正後 延日数 S_i
地 質 調 査 技 師	6	2	8	1	8
主任地質調査員	6	2	8	1	8
地 質 調 査 員	6	2	8	2	16

1-3 打 合 せ

(1) 打合せが、標準歩掛に明記してある歩掛については、歩掛（○人/回）に、往復旅行時間にかかる直接人件費が含まれていることを標準とし、往復旅行に係わる交通費のみを計上する。

ただし、交通の便等により往復旅行時間にかかる直接人件費を含むことが適切でない場合は別途考慮するものとする。

(2) 設計業務等における打合せ、現地調査等に係わる技術者の旅費交通費に計上される基準日額は、直接人件費としてその他原価の対象とする。

(3) 打合せにかかる交通費、並びに設計業務等における現地調査、現地立会等の交通費は、土木・建築関係委託設計単価表または福島県旅費条例及び関係規則によるものとする。

交通費 = 往復交通費 × 打合せの回数

1-4 旅費交通費, 打合せ単価表

1-4-1 各項目の計上数量

(1) 外業所要日数 (休日補正前)

1) 積算上の基地から現地間又は滞在地から現地間の往復交通費の計上数量「外業所要日数 (休日補正前)」は、各作業区分の外業所要日数の合計 (1日未満切上げ) とする。

各作業区分の外業所要日数 (数量 ÷ 日当たり作業量) は小数第2位を四捨五入して1位止めとする。

外業所要日数 (休日補正前)

$$= \sum \{ \text{各作業区分の外業所要日数 (小数第2位を四捨五入して1位止め)} \}$$

$$= \sum \{ \text{数量} \div \text{日当たり作業量 (小数第2位を四捨五入して1位止め)} \} \text{ (1日未満切上げ)}$$

2) 日当たり作業量が規定されていない歩掛の場合は、主たる職種 (外業において主体的役割の職種) の外業延べ人数を当該作業区分の外業所要日数とする。

日当たり作業量が規定されていない作業の外業所要日数

$$= \frac{\text{主たる職種の外業の歩掛人員}}{\text{歩掛単位 (単位作業量)}} \times \text{数量} \quad \text{(小数第2位を四捨五入して1位止め)}$$

なお、主たる職種 (外業において主体的役割の職種) とは、地質調査業務においては主任地質調査員 (主任地質調査員がない場合は地質調査員)、設計業務においては技師(A) (技師(A)がない場合、順次、技師(B)、技師(C)) とする。

(2) 休日補正前の職種別外業延人日数

1) 「休日補正前の職種別外業延人日数」は、各作業区分の職種別外業延人日数の合計 (1日未満切上げ) とする。

各作業区分の職種別外業延人日数 (各作業区分の外業所要日数 (小数第2位を四捨五入して1位止め) × 滞在費を算出するための編成人員) は小数第2位を四捨五入して1位止めとする。

休日補正前の職種別外業延人日数

$$= \sum \{ \text{各作業区分の職種別外業延人日数 (小数第2位を四捨五入して1位止め)} \}$$

$$= \sum \{ \text{各作業区分の外業所要日数} \times \text{滞在費を算出するための編成人員 (小数第2位を四捨五入して1位止め)} \} \text{ (1日未満切上げ)}$$

2) 滞在量を算出するための編成人員が規定されていない場合は、外業延べ人数を当該作業区分の職種別外業延人日数とする。

滞在量を算出するための編成人員が規定されていない作業の職種別外業延人日数

$$= \frac{\text{外業の歩掛人員}}{\text{歩掛単位 (単位作業量)}} \times \text{数量} \quad \text{(小数第2位を四捨五入して1位止め)}$$

3) 測量業務の場合、技術者別の人件費計を基準日額で除して1日未満を切上げたものを「休日補正前の職種別外業延人日数」とする。

(3) 休日補正後職種別外業延人日数

次式により算出する。

休日補正後職種別外業延人日数 = 休日補正前の職種別外業延人日数 + [(休日補正前の職種別外業延人日数 - 1) / 5] × 2

ただし、[] 内については、小数点以下を切捨て整数とする。

(SA015, SA025, SB015, SB025においては、休日補正が考慮されている。)

旅費交通費 計上方法早見表

業種	分類	種類	外業に係る往復交通費 (ライトバン)	日当、宿泊費、滞在費	往復旅行時間に係る 直接人件費※ (片道所要時間1時間を超える分)	打合せ(点検報告、照査技術者による報告含む)、 中間技術審査、関係機関協議、 現地作業(現地踏査含む) に係る旅費交通費
測量業務	率を用いた積算	通勤による業務 1-2-2(1)	機械経費率等 に含む	該当なし	旅費交通費率に含む	旅費交通費率に含む
		現地滞在による業務 1-2-2(2)	機械経費率等 に含む	『SA050』により計上		旅費交通費率に含む
	積上	1-2-2(1)、(2) によりがたい業務 1-2-3	機械経費率等 に含む	交通費、移動に係る基準日額、日当、宿泊費、滞在日 『SA010 (SA015)』、『SA020 (SA025)』により自動計算、 打合せ『SA030』、『SA040』により計上		旅費交通費率に含む
地質調査業務	率を用いた積算	通勤による業務 1-2-2(1)	旅費交通費率に含む	該当なし	旅費交通費率に含む	旅費交通費率に含む
		現地滞在による業務 1-2-2(2)	旅費交通費率に含む	『SB060』により計上		旅費交通費率に含む
	積上	1-2-2(1)、(2) によりがたい業務 1-2-3		交通費、移動に係る基準日額、日当、宿泊費、滞在日 『SB010』、『SA010 (SA015)』、『SA020 (SA025)』により自動計算、 打合せ『SB040』、『SB050』により計上		旅費交通費率に含む
土木設計 調査・計画 業務	率を用いた積算	通勤による業務 1-2-2(1)	旅費交通費率に含む	該当なし	旅費交通費率に含む	旅費交通費率に含む
		現地滞在による業務 1-2-2(2)	旅費交通費率に含む	『SC040』により計上		旅費交通費率に含む
	積上	1-2-2(1)、(2) によりがたい業務 1-2-3		交通費、移動に係る基準日額、日当、宿泊費、滞在日 打合せ『SC050』、『SC060』、中間技術審査『SC070』、『SC080』により計上		旅費交通費率に含む

※所要時間1時間分については、積算上歩掛に含む

1-4-2 測量業務

(1) 旅費交通費（「1-2 旅費交通費」（参1-2-3頁～））

1) 旅費交通費（積算上の基地が県内）

コード番号	SA010
-------	-------

※滞在で業務を実施する場合

(1式)

名称・規格	単位	数量	単価	金額	摘 要
測量主任技師	式	1			SA015
測量技師	式	1			SA015
測量技師補	式	1			SA015
測量助手	式	1			SA015
測量補助員	式	1			SA015

1) - 1 旅費交通費（積算上の基地が県内）

コード番号	SA015
-------	-------

※滞在で業務を実施する場合－技術者別－

(1式)

名称・規格	単位	数量	単価	金額	摘 要
基準日額	日	1			往復旅行時間にかかる直接人件費
日 当	日	2	x		$x = 2$ 分の1日当
宿泊費	泊	1			
滞 在 費	日				休日補正後職種別外業延人日数－1※

(注) 1. SA015においては、条件「休日補正前の職種別外業延人日数」を入力することで、※が計算される。

2. SA010においては、「休日補正前の職種別外業延人日数」は自動計算（技術者別の人件費計／基準日額による計算）により計算される。

2) 旅費交通費（積算上の基地が県外）

コード番号	SA020
-------	-------

※滞在で業務を実施する場合で、交通費を計上する場合

(1式)

名称・規格	単位	数量	単価	金額	摘 要
測量主任技師	式	1			SA025
測量技師	式	1			SA025
測量技師補	式	1			SA025
測量助手	式	1			SA025
測量補助員	式	1			SA025

2) - 1 旅費交通費（積算上の基地が県外）

コード番号	SA025
-------	-------

※滞在で業務を実施する場合で、交通費を計上する場合－技術者別－

(1式)

名称・規格	単位	数量	単価	金額	摘 要
交通費（片道）	回	2			
基準日額	日	1			往復旅行時間にかかる直接人件費
日 当	日	2	x		$x = 2$ 分の1日当
宿泊費	泊	1			
滞 在 費	日				休日補正後職種別外業延人日数－1※

(注) 1. SA025においては、条件「休日補正前の職種別外業延人日数」を入力することで、※が計算される。

2. SA020においては、「休日補正前の職種別外業延人日数」は自動計算（技術者別の人件費計／基準日額による計算）により計算される。

(2) 打合せ（「1-3 打合せ」）

1) 打合せ（積算上の基地が県内）

コード番号 SA030

※ライトバン運転

(1式)

名称・規格	単位	数量	単価	金額	摘要
往復交通費（ライトバン運転）	日				打合せ回数 TI850
基準日額（測量主任技師）	日				○人/回×打合せ回数
基準日額（測量技師）	日				○人/回×打合せ回数
基準日額（測量技師補）	日				○人/回×打合せ回数
基準日額（測量補助員）	日				○人/回×打合せ回数

(注) 打合せに要する移動時間が片道1時間程度を超える場合は別途考慮する。

2) 打合せ（積算上の基地が県外）

コード番号 SA040

※公共交通機関

(1式)

名称・規格	単位	数量	単価	金額	摘要
交通費（片道）	回				打合せ延べ人数×2
基準日額（測量主任技師）	日				○人/回×打合せ回数
基準日額（測量技師）	日				○人/回×打合せ回数
基準日額（測量技師補）	日				○人/回×打合せ回数
基準日額（測量補助員）	日				○人/回×打合せ回数

(注) 1. 打合せ延べ人数は、打合せ出席人数の計。歩掛（○人/回）×打合せ回数ではない。

2. 打合せに要する移動時間が片道1時間程度を超える場合は別途考慮する。

(3) 日当・宿泊料・往復旅行時間にかかる直接人件費

コード番号 SA050

※1-2-2(2)を適用する場合

(1式)

名称・規格	単位	数量	単価	金額	摘要
日当・宿泊料	式	1			
往復旅行時間にかかる直接人件費	式	1			

1-4-3 地質調査業務

(1) 旅費交通費（「1-2 旅費交通費」（参1-2-3頁～））

1) 旅費交通費（積算上の基地が県内）

コード番号 SB010

※通勤で業務を実施する場合

(1式)

名称・規格	単位	数量	単価	金額	摘要
往復交通費（ライトバン運転） 積算基地～現地	日				外業所要日数 TI850

2) 旅費交通費（積算上の基地が県内）

コード番号 SB010

※滞在で業務を実施する場合

(1式)

名称・規格	単位	数量	単価	金額	摘要
地質調査技師	式	1			SB015
主任地質調査員	式	1			SB015
地質調査員	式	1			SB015
往復交通費（ライトバン運転） 積算基地～現地	日	1			TI850
往復交通費（ライトバン運転） 滞在地～現地	日				外業所要日数（休日補正前） TI850

2) - 1 旅費交通費（積算上の基地が県内）

コード番号 SB015

※滞在で業務を実施する場合－技術者別－

(1式)

名称・規格	単位	数量	単価	金額	摘要
基準日額	日	1			往復旅行時間にかかる直接人件費
日当	日	2	x		$x = 2$ 分の1日当
宿泊費	泊	1			
滞在費	日				休日補正後職種別外業延人日数－1※

(注) 1. SB015においては、条件「休日補正前の職種別外業延人日数」を入力することで、※が計算される。

2. SB010においては、条件「外業延人日数」に休日補正前の職種別外業延人日数を入力する。

3) 旅費交通費（積算上の基地が県外）

コード番号 SB020

※滞在で業務を実施する場合で、交通費を計上する場合

(1式)

名称・規格	単位	数量	単価	金額	摘要
地質調査技師	式	1			SB025
主任地質調査員	式	1			SB025
地質調査員	式	1			SB025
往復交通費(ライトバン運転) 滞在地～現地	日				外業所要日数(休日補正前) TI850

3) - 1 旅費交通費（積算上の基地が県外）

コード番号 SB025

※滞在で業務を実施する場合で、交通費を計上する場合－技術者別－

(1式)

名称・規格	単位	数量	単価	金額	摘要
交通費(片道)	回	2			
基準日額	日	1			往復旅行時間にかかる直接人件費
日当	日	2	x		$x = 2$ 分の1日当
宿泊費	泊	1			
滞在費	日				休日補正後職種別外業延人日数－1※

(注) 1. SB025においては、条件「休日補正前の職種別外業延人日数」を入力することで、※が計算される。

2. SB020においては、条件「外業延人日数」に休日補正前の職種別外業延人日数を入力する。

(2) 打合せ（「1-3 打合せ」）

1) 打合せ（積算上の基地が県内）

コード番号 SB040

※ライトバン運転

(1式)

名称・規格	単位	数量	単価	金額	摘要
往復交通費(ライトバン運転)	日				打合せ回数 TI850
基準日額(主任技師)	日				○人/回×打合せ回数
基準日額(技師(A))	日				○人/回×打合せ回数
基準日額(技師(B))	日				○人/回×打合せ回数
基準日額(技師(C))	日				○人/回×打合せ回数

(注) 打合せに要する移動時間が片道1時間程度を超える場合は別途考慮する。

2) 打合せ (積算上の基地が県外)

コード番号 SB015

※公共交通機関

(1式)

名称・規格	単位	数量	単価	金額	摘要
交通費(片道)	日				打合せ延べ人数×2
基準日額(主任技師)	日				○人/回×打合せ回数
基準日額(技師(A))	日				○人/回×打合せ回数
基準日額(技師(B))	日				○人/回×打合せ回数
基準日額(技師(C))	日				○人/回×打合せ回数

- (注) 1. 打合せ延べ人数は、打合せ出席人数の計。歩掛(○人/回)×打合せ回数ではない。
2. 打合せに要する移動時間が片道1時間程度を超える場合は別途考慮する。

(3) 日当・宿泊料・往復旅行時間にかかる直接人件費

コード番号 SB060

※1-2-2(2)を適用する場合

(1式)

名称・規格	単位	数量	単価	金額	摘要
日当・宿泊料	式	1			
往復旅行時間にかかる直接人件費	式	1			

1-4-4 土木設計業務等

(1) 旅費交通費(「1-2旅費交通費」(参1-2-3頁~))

1) 旅費交通費(積算上の基地が県内)

コード番号 SC010

※通勤で現地調査を実施する場合(ライトバン運転)

(1式)

名称・規格	単位	数量	単価	金額	摘要
往復交通費(ライトバン運転)	日	1			TI850

2) 旅費交通費(積算上の基地が県外)

コード番号 SC020

※通勤で現地調査を実施する場合(公共交通機関)

(1式)

名称・規格	単位	数量	単価	金額	摘要
交通費(片道)	回				編成人員数×2

3) 旅費交通費(積算上の基地が県内)

※通勤で業務を実施する場合

(1式)

名称・規格	単位	数量	単価	金額	摘要
往復交通費(ライトバン運転) 積算基地～現地	日				外業所要日数 TI850

4) 旅費交通費(積算上の基地が県内)

※滞在中で業務を実施する場合

(1式)

名称・規格	単位	数量	単価	金額	摘要
旅費交通費(県内業者-技術者別-)片道距離60km以上	式	1			4)-1
往復交通費(ライトバン運転) 積算基地～現地	日	1			TI850
往復交通費(ライトバン運転) 滞在地～現地	日				外業所要日数(休日補正前) TI850

4) - 1 旅費交通費（積算上の基地が県内）

※滞在で業務を実施する場合－技術者別－ (1式)

名称・規格	単位	数量	単価	金額	摘要
基準日額	日	1			往復旅行時間にかかる直接人件費
日当	日	2	x		$x = 2$ 分の1日当
宿泊費	泊	1			
滞在費	日				休日補正後職種別外業延人日数－1

5) 旅費交通費（積算上の基地が県外）

※滞在で業務を実施する場合で、交通費を計上する場合 (1式)

名称・規格	単位	数量	単価	金額	摘要
旅費交通費 (県外業者－技術者別－)	式	1			5) - 1
往復交通費(ライトバン運転) 滞在地～現地	日				外業所要日数(休日補正前) T I 8 5 0

5) - 1 旅費交通費（積算上の基地が県外）

※滞在で業務を実施する場合で、交通費を計上する場合－技術者別－ (1式)

名称・規格	単位	数量	単価	金額	摘要
交通費(片道)	回	2			
基準日額	日	1			往復旅行時間にかかる直接人件費
日当	日	2	x		$x = 2$ 分の1日当
宿泊費	泊	1			
滞在費	日				休日補正後職種別外業延人日数－1

(2) 日当・宿泊料・往復旅行時間にかかる直接人件費

コード番号 SC040

※1-2-2(2)を適用する場合 (1式)

名称・規格	単位	数量	単価	金額	摘要
日当・宿泊料	式	1			
往復旅行時間にかかる直接人件費	式	1			

(3) 打合せ(「1-3 打合せ」)

※中間技術審査は、「(4)中間技術審査」による。

1) 打合せ(積算上の基地が県内)

コード番号 SC050

※ライトバン運転 (1式)

名称・規格	単位	数量	単価	金額	摘要
往復交通費(ライトバン運転)	日				打合せ回数 T I 8 5 0
基準日額(主任技師)	日				○人/回×打合せ回数
基準日額(技師(A))	日				○人/回×打合せ回数
基準日額(技師(B))	日				○人/回×打合せ回数

(注) 打合せに要する移動時間が片道1時間程度を超える場合は別途考慮する。

2) 打合せ (積算上の基地が県外)

コード番号	SC060
(1式)	

名称・規格	単位	数量	単価	金額	摘要
交通費(片道)	回				打合せ延べ人数×2
基準日額(主任技師)	日				○人/回×打合せ回数
基準日額(技師(A))	日				○人/回×打合せ回数
基準日額(技師(B))	日				○人/回×打合せ回数

- (注) 1. 打合せ延べ人数は、打合せ出席人数の計。歩掛 (○人/回) ×打合せ回数ではない。
 2. 打合せに要する移動時間が片道1時間程度を超える場合は別途考慮する。

(4) 中間技術審査 (「第3編第1章土木設計業務等積算基準第4節中間技術審査」(3-1-5頁))

1) 中間技術審査 (積算上の基地が県内)

コード番号	SC070
(1回当たり)	

※ライトバン運転

名称・規格	単位	数量	単価	金額	摘要
往復交通費(ライトバン運転)	日	1			T I 8 5 0
基準日額(主任技師)	日				○人/回
基準日額(技師(A))	日				○人/回
基準日額(技師(B))	日				○人/回

- (注) 打合せに要する移動時間が片道1時間程度を超える場合は別途考慮する。

2) 中間技術審査 (積算上の基地が県外)

コード番号	SC080
(1回当たり)	

※公共交通機関

名称・規格	単位	数量	単価	金額	摘要
交通費(片道)	回				延べ人数×2
基準日額(主任技師)	日				○人/回
基準日額(技師(A))	日				○人/回
基準日額(技師(B))	日				○人/回

- (注) 1. 延べ人数は、出席人数の計。歩掛 (○人/回) ではない。
 2. 打合せに要する移動時間が片道1時間程度を超える場合は別途考慮する。

1-5 技術者・労務単価

直接人件費の基準日額(技術者単価)は、「土木・建築関係委託設計単価表」によるものとし、労務単価は、「土木事業単価表」によるものとする。

1-6 技術者基準日額時間外手当の算出

割増賃金の計上が必要な場合の技術者基準日額(割増賃金を含む総額)の計算例
 (「土木事業単価表」の「公共工事設計労務単価について」についても参照すること。)

$$\begin{aligned} \text{技術者基準日額(総額)} &= \text{所定内労働に対する技術者基準日額} + \text{割増賃金} \\ &= \text{技術者基準日額} + \text{技術者基準日額} \times \text{割増対象賃金比} \times 1 / 8 \\ &\quad \times \text{割増係数} \times \text{割増すべき時間数} \end{aligned}$$

- (注) 1. 「割増対象賃金比」とは、技術者基準日額に占める「基本給相当額+割増の対象となる手当」(割増賃金の基礎となる賃金)の割合である。
 2. 割増係数(時間外) = 1.25 (通常時間帯以外)
 割増係数(深夜) = 0.25 (午後10:00~翌日午前5:00)

3. 土日・祝日にかかる作業についても、原則、平日として算出するものとする。
4. 割増賃金は、1の位を四捨五入し10円単位とする。

(1) 時間外

- 1) 所定労働時間の8時間に加え、2時間の時間外労働を行う場合（すべて深夜以外の時間帯の場合）

$$\text{技術者基準日額（総額）} = \text{技術者基準日額} + \text{技術者基準日額} \times \text{割増対象賃金比} \times 1 / 8 \times \text{割増係数（時間外）} \times 2 \text{時間}$$

- 2) 所定労働時間の8時間に加えて4時間の時間外労働を行い、うち2時間が深夜の時間帯の場合

$$\text{技術者基準日額（総額）} = \text{技術者基準日額} + \text{技術者基準日額} \times \text{割増対象賃金比} \times 1 / 8 \times \text{割増係数（時間外）} \times 4 \text{時間} + \text{技術者基準日額} \times \text{割増対象賃金比} \times 1 / 8 \times \text{割増係数（深夜）} \times 2 \text{時間}$$

- 3) 24時間2交替制の場合

1の組：

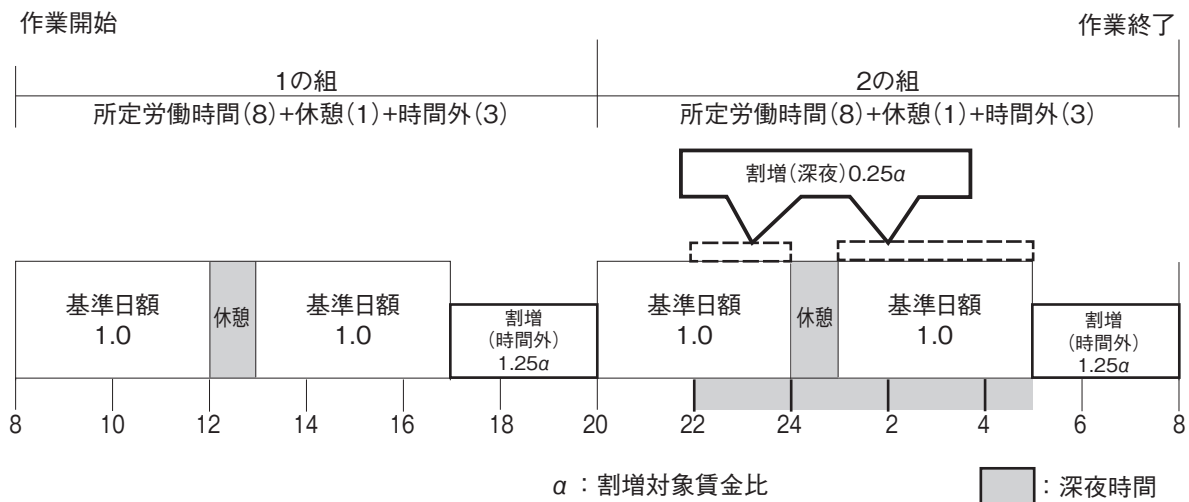
$$\text{技術者基準日額（総額）} = \text{技術者基準日額} + \text{技術者基準日額} \times \text{割増対象賃金比} \times 1 / 8 \times \text{割増係数（時間外）} \times 3 \text{時間}$$

2の組：

$$\text{技術者基準日額（総額）} = \text{技術者基準日額} + \text{技術者基準日額} \times \text{割増対象賃金比} \times 1 / 8 \times \text{割増係数（深夜）} \times 6 \text{時間} + \text{技術者基準日額} \times \text{割増対象賃金比} \times 1 / 8 \times \text{割増係数（時間外）} \times 3 \text{時間}$$

技術者基準日額（総額）としては、「1の組」と「2の組」の平均値を使用する。

例)



(2) その他

割増賃金部分は、各業務の直接人件費に対する割合により積算する経費（機械経費、通信運搬費、材料費等）の対象としない。

1-7 精度管理費係数の適用

精度管理費係数は、測量作業種別毎に適用することを原則とする。

1-8 諸経费率等の扱い

1-8-1 諸経费率等の適用

- (1) 諸経费率等の適用については、測量業務、地質調査業務及び土木設計業務等のそれぞれの積算基準等に示すとおりである。例えば、測量業務と土木設計業務等を合併して積算し、発注する場合は各々の諸経费率等で算出し、合計して業務価格とする。
- (2) 標準歩掛が適用できない業務を積算する場合は、当該業務に従事する技術者に適用される諸経费率等を用いるものとする。(他の業務の積算基準に示されている諸経费率等は適用できない。) 例えば、測量技術者を用いて積算した場合は、必ず測量業務の積算基準に示されている諸経费率等を用いることとする。
- (3) 物価資料(「積算資料」,「建物物価」をいう)による環境計量測定分析料金など、当該単価に諸経費(間接経費、一般管理費等)が含まれている単価については、諸経费率(土木設計業務等においては一般管理費等)の対象としない。

1-8-2 近接して発注する場合

測量業務及び地質調査業務において、近接して業務を発注する場合においても諸経費の調整は行わない。

1-9 設計変更の積算方法

設計変更における業務費(業務委託料)の変更は、官積算書を基にして次式により算出する。

$$\text{業務価格 (落札率を乗じた額)} = \text{変更官積算業務価格} \times \frac{\text{直前の請負額}}{\text{直前の官積算額(設計額)}}$$

$$\text{変更業務費 (変更業務委託料)} = \text{業務価格 (落札率を乗じた額)} \times (1 + \text{消費税率})$$

注) 1. 直前の請負額, 直前の官積算額(設計額)は、消費税相当額を含んだ額とする。

2. 設計変更における材料単価の取り扱いについて

- (1) 当初契約業務における業務数量増量の場合は、旧単価(当初設計時点単価)により積算するものとする。
- (2) 関係機関との協議や条件の変更等により新しい業務が発生した場合は、新単価(変更契約時点単価)で積算するものとする。(注)
- (3) 業務数量減量の場合は、その減量分に対する設計単価により積算するものとする。(注)
- (4) 新単価(変更契約時点単価)とした場合は、材料単価, 直接人件費の基準日額(技術者単価), 労務単価, 機械損料及び歩掛の全てを新単価(変更契約時点単価)により積算するものとする。

(注) 減量するにもかかわらず、業務量による単価の補正を行ったことにより増額となる場合は、設計変更しないものとする。増量するにもかかわらず減額となる場合も同じく設計変更しないものとする。

1-10 電子成果物作成費早見表

番号	業種	基準書ページ	コード番号	電子成果物作成費 計算式	(上段)上限額 (下段)下限額	電子成果物作成費 対象額 (直接人件費) に含まないもの
①	測量業務	1-1-9	SA900	$2.3X^{0.44}$ (千円) ※X: 直接人件費 (千円)	170千円 10千円	打合せ協議を除く旅費 (片道1時間を超える分を含む)
②	地質調査業務 (一般調査業務) (費目コードX2000)	2-2-24	Z0014 ※手入力の場合 SB295	$4.7X^{0.38}$ (千円) ※X: 直接調査費 (千円)	260千円 (なし)	電子成果物作成費、旅費 (片道1時間を超える分を含む)、国土地盤情報データベース検定費
③	地質調査業務 (解析等調査業務) (費目コードX5000)	2-2-24	Z0014	⑩「土木設計(その他の設計業務)」と同様		打合せ協議を除く旅費 (片道1時間を超える分を含む)
④	地質調査業務 (弾性波探査の報告書 とりまとめ等に係る 一般調査業務) (費目コードX3000)	2-2-28	Z0014 ※手入力の場合 SB356	$0.0215X + 45.451$ (円) ※X: 直接調査費 (円)	(なし) (なし)	電子成果物作成費、旅費 (片道1時間を超える分を含む)
⑤	地質調査業務 (弾性波探査の報告書 とりまとめ等に係る 解析等調査業務) (費目コードX5000)	2-2-28	Z0014	⑩「土木設計(その他の設計業務)」と同様		打合せ協議を除く旅費 (片道1時間を超える分を含む)
⑥	地質調査業務 (軟弱地盤解析業務) (費目コードX9000)	2-2-32	Z0014 ※手入力の場合 SB281	$X \times 0.04$ (円) ※X: 直接人件費 (円)	400千円 (なし)	-
⑦	地質調査業務 (地すべり調査に係る 一般調査費) (費目コードX4000)	2-2-33	Z0014	単独発注の場合・②「地質調査業務(一般調査業務)」と同様 解析等調査業務と同時発注の場合・計上しない		電子成果物作成費、旅費 (片道1時間を超える分を含む)
⑧	地質調査業務 (地すべり調査に係る 解析等調査業務費) (費目コードX5000)	2-2-42	Z0014	⑩「土木設計(その他の設計業務)」と同様		打合せ協議を除く旅費 (片道1時間を超える分を含む)
⑨	土木設計 (予備設計・詳細設計)	3-1-4	SC900	$6.9X^{0.45}$ (千円) ※X: 直接人件費 (千円)	700千円 20千円	打合せ協議を除く(現地踏査、品質確保関連、中間技術審査等の)旅費 (片道1時間を超える分を含む)、中間技術審査にかかる直接人件費
⑩	土木設計 (その他の設計業務)	3-1-4	SC905	$5.1X^{0.38}$ (千円) ※X: 直接人件費 (千円)	250千円 20千円	打合せ協議を除く旅費 (片道1時間を超える分を含む)

第2編 測量業務関係

第2編 測量業務関係

第1章 測量業務積算基準（参考資料）

第1節 測量業務積算基準

1-1 運用基準

(1) 測量作業の内容

測量作業の内容等は、「福島県公共測量作業規程」及びその運用基準によるものとする。

(2) 実施計画

実施計画の掌握及び助言については国土地理院が行っている。したがって、公共測量を実施する場合は公共測量実施計画書（測量法第36条）、測量標（測量法第26条）及び測量成果の使用承認申請書（測量法第30条）を国土地理院に提出することになっている。

(3) 工期の算定

$$\text{工期} = P1 + P2 + P3 + P4$$

P1：必要とする作業日数（下表による）

P2：夏季休暇・年末年始休暇として、それぞれ7日間を加算する。

P3：作業準備、跡片付け、打合せ日数（10日とする）

P4：業務内容による補正日数（下表による）

業務価格（千円）	必要とする作業日数 P1	業務内容による補正日数 P4
1,000以下	35	10
1,000を超え 2,000以下	45	10
2,000を超え 4,000以下	65	10
4,000を超え 6,000以下	85	15
6,000を超え 8,000以下	100	15
8,000を超え 10,000以下	120	20
10,000を超え 12,000以下	140	20
12,000を超える場合	別途算定する	20

業務内容による補正の対象業務

1. ルートの選定等高度な技術力を要する業務
2. 地元の調整を要する箇所

(注) 1. 必要とする作業日数（P1）は、不稼働日として、土曜、日曜、祝日及び稼働日における雨天作業不能日を含んだ日数である。

2. 測量作業では必要とする作業日数（P1）に変化率を加算して工期を算定すること。

〔例： $P1 \times (1 + a)$ 〕 a ：変化率

3. 夏季休暇・年末年始休暇として、それぞれ7日間を加算する。（P2）

4. それぞれの作業での準備、跡片付け、打合せ日数として10日を加算する。（P3）

5. 業務内容による補正日数（P4）は上表の業務について加算すること。

6. 業務価格が12,000千円を超える場合は、次の算定式で求めること。

$$P1 = 41.0 + 0.0082x \quad P1：必要とする作業日数 \quad x：業務価格（千円）$$

7. 業務の内容により、上表によりがたい場合は、別途考慮する。

（例）用地測量の権利調査、海の測量等

8. 測量成果物の検定を計上した場合、上記工期に30日を加算することを標準とする。

1-2 成果検定

1-2-1 成果検定の対象

- (1) 基本測量（全ての測量の基礎となる測量で、国土地理院が行うものをいう）

基本測量は全ての測量の基礎となるものであり、高精度を要し、かつ利用度の高いものである
ので、原則として全ての基本測量を成果検定の対象とする。

- (2) 公共測量（福島県が行う測量）

公共測量作業規程で、精度を要すると規定されている測量、後続の測量の基準となる測量（基
盤地図情報に該当する測量成果等）及び成果の重要性を勘案して地図作成（修正・写真地図を含
む。）、空中写真測量、航空レーザ測量、三次元点群測量、一定距離以上の縦断測量を成果検定対
象の基準とする。

1) 基準点測量関係

- ① 1級基準点測量

全てを検定の対象とする。

- ② 2級基準点測量

全てを検定の対象とする。

- ③ 3級基準点測量

下記3項目のうちのいずれかに該当する場合を検定の対象とする。

- ・永久標識及びそれに準ずる標識を設置する場合
- ・4級基準点測量の基準となる場合
- ・レベル500地図作成のための標定点測量の基準となる場合

- ④ 4級基準点測量

下記2項目のうちのいずれかに該当する場合を検定の対象とする。

- ・永久標識及びそれに準ずる標識を設置する場合
- ・レベル500～1000の地図作成のための標定点測量の基準となる場合

2) 水準測量関係

- ① 1級水準測量（レベル等による）

全てを検定の対象とする。

- ② 2級水準測量（レベル等による）

全てを検定の対象とする。

- ③ 3級及び4級水準測量（レベル等による）

下記2項目のうちのいずれかに該当する場合を検定の対象とする。

- ・永久標識及びそれに準ずる標識を設置する場合
- ・図化のための簡易水準測量の基準を与える幹線測量となる場合

3) 空中写真測量関係

撮影面積にかかわらず検定の対象とし、撮影後速やかに検定を受けるものとする。

4) 数値地形図データ作成関係

現地測量・数値図化・数値地形図修正・航空レーザ測量で作成した数値地形図データファイ
ルについては、面積・縮尺にかかわらず検定の対象とする。

5) 応用測量関係

路線測量・河川測量において実施される縦断測量で3kmを超えるものを検定の対象とする。

なお、縦断測量（仮BM設置測量・水準基標測量を含む）は、主に水準測量により行われて
いることから、検定料金が示されていない場合は、該当する水準測量の検定料金を適用するこ

とが出来るものとする。また、路線測量・河川測量において基盤地図情報に該当する測量成果等は検定の対象とする。

6) 三次元点群測量

観測面積にかかわらず検定の対象とし、速やかに検定を受けるものとする。

1-2-2 成果検定機関との成果の受渡し

成果検定機関との成果の受渡しは、郵送等により行うことを標準とし、成果検定に要する旅費交通費は計上しないものとする。

1-2-3 成果検定料金

成果検定料金は、「土木・建築関係委託設計単価表」により計上する。

1-3 標準歩掛上の率計上費目

標準歩掛における各費目の構成は表1-1-1によるものとし、原則として歩掛内の各費目の直接人件費に対する割合として率計上する。

表1-1-1 標準歩掛上の率計上費目

費目	経費の内訳	摘要
機械経費	主要機械費	歩掛表に明示される機械等の損料, 使用料
	雑器材費	上記以外の機械及び耐久性消耗品類の経費
材料費	主要材料費	歩掛表に明示される物品等の経費
	雑品費	上記以外の消耗品類
	処 理 薬 品 費	写真処理に関する経費
通信運搬費等	通信運搬費	電話代, 切手代, 宅配便代等
	補償費	伐木補償費, 踏み荒らし料
	雑費	上記以外の費用

1-4 作業計画及び現地踏査

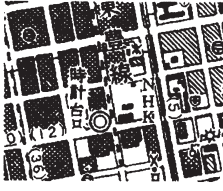










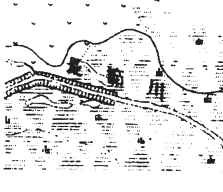
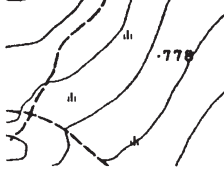



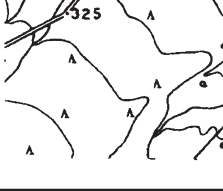
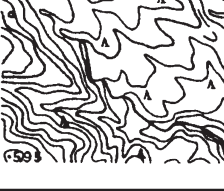

路線測量及び河川測量の作業計画及び現地踏査は、単独の測量作業発注（たとえば中心線測量のみ）の場合でも計上する。ただし、河川測量の現地踏査については、「複写」のみの場合は除く。

1-5 地域による変化率適用区分

地域による変化率の適用区分は、表1-1-2を標準とする。

表1-1-2 地域による変化率（標準例）

縮尺1/25,000

区分	平地	丘陵地	低山地	高山地
大市街地				
市街地(甲)				
市街地(乙)				
都市近郊				
耕地				
原野				
森林				

1-6 設計書の記載例

(1) 地上測量

費 目	工 種	種 別	細 別	規格	単位	員数	単価	金額	摘 要
測 量 費									
	基準点測量				式				
		基準点測量			式				
			3級基準点測量		点				
			4級基準点測量		点				
	地形測量				式				
		現地測量			式				
			現地測量		式				
	応用測量				式				
		路線測量			式				
			作業計画		業務				
			現地踏査		km				
			中心線測量		km				
			縦断測量		km				
			横断測量		km				
			用地幅杭設置測量		km				
	打 合 せ				業務				
		打 合 せ			業務				
	直接経費				式				
		旅費交通費			式				
		安 全 費			式				
		電子成果物作成費			式				
	技術管理費				式				
		成果検定費			式				
直接測量費計					式				
	諸 経 費				式				
測量業務価格					式				
消費税相当額					式				
測量業務費					式				

(2) 空中写真測量

費 目	工 種	種 別	細 別	規格	単位	員数	単価	金額	摘 要
測 量 費									
	空中写真測量				式				
		撮 影			式				
			撮 影 計 画		km ²				
			総 運 航		時間				
			撮 影		時間				
			滞 留		日				
			GNSS / IMU計算		枚				
			数値写真作成		枚				
		標定点測量及び同時調整			式				
			対空標識の設置		点				
			標 定 点 測 量		点				
			簡易水準測量		km				
			同 時 調 整		km ²				
		数 値 図 化			式				
			作 業 計 画		km ²				
			現 地 調 査		km ²				
			数 値 図 化		km ²				
			数 値 編 集		km ²				
			補 測 編 集		km ²				
			数値地形図データ ファイルの作成		km ²				
	打 合 せ				業務				
		打 合 せ			業務				
	直 接 経 費				式				
		旅 費 交 通 費			式				
		電 子 成 果 物 作 成 費			式				
	技 術 管 理 費				式				
		成 果 検 定 費			式				
直接測量費計					式				
	諸 経 費				式				
測量業務価格					式				
消費税相当額					式				
測量業務費					式				

(3) 地上測量, 空中写真測量及び航空レーザ測量の単価表

項 目	名 称	規 格	単 位	数 量	単 価	金 額	摘 要
直 接 人 件 費			式	1			
	測量主任技師		人				
	測 量 技 師		人				
	測量技師補		人				
	測 量 助 手		人				
	測量補助員		人				
機 械 経 費			式	1			直接人件費に対する率
通 信 運 搬 費			式	1			〃
材 料 費			式	1			〃
精 度 管 理 費			式	1			率計上
標準直接作業費							
標 準 単 価							
変 化 率							
直接作業費単価							

2-3 路線製図標準歩掛（測量を伴わない既存の資料を使用する場合）

（修正作業等）

現地調査

コード番号 SA160

標準作業量	延 人 員			直接人件費に対する割合		
	測 量 技 師	測 量 技 師 補	測 量 助 手	費 目	割 合	備 考
1 km当たり		1.0	2.0	機 械 経 費	25%	

平面図作成

コード番号 SA165

標準作業量	延 人 員			直接人件費に対する割合		
	測 量 技 師	測 量 技 師 補	測 量 助 手	費 目	割 合	備 考
1 km当たり	(0.5) 0.7	(1.0) 1.4	(1.0) 1.4	材 料 費	1.5%	

縦断図作成

コード番号 SA170

標準作業量	延 人 員			直接人件費に対する割合		
	測 量 技 師	測 量 技 師 補	測 量 助 手	費 目	割 合	備 考
1 km当たり	(0.1) 0.1	(0.2) 0.2	(0.4) 0.6	材 料 費	6.5%	

横断図作成

コード番号 SA175

標準作業量	延 人 員			直接人件費に対する割合		
	測 量 技 師	測 量 技 師 補	測 量 助 手	費 目	割 合	備 考
1 km当たり	0.1	0.5	0.5	材 料 費	17.0%	

（注） 1. トレスのみ発注の場合は、現地調査を削除しその他は70%を計上する。

2. 平面図作成及び縦断図作成について、本表は縮尺1：500の場合とし、1：1,000の場合は表中の（ ）書きの数値を計上するものとする。

3. 横断図作成における製図幅による変化率は、路線測量の横断測量における変化率を適用するものとする。

4. 平面図作成における製図幅による変化率は次表によるものとする。

面図作成の製図幅による変化率

製図幅 (m)	30 まで	30を超え 60まで	60を超え 100まで	100を超え 120まで	120を超え 160まで	160を超え 200まで
変 化 率	-0.5	-0.3	0	0.1	0.7	1.0

5. 既存の資料が電子データ（CAD（SXF）形式）の場合は適用できることとし、紙（原図等）の場合は、スキャニングによるラスターデータ化したレイヤに、別レイヤにてCAD図面を追加する作業に適用する。ベクトルデータ化については別途考慮すること。

4-5 成果物一覧表（公共用地境界確定協議）

業務区分	成果物の名称	備考
現況実測平面図作成	現況実測平面図	
横断図作成	横断図	
依頼書作成	公共用地境界確定協議依頼書 転写図 地図の連続図 土地の登記記録 位置図	
協議書作成	公共用地境界確定書	
その他	土地境界確認説明記録簿	

備考. 本表は、標準的な成果物一覧表であり、適用に当たっては、各発注機関が定める仕様書によるものとする。

4-6 用地測量（地形図素図・地積測量図素図・土地調査書原案）

作業工程及び標準作業量	延 人 員		
	測量技師	測量技師補	測量助手
製図(地形図素図) 10,000 m ² 当たり		1.0	
製図(地積測量図素図) 10,000 m ² 当たり	1.9		
土地調査書原案作成 10,000 m ² 当たり		1.1	

コード番号 SA495

コード番号 SA500

コード番号 SA505

(注) 上記歩掛は、地物：耕地の標準歩掛であり、地物により下表の変化率を適用する。

標準歩掛の変化率（地物）

市街地乙	都市近郊	耕地	原野
0.5	0.2	0	-0.2

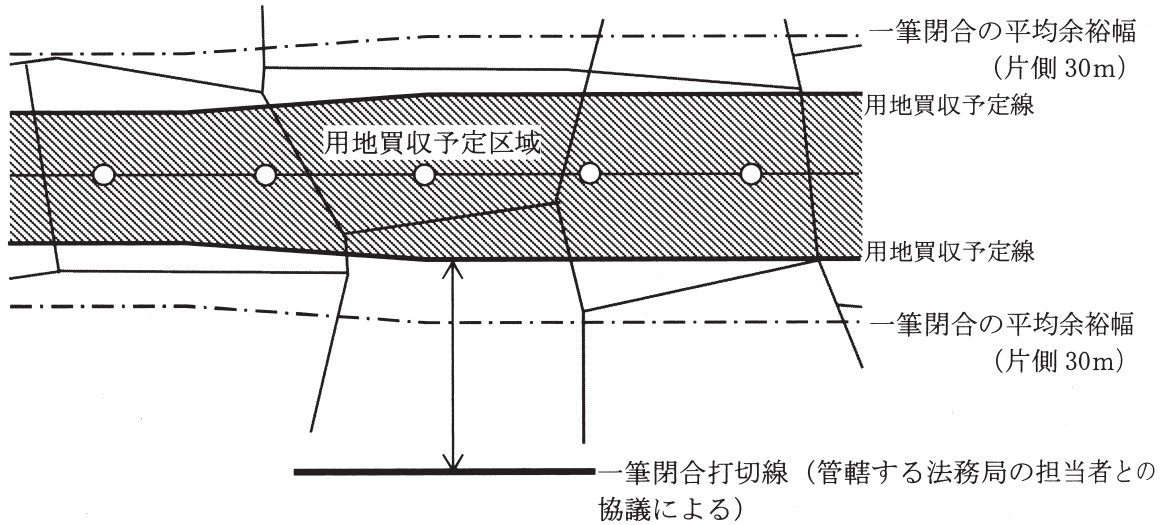
注) 森林については、耕地を適用する。(変化率0)

成果物一覧表

業務区分	成果物の名称	備考
製 図	地形図素図 地積測量図素図	
土地調査書原案作成	土地調査書原案	

4-7 積算要領（用地測量運用）

- (1) 用地測量は、一筆調査完了までとするが、山林原野等で一筆が広大な土地の場合は、管轄する法務局の担当者と協議し、登記上必要な調査面積とする。



(2) 当初積算面積について

- 1) あらかじめ残地面積を概ね把握できる場合は、当初から全筆面積を計上する。(ただし、残地求積の是非については、法務局との協議による。)
- 2) あらかじめ全筆面積を把握できない場合、または用地実測図作成・用地平面図作成の当初積算面積については、原則として、下記概算式にて計上するものとする。

$$\text{当初積算計上面積} = (\text{潰地面積}) \times (1 + a)$$

a : 計画線両側測量の場合 (60m ÷ 潰地平均幅)

計画線片側測量の場合 (30m ÷ 潰地平均幅)

注) a は、小数第 2 位を四捨五入し小数 1 位止めとする。

- 3) 積算面積の設計表示単位は、「参考資料第 1 編第 1 章第 2 節 2 - 3 設計表示単位」(参 1 - 1 - 2 頁) によるものとする。

(3) 設計変更について

- 1) 当初積算面積に対し、調査実施面積が設計表示数値に満たない増減の場合は設計変更の対象としない。
- 2) 河川敷、道路敷等の官地は、原則として積算面積の対象としない。
ただし、廃道、廃川敷となる場合または管理者の異なる場合等、用地測量を必要とする場合には積算面積の対象とすることができる。

第3編 地質調查業務關係

第3編 地質調査業務関係

第1章 地質調査積算基準（参考資料）

第1節 地質調査積算基準

1-1 運用基準

(1) 地質調査の内容

地質調査の内容等は、「地質調査業務共通仕様書」によるものとする。

(2) 工期の算定

工期 = P1 + P2 + P3 + P4

P1：必要とする作業日数（下表による）

P2：夏季休暇・年末年始休暇として、それぞれ7日間を加算する。

P3：作業準備，跡片付け，打合せ日数（10日とする）

P4：業務内容による補正日数（下表による）

業務価格（千円）	必要とする作業日数 P1	業務内容による補正日数 P4
1,000以下	30	10
1,000を超え 2,000以下	40	10
2,000を超え 4,000以下	50	10
4,000を超え 6,000以下	70	15
6,000を超え 8,000以下	90	20
8,000を超え 10,000以下	110	25
10,000を超え 12,000以下	130	25
12,000を超える場合	別途算定する	25
業務内容による補正の対象業務		
1 . 地質・土質上問題があり，検討を要する業務		

(注) 1. 必要とする作業日数（P1）は、不稼働日として、土曜、日曜、祝日及び稼働日における雨天作業不能日を含んだ日数である。

2. 夏季休暇・年末年始休暇として、それぞれ7日間を加算する。（P2）

3. それぞれの作業での準備，跡片付け，打合せ日数として10日を加算する。（P3）

4. 業務内容による補正日数（P4）は上表の業務について加算すること。

5. 業務価格が12,000千円を超える場合は、次の算定式で求めること。

$$P1 = 31.0 + 0.0082x \quad P1: \text{必要とする作業日数} \quad x: \text{業務価格 (千円)}$$

6. 業務の内容により、上表によりがたい場合は、別途考慮する。

1-2 適用範囲

1-2-1 市場単価が適用できる地質調査

①機械ボーリング ②サンプリング ③サウンディング及び原位置試験 ④現場内小運搬（機械器具損料を除く） ⑤足場仮設 ⑥その他間接調査費

1-2-2 市場単価の適用範囲以外の地質調査

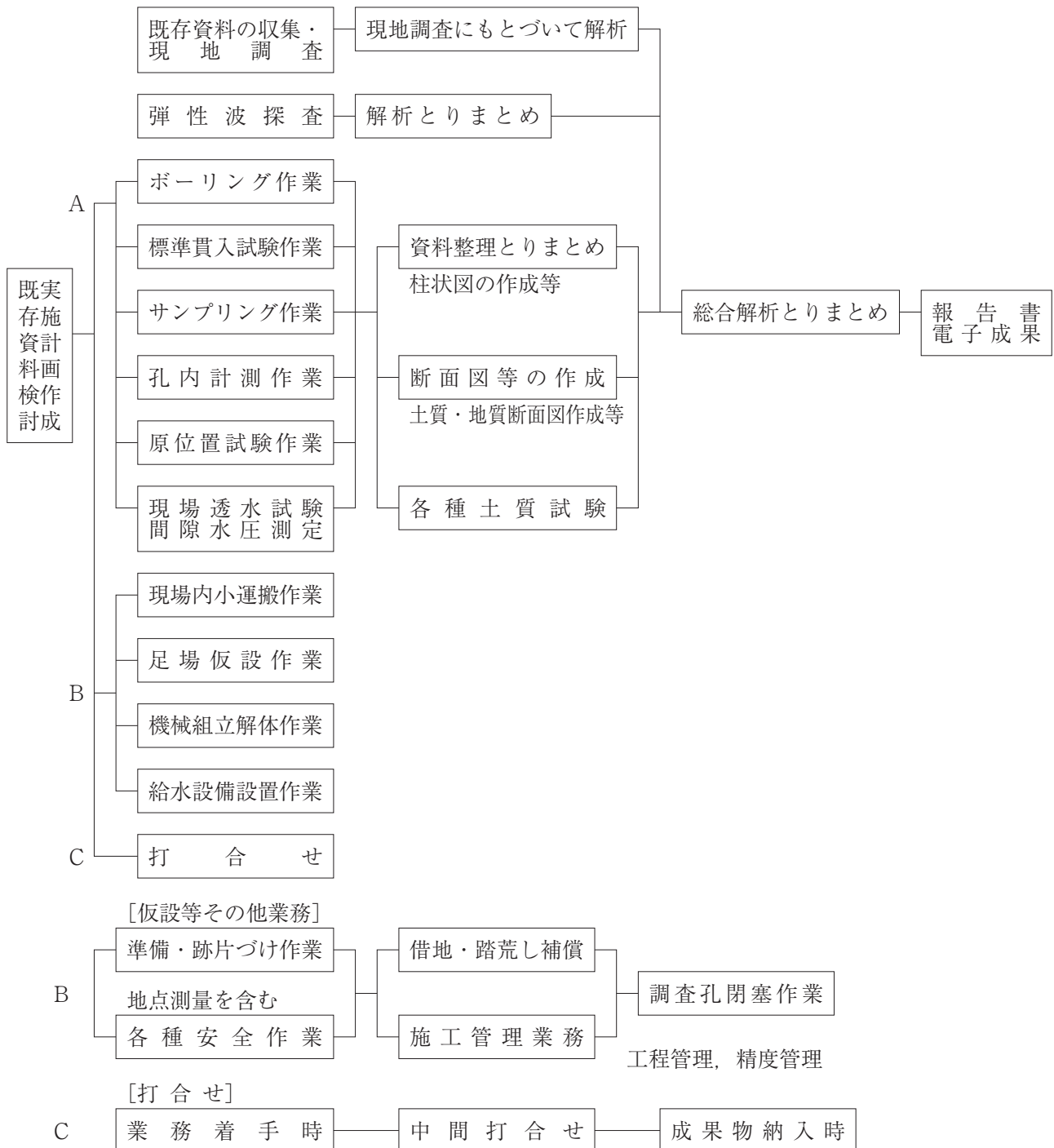
①現場内小運搬における機械器具損料 ②解析等調査業務

1-2-3 標準歩掛を適用する地質調査

①弾性波探査（スタッキング法・発破法） ②軟弱地盤技術解析 ③地すべり調査 ④電子成果物作成費

1-3 地質調査業務の構成

A：直接調査費，B：間接調査費，C：解析等調査業務費



1-4 地質調査の目的と方法

下表は、一般的な場合を記述しており、ボーリング深度等の決定については調査目的・現地状況等により判断すること。

調査目的	ボーリング深度	地質調査	土質試験
① 【独立した基礎】 地層分布の確認、 支持力、沈下、水平 抵抗の確認。 杭基礎の場合、杭 種によっては腐食性 調査。 水圧測定等を行う。	その位置の圧力が載荷重（荷 重による地面の圧力）の10%に なる深さまで。 岩が浅い所では基礎の最も低 い面より10m以上の深さにする のが普通である。	ボーリング、標準 貫入試験、乱さな い試料の採取。砂、 レキ層が支持層と なる場合は、載荷試 験、深層載荷試験、 K値測定、腐食性調 査、間隙水圧測定 を行う場合もある。	物理的性質試験、 一軸又は三軸圧縮 試験、圧密試験。
② 【斜面の安定】 地層分布の推定。 せん断力の決定。 水位の確認。	仮想すべり面の通る位置ま で、固い地層まで、地形から見 てそこまではすべり面が到達し ないであろうと思われる深さまで。	ボーリング、サウ ンディングで補足、 標準貫入試験、乱 さない試料の採取。	物理的性質試験、 一軸又は三軸圧縮 試験（地盤改良又 は盛土荷重による 強度増加を見込む場 合はqc）、圧密試験、 土質の分布状態の 把握は特に重要と なるので土質試験 は数多く実施され るのが普通。
③ 【深い根切り】 地層分布の推定。 せん断力の決定。 水の確認とクイッ クサンド及びヒービ ング。 土圧の決定。	狭い根切りの場合、底幅の 0.75～1倍の深さ。 根切りが地下水面上で良質土 の場合、1.2～2.4mの深さまで。 根切り底が地下水面下にある 場合には透水層の位置と厚さを 調査すること。	ボーリング、標準 貫入試験、現場透水 試験又は揚水試験、 乱さない試料の採 取、地下水位と水頭 の測定。	物理的性質試験、 一軸又は三軸圧縮 試験、砂質土につ いては室内透水試 験を行う場合もある。
④ 【高盛土】 地層分布の確認。 せん断力の決定。 圧密特性の判定。	比較的均一な地層では、法面 の水平方向の長さの0.50～1.75 倍の深さまで。 不規則な或いは深い軟弱層が ある場合には、固い地層までボー リングをすること。	②と同じ。	②と同じ。
⑤ 【ダム並びに止水構 造物】 地層分布の確認。 支持力と沈下の判 定。 透水性の確認。	比較的均一な地層では、ア ースダムの外幅の0.50、または小 さなコンクリートダムの高さの 1.50倍の深さ。 堅硬で不透水性の層が以下連 続しているとわかっている場合 には、この層の中へ3～6mボー リングして停止する。	ボーリング、サウ ンディング、標準 貫入試験、乱さな い試料の採取、透水 試験又は揚水試験。	物理的性質試験、 一軸又は三軸圧縮試 験（場合によっては qcテスト）、圧密試 験、透水試験。
⑥ 【道路等】 地層分布の確認。 CBR、K値の判定。 せん断力の判定。 圧密沈下の判定。 水位の確認。	切土部では舗装の表面から2m の深さまでオーガボーリングを する。また、低い盛土では元の 地盤面下1.8mまで。 高盛土、深い切土では上記の 注意と同じ。	ボーリング、サウ ンディング、標準貫 入試験、乱さない試 料の採取、CBR試験 及び載荷試験。	物理的性質試験、 一軸又は三軸圧縮試 験（場合によっては qcテスト）、圧密試 験、CBR試験。

1-6 各調査の準備・仮設

項目	調査種別	準備	共通仮設及び仮設
ボーリング	ロータリーボーリング	① 調査打合せ, 現場下見 ② 調査実施計画立案 ③ 機械器具準備 ④ 用地交渉, 諸手続 ⑤ 地点測量 ⑥ 埋設物調査 ⑦ 跡片付け	① 機械器具運搬 (4 t 車) ② 小運搬, 機械, 据付, 移動, 撤去 ③ 給水施設 ④ 水上, 陸上足場仮設 ⑤ 安全対策 (仮囲い, 安全灯, 交通整理) ⑥ 舗装, 路盤の掘削, 復旧
	オーガーボーリング	① ロータリーボーリングに準ずる	
ボーリング孔利用の原位置試験	標準貫入試験	① 特に必要としない	① 特に必要としない
	ベーン試験	① 機械の準備 ② ボーリング工程との調整	① 機械器具運搬 (ライトバン) ② 現場内小運搬
	プレッシャーメータ試験 (孔内水平載荷試験)	③ 測定器の調整及び検定	注1) 揚水試験の場合, 電動用電気架設又はゼネレーター, コンプレッサー, 水中ポンプ, ビニール管, 砂などの運搬が必要となる。 2) 排水路の設置 3) 夜間照明及び安全設備 4) 舗装, 路盤の掘削, 復旧
	電気検層		
	鋼杭等腐食性試験		
	現場揚水試験		
	現場透水試験		
間隙水圧測定			
試料の採取	固定ピストン式シンウォールサンプラー (シンウォールサンプリング)	① 機材の準備 ② ボーリング工程との調整 ③ 現地で試験を実施する場合は試験室の準備	① 機材運搬はボーリング用機材と同時 ② 採取試料の現場→試験室への運搬 (ライトバン) ③ 現地で試験を実施する場合は試験室の設置, 試験器具の輸送
	ロータリー式二重管サンプラー (デニソンサンプリング)		
サウンディング	スウェーデン式サウンディング	① ロータリーボーリングの①~⑦と同じ	① ロータリーボーリングの①~⑤と同じ
	機械式コーン (オランダ式二重管コーン) 貫入試験		
	ポータブルコーン		
その他の原位置試験	現場単位体積重量試験	① 特に必要としない	① 機材運搬
	建築用地耐力試験	① 調査打合せ, 現場下見 ② 調査実施計画の立案 ③ 機械器具の準備	① 機械器具運搬 ② 測定装置の組立, 据付, 解体, 撤去 ③ 夜間照明 ④ 防寒防暑対策 ⑤ 安全対策
	道路用平板載荷試験	④ 跡片付け	
	ベンケルマンビームテスト		
	現場 C B R 試験	① ロータリーボーリングの①~⑤に準ずる	① 機械器具運搬 ② 現場小運搬 ③ 安全対策 ④ 舗装, 路盤の掘削, 復旧

1-7 設計書の記載例

費目	工種	種別	細別	規格	単位	員数	単価	金額	摘要
一般調査業務費									
	直接調査費				式				
		ボーリング			式				
			機械ボーリング	粘土・シルトφ66mm	m				
		サウンディング			式				
			標準貫入試験	粘土・シルト	回				
		解析等調査			式				
			資料整理とりまとめ		業務				直接調査費分
			断面図等の作成		業務				直接調査費分
		弾性波探査			式				
			弾性波探査	発破法	式				
		電子成果物作成費			式				
			電子成果物作成費	ボーリング調査	式				
			電子成果物作成費	弾性波探査	式				
直接調査費計									
	間接調査費				式				
		運搬費			式				
			現場内小運搬	特装車運搬	t				
			トラック運搬	資機材運搬	日				
		準備費			式				
			準備及び後片付け	ボーリング調査	業務				
			準備及び後片付け	弾性波探査	式				
		仮設費			式				
			足場仮設	平坦地足場	箇所				
		旅費交通費			式				
			旅費交通費		式				
		施工管理費			式				
			施工管理費	ボーリング調査	式				
間接調査費計									
純調査費計					式				
	諸経費				式				
諸経費					式				

設計書の記載例のつづき

費 目	工 種	種 別	細 別	規 格	単 位	員 数	単 価	金 額	摘 要
解析等調査業務費									
	直接業務費				式				
		解析等調査			式				
			資料整理とりまとめ		業務				直接業務費分
			断面図等の作成		業務				直接業務費分
			総合解析とりまとめ		業務				
			弾性波探査	発破法	式				
		打合せ			式				
			打合せ		式				
		電子成果物作成費			式				
			電子成果物作成費		式				※設計業務等積算基準による
直接原価					式				
	その他原価				式				
間接原価					式				
業務原価					式				
	一般管理費等				式				
調査業務価格					式				
消費税相当額					式				
地質調査業務費					式				

第2章 地質調査運用 (参考資料)

第1節 機械ボーリング

1-1 ボーリング

1-1-1 ボーリング設備概念図

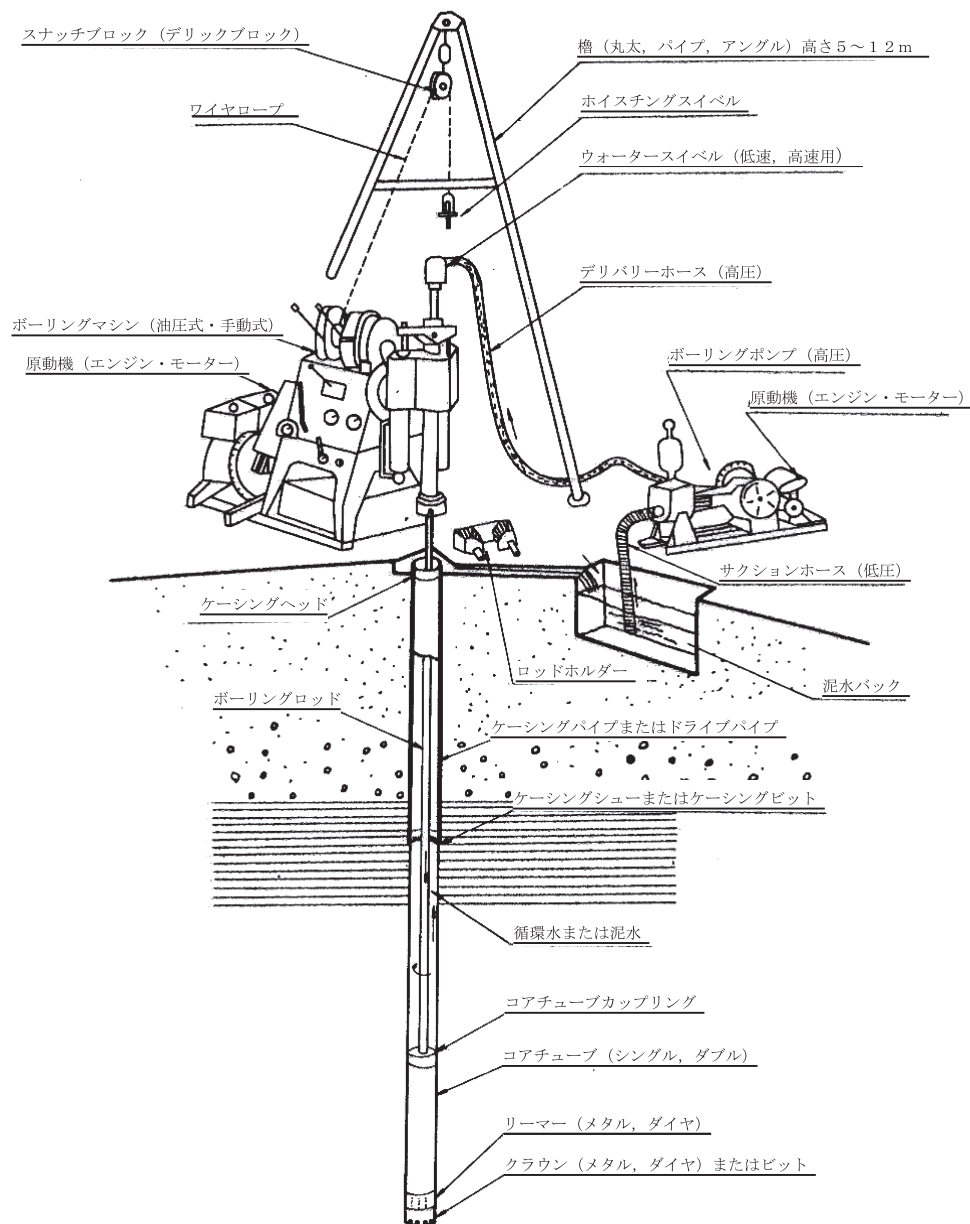
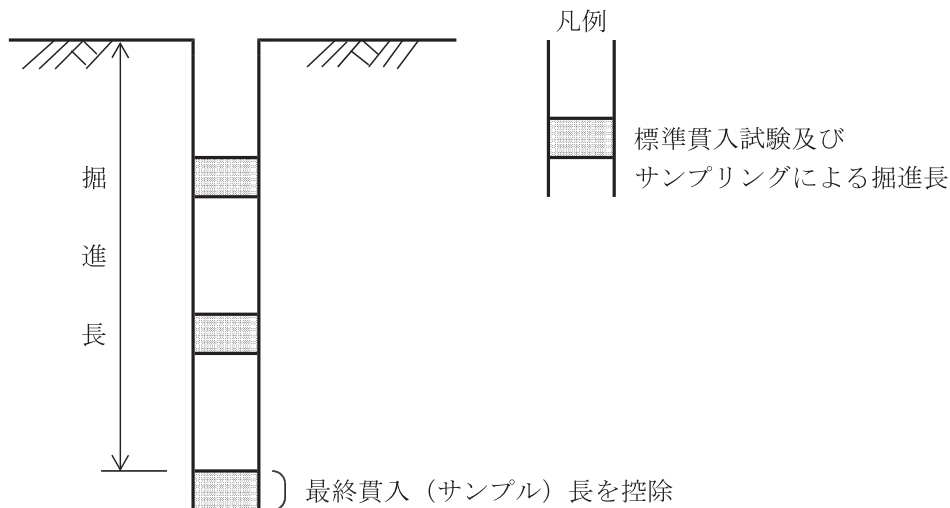


図2-1-1 設備概念図

1-1-2 機械ボーリングの設計長

(1) 地質調査における掘進長の取扱いについて

ボーリング掘進延長には、標準貫入試験及びサンプリング等の延長も含むが、最終貫入（サンプル）長については、掘削先端位置より標準貫入試験を行うため、下図の様にボーリング掘進延長には含まない。



1-1-3 ボーリング孔径の適用

(1) 各種試験及び計測に必要なボーリング孔径は下記を標準とする。

区分	試験・計測名	必要孔径(mm)	区分	試験・計測名	必要孔径(mm)
土	固定ピストン式 シンウォールサンプリング	86～	岩盤調査	岩盤透水試験	66～
	ロータリー式 二重管サンプリング (デニソンサンプリング)	116～		孔内微流速測定	66～
	ロータリー式 三重管サンプリング	116～		湧水圧測定	66～
標準貫入試験	66～	グラウト試験		66～	
質	孔内載荷試験(プレッシャーメータ試験・ボアホールジャッキ試験) (プレシオメーター)	66～		ボアホールスキャナー	66～
	〃 (L. L. T)	86	地すべり調査	パイプ式歪計	66～
	〃 (K. K. T)	66		孔内傾斜計	86～
試	揚水試験	250～		多層移動量計	66～
	現場透水試験	86～		水位計	66～
	間隙水圧測定	86～		地下水検層	66～
	験	地下水孔内流向・流速測定 (LD型)	116～	簡易揚水試験	66～
		〃 (SWM-KZ型)	150～	探査・検層	速度検層
地中ガス調査		86～	P S 検層		66～
		反射検層	66～		
		密度検層	66～		
		電気検層	66～		
		温度検層	66～		
		キャリパー検層	66～		
		常時微動測定	101～		

1-1-4 その他

(1) 岩分類に対する市場単価ボーリング規格

岩分類に対する市場単価のボーリング規格は下表を標準とする。

岩 分 類	市場単価ボーリング規格	備 考
軟 岩 I	軟 岩	
軟 岩 II	軟 岩	ダイヤモンドビットが必要な場合は、中硬岩を使用。
中 硬 岩	中 硬 岩	
硬 岩 I	硬 岩	
硬 岩 II	極 硬 岩	
破 碎 帯	破 碎 帯	

- (2) ボーリング（試錐）等においては、原則として既存資料の収集・現地調査、資料整理とりまとめ、断面図等の作成、総合解析とりまとめ、打合せを計上するものとする。
- (3) 市場単価については、夜間作業は別途計上する。
- (4) 室内土質試験等は、土木・建築関係委託設計単価表により積算するものとし、一般調査業務費（X2000）の直接調査費に計上する。

1-2 運搬費の積算

(1式当り)

項 目	名 称	規 格	単 位	備 考
資 機 材 運 搬	トラック運転経費	〇h/日, 2~4.5t積(クレーン付)	日	下記参照
人 員 輸 送	ライトバン運転経費	〇h/日, 1.5L	〃	T I 8 5 0
現場内小運搬	現 場 内 小 運 搬	必要な運搬方法を選択	t	基準, 第5節

- (1) 運搬費のうち資機材の運搬は、資機材運搬積算上の基地から現地までの搬入、搬出とする。
 (ここでいう積算上の基地とは、原則として現地に最も近い本支店等が所在する市役所等とする。)
 運搬機種は、2t, 3~3.5t, 4~4.5t積の2.9t吊りクレーン付きトラックによる運搬を標準(ボーリング用資材1編成分)とするが、これにより難しい場合は別途計上する。

コード番号 SB275

(1日当り)

項 目	名 称	規 格	単 位	員 数	摘 要
材 料 費	軽 油		L		〇.〇 (L/h) × 2U (h)
労 務 費	特殊運転手		人		1/T (人/h) × 2U (h)
機 械 経 費	トラック損料	〇t積(クレーン付)	時間	2U	運転時間当り損料
	〃	〃	日	1	供用日当り損料

- 注) 1. 時間当り燃料消費量〇.〇は、建設機械等損料算定表の「燃料消費量」によるものとする。
 2. Uは、片道所要時間であり1時間単位とする。
 3. 運転日当り運転時間(T)は、建設機械等損料算定表によるものとする。
 4. 1/Tは小数点以下第2位(第3位四捨五入)とする。
 5. 運搬については、資機材の搬入で1日分、搬出で1日分を計上する。

- (2) 土質と岩盤ボーリングが混在する場合、ボーリング、標準貫入試験等は、地質区分に応じた機種、規格で積算するが、運搬費については、規格の大きい1機種を対象とする。

- (3) 機材及び足場材料等の標準重量について

1) ボーリング機材(平坦地足場を含む)

区 分	規 格	標 準 重 量
土 質 ボ ー リ ン グ	ボーリングマシン 3.7kw級	1,300kg
岩 盤 ボ ー リ ン グ	ボーリングマシン 5.5kw級	1,900kg

- 注) 1. 本重量には、ボーリングマシン、ボーリングポンプ、ボーリング槽、ロッド、コアチューブ、ケーシング、セメント、ペントナイト、標本箱、各種工具等を含む。
 2. 岩盤ボーリングで深度が100mを超える場合は別途計上する。

2) 足場材料等（仮囲い以外は平坦地足場の重量分を差し引いた重量）

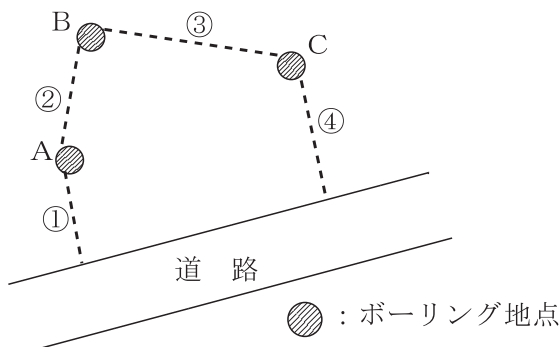
区 分	標 準 重 量
湿 地 足 場	950kg
傾 斜 地 足 場	900kg
水 上 足 場（水深 1 m以下）	1,500kg
水 上 足 場（水深 3 m以下）	1,950kg
環 境 保 全（仮 囲 い）	250kg

- 注) 1. 傾斜地足場の重量は、垂直ボーリングで深度80m以下、地形傾斜15°～30°を標準としており、これ以外のケースは別途計上する。
 2. モノレール運搬、索道運搬を行う場合の機材は別途計上とする。
 3. 配管給水を行う場合の機材は別途計上する。

(4) 総運搬距離及び設置距離について

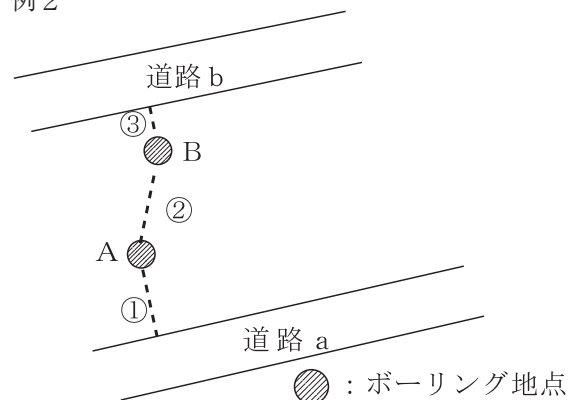
1) 人肩運搬及び特装車運搬の総運搬距離積算例

例 1



総運搬距離 = ① + ② + ③ + ④

例 2



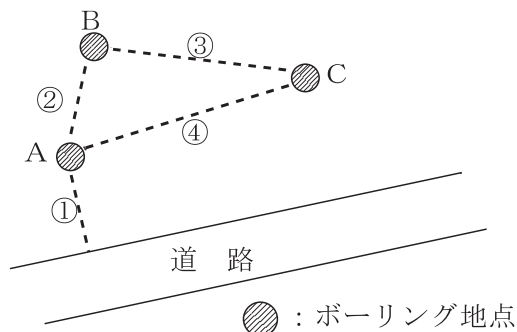
道路 a から道路 b へ出る場合

総運搬距離 = ① + ② + ③

道路 a から道路 a へ戻る場合

総運搬距離 = ① + ② + ② + ①

2) モノレール運搬総運搬距離・設置距離・設置箇所計算例



case 1

総運搬距離 = ① + ② + ③ + ③ + ② + ①

総設置距離 = ① + ② + ③

総設置箇所数 = 1 箇所

case 2

総運搬距離 = (① + ② + ② + ①) + (① + ④ + ④ + ①)

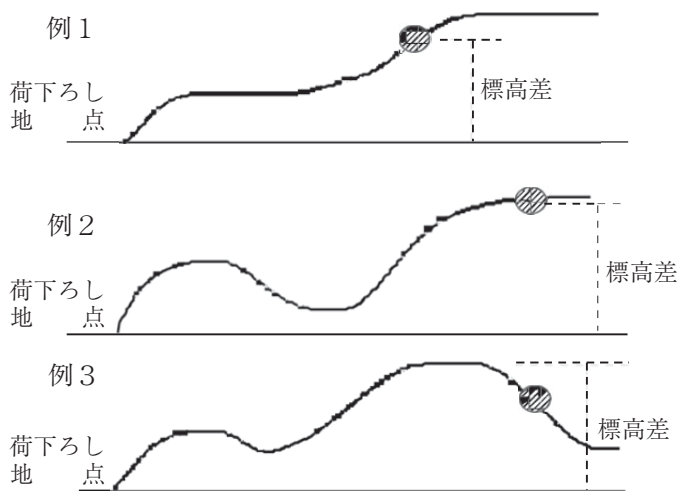
総設置距離 = ① + ② + ④

総設置箇所数 = 2 箇所 (① + ② と ④ 又は ① + ④ と ②)

なお、積算に当たっては経済比較により安価な方を採用すること。

(5) 補正係数の設定について

1) 標高差の考え方



人肩運搬もしくは特装車で現場内小運搬を行う場合の「換算距離」における標高差は、図に示すとおり荷下ろし地点からボーリング地点までのルート上での最大の標高差とする。

なお、搬入路伐採等における標高差も同様の考え方とする。

(6) 現場内小運搬（トラック運搬）

コード番号 SB271

調査地点の現場内小運搬をトラックで行う場合は下記によるものとする。

(1回当たり)

項目	名称	規格	単位	員数	摘要
人件費	地質調査技師		人	0.18	
	主任地質調査員		〃	0.36	
	地質調査員		〃	1.44	
材料費	雑品		式	1	人件費の5%
機械経費	雑器材		〃	1	人件費の8%

- 注) 1. 本歩掛には、積込み、取下ろしを含む。
 2. 雑品にはロープ、工具類、燃料を含む。
 3. 雑器材にはトラック損料を含む。

(7) オーガーボーリング

土木・建築関係委託設計単価表によるオーガーボーリングについては、以下のとおり取り扱うこととする。

1) 日当たり作業量

各業務の日当たり作業量は下表を標準とする。

業務名称	単位	日当たり作業量	摘要
オーガーボーリング (粘性土)	m	8.0	TI210
オーガーボーリング (砂質土)	m	6.1	TI211

2) 編成人員

編成人員は機械ボーリング (2-2-2頁) に準じる。

3) 機械器具運搬、現場内小運搬は計上しない。

第2節 サウンディング及び原位置試験

2-1 現場透水試験

現場透水試験の適用は下表を標準とする。

なお、礫層のように非常に透水性の高い土層では、間隙水圧測定（水頭測定）によることを標準とする。

名 称	地下水状態	土 質 状 態	摘 要
オ ー ガ ー 法	自 由 水	砂質土 ケーシング無しで孔壁は自立	試験深度も地下水位も比較的浅い場合
ケ ー シ ン グ 法	自 由 水	砂質土 ケーシング無しでは孔壁は崩壊	〃
一 重 管 法	被 圧 水	砂質土 明確な不透水層が存在する	地下水位が深い場合
二 重 管 法	被 圧 水	砂質土 明確な不透水層が存在しない場合	〃
揚 水 法	被 圧 水 自 由 水	砂質土	〃

注) 1. 本表は標準的な試験方法であり、土質条件、試験深度等によりこれによりがたい場合は別途計上する。

2. 注水法は対象とならないため、別途計上する。

2-2 簡易貫入試験（土研式）

コード番号	SB210
-------	-------

(1) 簡易貫入試験（土研式）5m当たり標準歩掛

(5m当たり)

項 目	名 称	規 格	単 位	数 量	摘 要
材 料 費	コ ー ン		個	0.1	
	ロ ッ ド		本	0.05	
人 件 費	地 質 調 査 技 師		人	0.13	
	主任地質調査員		〃	0.25	
	地 質 調 査 員		〃	0.25	
経 費	機 械 損 料		日	0.25	
雑 品			式	1	人件費の3%
計					
1 m 当 たり	○ / 5 m				

(2) 日当たり作業量

日当たり作業量は下表を標準とする。

業 務 名 称	単 位	日当たり作業量
簡易貫入試験（土研式）	m	20.0

(3) 編成人員

編成人員は機械ボーリング（2-2-2頁）に準じる。

(4) 機械器具運搬、現場内小運搬は計上しない。

第3節 地表地質調査

3-1 1/5,000図利用

費目コード X4000 X5000

コード番号 SB220 (一般調査業務費) SB221 (解析等調査業務費)

(1 km²当たり)

項目	名称	規格	単位	平地部		山地部		摘要
				内業	外業	内業	外業	
材料費	マッピング用紙		枚	15.0		15.0		報告書分10枚含む
	プロトラクター	横1.45cm長56cm 1/100～1/600	ヶ	2.0		3.0		
	サンプル袋	ポリエチレン製	ヶ	10.0		15.0		
直接人件費	技師 (A)		人	0.3	0.9	0.4	1.6	
	技師 (B)		ヶ	0.6	1.5	1.1	2.9	
	技師 (C)		ヶ	0.6	1.5	1.1	2.9	
	技術員		ヶ	1.8	3.0	2.2	6.0	
人件費	地質調査員		ヶ	-	3.0	-	6.0	

注) 1. 直接人件費は解析等調査業務費として計上する。(解析等調査業務費の直接原価として計上する。)

また、直接人件費以外は一般調査業務費の直接調査費として計上する。

2. 調査面積による補正は「4-4 調査面積補正」による。

3-2 1/2,500図利用

コード番号 SB220 (一般調査業務費) SB221 (解析等調査業務費)

(1 km²当たり)

項目	名称	規格	単位	平地部		山地部		摘要
				内業	外業	内業	外業	
材料費	マッピング用紙		枚	15.0		60.0		報告書分10枚含む
	プロトラクター	横1.45cm長56cm 1/100～1/600	ヶ	2.0		3.0		
	サンプル袋	ポリエチレン製	ヶ	10.0		15.0		
直接人件費	技師 (A)		人	0.7	0.9	0.8	2.8	
	技師 (B)		ヶ	1.1	2.5	1.6	4.3	
	技師 (C)		ヶ	1.1	2.5	1.6	4.3	
	技術員		ヶ	2.0	4.5	3.0	9.0	
人件費	地質調査員		ヶ	-	4.5	-	9.0	

注) 1. 直接人件費は解析等調査業務費として計上する。(解析等調査業務費の直接原価として計上する。)

また、直接人件費以外は一般調査業務費の直接調査費として計上する。

2. 調査面積による補正は「4-4 調査面積補正」による。

3-3 1/1,000図利用

コード番号	SB220 (一般調査業務費)	SB221 (解析等調査業務費)
-------	-----------------	------------------

(1 km²当たり)

項目	名称	規格	単位	平地部		山地部		摘要
				内業	外業	内業	外業	
材料費	マッピング用紙		枚	60.0		60.0		報告書分10枚含む
	プロトラクター	横1.45cm長56cm 1/100 ~ 1/600	ヶ	2.0		3.0		
	サンプル袋	ポリエチレン製	ヶ	10.0		15.0		
直接人件費	技師 (A)		人	0.7	1.9	1.3	3.8	
	技師 (B)		ヶ	1.7	2.9	2.2	5.8	
	技師 (C)		ヶ	1.7	2.9	2.2	5.8	
	技術員		ヶ	3.0	6.0	4.1	12.0	
人件費	地質調査員		ヶ	-	6.0	-	12.0	

注) 1. 直接人件費は解析等調査業務費として計上する。(解析等調査業務費の直接原価として計上する。)

また、直接人件費以外は一般調査業務費の直接調査費として計上する。

2. 調査面積による補正は「4-4 調査面積補正」による。

3-4 調査面積補正

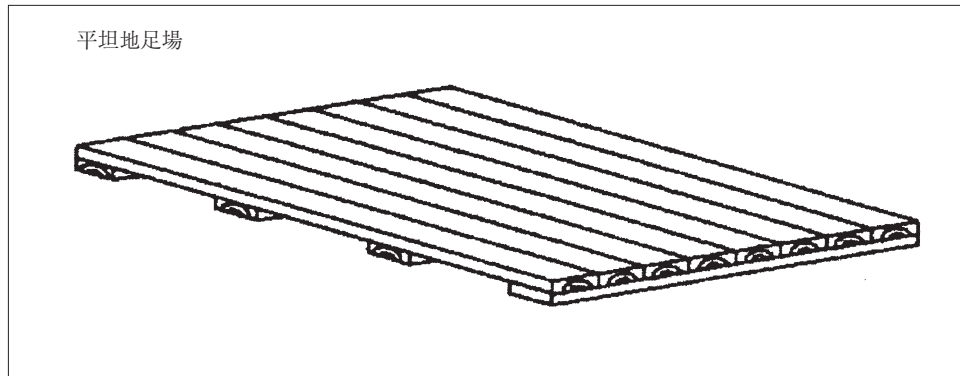
調査面積	10km ² 以下	10 ~ 20km ²	20 ~ 30km ²	30 ~ 40km ²	40 ~ 50km ²	50km ² 超
補正係数	1.00	0.92	0.90	0.85	0.75	0.60

注) 1. 対象面積は、平地部、山地部の合計面積とする。

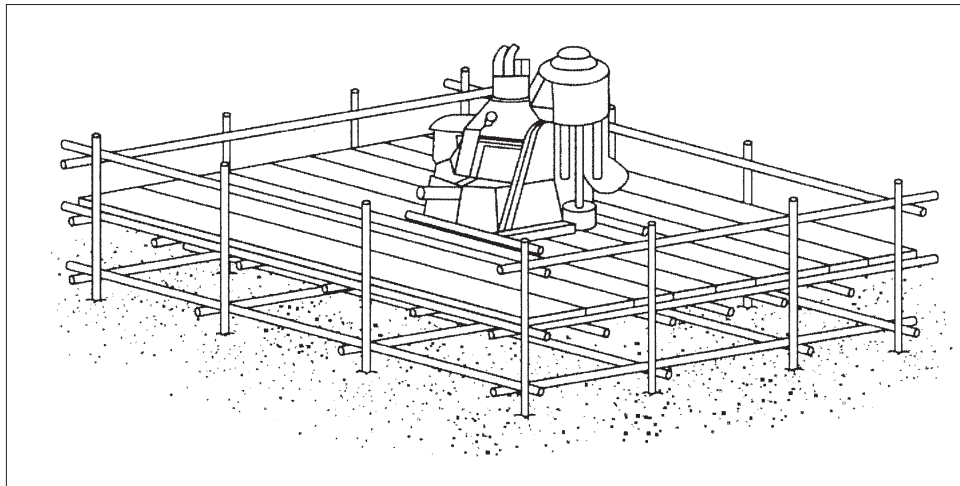
第4節 足場仮設

4-1 足場等の概念図

(1) 平坦地足場

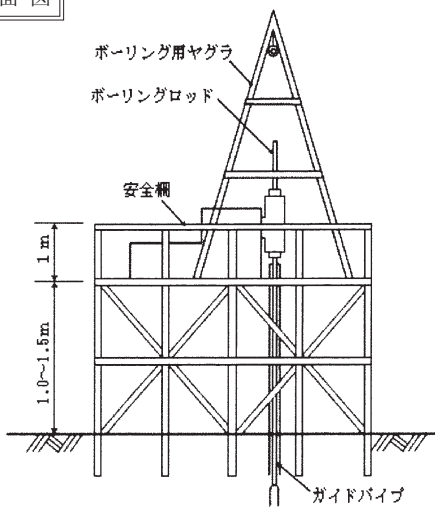


平坦地足場 (0.3m以下) (板材足場)

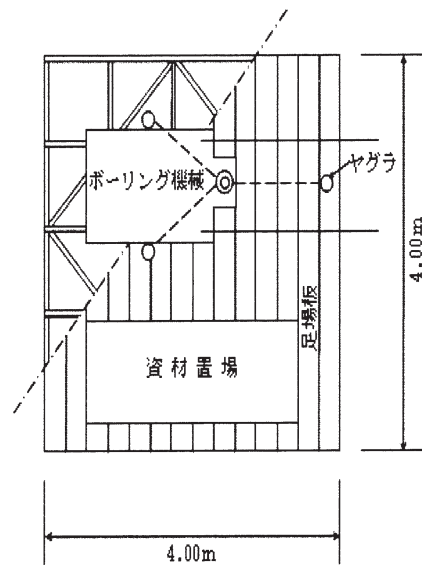


平坦地足場 (0.3m超) (嵩上げ足場)

側面図



平面図



(嵩上げ足場)

図2-4-1 平坦地足場概念図

(2) 湿地足場

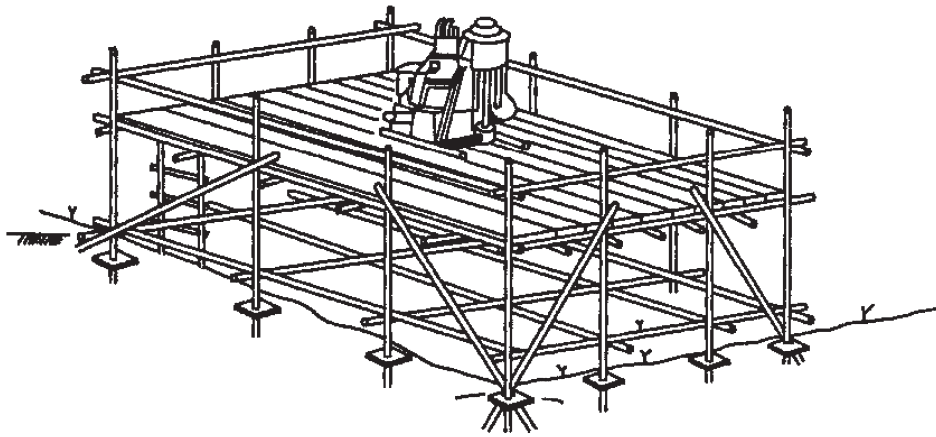


图 2 - 4 - 2 湿地足場概念图

(3) 傾斜地足場

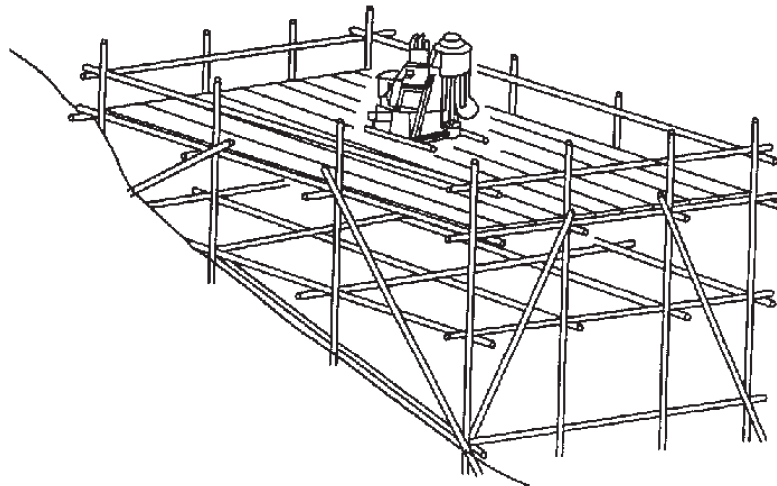


图 2 - 4 - 3 傾斜地足場概念图

(4) 水上足場（水深1 m未満）

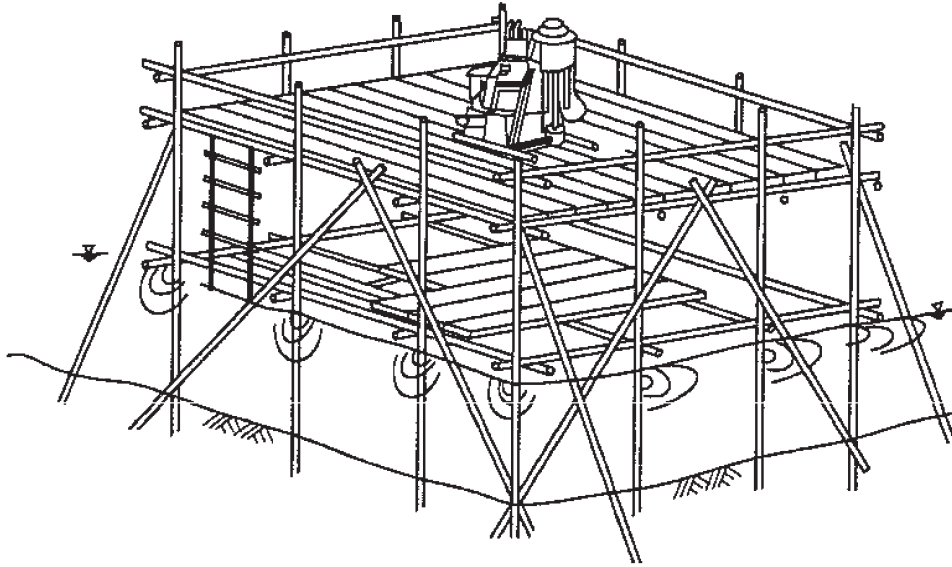


図2-4-4 水上足場概念図

(5) 水上地足場（水深1 m以上3 m未満）

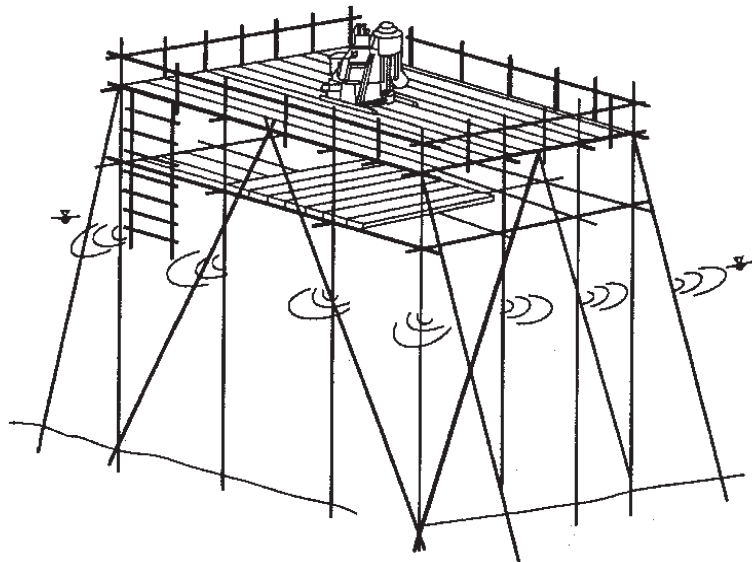


図2-4-5 水上地足場概念図

第5節 その他の間接調査費

(1) 環境保全（仮囲い）の概念図

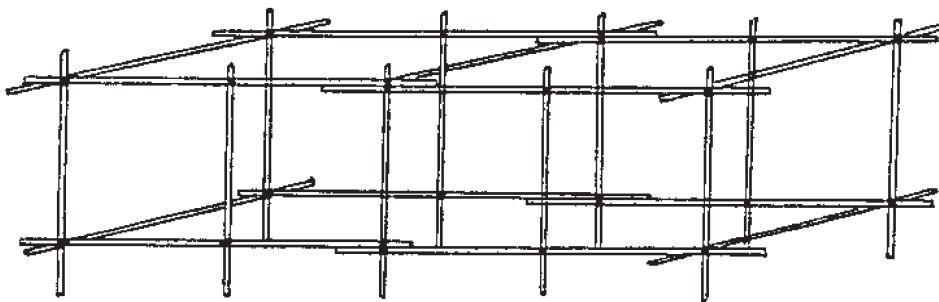


図2-5-1 環境保全概念図

第6節 地すべり調査

費目コード	X4000	X5000
-------	-------	-------

6-1 地下水調査

6-1-1 地下水検層

(1) 観 測

コード番号	SB160
-------	-------

(1孔当たり)

項目	名称	規格	単位	員数	摘要
材料費	ピックアップ	YZ-72A, YZ-72B	個	0.05	
	ホース	φ12mm	m	65.0	
	雑品		式	1	材料費の4%
人件費	地質調査技師		人	1.0	
	主任地質調査員		〃	1.5	
	地質調査員		〃	1.5	
機械経費	比抵抗測定器損料	ME-48, 150点切替	日	1.0	

- 注) 1. 雑品にはエアープンプ損料, ドラム缶等を含む。
 2. 1日当たり標準作業能力は1孔とする。
 3. 本歩掛は, 1孔当たり深度30m以内, 測定0.25mピッチを標準とし, 深度が30mを超える場合の補正係数は1.3とする。

(2) 解 析

コード番号	SB162
-------	-------

(1孔当たり)

項目	名称	規格	単位	員数	摘要
直接人件費	技師 (A)		人	0.4	
	技師 (B)		〃	0.6	
	技術員		〃	0.7	

- 注) 1. 本歩掛は, 垂直検層解析, 抵抗変化図作成及び流動面の考察判定までとする。
 2. 雑品には消耗品等を含む。
 3. 直接人件費は解析等調査業務費として計上する。

6-2 移動変形調査における設置

6-2-1 「パイプ式歪計」の積算例

(1) 積算条件

1) 深度 (D) = 10m

(2) 積算例

1) パイプ式歪計の数量

N (本数) = D (深度m)

∴ N = 10本

2) リード線の数量

① 1方向2ゲージの場合

L (1孔当りリード線延長) = D (深度m) ÷ 2 (D (深度m) + 4)

∴ L = 10m ÷ 2 × (10m + 4)

= 70.0m

② 2方向4ゲージの場合

L (1孔当りリード線延長) = [D (深度m) ÷ 2 (D (深度m) + 4)] × 2

∴ L = [10m ÷ 2 × (10m + 4)] × 2

= 140.0m

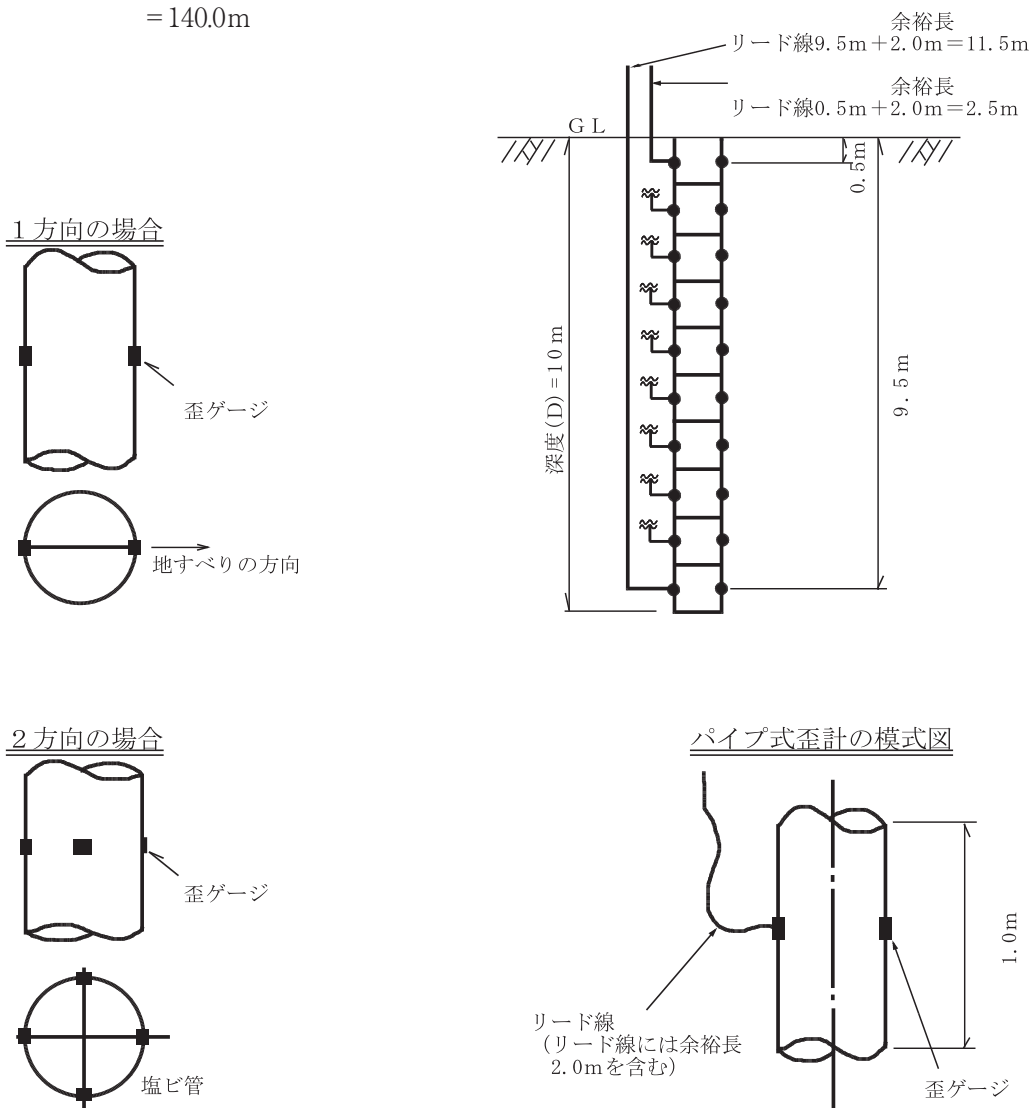


図2-6-1 パイプ式歪計設置図

6-2-2 「挿入式孔内傾斜計」の積算例

(1) 積算条件

1) 深度 (D) = 10m

(2) 積算例

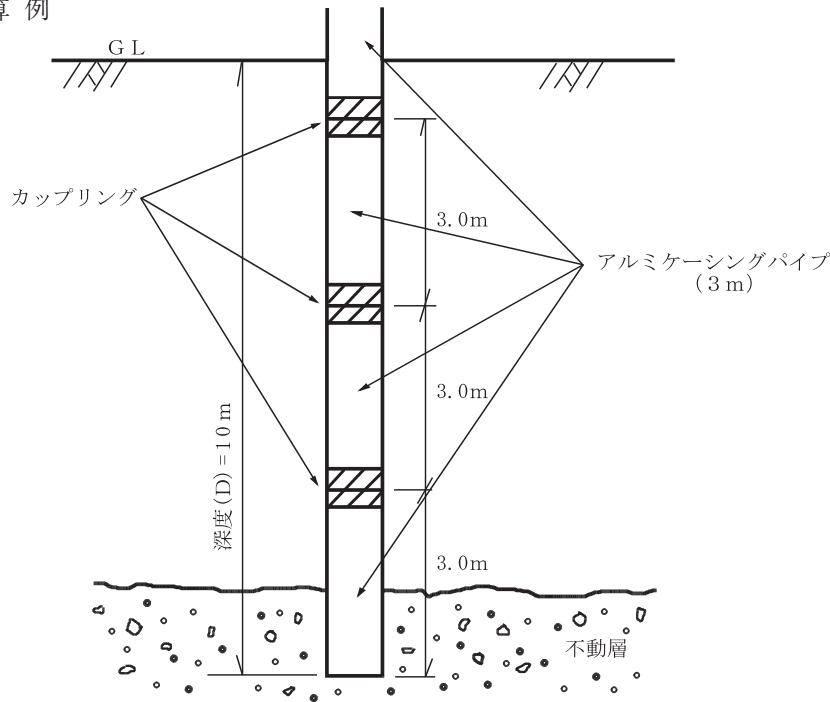


図2-6-2 挿入式孔内傾斜計設置図

1) アルミケーシングの数量

$$M \text{ (本数)} = D \text{ (深度m)} \div 3 + 1 \text{ (端数切り捨て)}$$

$$\therefore M = 10\text{m} \div 3 + 1 \text{ (端数切り捨て)}$$

$$= 4 \text{ 本}$$

2) アルミカップリングの数量

$$N \text{ (個数)} = M \text{ (アルミケーシング本数)} - 1$$

$$\therefore N = 4 \text{ 本} - 1$$

$$= 3 \text{ 個}$$

6-3 移動変形調査における観測

6-3-1 積算にあたっての注意事項

(1) 「伸縮計」及び「傾斜計」による調査

当該調査は観測期間中を通じて各観測地点毎に計測機器を設置し、観測を行うものである。

よって計測機器は観測期間中各孔毎に1基ずつ必要となる。

(2) 「パイプ式歪計」及び「挿入式孔内傾斜計」による調査

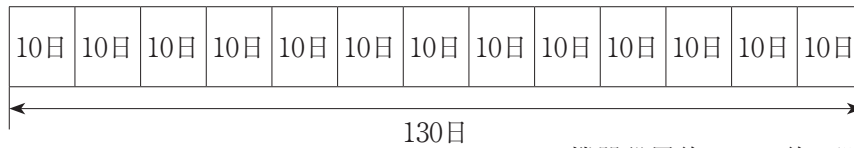
当該調査は計測時のみ現地に計測機器を設置し、観測を行うものである。よって計測機器は計測時のみ必要となる。

6-3-2 積算例

(1) 積算条件

1) 観測孔数：4孔

- 2) 観測周期：10日
- 3) 観測回数：13回
- 4) 調査期間：観測周期（測定間隔日数）×観測回数＝10日×13回＝130日



※機器設置後、10日後に測定を開始する場合

(2) 「伸縮計」及び「傾斜計」の観測における機械損料の計算例

1基1回当りの機械損料（円／基・回）＝観測周期（測定間隔日数）（日）×日当り損料（円／基・日）
 従って、観測（4基・13回当り）に必要な機械損料は、

機械損料（4基・13回当り）＝1基1回当りの機械損料（円／基・回）×52（基・回）

(3) 「パイプ式歪計」及び「挿入式孔内傾斜計」の観測における機械損料の計算例

1孔1回当りの機械損料（円／孔・日）＝標準歩掛×日当り損料（円／孔・回）

従って、観測（4孔・13回当り）に必要な機械損料は、

機械損料（4孔・13回当り）＝1孔1回当り機械損料（円／孔・回）×52（孔・回）

6-4 模式図

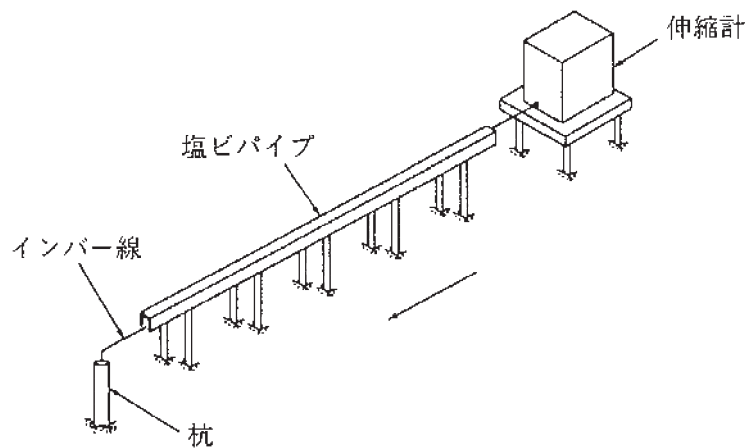


図2-6-3 伸縮計模式図

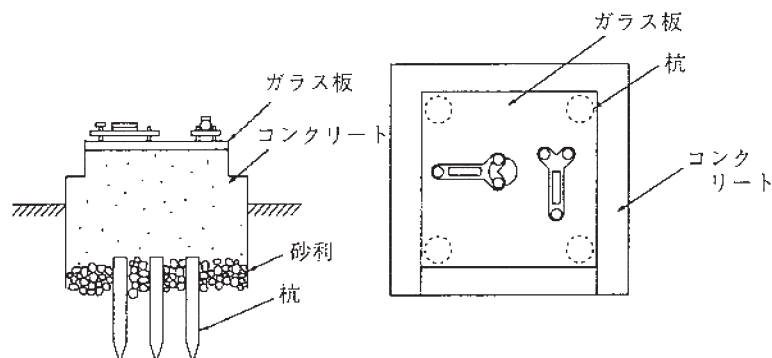


図2-6-4 傾斜計模式図

第4編 土木設計業務等関係

第4編 土木設計業務等関係

第1章 土木設計業務等運用（参考資料）

第1節 運用基準

1-1 設計業務の内容

設計業務の内容等は、「土木設計業務等共通仕様書」によるものとする。

1-2 工期の算定

工期 = P1 + P2 + P3 + P4

P1：必要とする作業日数（下表による）

P2：夏季休暇・年末年始休暇として、それぞれ7日間を加算する。

P3：作業準備，跡片付け，打合せ日数（10日とする）

P4：業務内容による補正日数（下表による）

業 務 価 格 (千円)	必要とする作業日数 P1	業務内容による補正日数 P4
1,000以下	30	10
1,000を超え 2,000以下	50	10
2,000を超え 4,000以下	70	15
4,000を超え 6,000以下	90	20
6,000を超え 8,000以下	105	25
8,000を超え 10,000以下	120	30
10,000を超え 12,000以下	130	30
12,000を超える場合	別途算定する	30

業務内容による補正の対象業務

1. 業務内容による安定解析を含んだもの。
2. ルートの選定や関係機関，地元協議等で日数を要するもの。（概略設計，予備設計等）
3. 予備設計なしで詳細設計を実施するもの。

(注) 1. 必要とする作業日数（P1）は、不稼働日として、土曜、日曜、祝日及び稼働日における雨天作業不能日を含んだ日数である。

2. 夏季休暇・年末年始休暇として、それぞれ7日間を加算する。（P2）

3. それぞれの作業での準備，跡片付け，打合せ日数として10日を加算する。（P3）

4. 業務内容による補正日数（P4）は上表の業務について加算すること。

5. 業務価格が12,000千円を超える場合は、次の算定式で求めること。

$$P1 = 74.0 + 4.5 \times 10^{-3}x + 1.2 \times 10^{-8}x^2$$

P1：必要とする作業日数 x：業務価格（千円）

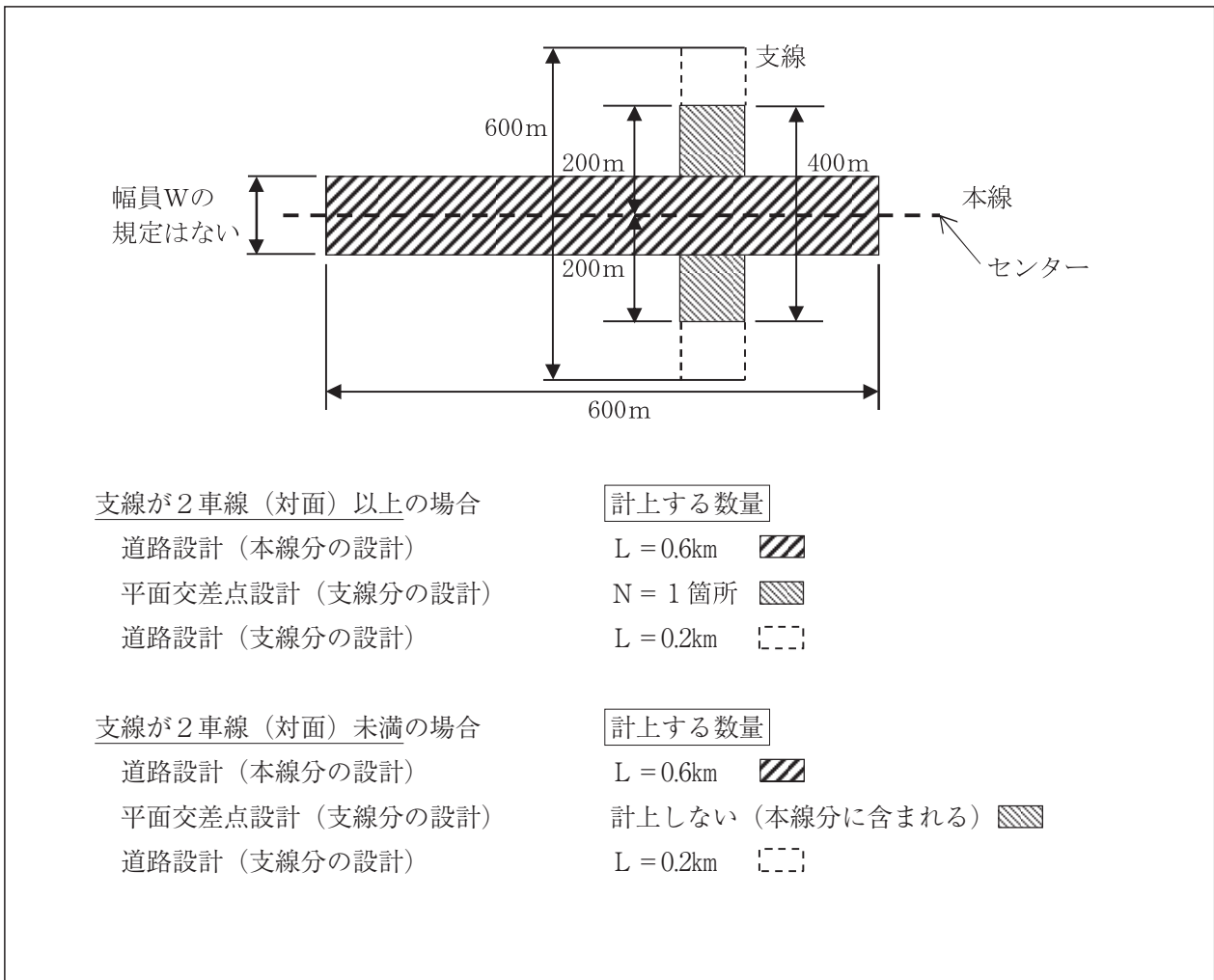
6. 業務の内容（プロポーザル方式による業務等）により、上表によりがたい場合は、別途考慮する。

1-3 設計書の記載例

費目	工種	種別	細別	規格	単位	員数	単価	金額	摘要
委託料									
	道路設計			式					
		道路概略設計		式					
			道路概略設計(B)	km					
		道路予備設計		式					
			道路予備設計(A)	km					
		道路詳細設計		式					
			道路詳細設計(A)	km					
	一般構造物設計			式					
		箱形函渠		式					
			箱形函渠詳細設計	箇所					
	橋梁設計			式					
		橋梁予備設計		式					
			橋梁予備設計	橋					
		橋梁詳細設計		式					
			鋼橋上部工	橋					
			橋台工	基					
			橋脚工	基					
			橋台基礎工	基					
			橋脚基礎工	基					
	打合せ			式					
		打合せ		式					
	直接経費			式					
		旅費交通費		式					
		電子成果物作成費		式					
			電子成果物作成費	式					
直接原価				式					
	その他原価			式					
間接原価				式					
業務原価				式					
	一般管理費等			式					
業務価格				式					
消費税相当額				式					
業務委託料				式					

2-4 交差点設計の適用区分

平面交差点設計における適用例



予備設計，詳細設計のいずれも同様に取り扱うこと。

ただし，新設及び改良交差点を対象とし，各々の右折車線長（本線シフト含む）が200mを超える場合は，平面交差点設計についても別途計上すること。

4-4 落石防止柵詳細設計の作業区分

落石防止柵詳細設計の各作業区分における業務内容は以下のとおりとする。

作業区分	作業の範囲	
設計計画	業務概要, 実施方針, 業務工程, 業務組織計画, 打合せ計画等の事項について業務計画書を作成する作業。	
現地踏査	既存法面の検討資料, 測量図等の資料を基にした測量内容と範囲, 地質状況等を現地で目視により確認し, 周辺状況を把握する作業。	
設計条件の確認	既存資料の内容で採用できる事項と詳細設計で決定する事項を整理し, 必要な基本事項を検討, 決定する作業。	
設計計算図	詳細設計	決定された設計条件により, 防止施設について, 規模, 断面形状, 基本寸法等施工に必要な設計を行う作業。
	附属施設の設計	特記仕様書に基づき附属施設の設計を行う作業。
	設計計算	防止施設について必要な安定計算, 応力計算を行う作業。
仮設設計	防止施設の施工方法, 施工順序等について, 現道交通の切り廻し・道路幅員が狭い・施工スペースがない等の現地条件を考慮し, 施工計画書を作成すると共に, 必要に応じて仮設設計を行う作業。主には, 施工条件, 施工方法, 施工上の問題点とその整理とする。	
数量計算	詳細設計で作成した設計図に基づき, 数量計算書を作成する作業。なお, 数量計算書は土木設計マニュアル〔数量算出編〕及び〔設計積算編〕に基づき工種別, 区間別にとりまとめる。	
照査	既存資料又は, 現地踏査による基礎情報の収集等の確認・照査。地形, 地質等が設計に反映されているかの照査。主要計画図の照査。設計図, 概算工事費の適切性・整合性の照査等の作業。	
報告書作成	設計業務成果概要書, 設計計算書, 設計図面, 数量計算書, 概算工事費, 施工計画書, 現地踏査結果等の内容を取りまとめる作業。	

9-2 水門設計

設計内容は、水門本体、基礎工及びその他の構造物（管理橋・附属設備）等とする。

9-2-1 水門詳細設計

職種 区分	直 接 人 件 費						
	主任技術者	技 師 長	主任技師	技 師 (A)	技 師 (B)	技 師 (C)	技 術 員
現 地 調 査			1.0	1.0			
設 計 計 画	1.5	1.5	3.0	10.0			
応 力 計 算			4.5	6.5	17.0	20.5	
設 計 図					22.5	29.0	42.0
材 料 計 算					12.0	17.5	26.5
照 査		1.5	2.5	6.5			
合 計	1.5	3.0	11.0	24.0	51.5	67.0	68.5

（備考）標準歩掛はゲート1門（20m）のもので、他の水門については、下表により係数を求め、その係数を標準歩掛に乗ずる。

河川幅による補正係数

河川幅W (m)	補 正 係 数
5 m 未 満	0.6
5 m 以 上	$0.025W + 0.5$ 小数第2位を四捨五入して1位止め

第11節 「設計業務におけるコスト縮減及びリサイクル推進対策」の運用基準

「設計業務におけるコスト縮減及びリサイクル推進対策」の運用基準

I 主 旨

公共工事のコスト縮減を図るために、設計段階において十分な検討・工夫が加えられることが極めて重要である。

設計業務は、一般的に概略設計、予備設計、詳細設計の順に段階的に設計され、設計の上流側ほどコスト縮減の効果は大きいと言われるが、前段階の設計を通じて得られるコスト縮減に関する情報が、後段階に十分に伝わらないことによって、コスト縮減の機会が失われている場合もあるものと考えられる。

そこで、前段階の情報を後段階に引継ぐために、「コスト縮減設計留意書」を作成することとし、設計業務発注において特記仕様書に明記し、その作業について積算で計上することとする。

また、リサイクル推進対策については、「建設リサイクル推進計画2002」を踏まえ、設計段階における取組のさらなる充実を図るために、土木関係は概略設計、予備設計及び詳細設計実施時、建築関係は基本設計及び実施設計実施時に「リサイクル計画書」の作成を行うこととし、設計業務発注において、特記仕様書に明示することとする。

II 設計業務における「コスト縮減対策」について

1. 適用範囲（土木関係）

後段階の設計において、一層のコスト縮減の検討の余地が残されている概略設計及び予備設計とする。

2. 「コスト縮減対策」の運用について

- (1) 直接人件費に「コスト縮減対策」として表-1の人件費を計上し、その他原価及び一般管理費等の対象とする。

(表-1)

主任技師	0.5人
技師(A)	1.0人

- (2) 業務内容として下記項目を「特記仕様書」に記載するものとする。

【概略設計】

(予備設計時に検討すべきコスト縮減提案)

当該業務では、選定されたケース毎について、コスト縮減の観点より、形状、構造、使用材料、施工方法等について、予備設計時に検討すべきコスト縮減提案を行う。

なお、この提案は概略設計を実施した技術者が、その設計を通じて得た着目点・留意点等（コスト縮減の観点から予備設計時に一層の検討を行うべき事項）について、予備設計を実施する技術者に情報を適切に引き継ぐためのものであり、本提案のために新たな計算等の作業を求めるものではない。

【予備設計】

(詳細設計時に検討すべきコスト縮減提案)

当該業務では、最適案として選定された1ケースについて、コスト縮減の観点より、形状、構造、使用材料、施工方法等について、詳細設計時に検討すべきコスト縮減提案を行う。

なお、この提案は予備設計を実施した技術者が、その設計を通じて得た着目点・留意点等（コスト縮減の観点から詳細設計時に一層の検討を行うべき事項）について、詳細設計を実施する技術者に情報を適切に引き継ぐためのものであり、本提案のために新たな計算等の作業を求めるものではない。

- (3) 成果物は、形状、構造、材料、施工方法等を着目点に整理し、下記の「コスト縮減設計留意書」を作成する。

【概略設計】（コスト縮減設計留意書）

概略設計の内容	予備設計時に検討すべきコスト縮減提案及び効果	関連する検討事項及び問題点

【予備設計】（コスト縮減設計留意書）

予備設計の内容	詳細設計時に検討すべきコスト縮減提案及び効果	関連する検討事項及び問題点

3. 適用年月日

平成10年8月1日以降起工決裁に係るもの。

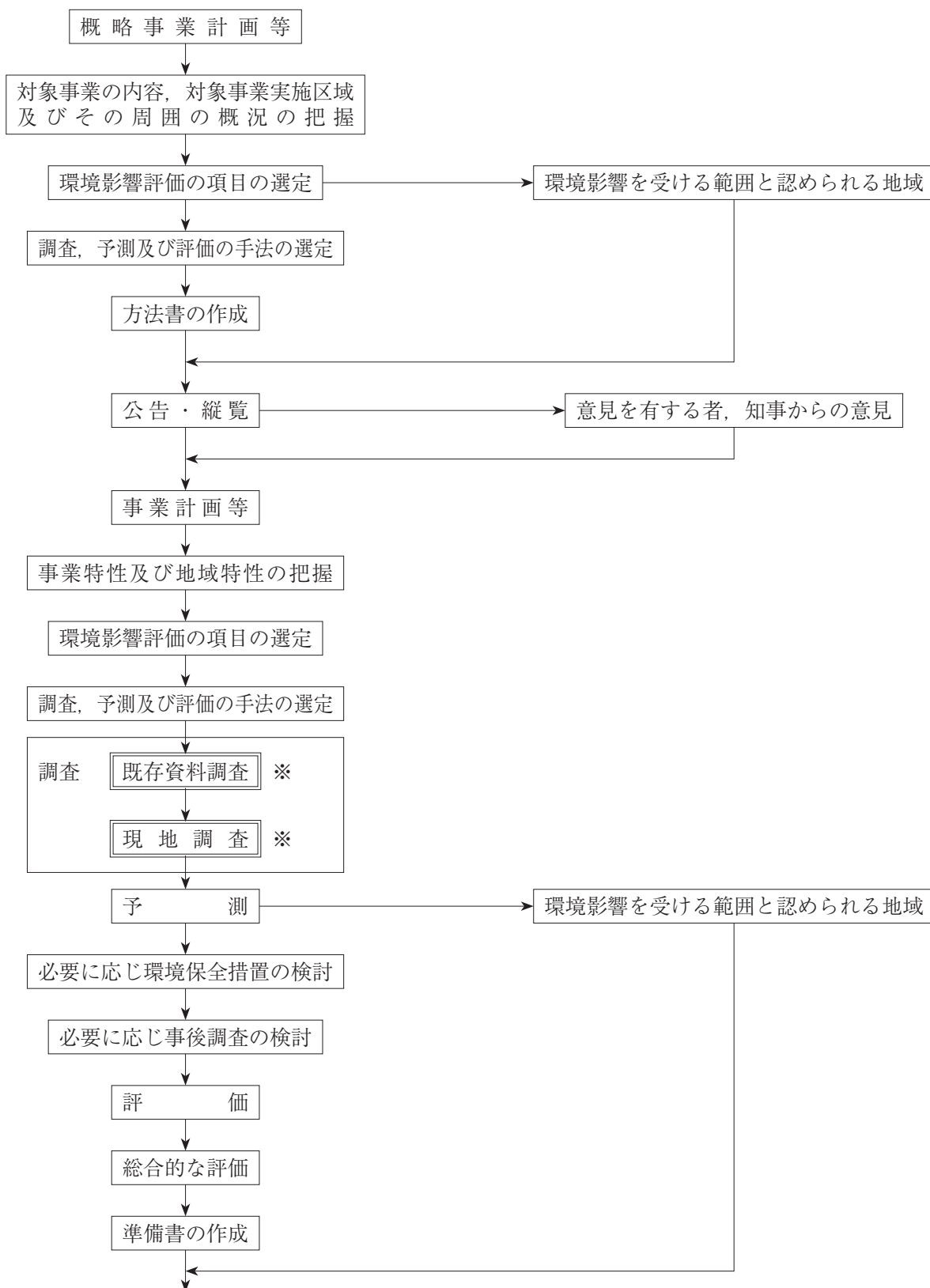
第5編 その他調査，計画業務関係

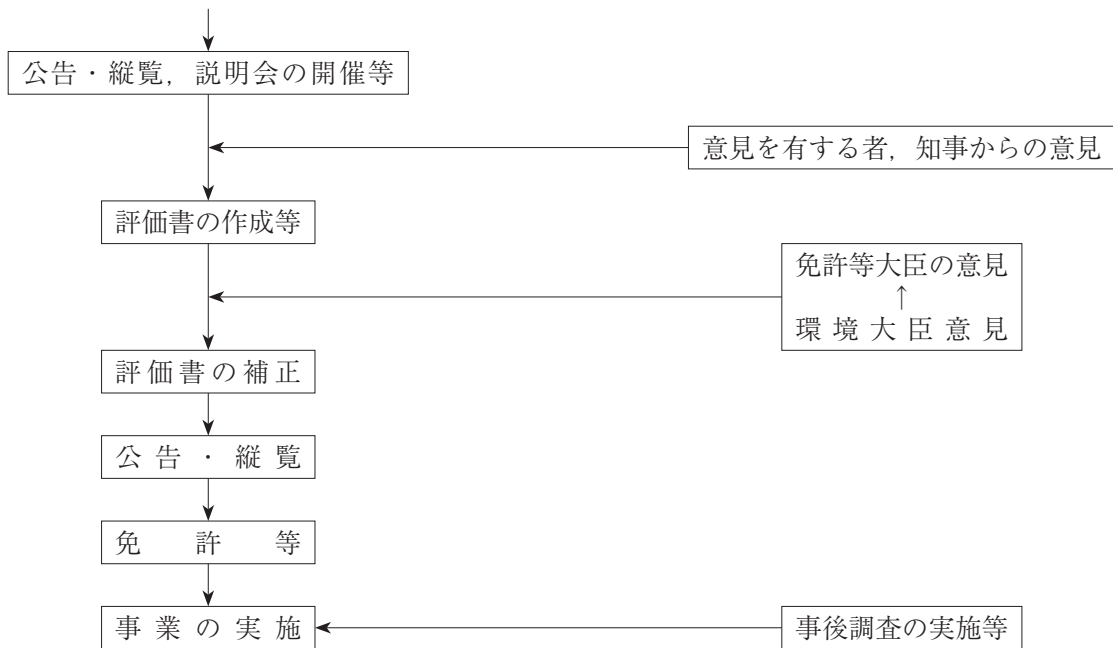
第5編 その他調査，計画業務関係

第1章 その他調査，計画業務（参考資料）

第1節 道路環境調査

1-1 道路環境調査の流れ及び積算基準適用範囲





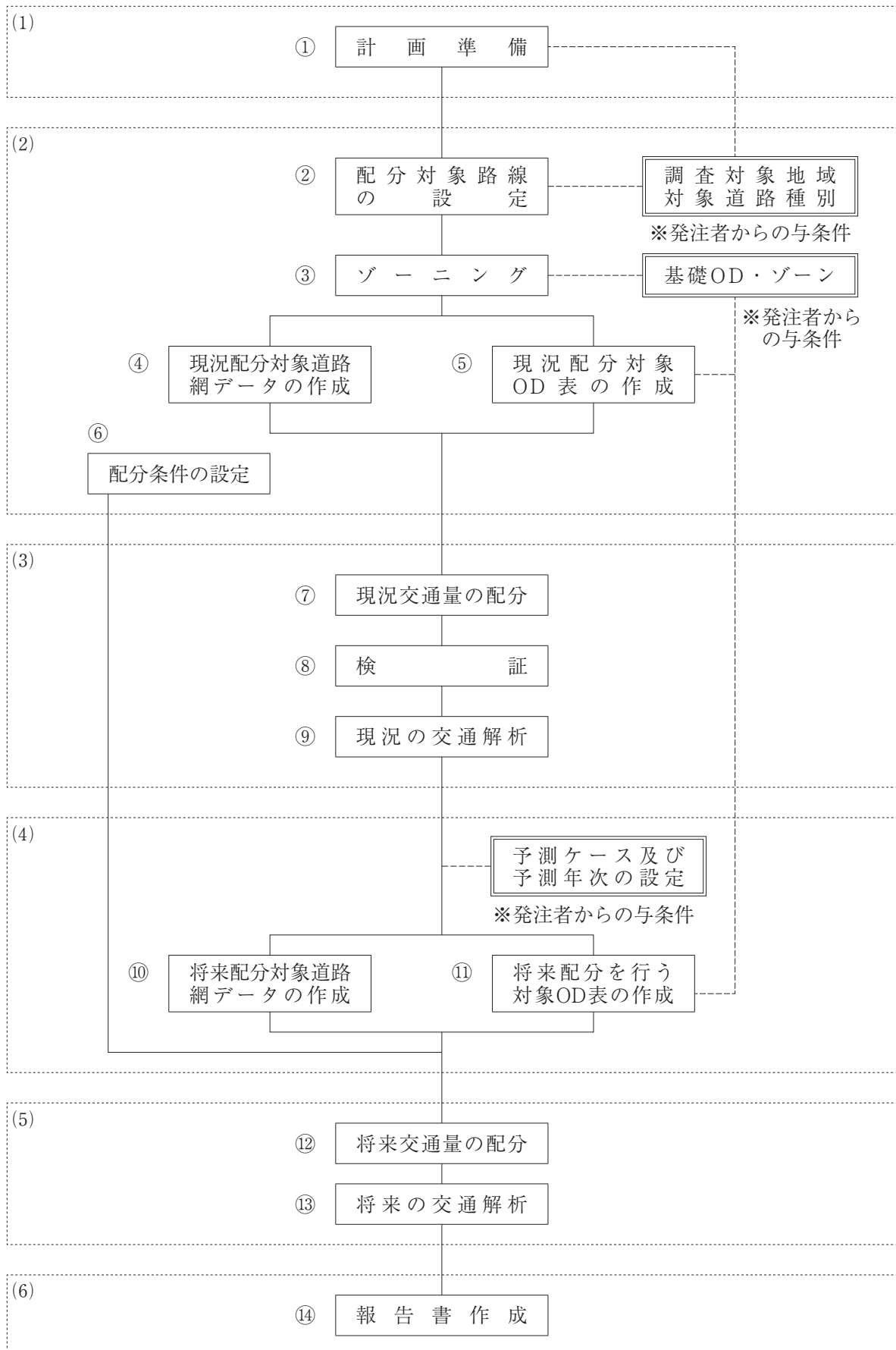
道路事業に係る環境影響評価の項目並びに、当該項目に係る調査、予測及び評価を合理的に行うための手法を選定するための指針、環境の保全のための措置に関する指針等を定める省令（平成10年6月12日建設省令第10号）第6条に基づく環境要素。

①大気質 ②騒音振動 ※ ③強風による風害 ④低周波 ⑤水質 ⑥底質 ⑦地形及び地質 ⑧地盤 ⑨土壌 ⑩日照障害 ⑪動物 ⑫植物 ⑬生態系 ⑭景観 ⑮触れ合い活動 ⑯廃棄物

※ 積算基準の適用範囲は、①大気質、②騒音振動の「既存資料調査」、「現地調査」である。

第2節 交通量推計業務

2-1 交通量推計業務作業の流れ図



2-2 交通量推計業務作業の作業内容

(1) 計画準備

① 計画準備 業務目的・主旨を把握し、設計図書に示す業務内容を確認し、業務計画を立てる作業。

(2) 交通量配分用データの作成（現況データ作成）

② 配分対象路線の設定 交通量推計業務の対象地域及び推計する道路種別（ここでは、高速道路、一般国道、主要地方道、県道といった種別を示す。）（以上は委託者から与えられる条件）をもとに、配分対象路線を設定する作業。

③ ゾーニング 配分対象の道路網に即した地域の大きさにゾーンを新規分割、修正分割等を行う作業。

④ 現況配分対象道路網データの作成 今回の交通量配分を行う為の基本となる現況の対象道路網と交通量発集点を設定する作業。（基本ネットワークデータの作成）

⑤ 現況配分対象OD表の作成 ③の結果をもとに与えられた現況のOD表について新規分割、修正分割等を行う作業。

⑥ 配分条件の設定 配分条件（高速道路—一般道の転換式）、QVモデル、配分時のODの時間分割数を検討、設定する作業。

(3) 交通量配分（現況交通量配分）

⑦ 現況交通量の配分 ④⑤⑥をもとに現況の交通量の配分計算を行う作業。

⑧ 検証 ②～⑦の設定の適否について現況交通量と照合する作業。

⑨ 現況交通解析 設計図書等に基づき、現況交通の特性について解析する作業。

(4) 交通量配分データの作成（将来データ作成）

⑩ 将来配分対象道路網データの作成 ④をもとに将来配分を行う為に対象道路網と交通量発集点を修正設定する作業。（将来の基本ネットワークデータ作成と配分ケース別のデータ修正を行う。）

⑪ 将来配分対象OD表の作成 ③⑤の結果をもとに、与えられた将来OD表について新規分割、修正分割等を行う作業。

(5) 交通量配分（将来交通量配分）

⑫ 将来交通量の配分 ⑥⑩⑪をもとに将来の交通量の配分計算を行う作業。

⑬ 将来交通解析 設計図書等に基づき、将来交通の特性について解析する作業。

(6) 報告書作成

⑭ 報告書作成 業務全体の成果をとりまとめ、報告書を執筆する作業。

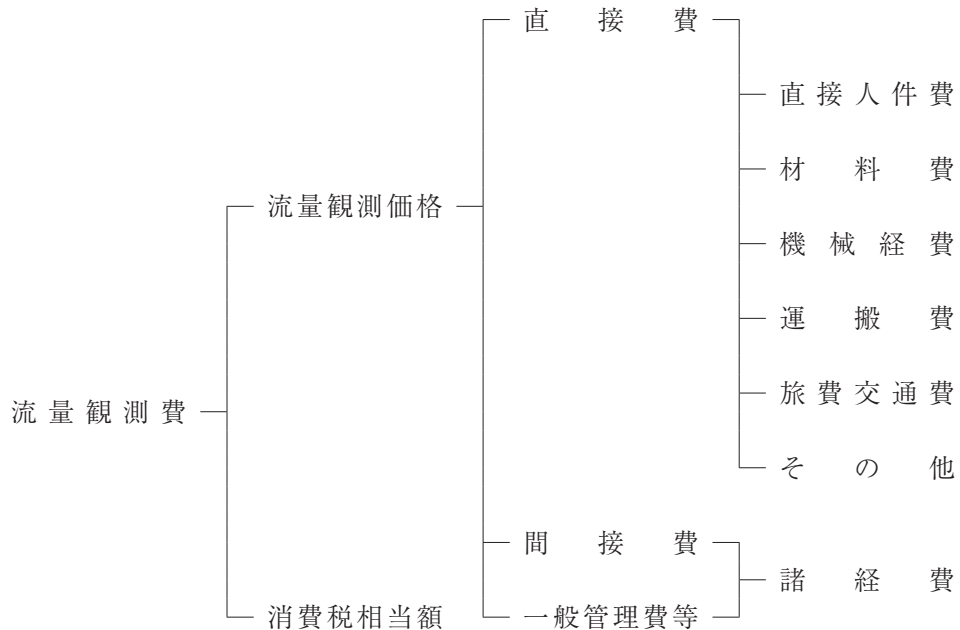
第3節 流量観測作業関係

3-1 積算基準

3-1-1 適用範囲

この積算基準は、福島県において実施している流量観測業務に適用するものとする。

3-1-2 流量観測費の構成



3-1-3 観測構成費目の内容

(1) 直接費

直接費は、次の各項目について計上する。

(イ) 直接人件費

流量観測に従事する技術員の人件費で、その基準日額は「土木・建築関係委託設計単価表」による。

(ロ) 材料費

材料費は、流量観測を実施するのに要する材料の費用である。

(ハ) 機械経費

機械経費は、流量観測を実施するのに要する費用であり、流速計、ゴムボート等使用する機械器具の機械損料を計上する。

(ニ) 運搬費

運搬費は、機械器具の運搬、現場内における機器の運搬及び労務者の輸送に要する費用である。

(ホ) 旅費交通費

旅費交通費は、流量観測を実施するのに要する費用であり、本基準及び土木・建築関係委託設計単価表または福島県旅費条例及び関係規則により積算する。

(ヘ) その他

その他は、流量観測に係る直接費のうち、上記(イ)～(ホ)以外に必要な費用である。

(2) 間 接 費

間接費は、動力用水光熱費、その他の費用で直接費で積算された以外の費目とし、一般管理費等と合わせて諸経費として計上する。

(3) 一般管理費等

一般管理費等は、一般管理費及び付加利益よりなる。

(イ) 一般管理費

一般管理費は、流量観測を実施する企業の本店及び支店における経費であって、役員報酬、従業員給与手当、退職金、法定福利費、福利厚生費、事務用品費、通信交通費、動力用水光熱費、広告宣伝費、交際費、寄付金、地代家賃、減価償却費、租税公課、保険料、雑費等を含む。

(ロ) 付加利益

利益は、流量観測を実施する企業を継続的に運営するのに要する費用であって、法人税、地方税、株主配当金、内部保留金、支払利息及び割引料、支払保証料、その他の営業外費用等を含む。

(4) 消費税相当額

消費税相当額は、消費税相当分とするものとする。

3-1-4 流量観測の積算方法

流量観測費は、次式によって積算する。

$$\begin{aligned} \text{流量観測費} &= (\text{直接費}) + (\text{間接費}) + (\text{一般管理費等}) + (\text{消費税相当額}) \\ &= (\text{直接費}) + (\text{諸経費}) + (\text{消費税相当額}) \\ &= [(\text{直接費}) \times \{1 + (\text{諸経費率})\}] \times \{1 + (\text{消費税率})\} \end{aligned}$$

ただし、諸経費は直接費に諸経費率を乗ずるものとする。諸経費率は「測量業務積算基準」の測量諸経費を適用する。

3-2 標準歩掛

3-2-1 適用範囲

本歩掛は、低水流量観測と高水流量観測に適用する。

- (1) 低水流量観測
原則として、流速計を使用して流量を観測することをいう。
- (2) 高水流量観測
原則として、浮子を使用して流量を観測することを言う。

3-2-2 共通経費

低水流量観測、高水流量観測に共通した経費として次のものを計上する。

- (1) 計画準備
流量観測に先立ち、流量観測の作業計画を立案し、打合わせするものとする。
これらに測量技師及び測量技師補を各1人計上する。
- (2) 現地調査
流量観測地点の状況等を把握するため、現地調査するものである。
現地調査に必要な時間を測量技師及び測量技師補各1人計上する。
必要時間 = A + B
(備考) 1. A : 全観測所の調査時間
基準量水標、見通標、流量観測横断線自己水位観測所等現地の調査確認を行う。所要時間は、標準として30分間を計上する。
 $A = 0.5 \text{ h} \times \text{観測所数}$
2. B : 往復及び移動時間
時間算定は、車両運転費の項によるものとする。
3. 1日の実働時間は原則として8時間とし、8時間を超える場合は超勤とする。
4. 低・高水観測を同一観測所で行う場合は、重複計上しない。
- (3) 車両運転費
現地調査、打合せ、観測等に必要となる人員輸送、機械運搬（観測所又は事務所までの往復、観測所間の移動）のため、車両運転費を計上する。ただし、打合わせに限っては発注者と指名業者が同一都市の場合は計上しない。
 - (イ) 運転距離
出発地は、指名業者の本支店所在地（営業所も含む）のうち、最寄りの都市とし、随意契約にあたっては、その業者の本支店（営業所も含む）都市として積算する。
 - (ロ) 運転時間
運転時間は、運転距離を車両の標準速度30km/hで除して求める。ただし、積雪、結氷その他により道路事情が上記と著しく異なる場合は、標準速度を実情に応じ別途定めることができる。
 - (ハ) 使用車両
使用車両は原則として、ライトバン（1,500cc、定員5名）とする。ただし、機械等の輸送が困難となる場合は、必要車種を計上できる。
 - (ニ) 運転労務費
運転労務費は計上しない。
- (4) 中間打合わせ
流量観測結果等の中間打合わせを標準として、低水流量観測については、2ヶ月に1回、高水流量観測については、1洪水に1回実施するものとし、必要な打合わせ回数に応じて測量技師補0.5人×回数を計上する。

3-2-3 低水流量観測

(1) 外 業

(イ) 班 編 成

班編成は原則として、次表のとおりとする。

低水流量観測班編成表

観測区間 種 類	舟 観 測	徒 歩 観 測	
		水 中 観 測	橋 上 観 測
測 量 技 師 補	1 人	1 人	1 人
測 量 助 手	1 人	1 人	1 人
測 量 補 助 員	2 人	2 人	1 人
測 量 船 操 縦 士	1 人	-	-

(備考) 1. 川幅の狭小な用排水路等の観測については、実情に応じ測量補助員を1名減じることが出来る。

2. 測量船操縦士は、現地採用とし、流量観測時間のみを計上する。

(ロ) 歩 掛

低水流量観測水面幅60～100m 1回当たり労務歩掛は次表のとおりとする。

低水流量観測歩掛表（水面幅60～100m 1回当たり）

観測区間 種 類	舟 観 測	徒 歩 観 測	
		水 中 観 測	橋 上 観 測
測 量 技 師 補	0.23 人	0.18 人	0.18 人
測 量 助 手	0.23 人	0.18 人	0.18 人
測 量 補 助 員	0.46 人	0.36 人	0.18 人
測 量 船 操 縦 士	0.23 人	-	-

(備考) 1. 1回当たりとは、現地における準備、後片付けを含む1観測所の観測を1回（1往復）実施することをいう。

2. 上記歩掛の水面幅（原則として、低水位の水面幅）による変化率は、次表のとおりとする。

歩掛変化率表

水 面 幅	変 化 率
10m未満	0.50
10～20m未満	0.55
20～40m未満	0.65
40～60m未満	0.80
60～100m未満	1.00
100～150m未満	1.10
150～200m未満	1.25
200m以上	1.40

3. 地形地上の状態が悪い場合、高水敷等徒歩での移動距離が長い場合、及び流速が早い場合等標準の状態と著しく異なる観測所は、変化率を乗じた後の歩掛に必要な時間を加算することが出来る。

4. 積雪、氷結期については、その実情に応じて変化率を乗じた後の歩掛に必要な時間を加算することが出来る。

(2) 内 業

(イ) 内業の範囲

標準歩掛の内業の範囲は、共通仕様書で定める作業内容のとおりとする。

(ロ) 班 編 成

内業の班編成は、測量技師補、測量助手各1名とする。

(ハ) 歩 掛

低水流量観測1観測所1回当たり、次のとおりとする。

測量技師補 0.15人

測 量 助 手 0.15人

(ニ) その他の内業

内業として、その他の作業を追加する場合は、上記の班編成、労務歩掛の作業量に応じて、変更するものとする。

(3) 材 料 費

材料費は、野帳、用紙類、電池及びその他諸雑費等とし、内・外業の直接人件費（測量技師補、測量助手）の0.5%以下を計上する。

(4) 機 械 経 費

流量計及び舟等とし、測量技師補の外業日数について機械損料を計上する。

主 要 機 械 損 料 表

種 別	供 用 日 当 たり		摘 要
	損 料 率	損 料 額	
流速計（直読式）	$1,602 \times 10^{-6}$	土木・建築関係委託 設計単価表による	
ボート（オール式）	建設機械等損料算定表参照（運転日当たり換 算損料）		ゴムボート
ボート（船外機付）			モーターボート（FRP）

(5) 車 両 運 転 費

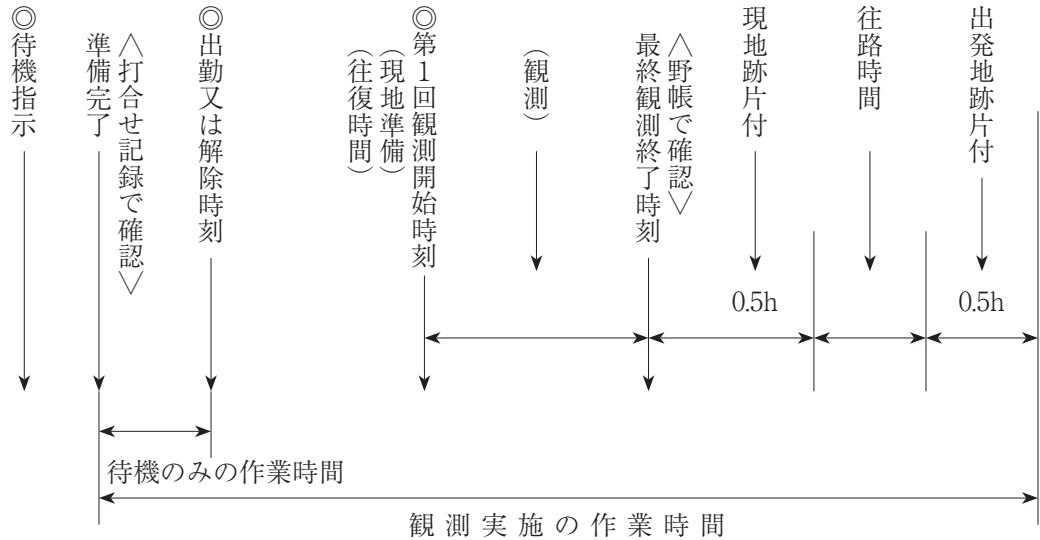
共通経費の車両運転費に準じ計上する。

3-2-4 高水流量観測

(1) 外 業

(イ) 観測作業時間の算定

別項の班編成人員の作業時間は、原則として次図のとおりとする。



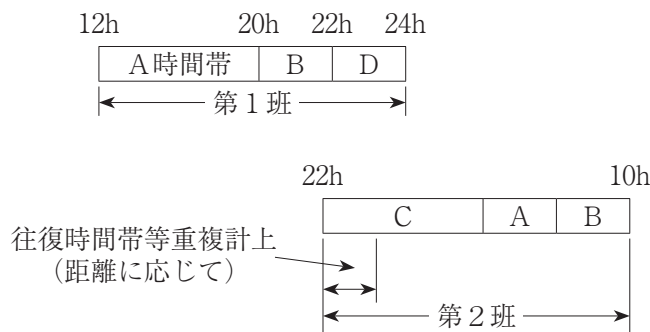
- (備考) 1. ◎印は、監督員の指示した時刻とし、() 書きは、個別に所要時間を算定する必要のない作業を示した。
 2. 復路時間は、共通経費の車両運転費に準じ算出する。また、交替時の往復時間も同様とする。
 3. 原則として12時間交替制（休憩時間1hを含むので11h計上）とし、1時間当たり単価は次表のとおりとする。

時 間 単 価

種 別	対象時間	1 時間 当 たり 単 価	摘 要
A 時 間 帯	5 時～22 時	基準日額 × 1 / 8 …①	当初の 8 時間
B 時 間 帯	5 時～22 時	① × 構成比 × 1.25	8 時間を超え 12 時間
C 時 間 帯	22 時～5 時	① + ① × 構成比 × 0.25	当初の 8 時間
D 時 間 帯	22 時～5 時	① × 構成比 × 1.5	8 時間を超え 12 時間

(注) 構成比については、土木・建築関係委託設計単価表の「直接人件費及び賃金」を参照。

4. 当初設計は、各時間帯とも見込み時間数を計上し、変更設計では次のとおりとなる。なお、休憩時間（1h）は5時間目に1hを取るものとし、休憩時間以外を計上する。実際作業として、12時間に休憩時間が割り込まれ連続観測が可能とする。



(ロ) 班 編 成

班編成は、原則として次表のとおりとする。

高水流量観測班編成表

種 類	編 成
測 量 技 師 補	1 人
測 量 助 手	1 人
測 量 補 助 員	3 人

(備考) 現地の状況に応じ、測量補助員を1名増減することが出来る。

(2) 内 業

(イ) 内業の範囲

標準歩掛の内業の範囲は、①観測野帳の整理、②断面積計算書の作成、③流量計算書（浮子）の作成とする。

(ロ) 班 編 成

内業の班編成は、測量技師補、測量助手各1名とする。

(ハ) 歩 掛

高水流量観測1観測所1回当たり（流速測線5～6本程度）は、次のとおりとする。
ただし、流速測線数に応じ増減することが出来る。

測量技師補 0.2人

測量助手 0.2人

(ニ) その他の内業

内業として、その他の作業を追加する場合は、上記の班編成歩掛を作業量に応じて、変更するものとする。

(3) 材 料 費

材料費は野帳、用紙類、電池及びその他雑品とし、内・外業の直接人件費（測量技師補、測量助手）の0.5%以下を計上する。なお、浮子は原則として、官よりの支給品とする。

(4) 運 搬 費

共通経費の車両運転費に準じ計上する。

3-2-5 そ の 他

(1) 低水流量観測と高水流量観測を一括委託する場合は、計画準備及び現地調査を同時作業とし、重複計上しないものとする。

(2) 積雪氷結期において、除雪、砕氷等が必要となる場合は、その実情に応じて測量補助員を必要人員、時間分計上できるものとする。

第6編 (一財)ふくしま市町村支援 機構に委託する積算業務

第6編 (一財) ふくしま市町村支援機構に委託する積算業務

第1章 積算業務委託積算基準

第1節 積算業務委託積算基準	参6-1-1
1-1 適用範囲	参6-1-1
1-2 歩掛及び積算基準	参6-1-1
1-2-1 旅費交通費	参6-1-1
1-2-2 歩掛	参6-1-1
1-2-3 消費税相当額	参6-1-2
1-2-4 業務委託料	参6-1-2

第6編 (一財) ふくしま市町村支援機構に委託する積算業務

第1章 積算業務委託積算基準

第1節 積算業務委託積算基準

1-1 適用範囲

本積算基準は、土木工事の設計業務のうち、積算業務のみを一般財団法人ふくしま市町村支援機構に対し委託する場合に適用する。〔下水道工事の積算業務のみを委託する場合は下水道工事積算業務委託積算基準（下水道課所管）による。〕

1-2 歩掛及び積算基準

1-2-1 旅費交通費

コード番号	SC051
-------	-------

(1) 打合せ

受注者が、打合せのため受注者の所在地から当該事務所までの間を往復する費用で、次式により算出する。

$$\text{打合せ} = (\text{往復交通費} + \text{打合せ費}) \times \text{協議回数}$$

(備考) 1. 往復交通費は土木・建築関係委託設計単価表による。

2. 打合せ費

$$\text{打合せ費} = \text{直接人件費} \times 0.5 \text{日}$$

3. 打合せ者は、技師(A)、技師(B)各1名とする。

4. 打合せ回数は、当初と成果物納入時の2回を計上する。

5. 打合せには、打合せ議事録の作成時間及び移動時間（片道所要時間1時間程度以内）を含むものとする。

1-2-2 歩掛

コード番号	SC990
-------	-------

歩掛は、次表を標準とする。

(人/件)

工種	職種	直接人件費			
		技師 A	技師 B	技師 C	技術員
設計	計画	0.5	1.0		
図面	修正	1.0	2.0		0.5
数量	算出		1.5		
積算			0.6	0.7	
計		1.5	5.1	0.7	0.5

(備考) 1. 本表は、工事費10,000千円をこえ30,000千円以下の道路改良工事を対象とした標準歩掛である。

よって工事費、工種による補正は、表-1、表-2により次式で算出する。

$$X = (1 + X_1) \cdot (1 + X_2)$$

表-1 工事費による変化率

工 事 費	率 (X ₁)
～ 5,000千円以下	-0.6
5,000千円こえ～ 10,000千円以下	-0.4
10,000千円こえ～ 30,000千円以下	0.0
30,000千円こえ～ 50,000千円以下	+0.4
50,000千円こえ～100,000千円以下	+1.0
100,000千円こえ～200,000千円以下	+1.5

- (注) 1. 修正作業の難易により30%の範囲内で増減できるものとする。
 2. 200,000千円をこえる工事費については、別途考慮すること。

表-2 工種による増減率

工 種	率 (X ₂)
舗 装	-30%
凍 雪 害 防 止	-30%
交 通 安 全 施 設	-30%
河 川 ・ 砂 防 (流 路 工)	+10%
砂 防 (堰 堤 工)	-50%
橋 梁	0%
ト ン ネ ル	+80%

- (注) 1. 表中各工種の関連事業又は凍雪害防止（路盤改良）で拡幅を伴う場合は20%の範囲内で割増しできるものとする。
 2. 事務用品費（電子計算機使用料を含む）として、14,000円（1件当たり）計上のこと。

1-2-3 消費税相当額

消費税相当額は、消費税相当分とするものとする。

1-2-4 業務委託料

業務委託料は次の方式により積算するものとする。

$$\begin{aligned} \text{業務委託料} &= (\text{業務価格}) + (\text{消費税相当額}) \\ &= \{ (\text{直接人件費}) + (\text{直接経費}) + (\text{その他原価}) \} + (\text{一般管理費等}) \\ &\quad \times \{ 1 + (\text{消費税率}) \} \end{aligned}$$

その他原価、一般管理費等は、「土木設計業務等積算基準」による。

第7編 參考資料

第7編 参 考 資 料

A. 災害復旧事業業務委託積算基準	参7-A-1
第1節 災害復旧事業業務委託積算基準の運用	参7-A-1
第2節 測量業務委託積算基準	参7-A-2
第3節 土木設計業務等委託積算基準	参7-A-11
B. 発注者支援業務	参7-B-1
第1節 発注者支援業務委託	参7-B-1
第2節 補完業務委託積算基準	参7-B-7

A

B

A. 災害復旧事業業務委託積算基準

A

第1節 災害復旧事業業務委託積算基準の運用	参7-A-1
1-1 適用範囲	参7-A-1
1-2 仕様	参7-A-1
第2節 測量業務委託積算基準	参7-A-2
2-1 適用範囲	参7-A-2
2-2 測量業務費	参7-A-2
2-2-1 測量業務費の構成	参7-A-2
2-2-2 測量業務費構成費目の内容	参7-A-2
2-3 測量業務費の積算方式	参7-A-3
2-4 測量業務委託業務の工期算定について	参7-A-3
2-5 設計書の記載要領	参7-A-4
2-6 測量作業歩掛表	参7-A-6
2-6-1 作業計画・現地踏査歩掛表	参7-A-6
2-6-2 法線測量歩掛表	参7-A-6
2-6-3 平面・横断測量歩掛表	参7-A-7
2-6-4 縦断測量歩掛表	参7-A-8
2-6-5 打合せ	参7-A-8
2-7 大規模災害測量作業歩掛表	参7-A-8
2-7-1 査定補足測量	参7-A-8
2-7-2 査定平面測量（UAV写真測量）	参7-A-9
2-7-3 査定平面測量（数値地図作製）	参7-A-10
2-7-4 査定横断測量	参7-A-10
第3節 土木設計業務等委託積算基準	参7-A-11
3-1 適用範囲	参7-A-11
3-2 業務委託料	参7-A-11
3-2-1 業務委託料の構成	参7-A-11
3-2-2 業務委託料構成費目の内容	参7-A-11
3-3 業務委託料の積算	参7-A-12
3-4 設計委託業務の工期算定について	参7-A-12
3-5 設計書の記載要領	参7-A-13
3-6 土木設計業務歩掛表	参7-A-15
3-6-1 適用範囲	参7-A-15
3-6-2 道路災害査定設計歩掛表	参7-A-15
3-6-3 河川災害査定設計歩掛表	参7-A-16
3-6-4 河川環境特性表（ABC表）作成業務歩掛表	参7-A-17

3-6-5	豆図作成歩掛表	参7-A-18
3-6-6	打合せ	参7-A-18
3-6-7	道路附属物のみの災害査定設計歩掛表	参7-A-18
3-6-8	凍上災害査定設計歩掛表	参7-A-18

A. 災害復旧事業業務委託積算基準

第1節 災害復旧事業業務委託積算基準の運用

1-1 適用範囲

本基準は、災害復旧事業（道路，河川，河川護岸工に準ずる砂防及び海岸）における測量業務及び設計業務に適用する。

ただし，下記の内容は適用外とする。

1. 災害関連事業または助成事業等の改良復旧事業
2. 被災の程度が大規模かつ改良的なもの
3. 特殊工法による復旧事業

1-2 仕様

委託仕様は，下記による。

1. 災害復旧事業業務委託共通仕様書（3. 共通仕様書〔業務委託編Ⅱ〕に含む）
2. 共通仕様書〔業務委託編Ⅰ〕
3. 共通仕様書〔業務委託編Ⅱ〕

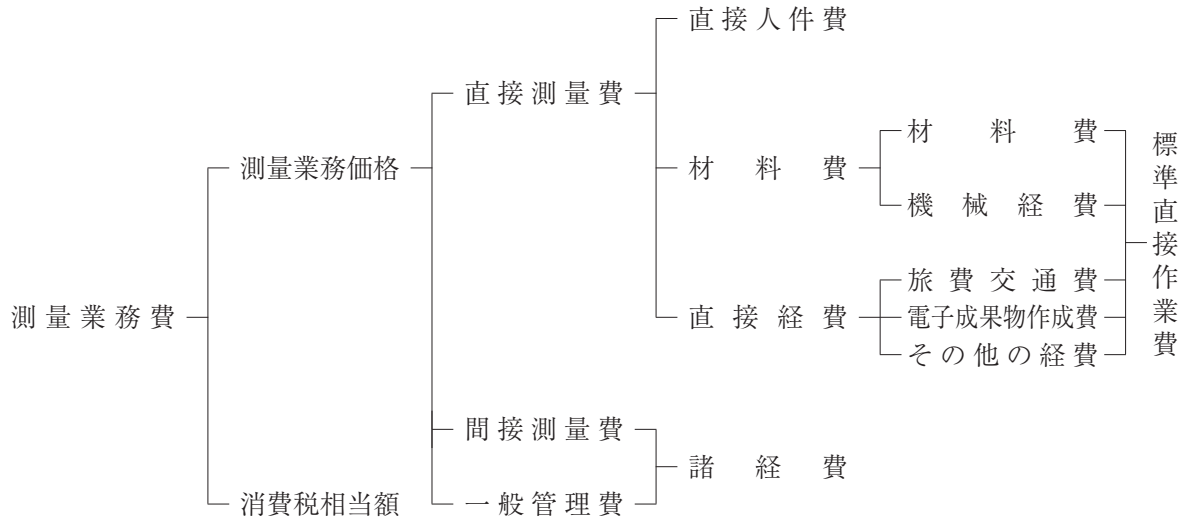
第2節 測量業務委託積算基準

2-1 適用範囲

この積算基準は一般的な災害復旧事業における測量業務を委託する場合に適用する。

2-2 測量業務費

2-2-1 測量業務費の構成



2-2-2 測量業務費構成費目の内容

(1) 直接測量費

直接測量費は、次の各項目について計上する。

(イ) 直接人件費

業務に従事する者の人件費である。なお、名称及びその基準日額等は別途定める。

(ロ) 材料費

材料費は、業務を実施するのに要する材料の費用である。

(ハ) 機械経費

機械経費は、業務に使用する機械に要する費用である。

(ニ) 直接経費

1) 旅費交通費

旅費交通費は、業務にかかる旅費交通費であり、その算定は「参考資料 第1編 第2章 第1節 1-2 旅費交通費」によるものとする。

2) 電子成果物作成費

電子成果物作成費は、電子成果物作成に要する費用である。

3) その他の経費

その他は、当該測量作業に係る直接測量費のうち、上記(イ)~(ニ)以外に必要な費用である。

(2) 間接測量費

間接測量費は、動力用水光熱費、その他の費用で直接測量費で積算された以外の費目とし、一般管理費等と合わせて諸経費として計上する。

(3) 一般管理費等

一般管理費等は、一般管理費及び付加利益よりなる。

(イ) 一般管理費

一般管理費は、当該業務を実施する企業の本店及び支店における経費であって、役員報酬、従業員給与手当、退職金、法定福利金、福利厚生費、事務用品費、通信交通費、動力用水光熱費、広告宣伝費、交際費、寄付金、地代家賃、減価償却費、租税公課、保険料、雑費等を含む。

(ロ) 付加利益

付加利益は、当該業務を実施する企業を継続的に運営するのに要する費用であって、法人税、地方税、株主配当金、内部留保金、支払利息及び割引料、支払保証料等その他の営業外費用等を含む。

(4) 消費税相当額

消費税相当額は、消費税相当分とするものとする。

2-3 測量業務費の積算方式

諸経費率については、測量業務積算基準による。

2-4 測量業務委託業務の工期算定について

災害査定スケジュールを考慮し、柔軟に工期を設定すること。

2-5 設計書の記載要領

設計書の記載要領は下記のとおりとする。

(1) 設計書の記載例

測量及び試験費内訳表

費目	工種	種別	細別	規格	単位	員数	単価	金額	摘要
測量費 (X1000)									
	基準点測量								
		基準点測量 (SA265)			式				第〇号単価表のとおり
	路線測量 (河川測量)								
		作業計画 (SS010)			業務				第〇号単価表のとおり
		現地踏査 (SS011)			km				第〇号単価表のとおり
		法線測量 (SS012)			km				第〇号単価表のとおり
		現地測量 (SA181)			km				第〇号単価表のとおり
		横断測量 (SA140)			km				第〇号単価表のとおり
		縦断測量 (SA135)			km				第〇号単価表のとおり
	直接作業費計								
		準備費			式				第〇号内訳書のとおり
		旅費交通費			式				
		電子成果物 作成費			式				(測量業務積算基準の計算式による)
	直接経費計								
直接測量費計									直接作業費計+直接経費
	諸経費				式				直接測量費計×率
測量業務価格					式				
消費税相当額					式				
測量業務費					式				

(注) 準備費は借地、または特に補償を必要とする樹木(植樹林等)の伐木等がある場合に計上するものとする。

(2) 単価表の記載例

項 目	名 称	規 格	単 位	数 量	単 価	金 額	摘 要
直接人件費							
	測 量 技 師		人				R1020
	測 量 技 師 補		人				R1030
	測 量 助 手		人				R1040
	測 量 補 助 員		人				R1090
機 械 経 費			式				直接人件費の○%
材 料 費			式				直接人件費の○%
計							
標 準 直 接 作 業 単 価							
変 化 率							
単 位 当 たり 直 接 作 業 費							

2-6 測量作業歩掛表

費目コード X1000

2-6-1 作業計画・現地踏査歩掛表

作業工程 (コード番号) 及び 標準作業量	所要日数					内 外業の 別	編 成					延 人 日 数					
	測量主任技師	測量技師	測量技師補	測量助手	測量補助員		測量主任技師	測量技師	測量技師補	測量助手	測量補助員	測量主任技師	測量技師	測量技師補	測量助手	測量補助員	計
作業計画 (SS010) 1業務あたり	0.6	1.2	0.8			内	1	1	1			0.6	1.2	0.8			2.6
						外											
	0.6	1.2	0.8			計						0.6	1.2	0.8			2.6
現地踏査 (SS011) 1kmあたり						内											
		1.0	1.0			外		1	1				1.0	1.0			2.0
		1.0	1.0			計						1.0	1.0				2.0

- (備考) 1. 現地踏査における機械経費、材料費は下記による。
 2. 現地踏査の設計計上延長は、実被災延長とする。ただし、実被災延長が20m未満の箇所は、20mとして計上すること。

各費目の直接人件費に対する割合		
費 目	割 合	備 考
機 械 経 費	3.0%	
通 信 運 搬 費 等	-	
材 料 費	11.8%	

2-6-2 法線測量歩掛表

作業工程 (コード番号) 及び 標準作業量	所要日数					内 外業の 別	編 成					延 人 日 数					
	測量主任技師	測量技師	測量技師補	測量助手	測量補助員		測量主任技師	測量技師	測量技師補	測量助手	測量補助員	測量主任技師	測量技師	測量技師補	測量助手	測量補助員	計
法線測量 (SS012) 1kmあたり						内											
		2.7	2.7	2.7		外		1	1	1			2.7	2.7	2.7		8.1
		2.7	2.7	2.7		計						2.7	2.7	2.7			8.1

- (備考) 1. 機械経費、材料費は下記による。
 2. 法線測量の設計計上延長は、実被災延長に前後20mを加算した延長とする。
 3. 道路・河川が全断面流出するなど被災の程度が甚大な場合には、第1編 第2章 第3節の線形決定並びに中心線測量を適用すること。

各費目の直接人件費に対する割合		
費 目	割 合	備 考
機 械 経 費	3.5%	
通 信 運 搬 費 等	-	
材 料 費	9.5%	

2-6-3 平面・横断測量歩掛表

(1) 平面測量

平面図作成にあたっては、次のとおりとする。

- 1) 測量により平面図を作成する場合には、「第1編 第2章 第2節 2-4 4級基準点測量」(SA265)及び同「第9節 9-1 現地測量」(SA181)を適用する。

なお、設計計上数量は、実被災延長に前後20mを加算した延長に必要幅を乗じた面積とする。

計上数量：災害申請箇所当たり (20m + 被災延長 + 20m) × 測量幅

- 2) 道路台帳図面等を活用する場合は、道路台帳整備調査委託設計基準を適用する。

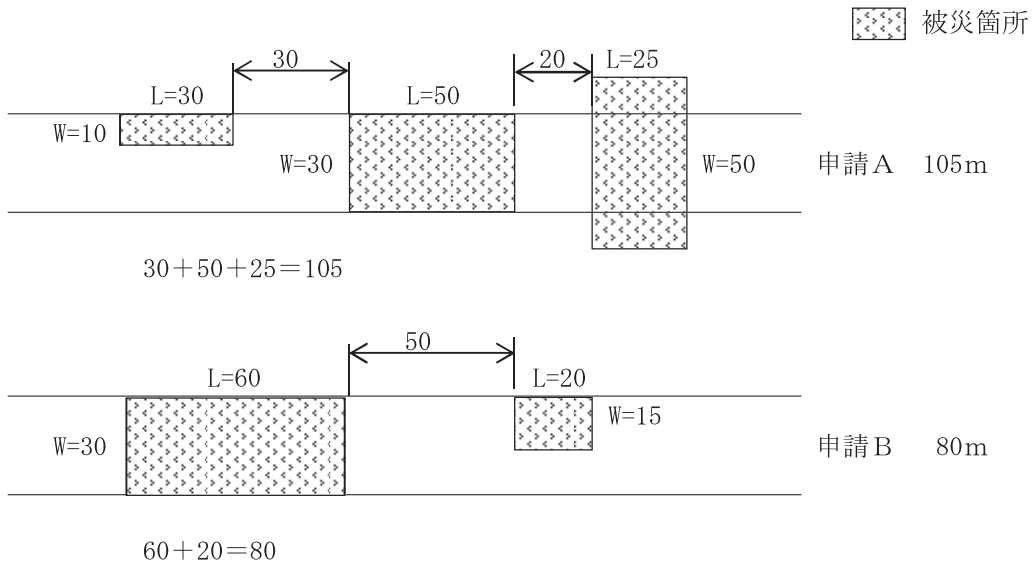
計上数量：災害申請箇所当たり 20m + 被災延長 + 20m

(2) 横断測量

横断図作成にあたっては、次のとおりとする。

- 1) 「第1編 第2章 第4節 4-1-10 横断測量」(SA140)を適用する。
- 2) 横断測量の設計計上数量は実被災延長とするが、必要に応じて加算すること。

【参考例】 “2箇所工事”分を同一設計書の測量業務で発注する場合



現地測量面積

$$A 1 = 10 \times (20 + 30 + 15) + 30 \times (15 + 50 + 10) + 50 \times (10 + 25 + 20) = 5,650 \text{ m}^2$$

$$A 2 = 30 \times (20 + 60 + 20) + 15 \times (20 + 20 + 20) = 3,900 \text{ m}^2$$

$$A = A 1 + A 2 = 5,650 + 3,900 = 9,550 \text{ m}^2$$

※前後延長及び中抜け区間は必要に応じて加減すること。

横断測量延長

申請A

延長 = 30 + 50 + 25 = 105m (実被災延長)

加重平均測量幅 $(10 \times 30 + 30 \times 50 + 50 \times 25) / 105 = 29.0 = 29\text{m}$

申請B

延長 = 60 + 20 = 80m (実被災延長)

加重平均測量幅 $(30 \times 60 + 15 \times 20) / 80 = 26.25 = 26\text{m}$

2-6-4 縦断測量歩掛表

縦断図作成にあたっては、次のとおりとする。

- (1) 「第1編 第2章 第4節 4-1-9 縦断測量」(SA135)を適用する。
- (2) 縦断測量の設計計上数量は実被災延長とするが、必要に応じて加算すること。

2-6-5 打合せ

コード番号	SA030 (県内業者)	SA040 (県外業者)
-------	--------------	--------------

(1業務当り)

区 分	測量主任技師	測 量 技 師	測 量 技 師 補	備 考
業 務 着 手 時	0.5	0.5		
中 間 打 合 せ		0.5	0.5	1回当り
成 果 物 納 品 時	0.5	0.5		

(注) 中間打合せの回数は1回以上とし、業務の内容等を勘案し加算すること。

2-7 大規模災害測量作業歩掛表

2-7-1 査定補足測量

作業工程 (コード番号) 及び 標準作業量	所要日数					内 外 業 の 別	編 成					延 人 日 数					計
	測 量 主 任 技 師	測 量 技 師	測 量 技 師 補	測 量 助 手	測 量 補 助 員		測 量 主 任 技 師	測 量 技 師	測 量 技 師 補	測 量 助 手	測 量 補 助 員	測 量 主 任 技 師	測 量 技 師	測 量 技 師 補	測 量 助 手	測 量 補 助 員	
現地踏査 (SS111) 1箇所当たり						内											
		0.25		0.25	0.25	外		1		1	1		0.25		0.25	0.25	0.75
		0.25		0.25	0.25	計							0.25		0.25	0.25	0.75
補足測量 (SS112) 1箇所当たり						内											
		0.5		0.5	0.5	外		1		1	1		0.5		0.5	0.5	1.5
		0.5		0.5	0.5	計							0.5		0.5	0.5	1.5

(備考) 1. 機械経費、材料費は下記による。

2. 実被災延長が50m未満を1箇所として計上すること。ただし、1箇所実被災延長が50m以上の場合は、次式により補正すること。

$$n = L / 50m$$

n : 箇所数 (箇所)

L : 実被災延長 (m)

(小数点以下は切り上げ)

各費目の直接人件費に対する割合		
費 目	割 合	備 考
機 械 経 費	3.0%	
通 信 運 搬 費 等	8.5%	
材 料 費	2.5%	

2-7-2 査定平面測量（UAV写真測量）

作業工程 (コード番号) 及び 標準作業量	所要日数					内 外 業 の 別	編 成					延 人 日 数					計
	測量主任技師	測量技師	測量技師補	測量助手	測量補助員		測量主任技師	測量技師	測量技師補	測量助手	測量補助員	測量主任技師	測量技師	測量技師補	測量助手	測量補助員	
UAV写真撮影 (SS113) 1箇所あたり 幅50m						内											
		0.25	0.25	0.25	0.25	外		1	1	1	1		0.25	0.25	0.25	0.25	1.00
		0.25	0.25	0.25	0.25	計							0.25	0.25	0.25	0.25	1.00
写真編集 (SS114) 1箇所あたり 幅50m		0.25	0.10	0.20		内		1	1	1			0.25	0.10	0.20		0.55
						外											
		0.25	0.10	0.20		計							0.25	0.10	0.20		0.55

(備考) 1. 機械経費，材料費は下記による。

2. 撮影延長及び編集延長が50m（撮影面積及び編集面積が2,500㎡）未満を1箇所として計上すること。ただし，撮影延長及び編集延長が50m（撮影面積及び編集面積が2,500㎡）以上の場合は，次のとおり補正すること。

3. UAV写真測量の撮影延長及び編集延長は，実被災延長に前後20mを加算した延長とする。

撮影延長 (撮影面積)	50m未満	50m～100m未満	100m～150m未満	150m～200m未満	200m～250m未満	250m～300m未満
	(2,500㎡未満)		(2,500㎡～ 5,000㎡未満)	(5,000㎡～ 7,500㎡未満)	(7,500㎡～ 10,000㎡未満)	(10,000㎡～ 12,500㎡未満)
変化率	1.0	1.5	2.0	2.5	3.0	3.5

各費目の直接人件費に対する割合		
費目	割合	備考
機械経費	8.0%	
通信運搬費等	0.5%	
材料費	2.5%	

2-7-3 査定平面測量（数値地図作成）

作業工程 (コード番号) 及び 標準作業量	所要日数					内 外業の 別	編 成					延 人 日 数					計
	測量主任技師	測量技師	測量技師補	測量助手	測量補助員		測量主任技師	測量技師	測量技師補	測量助手	測量補助員	測量主任技師	測量技師	測量技師補	測量助手	測量補助員	
数値地図作成 (SS115) 1箇所当たり 1/500		0.1	0.2	0.5		内		1	1	1			0.1	0.2	0.5		0.8
						外											
		0.1	0.2	0.5		計							0.1	0.2	0.5		0.8

(備考) 1. 機械経費, 材料費は下記による。

2. 作成延長が50m (作成面積が2,500㎡) 未満を1箇所として計上すること。ただし, 作成延長が50m (作成面積が2,500㎡) 以上の場合は, 次のとおり補正すること。

3. 数値地図作成の作成延長は, 実被災延長に前後20mを加算した延長とする。

作成延長 (作成面積)	50m未満	50m~100m未満	100m~150m未満	150m~200m未満	200m~250m未満	250m~300m未満
		(2,500㎡未満)	(2,500㎡~ 5,000㎡未満)	(5,000㎡~ 7,500㎡未満)	(7,500㎡~ 10,000㎡未満)	(10,000㎡~ 12,500㎡未満)
変化率	1.0	1.5	2.0	2.5	3.0	3.5

各費目の直接人件費に対する割合		
費 目	割 合	備 考
機 械 経 費	4.0%	
通 信 運 搬 費 等	-	
材 料 費	2.5%	

2-7-4 査定横断測量

作業工程 (コード番号) 及び 標準作業量	所要日数					内 外業の 別	編 成					延 人 日 数					計
	測量主任技師	測量技師	測量技師補	測量助手	測量補助員		測量主任技師	測量技師	測量技師補	測量助手	測量補助員	測量主任技師	測量技師	測量技師補	測量助手	測量補助員	
査定横断測量 (SS116) 1断面当たり						内											
		0.18	0.20	0.22		外		1	1	1			0.18	0.20	0.22		0.60
		0.18	0.20	0.22		計							0.18	0.20	0.22		0.60

(備考) 1. 機械経費, 材料費は下記による。

各費目の直接人件費に対する割合		
費 目	割 合	備 考
機 械 経 費	2.0%	
通 信 運 搬 費 等	-	
材 料 費	3.5%	

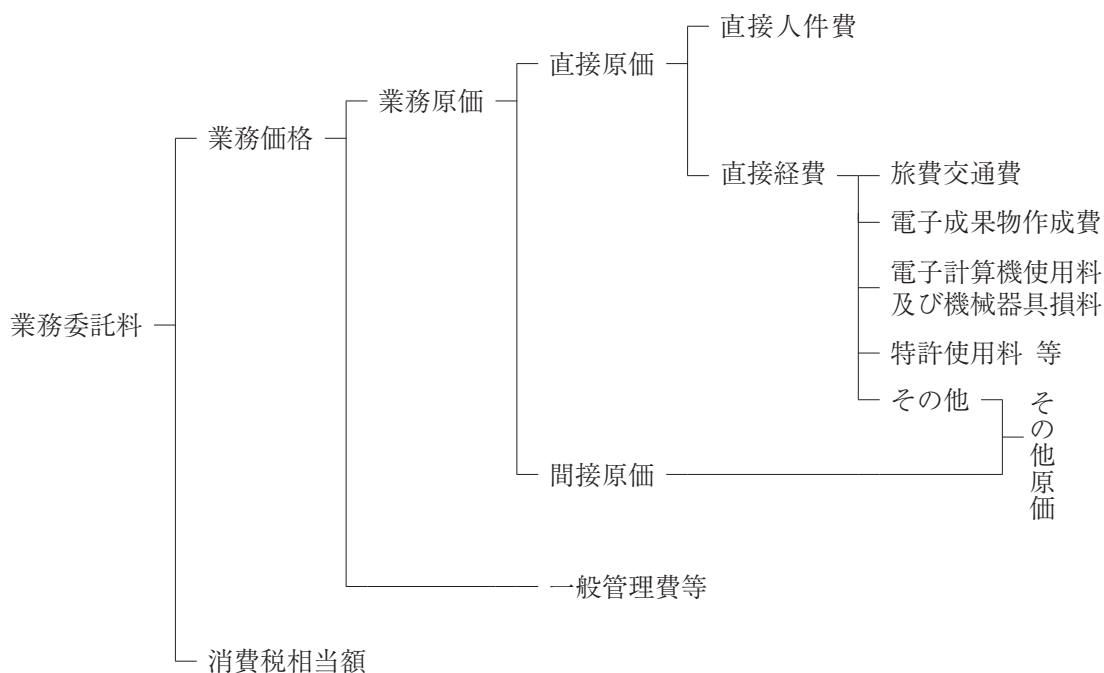
第3節 土木設計業務等委託積算基準

3-1 適用範囲

この積算基準は一般的な災害復旧事業の査定設計業務及び実施設計業務等を委託する場合に適用する。ただし、特定災となることが明らかな箇所は適用外とする。

3-2 業務委託料

3-2-1 業務委託料の構成



3-2-2 業務委託料構成費目の内容

(1) 直接原価

1) 直接人件費

直接人件費は、業務処理に従事する技術者の人件費とする。

2) 直接経費（積上計上分）

直接経費は、業務処理に必要な経費とする。

直接経費（積上計上分）は、次に示すものとする。

- a 旅費交通費
- b 電子成果物作成費
- c 電子計算機使用料及び機械器具損料
- d 特許使用料等

3) 直接経費（積上計上するものを除く）

直接経費（積上計上分）以外の直接経費とする。

なお、特殊な技術計算、図面作成等の専門業に外注する場合に必要な経費、業務実績の登録等に要する費用を含む。

(2) 間接原価

1) 間接原価

当該業務担当部署の事務職員の人件費および福利厚生費、水道光熱費等の経費とする。

※ その他原価は直接経費（積上計上するものを除く）及び間接原価からなる。

(3) 一般管理費等

業務を処理する建設コンサルタント等における経費等のうち直接原価、間接原価以外の経費。一般管理費等は一般管理費及び付加利益よりなる。

1) 一般管理費

一般管理費は、建設コンサルタント等の当該業務担当部署以外の経費であって、役員報酬、従業員給与手当、退職金、法定福利費、福利厚生費、事務用品費、通信交通費、動力用水光熱費、広告宣伝費、交際費、寄付金、地代家賃、減価償却費、租税公課、保険料、雑費等を含む。

2) 付加利益

付加利益は、当該業務を実施する建設コンサルタント等を、継続的に運営するのに要する費用であって、法人税、地方税、株主配当金、役員賞与金、内部留保金、支払利息および割引料、支払保証料その他の営業外費用等を含む。

3-3 業務委託料の積算

(1) 業務委託料の積算方式

業務委託料は、次の方式により積算する。

$$\begin{aligned} \text{業務委託料} &= (\text{業務委託}) + (\text{消費税相当額}) \\ &= \{ (\text{直接人件費}) + (\text{直接経費}) + (\text{その他原価}) \} \\ &\quad + (\text{一般管理費等}) \times \{ 1 + (\text{消費税率}) \} \end{aligned}$$

(2) 各構成要素の算定

土木設計業務等積算基準による。

(3) 旅費交通費

旅費交通費は、当該設計業務委託作業を実施するのに要する費用である。その算定は次に示すものによる。

なお、設計積算に用いる基地は、原則として指名業者のうち、現地に最も近い本支店等が所在する市役所等とする。

1) 現地調査

現地調査に係る旅費交通費は原則として計上しないものとする。

2) 打合せ

受注者が打合せのため、受注者の本支店が所在する市役所等から当該事務所までの間を往復する費用とし次式により算出する。

$$\text{打合せ} = (\text{往復旅費} + \text{打合せ費}) \times \text{協議回数}$$

往復旅費：土木・建築関係委託設計単価表による。なお、積算基地が県外の場合は、福島県旅費条例及び関係規則による。

協議費：「3-6-6 打合せ」による。

3-4 設計委託業務の工期算定について

災害査定スケジュールを考慮し、柔軟に工期を設定すること。

3-5 設計書の記載要領

設計書の記載要領は下記のとおりとする。

(1) 設計書の記載例

測量及び試験費内訳表

費目	工種	種別	細別	規格	単位	員数	単価	金額	摘要
委託料									(X6000)
	道路災害設計								
		片側設計			km				(SS150)
		両側設計			km				(SS150)
		安定計算			式				(特に必要な場合計上する)
		工法比較検討			式				(特に必要な場合計上する)
	河川災害設計								
		片側設計			式				(SS160)
		両側設計			式				(SS160)
		河川環境特性表 (ABC表)作成			箇所				(SS170)
		安定計算			式				(特に必要な場合計上する)
		工法比較検討			式				(特に必要な場合計上する)
	豆図作成				箇所				(SS180)
	打合せ								
		打合せ			式				(SS190)
	直接経費								
		旅費交通費			式				
		電子成果物 作成費			式				(概略, 予備又は詳細設計の電子 成果物作成費の計算式による)
直接原価									直接人件費は()書とする
	その他原価								
間接原価									
業務原価									
	一般管理費等								
業務価格									
消費税相当額									
業務委託料									

- (注) 1. 道路災害設計における両側設計とは、全幅員にわたり被災したカ所または、左右法面同時被災カ所の場合とする。
2. 安定計算及び比較検討があるものについては、設計計上すること。

(2) 単価表の記載例

項 目	名 称	規 格	単 位	数 量	単 価	金 額	摘 要
直接人件費							
	技 師 (A)		人				R5440
	技 師 (B)		人				R5450
	技 師 (C)		人				R5460
	技 術 員		人				R5470
計							

3-6 土木設計業務歩掛表

費目コード	X6000
-------	-------

3-6-1 適用範囲

- (1) 測点間隔は20m程度を標準とする。
- (2) 道路については片側・両側の区分を行わないこととし、河川については片岸・両側それぞれの歩掛表を適用すること。
- (3) 砂防及び海岸災害復旧事業で河川護岸工に準ずるものは、本歩掛表を適用できる。
- (4) 本歩掛表は査定設計及び実施設計までであり、工事金額の積算は別途電算業務を計上すること。
- (5) 被災が原形を留めないほど甚大で全体的な予備検討を必要とする場合及び単一工種の経済比較検討や安定計算等が必要な場合は、別途設計を計上すること。
- (6) 本歩掛表に写真撮影業務は含まないことから、別途計上すること。

3-6-2 道路災害査定設計歩掛表

コード番号	SS150
-------	-------

(一式)

区 分	職 種	直 接 人 件 費				
		主任技師	技師(A)	技師(B)	技師(C)	技術員
設計計画及び施工計画		0.5	1.0	2.5		
現地踏査			0.5	1.0	1.0	
平面縦断設計		0.5	1.0	2.0	2.0	2.0
横断設計			0.5	1.5	2.5	5.0
道路付帯構造物・小構造物設計			1.0	1.0	3.0	6.0
設計図					3.0	5.0
数量計算			0.5	1.5	3.5	5.0
照査		0.5	1.5			
計		1.5	6.0	9.5	15.0	23.0

(備考) 1. 標準断面による工事用道路設計を含むこととし、その他仮設構造物・用排水設計が必要な場合は、下表を別途計上すること。

2. 本歩掛には摺り付け工の道路付帯構造物・小構造物設計を含む。

歩掛の補正

$$S = A \times (L + 0.20)$$

S : 補正後の歩掛
A : 標準歩掛
L : 総延長 (km)

(1箇所当り)

区 分	職 種	直 接 人 件 費				
		主任技師	技師(A)	技師(B)	技師(C)	技術員
仮設構造物・用排水設計				1.0	2.0	

(備考) 1. 仮設構造物の構造計算、水路の断面計算や水理計算等は本歩掛表に含む。

※ 道路災害実施設計の運用

道路災害実施計画	コード番号	SS155
----------	-------	-------

1. 災害実施設計において、修正が必要である場合（査定において復旧延長に増減、又は軽微な工法変更があった場合）は、「設計計画及び施工計画」と「現地踏査」を除く項目の50%を計上する。
2. 災害実施設計において、大幅な修正が必要な場合（査定において工法に変更が生じた場合）は、「設計計画及び施工計画」と「現地踏査」を除く項目の100%を計上する。
3. 補完業務委託設計基準を適用するものは、査定設計において延長等が変更無し、又はのみ災、凍上災における実施設計の場合とする。
4. 災害実施設計における打合せは当初と完了時でそれぞれに技師(B)を0.5人計上する。

3-6-3 河川災害査定設計歩掛表

コード番号	SS160
-------	-------

(一式)

区 分	職 種	【標準片側】 直接人件費					【標準両側】 直接人件費				
		主任技師	技師(A)	技師(B)	技師(C)	技術員	主任技師	技師(A)	技師(B)	技師(C)	技術員
設計計画及び現地踏査		0.5	1.0	1.0			1.0	1.0	1.0		
護岸の配置計画設計			1.0	1.5	2.0			1.0	2.0	2.5	
図面作成				1.5	2.5	6.5			2.0	3.5	8.5
数量計算				0.5	1.5	2.5			1.0	2.0	4.0
照査		0.5	0.5	1.0			0.5	1.0	1.5		
計		1.0	2.5	5.5	6.0	9.0	1.5	3.0	7.5	8.0	12.5

- (備考)
1. 本歩掛には根固工、摺り付け工の配置計画設計を含む。
 2. 土嚢、瀬回し等の設計を含むこととし、仮設土留めや仮設矢板締切り等、応力計算を必要とするものは仮設備設計を別途計上すること。
 3. 標準断面による工事用道路設計を含むこととし、その他設計が必要な場合には仮設備設計を別途計上すること。
 4. 床止め工の原形復旧は本歩掛に含むこととし、新たに床止め工を設置する必要がある場合は、必要項目を別途計上すること。
 5. 基礎工設計、付帯施設の設計、施工計画、仮設備設計が必要な場合は、表の該当項目を別途計上すること。
 6. 「設計計画及び現地踏査」は設計計画を含んでいるが、外業として計上する。(外業の直接人件費(基準日額)を計上する。)

歩掛の補正

$$S = A \times (0.0025 \times L + 0.25)$$

S : 補正後の歩掛
A : 標準歩掛
L : 総延長 (m)

(1箇所当り)

区 分	職 種	【標準片側】 直接人件費					【標準両側】 直接人件費				
		主任技師	技師 (A)	技師 (B)	技師 (C)	技術員	主任技師	技師 (A)	技師 (B)	技師 (C)	技術員
本 体 基 礎 工 設 計											
基 礎 工 検 討 諸 元 設 定			0.5	0.5	1.5			0.5	0.5	1.5	
安 定 計 算			0.5	1.0	1.0			0.5	1.0	1.5	
付 帯 施 設 設 計											
階 段 工 等				0.5	0.5				0.5	0.5	
排 水 管 渠				0.5	0.5				0.5	0.5	
そ の 他 施 設			0.5	0.5	0.5			0.5	0.5	1.0	
施 工 計 画			1.5	2.0	0.5			1.0	2.5	0.5	
仮 設 備 設 計			0.5	1.0	1.0			0.5	1.5	1.0	

(備考) 1. 仮設構造物の構造計算, 河川の断面計算や水理計算等は本歩掛表「仮設備設計」に含む。

※ 河川災害実施設計の運用

河川災害実施設計	コード番号	SS165
----------	-------	-------

1. 災害実施設計において, 修正が必要である場合 (査定において復旧延長に増減, 又は軽微な工法変更があった場合) は, 「設計計画及び現地踏査」を除く項目の50%を計上する。
2. 災害実施設計において, 大幅な修正が必要な場合 (査定において工法に変更が生じた場合) は, 「設計計画及び現地踏査」を除く項目の100%を計上する。
3. 補完業務委託設計基準を適用するものは, 査定設計において延長等が変更無しの場合とする。
4. 災害実施設計における設計協議は当初と完了時でそれぞれに技師(B)を0.5人計上する。

3-6-4 河川環境特性表 (ABC表) 作成業務歩掛表

コード番号	SS170
-------	-------

(1箇所当り)

区 分	職 種	直 接 人 件 費					摘 要
		主任技師	技師 (A)	技師 (B)	技師 (C)	技術員	
現 地 調 査				0.2			(外業)
資 料 作 成				0.1		0.1	(内業)
合 計				0.3		0.1	

(参考)

・外業作業内容

1. 河川状況調査
 - 縦断測量 (河川勾配算出)
 - 横断測量 (川幅, 水深, 法勾配等の算出)
 - 河床代表粒径調査及び写真撮影
2. 自然環境調査
 - 植物, 鳥類, 両生類, 魚類, 甲殻類 (カニ), 昆虫, 貝類など
3. 親水空間利用状況調査
 - 水質・水深・堤防状況調査
 - 水辺利用状況等調査
4. 周辺環境調査
 - 背後地状況, 周辺景観要素, 周辺施設, 歴史的風土, 文化財, 公園など

・内業作業内容

1. ABC表作成
 - 環境スケッチ平面作成 (A表)
 - 申請工法選定根拠 (標準横断)
 - 設計流速算定表 (B表)
 - 護岸工法設計流速関係表 (C表)

3-6-5 豆図作成歩掛表

コード番号 SS180

(10箇所当り)

区分	職種	直接人件費				
		主任技師	技師(A)	技師(B)	技師(C)	技術員
豆図作成					0.2	0.3
合計					0.2	0.3

3-6-6 打合せ

コード番号 SS190

(1業務当り)

区分	職種	直接人件費				
		主任技師	技師(A)	技師(B)	技師(C)	技術員
業務着手時			0.5	0.5		
中間打合せ(※)				0.5	0.5	
成果物納入時			0.5	0.5		

※ 中間打合せは災害箇所10箇所当り1回を計上する。なお、災害箇所数は繰り上げで計算する。
(例：災害箇所12箇所→中間打合せ2回)

3-6-7 道路附属物のみの災害査定設計歩掛表

コード番号 SS200

(1km当り)

区分	職種	直接人件費				
		主任技師	技師(A)	技師(B)	技師(C)	技術員
設計計画及び現地踏査			0.5	1.0	1.0	
道路付帯構造物・小構造物設計			0.5	1.0	2.5	4.5
照査		0.5	1.5			
計		0.5	2.5	2.0	3.5	4.5

- (注) 1. 歩掛の補正は「3-6-2 道路災害査定設計歩掛表」による。
2. 設計協議は「3-6-6 打合せ」による。
3. 「設計計画及び現地踏査」は設計計画を含んでいるが、外業として計上する。(外業の直接人件費(基準日額)を計上する。)

3-6-8 凍上災害査定設計歩掛表

コード番号 SS210

(1km当り)

区分	職種	直接人件費				
		主任技師	技師(A)	技師(B)	技師(C)	技術員
設計計画及び現地踏査			0.5	1.0	1.0	
平面縦断設計		0.5	1.0	2.0	2.0	2.0
照査		0.5	1.5			
計		1.0	3.0	3.0	3.0	2.0

- (注) 1. 歩掛の補正は「3-6-2 道路災害査定設計歩掛表」による。
2. 設計協議は「3-6-6 打合せ」による。
3. 「設計計画及び現地踏査」は設計計画を含んでいるが、外業として計上する。(外業の直接人件費(基準日額)を計上する。)

B. 発注者支援業務

第1節 発注者支援業務委託	参7-B-1
1-1 発注者支援業務委託実施要領	参7-B-1
1-2 発注者支援業務積算基準	参7-B-2
1-2-1 適用範囲	参7-B-2
1-2-2 業務委託料	参7-B-2
1-2-3 業務委託料の積算	参7-B-3
1-2-4 標準歩掛	参7-B-4
1-2-5 積算基準の考え方	参7-B-6
第2節 補完業務委託積算基準	参7-B-7
2-1 適用範囲	参7-B-7
2-2 業務委託料の積算	参7-B-7
2-3 土木、構造物等数量算出歩掛	参7-B-7

B

B. 発注者支援業務

費目コード	XA000
-------	-------

第1節 発注者支援業務委託

1-1 発注者支援業務委託実施要領

発注者支援業務委託実施要領

第1条（目的）

この要領は福島県が施工する土木請負工事の施工に必要な監督業務の一部を委託する場合に必要な事項を定めることにより委託業務の適正な履行を図ることを目的とする。

第2条（対象とする工事）

発注者支援業務委託は工事件数，工事内容，現場条件及び監督員の数などを十分に勘案の上，現有監督員のみでは適正な履行を確保できない工事を対象とする。

第3条（委託できる業務）

担当監督員の指示により行う，次に掲げる補助業務。

1. 積算に必要な図面その他の資料作成に関する業務
2. 工事施工中の内容の変更又は，設計図書の訂正に必要な調査及び図面その他資料作成に関する業務
3. 契約図書で実施方法，規格などの基準が定められている工事の出来形，品質，工程管理等の業務
4. 監督員と工事受注者との連絡業務
5. 竣工検査に必要な資料の作成に関する業務
6. 検査等の立会いに関する業務

第4条（積算基準）

委託費の積算は，別に定める「発注者支援業務積算基準」による。

第5条（執行方法）

業務の執行は次に掲げる仕様書等による。

1. 発注者支援業務共通仕様書
2. 発注者支援業務特記仕様書
3. 土木工事共通仕様書
4. 工事請負契約書及び設計図書
5. 福島県土木部土木建築工事監督・検査指針
6. その他別に定める基準

第6条（発注者に対する指導）

1. 発注者は，委託業務の適正な履行を図るため，受注者に対して常に指導監督に努めなければならない。
2. 業務の完了にあたっては，業務委託契約書のほか，本要領第5条で定める仕様書等により業務履行状況及び完了を確認しなければならない。

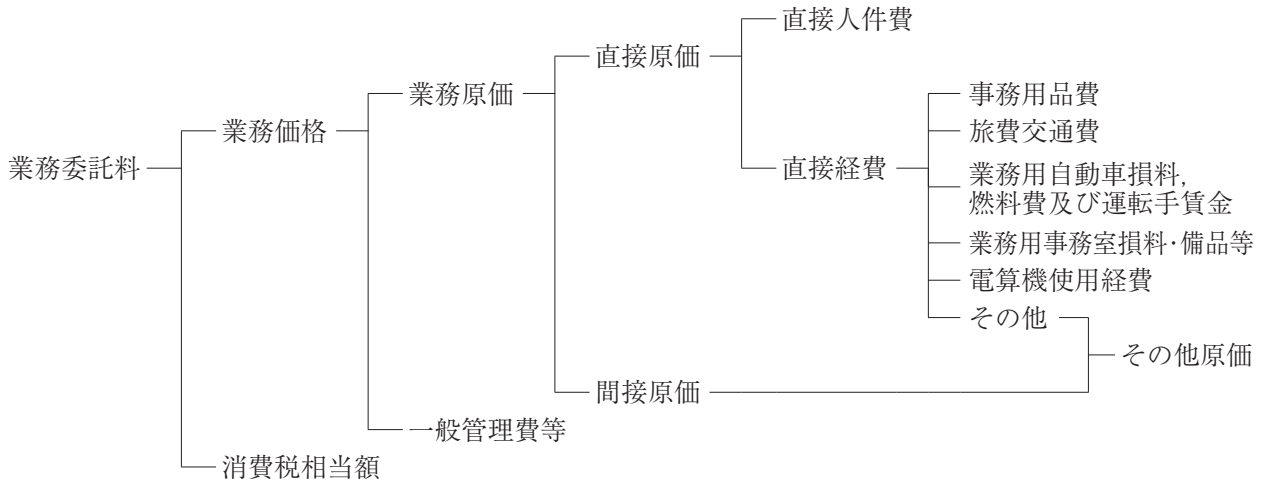
1-2 発注者支援業務積算基準

1-2-1 適用範囲

この積算基準は、福島県が発注する土木工事に係る発注者支援業務を発注する場合に適用する。

1-2-2 業務委託料

(1) 業務委託料の構成



(2) 業務委託料構成費目の内容

イ 直接原価

(イ) 直接人件費

直接人件費は、業務に従事する者の人件費とする。

(ロ) 直接経費（積上計上分）

直接経費は、業務処理に必要な経費のうち次に掲げるものとする。

- a. 事務用品費
- b. 旅費交通費
- c. 業務用自動車損料，燃料費及び運転手賃金
- d. 業務用事務室損料及び備品費等
- e. 電算機使用経費 等

(ハ) 直接経費（積上計上するものを除く）

直接経費（積上計上分）以外の直接経費とする。

ロ 間接原価

当該業務担当部署の事務職員の人件費および福利厚生費，水道光熱費等の経費，オンライン電子納品に要する費用，情報共有システムに要する費用（登録料及び利用料），PC等の標準的なOA機器費用（BIM/CIMに関するライセンス費用を含む）とする。

※その他原価は，直接経費（積上計上するものを除く）及び間接原価からなる。

ハ 一般管理費等

業務を処理する建設コンサルタント等における経費等のうち直接原価，間接原価以外の経費。一般管理費等は一般管理費及び付加利益よりなる。

ニ 消費税相当額

消費税相当額は，消費税及び地方消費税相当分を積算するものとする。

1-2-3 業務委託料の積算

(1) 業務委託料の積算方式

業務委託料は、次の方式により積算するものとする。

$$\begin{aligned} \text{業務委託料} &= (\text{業務価格}) + (\text{消費税相当額}) \\ &= [(\text{業務原価}) + (\text{一般管理費等})] + (\text{消費税相当額}) \\ &= [(\text{直接人件費}) + (\text{直接経費}) + (\text{その他原価})] + (\text{一般管理費等}) \\ &\quad + (\text{消費税相当額}) \end{aligned}$$

(2) 各構成費目の算定

イ 直接原価

(イ) 直接人件費

業務に従事する者の基準日額については、1-2-4 標準歩掛による。

(ロ) 直接経費

事務用品費、業務用自動車損料、燃料費及び運転手賃金、業務用事務室損料及び電算機使用経費は業務遂行上特に必要で特記仕様書に明記した場合に計上する。

a 事務用品費

特に必要がある場合に計上する。

なお、土木工事共通仕様書その他現場に必要な専門図書は、その他原価に含まれる。

b 旅費交通費

旅費交通費は「設計業務等標準積算基準」, 「土木・建築関係委託設計単価表」, 「福島県旅費条例」及び「福島県旅費規程」により積算する。

発注者施設で業務を実施する場合であって、通勤により業務を行う場合は、出発基地から業務場所までの交通費は原則として計上しない。ただし、滞在費が必要となる場合は適宜計上する。

※1. 「出発基地」とは、原則として指名業者又は入札参加可能業者のうち現地に最も近い本支店が所在する市役所等とする。

※2. 打合せについては、出発基地から発注者の事務所等までの旅費交通費を計上する。
この場合の旅費交通費は「設計業務等標準積算基準(参考資料)第1編 第2章 第1節」によるものとする。

c 業務用自動車損料、燃料費及び運転手賃金

監督業務に業務用自動車を使用する場合、必要な自動車は次により積算する。

(i) 業務用自動車の規格は、原則として5人乗りライトバン(1.5ℓ)とする。

(ii) 業務用自動車損料については、「建設機械損料算定表」に基づいて積算する。

d 業務用事務室損料・備品等

発注者施設を無償使用する場合は計上しないものとする。

e 電算機使用経費

コード番号	SC910
-------	-------

電算機リース料等が必要となる場合は、直接人件費に対し、下記表の率を乗じた額を電算機使用経費として積算すること。

電算機使用経費
直接人件費の2.7%

(注) 直接人件費は、往復旅行時間にかかる直接人件費を除くものとする。

f その他

電子成果物作成費が必要となる場合は、別途計上する。

ロ その他原価

その他原価は、次式により算定した額とする。

$$(\text{その他原価}) = (\text{直接人件費}) \times \alpha / (1 - \alpha)$$

ただし、 α は原価（直接経費の積上計上分を除く）に占めるその他原価の割合であり、25%とする。

ハ 一般管理費等

一般管理費等は、次式により算定した額とする。

$$(\text{一般管理費等}) = (\text{業務原価}) \times \beta / (1 - \beta)$$

ただし、 β は業務価格に占める一般管理費等の割合であり、35%とする。

(3) 変更の取扱い

業務委託の変更は、次の各号に基づいて行うものとし、官積算書をもとにして次の式により算出する。

$$\text{変更業務委託料} = \text{変更積算金額} \times \frac{\text{直前の請負金額}}{\text{直前の積算金額}}$$

1) 直接人件費は、業務内容（業務対象工事件数等）の変更に応じて変更する。

2) 直接経費

旅費交通費は、業務内容の変更に伴い当初設計の旅費交通費が変わる場合に変更する。

3) その他原価及び一般管理費等は、直接人件費等の変更に伴い変更を行う。

(4) その他

その他の業務委託料に関する算定については、必要に応じて、「設計業務等標準積算基準」を参考とする。

1-2-4 標準歩掛

標準歩掛は以下のとおりとする。

(1) 打合せ

1月当たり

作業区分	単位	数量	職階	備考
定例打合せ	人	1.2	技師(A)	移動時間を含む。 2回/月を標準とする。

備考 1. 打合せには、打合せ議事録の作成時間及び移動時間（片道所要時間1時間程度以内）を含むものとする。

2. 打合せには、電話、電子メールによる確認等に要した作業時間を含むものとする。

3. 担当技術者の歩掛は、基準日額の計算に含む。

4. 打合せ回数は、必要に応じて変更できる。

(2) 工事監督支援業務

1) 業務計画

1 業務当たり

作業区分	単位	数量	職階	備考
業務計画	人日	1.4	技師 (A)	担当技術者の歩掛は、基準日額の計算に含む。

2) 工事管理

1 工事当たり

作業区分	単位	数量	職階	備考
工事管理	人日	0.4	技師 (A)	工事書類、関係資料の確認を対象とする。

※ 管理技術者を対象とする。

3) 監督員補助

コード番号	SC830
-------	-------

1 ヶ月当たり

作業区分	単位	数量	職階	備考
管理技術者 (指揮・監督業務)	人日	1.1	技師 (A)	想定される担当技術者が2人以下の場合は、0.5を乗じる。
担当技術者	式	1.0	技師 (C)	直接人件費の計算は次式による。
直接経費	式	1.0		

(注) 指揮・監督業務については管理技術者を対象とする。

担当技術者については、以下の通りとする。

- ・担当技術者 (式/月) = 基準日額 × 必要人数 × 19.5人/日・月
+ 超過業務標準相当額 (必要人数分)
- ・担当技術者の必要人数は、業務対象工事量を考慮し決定するものとする。
- ・超過業務標準相当額の積算は、相当技術者の時間外給与月当たり30時間相当分を計上することを標準とする。なお、超過業務時間あたり単価は次式による。

$$\text{超過時間あたり標準単価} = \text{基準日額} \times \frac{1}{8} \times A \times B$$

(1の位を四捨五入し10円単位とする。)

ただしA、Bは以下の通りとする。

$$A = \frac{125}{100} \quad B = \text{割増対象賃金比}$$

1-2-5 積算基準の考え方

(1) 担当技術者の計上基準

- 1) 職階は、「技師(C)」とする。
- 2) 担当技術者の必要人数は、業務規模、業務内容等により必要人数を計上するものとする。
- 3) 担当技術者の時間外給与月当たり30時間相当分を計上することを標準とする。

(2) 管理技術者の打合せについて

- 1) 1業務1ヶ月に2回打合せを行い、1回当たり技師(A)を0.6人計上するものとする。
- 2) 打合せ場所は、事務所等とする。
- 3) 業務打合せの内容等
 - ① 業務の履行状況の確認
 - ② 業務の実施計画
 - ③ その他業務の実施上必要となる事項

なお、管理技術者は、業務及び工事現場の状況等を把握した上で業務打合せにあたることを当初打合せ時に伝えるものとする。

- 4) 1回当たり日額は、往復時間、業務打合せの時間を含むものとする。

(3) 直接経費

- 1) 事務用品費については、業務遂行上特に必要で特記仕様書に明記した場合に計上する。

- ① 事務用品費は原則として計上しない。
- ② 事務用机及び椅子は発注者備品を無償使用する場合、原則として計上しない。
なお、計上する場合の単価は、「土木・建築関係委託設計単価表」による。

2) 旅費交通費

- ① 積算基地からの片道距離が60km未満の場合、通勤により業務を行うものとし、担当技術者の往復交通費及び滞在費は計上しない。積算基地からの片道距離が60km以上の場合、現地に滞在して業務を行うものとするが、高速道路等の利用により通勤とした方が、経済的かつ業務実態に合致する場合は、通勤として積算する。この場合、往復交通費及び高速道路等の料金を別途計上する。
- ② 打合せの出発基地は、指名業者又は入札参加可能業者のうち最も近い本支店等が所在する市役所等とする。なお、契約後、基地の変更は行わない。

3) 業務用自動車損料、運転費等

業務に必要な自動車は次のa～eにより積算する。

- a. 業務用自動車の規格は、原則として5人乗りライトバン(1.5ℓ)とする。
- b. 1日の運転時間は2時間とし、燃料及び運転時間当たりの損料は当該時間、供用日あたり損料は1日分を計上する。
- c. 業務用自動車損料については、「建設機械等損料算定表」に基づいて算出する。
- d. 運転労務費は、担当技術者が運転するものとして計上しない。
- e. 運転対象日数は、必要日数を計上する。

4) 事務室損料等

事務室損料等は発注者施設を無償使用とし、原則として計上しない。

第2節 補完業務委託積算基準

2-1 適用範囲

本歩掛は、道路、河川の設計において与えられた資料にもとづいて土工（路盤舗装等の面積算出を含む）及び構造物の数量を算出するものである。

本歩掛表は下記に示す範囲の設計業務に適用する。

- 1) 当初の実施設計または詳細設計の資料を与え、それを基本として土工及び構造物等の数量のみを見直す場合に適用する。
- 2) 中心線、縦断、横断を変更する場合には適用しない。
- 3) 測点間隔は20mを標準とする。

2-2 業務委託料の積算

「土木設計業務等積算基準」に準ずる。

2-3 土木、構造物等数量算出歩掛

(1) 標準歩掛

コード番号	SC890
-------	-------

(1 km当たり)

区 分	職 種	直 接 人 件 費			備 考
		技 師 (B)	技 師 (C)	技 術 員	
現 地 調 査		0.8			
平 面 図 作 成			0.8	3.3	
縦 断 図 作 成				1.0	
横 断 図 作 成			0.2	1.3	
土 工 数 量 算 出		0.3	0.7	0.7	
構 造 物 数 量 算 出		0.3	0.7	1.6	
照 査		0.5			
合 計		1.9	2.4	7.9	

- (備考) 1. 図面作成については、必要に応じてそれぞれの歩掛を計上する。
 2. 打合せのメンバーは、技師(B)1名程度を標準とする。
 3. 打合せには、打合せ議事録の作成時間及び移動時間（片道所要時間1時間程度以内）を含むものとする。

(2) 標準歩掛の補正

次式により標準歩掛の補正を行うものとする。

補正後の歩掛 = (標準歩掛) × (補正係数)

$$y = x^{0.613}$$

y : 補正係数

x : 設計延長 (km)

なお、設計延長 x (km) は、小数第2位まで入力し、補正係数 y は、小数第2位（小数第3位四捨五入）まで算出する。