

1F2号機のテレスコ式装置の 使用前検査について

令和6年8月20日

原子力規制庁

1. はじめに（1 / 2）

◆東京電力ホールディングス株式会社（以下「東京電力」という。）は、2号機試験的取り出しに用いる設備の認可（令和6年5月9日認可）を受け、核原料物質、核燃料物質及び原子炉の規制に関する法律第六十四条の三第七項の規定に基づき、令和6年5月31日に、テレスコピック式試験的取り出し装置のうち「エンクロージャ及びガイドパイプ」における使用前検査申請書（以下「申請書」という。）を提出した。

1. はじめに（2 / 2）

- ◆原子力規制庁は、東京電力からの申請書を受理し、東京電力株式会社福島第一原子力発電所原子炉施設の保安及び特定核燃料物質の防護に関する規則第20条第1項の表第一号及び第三号の工事の工程に係る検査項目の使用前検査を行い、テレスコピック式試験的取り出し装置の工事が認可された実施計画に従って行われていることを確認した。
- ◆テレスコピック式試験的取り出し装置のうち「エンクロージャ及びガイドパイプ」の概要を図1 (P5) に示す。

2. 検査内容

テレスコピック式試験的取り出し装置のうち「エンクロージャ及びガイドパイプ」の確認項目は以下のとおり。参考1参照

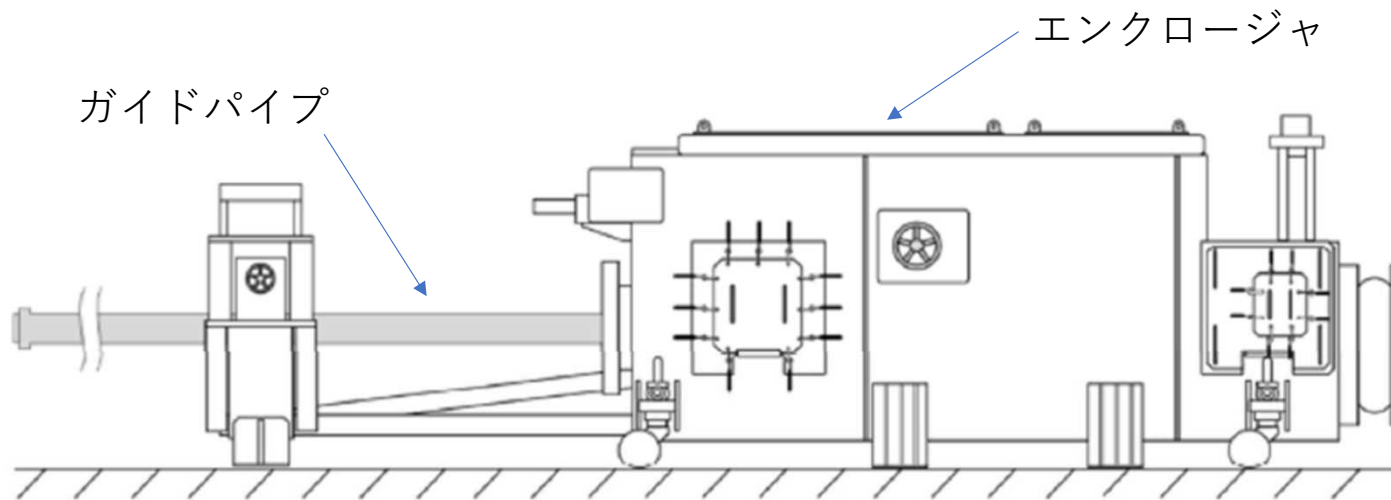
確認事項	確認項目	確認内容	判定
構造	外観確認	各部の外観を確認する。	有意な欠陥がないこと。
	据付確認	機器の据付状態を確認する。	実施計画のとおり施工・据付されていること。
	耐圧確認	最高使用圧力の1.25倍の気圧で保持した後、同圧力に耐えていることを確認する。	最高使用圧力の1.25倍の気圧に耐え、かつ構造物の変形等がないこと。
性能	漏えい確認	原子炉格納容器圧力で加圧し、同圧力にて漏えい量を確認する。	漏えい量が許容漏えい量以下であること。

3. 検査状況

テレスコピック式試験的取り出し装置のうち「エンクロージャ及びガイドパイプ」

- 令和6年6月18日から7月31日まで検査を実施
- 耐圧確認、外観確認、据付確認、漏えい確認の検査を行い、当該設備の工事が認可された実施計画に従って行われていることを確認
- 使用前検査を終了したと認めたことから令和6年8月16日付けで使用前検査終了証を交付

【図1】 テレスコピック式試験的取り出し装置のうち「エンクロージャ及びガイドパイプ」の概要



エンクロージャ及びガイドパイプ概略図

※「使用前検査申請書（令和6年5月31日廃炉発官R6第41号）」から抜粋（一部規制庁にて追記）

実施計画（抜粋）

参考 1

2. テレスコピック式試験的取り出し装置

(1) 確認事項

構造及び機能・性能に関する確認事項を以下に示す。

確認事項（エンクロージャ及びガイドパイプ）

確認事項	確認項目	確認内容	判定
構造	外観確認	各部の外観を確認する。	有意な欠陥がないこと。
	据付確認	機器の据付状態を確認する。	実施計画のとおり施工・据付されていること。
	耐圧確認	最高使用圧力の1.25倍の気圧で保持した後、同圧力に耐えていることを確認する。	最高使用圧力の1.25倍の気圧に耐え、かつ構造物の変形等がないこと。
性能	漏えい確認	原子炉格納容器圧力で加圧し、同圧力にて漏えい量を確認する。	漏えい量が許容漏えい量以下であること。

<耐圧確認に係る準拠規格及び基準>

- ・ JIS B 8265:2017 日本産業規格 圧力容器の構造—一般事項（2017年版）

<漏えい確認に係る準拠規格及び基準>

- ・ JIS Z 2332:2012 日本産業規格 圧力変化による漏れ試験方法（2012年版）

核原料物質、核燃料物質及び原子炉の規制に関する法律（昭和三十二年六月十日法律第百六十六号）
（特定原子力施設関係抄）
（実施計画）

第六十四条の三 特定原子力事業者等は、前条第一項の指定があつたときは、同条第二項の規定により示された事項について実施計画を作成し、同項の規定により示された期限までに原子力規制委員会に提出して、その認可を受けなければならない。

2 前項の認可を受けた特定原子力事業者等は、その認可を受けた実施計画を変更しようとするときは、原子力規制委員会の認可を受けなければならない。

（略）

7 特定原子力事業者等は、特定原子力施設の保安又は特定核燃料物質の防護のための措置が実施計画に従って行われているかどうかについて、実施計画の定めるところにより、原子力規制委員会が行う検査を受けなければならない。

東京電力株式会社福島第一原子力発電所原子炉施設の保安及び特定核燃料物質の防護に関する規則（平成二十五年四月十二日号外原子力規制委員会規則第二号）

（発電用原子炉施設の施設管理）

第十二条 法第四十三条の三の二十二第一項の規定により、発電用原子炉設置者は、発電用原子炉施設の保全のために行う設計、工事、巡視、点検、検査その他の施設の管理（以下この条及び第十七条の二第二項第一号において「施設管理」という。）に関し、発電用原子炉施設ごとに、次の各号に掲げる措置を講じなければならない。

（略）

七 発電用原子炉施設について設置又は変更の工事（発電用原子炉施設のうち溶接をするものの溶接を含む。以下同じ。）をした場合には、その使用の開始前に、当該発電用原子炉施設の工事及び性能について検査を行い、当該発電用原子炉施設が次の各号のいずれにも適合していることを確認すること。

- イ** 当該発電用原子炉施設に係る工事が実施計画に従って行われたものであること。
- ロ** 当該発電用原子炉施設が実施計画に定められた性能を有するものであること。

(実施計画検査)

第十八条の二 法第六十四条の三第七項の検査（以下「実施計画検査」という。）は、次に定めるところにより行う。

- 一 発電用原子炉施設のうち実施計画に定められたものの使用の開始前に、当該発電用原子炉施設を使用しようとする者の申請を受けて、その工事及び性能について検査を行うこと。

(使用前検査の実施)

第二十条 使用前検査は、次の表の上欄に掲げる工事の工程において、同表の下欄に掲げる検査事項について行うものとする。

工事の工程	検査事項
一 実施計画に定められた発電用原子炉施設については、構造、強度又は漏えいに係る試験をすることができる状態になった時	実施計画に定められた発電用原子炉施設の構造、機能又は性能を確認する検査のうち次に掲げるもの 一 材料検査 二 寸法検査 三 外観検査 四 組立て及び据付け状態を確認する検査 五 耐圧検査 六 漏えい検査
二 実施計画に定められた発電用原子炉施設の設備の組立てが完了した時	実施計画に定められた発電用原子炉施設の運転に必要な機能又は性能を確認する検査
三 実施計画に定められた発電用原子炉施設の工事の計画に係る工事が完了した時	実施計画に定められた発電用原子炉施設の総合的な性能を確認する検査その他工事の完了を確認するために必要な検査

(使用前検査終了証)

第二十四条 原子力規制委員会は、使用前検査を終了したと認めたときは、使用前検査終了証を交付する。