

局所排気装置（酸系統、有機溶剤系統）保守点検業務

一般競争入札
入札説明書

令和6年5月
福島県環境創造センター

この入札説明書は、局所排気装置（酸系統、有機溶剤系統）保守点検業務の委託について、地方自治法施行令（昭和22年政令第16号。以下「施行令」という。）及び福島県財務規則（昭和39年福島県規則第17号。以下「財務規則」という。）に基づき、入札に参加する者（以下「入札者」という。）が熟知し、かつ、遵守しなければならない一般的事項を定めたものである。

1 発注者（契約権者）

福島県環境創造センター所長 青木 浩司

2 入札に付する事項

（1）件名及び数量

局所排気装置（酸系統、有機溶剤系統）保守点検業務 1式

（2）仕様等

別紙仕様書のとおり

（3）履行期間

契約締結の日から令和7年3月31日まで

3 入札に参加する者に必要な資格に関する事項

次に掲げる条件をすべて満たしている者であり、かつ、当該入札に参加する者に必要な資格の確認を受けた者であること。

- （1）施行令第167条の4第1項の規定に該当しない者であること。
- （2）公告の日から入札の日までの間に福島県から入札参加資格制限措置を受けていない者であること。
- （3）会社更生法（平成14年法律第154号）の規定による更生手続開始の申立てをしている者若しくは申立てをなされている者又は民事再生法（平成11年法律第225号）の規定による民事再生手続開始の申立てをしている者若しくは申立てがなされている者にあつては、当該手続開始の決定を受けた後に、この入札に参加することに支障がないと認められる者であること。
- （4）暴力団員による不当な行為の防止等に関する法律（平成3年法律第77号）第32条第1項各号に掲げる者でないこと
- （5）本県内に本社、支社又は営業所を有していること。
- （6）当該機器について、保守点検可能な技術者を配置ができることを当該機器メーカー（株式会社島津理化）より認められていること。

4 入札に参加する者に必要な資格の確認

- （1）入札に参加を希望する者は、3に掲げる必要な資格の確認を受けるため、次に示す書類を、令和6年5月10日（金）から令和6年5月24日（金）まで（土曜日・日曜日を除く。）の午前8時30分から午後5時15分までに、5（1）に掲げる場所に郵送又は持参により提出し、入札に参加する者に必要な資格の確認の申請をすること。ただし、郵送による場合は、書留郵便とし、令和6年5月24日（金）午後5時15分まで必着とする。

なお、期日までに申請を行わなかったときは、入札に参加する者に必要な資格が与えられないので注意すること。

このほか、必要に応じて入札参加資格を確認するための書類の提出又は聴取等を求めることがある。

ア 一般競争入札参加資格確認申請書（様式1）

イ 会社概要（任意様式による）

前記3（5）の内容も含むこと。

ウ 配置確認書（参考様式）

エ 業務実施体制計画書（参考様式）

（注）返信用封筒として、表に申請者の住所及び商号又は名称を記載し、所定の料金（84円）の切手を貼った長形3号封筒を提出すること。（郵送による提出の場合は同封すること。）

（2）資料作成等に要する費用は入札者の負担とし、いったん受領した書類は返却しない。

（3）入札参加資格審査結果については、一般競争入札参加資格確認通知書（様式2）により、令和6年5月28日（火）以降、入札者に対して通知する。

5 入札書の提出場所等

（1）入札に関する書類の提出場所、契約条項を示す場所、入札説明書の交付場所及び問い合わせ先

郵便番号 963-7700

住所 福島県田村郡三春町深作10番2号

福島県環境創造センター総務企画部総務課

電話 0247-61-6111 F A X 0247-61-6119

電子メールアドレス kansou-cen@pref.fukushima.lg.jp

（2）入札説明書及び入札関連資料の配付期間

令和6年5月10日（金）から令和6年5月31日（金）まで（土曜・日曜・祝日を除く。）の午前8時30分から午後5時15分まで。

郵送による配付を希望する場合は、日本産業規格A列4番の大きさの用紙50枚が入る程度の大きさで、250円分の切手を貼ったあて先明記の返信用封筒を同封のうえ、5（1）に掲げる場所まで請求すること。

なお、福島県環境創造センターのホームページからダウンロードして入手することができる。

（3）入札及び開札の日時及び場所

日時 令和6年6月3日（月） 午後2時30分

場所 福島県環境創造センター本館 連携研究室3

6 入札書の提出方法

（1）入札書及びその添付書類の提出期限及び提出場所

令和6年6月3日（月）午後2時30分

福島県環境創造センター本館 連携研究室3

(2) 郵便、電報、電送その他の方法による入札は認めない。

(3) 入札書には、次の事項が記載されていなければならない。

ア 落札決定に当たっては、入札書に記載された金額に当該金額の100分の10に相当する額を加算した金額（当該金額に1円未満の端数があるときは、その端数金額を切り捨てた金額）をもって落札価格とするので、入札者は、消費税及び地方消費税に係る課税事業者であるか免税事業者であるかを問わず、見積もった契約希望金額の110分の100に相当する金額を入札書に記載すること。

イ 入札者の住所、商号又は名称、代表者職・氏名の記載及び代表者の押印（外国人の署名を含む。以下同じ。）をすること。代表者の押印を省略する場合は、本件の責任者の部署名、職・氏名、連絡先（電話番号）及び連絡担当者の部署名、氏名、連絡先（電話番号）を記載すること。

ウ 代理人をして入札する場合の入札書には、入札者の住所、商号又は名称及び代表者職・氏名のほかに、当該代理人であることの表示、当該代理人の氏名の記載及び押印をすること。なお、代理人は委任状（様式4）を持参すること。

(4) 入札者又はその代理人は、本入札に際し、他の入札者の代理人になることができない。

7 入札保証金

(1) 入札に参加を希望する者は、5（3）に掲げる日時までに見積もった金額（消費税及び地方消費税を含む）の100分の3以上の額の入札保証金を納付しなければならない。

(2) 入札保証金は、あらかじめ県が発行した納入通知書により現金（現金に代えて納付する小切手にあつては、福島県指定金融機関又は福島県指定代理金融機関が振り出したもの又は支払保証をしたものに限る。）で納めるものとする、又はその納付に代えて担保として財務規則第169条第1項各号に規定する有価証券を提出するものとする。

(3) 入札者で入札保証金を納付した者は、県が発行した入札保証金に関する納入通知書により納付した領収書を5（3）に掲げる場所及び日時までに提示すること。

(4) 財務規則第249条第1項各号（別記）いずれかに該当する場合は、入札保証金の全部又は一部の納付を免除する。

なお、入札保証金納付の免除を申請する者は、4（1）に掲げる期日までに、入札保証金納付免除申請書（様式5）、業務実績証明書（様式5-1）、業務実績証明願（様式5-2）により5（1）に掲げる場所まで申請するものとする。

ただし、入札保証保険により免除申請をしようとする者は、5（3）に掲げる日時までに5（1）に掲げる場所まで申請するものとする。

8 入札方法及び開札等

(1) 入札及び開札は5（3）で指定する日時及び場所で行う。

(2) 入札に先立ち、入札者は次の書類により確認を受けるものとする。

ア 委任状（様式4）・・・代理人出席の場合

イ 県が発行した入札保証金に関する納入通知書により納付した領収書・・・入札者で入札

保証金を納付する者

- (3) 開札は、入札者又はその代理人を立ち合わせて行うものとし、入札者又はその代理人が立ち会わない場合は、本入札執行事務に関係のない職員を立ち合わせて行うものとする。
- (4) 開札の結果、予定価格に達した入札者がいないときは、再度入札に付することができるものとする。
- (5) 再度入札に付しても、なお、落札者が決定しない場合、1回に限り再度入札に付することができるものとする。

9 入札者に要求される事項

4(1)に掲げる書類を提出し、一般競争入札参加資格確認通知書(様式2)により入札参加資格があると認めた者とする。また、入札者は、開札の前日までの間において提出した書類に関し、福島県環境創造センター所長から説明を求められた場合は、それに応じなければならない。

10 入札心得

- (1) 入札者は、入札説明書、仕様書、入札公告等を熟知のうえ入札しなければならない。
- (2) 入札者は、所定の日時及び場所に本人が出席して入札書(様式3)を提出することを原則とするが、10の(3)に掲げる代理人をして入札させるときは、この限りでない。
- (3) 入札者は、代理人をして入札させるときは、その委任状(様式4)を持参させ、確認を受けなければならない。
- (4) 郵送による提出は認めない。
- (5) 入札者又は代理人は、本入札に際し、他の入札者の代理人になることができない。
- (6) 入札者は、次の各号のいずれかに該当する者を入札代理人にすることができない。
 - ア 契約の履行に当たり故意に業務を粗雑にし、又は物件の品質若しくは数量に関して不正の行為をした者
 - イ 公正な競争の執行を妨げた者又は公正な価格を害し、若しくは不正の利益を得るために連合した者
 - ウ 落札者が契約を結ぶこと又は契約者が契約を履行することを妨げた者
 - エ 契約の適正な履行の確保又は給付の完了の確認をするための必要な監督又は検査の実施に当たり職員の職務の執行を妨げた者
 - オ 正当な理由がなくして契約を履行しなかった者
 - カ 前各号のいずれかに該当する事実があった後2年を経過しない者を契約の履行に当たり代理人、支配人その他の使用人として使用した者
- (7) 開札場所には、入札者又はその代理人以外の者は入場できない。ただし、発注者が特にやむを得ない事情があると認めた場合は、付添人を認めることがある。
- (8) 開札開始時刻後においては、入札者又はその代理人は、開札場所に入場することができない。
- (9) 入札者又はその代理人は、入札書を一旦提出した後は、開札の前後を問わず書換え、引換

え又は撤回をすることができない。

1.1 入札の取り止め等

入札者が連合（談合）し、又は不穩の行動をなす等の場合において、入札を公正に執行することができないと認められるときは、当該入札者を入札に参加させず、又は入札の執行を延期し、若しくは取り止めることがある。

また、天災その他やむを得ない事由が生じたときは、入札の執行を延期し、又は取り止める事がある。

なお、これらの場合において入札参加者に生じた損害は、入札参加者の負担とする

1.2 入札の無効

次の各号のいずれかに該当する入札は無効とする。

- (1) この入札に参加する者に必要な資格のない者のした入札
- (2) 所定の入札保証金又は有価証券を納付又は提供しない者のした入札
- (3) 記名、押印を欠く入札（押印を省略する場合、「本件責任者及び担当者」の氏名・連絡先の記載がない入札）
- (4) 金額を訂正した入札
- (5) 誤字・脱字、積算ミス等により意思表示が不明瞭である入札
- (6) 同一人が同一事項に対して2通以上の入札をし、その前後を判別することができない入札又は後発の入札
- (7) 明らかに連合（談合）によると認められる入札
- (8) その他、入札に関する条件又は県において特に指定した事項に違反した入札

1.3 落札者の決定方法

- (1) 財務規則の規定に基づいて作成された予定価格の制限の範囲内で最低価格をもって有効な入札をした者を落札者とする。
- (2) 落札となるべき同価の入札書を提出した者が2人以上あるときは、当該入札者にくじを引かせて落札者を定める。この場合において、当該入札者にくじを引かない者があるときは、これに代えて当該入札に関係のない職員にくじを引かせるものとする。
- (3) 入札者がいないとき、又は再度入札を執行しても落札者がいない場合は、施行令第167条の2第1項第8号の規定により随意契約をすることができる。

1.4 契約保証金に関する事項

- (1) 落札者は、契約金額の100分の5以上の額の契約保証金を納付しなければならない。
- (2) 契約保証金は、現金（現金に代えて納付する小切手にあつては、福島県指定金融機関又は福島県指定代理金融機関が振り出したもの又は支払い保証をしたものに限る。）で納めるものとする、又はその納付に代えて担保として財務規則第169条第1項各号に規定する有価証券を提出するものとする。

- (3) 財務規則第229条第1項各号(別記)いずれかに該当する場合には、契約保証金の全部又は一部の納付を免除する。
- (4) 契約保証金の減免については、落札者に別途連絡する。

15 契約書の作成

- (1) 契約書を作成する場合には、落札者は、発注者が交付する契約書(案)に住所・氏名その他必要な事項を記載し、これに記名押印し、関係書類を添えて落札決定の日から起算して10日以内に、これを契約権者に提出しなければならない。ただし、契約権者の書面による承諾を得たときは、この期間を延長することができる。
- (2) 契約の確定時期は、地方自治法第234条第5項の規定により両者が契約書に記名押印したときに確定するものとする。
- (3) 落札者が15(1)に規定する期間内に契約書等を提出しないときは、落札を取り消すことがある。

16 契約条項

契約書(案)及び財務規則による。

17 その他

- (1) 入札に参加を希望する者は、仕様書等について疑義がある場合において、一般競争入札仕様書等に関する質問書(様式6)により、説明を求めることができる。
質問書によるものは、一般競争入札仕様書等に関する回答書(様式7)により回答するほか、福島県環境創造センターホームページに掲載する。
受付期間 令和6年5月10日(金)から令和6年5月16日(木)まで
受付方法 郵送、ファクシミリ、電子メール又は持参
受付場所 5(1)に掲げる場所
回答予定日 令和6年5月17日(金)以降
- (2) 本入札説明書受領者は、本入札手続き以外の目的で次の行為を行ってはならない。
 - ア 本説明書の第三者への閲覧、貸与又は譲渡
 - イ 第三者への配付を目的とした本説明書の複写
 - ウ 第三者への本説明書複写物の配布

18 当該調達契約に関する事務を担当する課

5(1)に同じ。

(別記)

福島県財務規則（福島県財務規則第17号）抜粋

福島県財務規則（抜粋）

第249条 前条の規定にかかわらず、契約権者は、次に掲げる場合においては、入札保証金の全部又は一部の納付を免除することができる。

- (1) 一般競争入札に参加しようとする者が保険会社との間に県を被保険者とする入札保証保険契約を締結しているとき。
- (2) 一般競争入札に参加する資格を有し、過去二年間に官公署(予算決算及び会計令第九十九条第九号に掲げる沖縄振興開発金融公庫等を含む。)とその種類及び規模をほぼ同じくする契約を二回以上にわたり締結し、これらをすべて誠実に履行し、かつ、契約を締結しないおそれがないと認められるとき。
- (3) 試験研究、調査等の委託契約を締結する場合において、契約の相手方が契約を締結しないこととなるおそれがないと認められるとき。
- (4) その他別に定めるとき。

2 契約権者は、前項の規定により入札保証金の全部又は一部の納付の免除をする場合においては、入札に参加しようとする者ごとにこれを告げ、かつ、その旨を明らかにした書類を作成しておかなければならない。

福島県財務規則（抜粋）

（契約保証金の減免）

第 229 条 前条の規定にかかわらず、契約権者は、次に掲げる場合においては、契約保証金の全部又は一部の納付を免除することができる。

- (1) 契約の相手方が官公署及び知事がこれに準ずるものと認める法人であるとき。
- (2) 契約の相手方が保険会社との間に県を被保険者とする履行保証保険契約を締結しているとき。
- (3) 契約の相手方から委託を受けた保険会社、銀行、農林中央金庫その他予算決算及び会計令（昭和 22 年勅令第 165 号）第 100 条の 3 第 2 項の規定により財務大臣が指定する金融機関と工事履行保証契約を締結したとき。
- (4) 過去二年間に官公署（予算決算及び会計令第九十九条第九号に掲げる沖縄振興開発金融公庫等を含む。）とその種類及び規模をほぼ同じくする契約を二回以上にわたり締結し、これらを全て誠実に履行し、かつ、契約を履行しないおそれがないと認められるとき。
- (5) 随意契約を締結する場合において、請負代金又は契約代金の額が 100 万円未満であり、かつ、契約の相手方が契約を履行しないこととなるおそれがないと認められるとき。
- (6) 1 件 500 万円未満の物品の購入契約を締結する場合において、当該契約に係る物品が当該契約において定める期日までに確実に納入されるものと認められるとき
- (7) 1 件 500 万円未満の建設工事又は製造の請負契約を締結する場合において、契約の相手方が契約を履行しないおそれがないと認められるとき。
- (8) 1 件 300 万円未満の工事（建設工事を除く。）の請負契約を締結する場合において、契約の相手方が契約を履行しないおそれがないと認められるとき。
- (9) 工事等の請負契約の締結後に当該工事等に係る請負代金の額を変更する場合において、変更後の請負代金に 100 分の 10（建設工事又は製造以外にあっては 100 分の 5）を乗じて得た額が既に納付された契約保証金の額の二倍未満の額であり、かつ、契約の相手方が契約を履行しないおそれがないと認められるとき。
- (10) 除染作業業務委託契約の締結後に当該業務委託に係る業務委託料を変更する場合において、変更後の業務委託料に 100 分の 5 を乗じて得た額が既に納付された契約保証金の額の二倍未満の額であり、かつ、契約の相手方が契約を履行しないおそれがないと認められるとき。
- (11) 応急仮設住宅撤去業務の契約締結後に当該撤去業務に係る契約金額を変更する場合において、変更後の契約金額に 100 分の 5 を乗じて得た額が既に納付された契約保証金の額の 2 倍未満の額であり、かつ、契約の相手方が契約を履行しないおそれがないと認められるとき。
- (12) 1 件の契約金額が 500 万円未満の契約を締結する場合において、契約の相手方が第 1 号に掲げる公共団体以外の公共団体又は公共的団体で知事が指定するものであるとき。
- (13) 県において公用又は公共の用に供するため財産を購入する場合において、当該契約の締結と同時に登記義務者から登記をすることについての承諾書の提出があり、かつ、当該財産の引渡しが拒絶されるおそれがないと認められるとき。
- (14) 法令に基づき延納が認められる場合において確実な担保が提供されたとき。
- (15) 財産を売り払う契約を締結する場合において売払代金が即納されるとき。
- (16) 試験研究、調査等の委託契約を締結する場合において、契約の相手方が契約を履行しないこととなるおそれがないと認められるものであるとき。
- (17) 県において公用又は公共の用に供するため財産を借り入れる場合において、契約の相手方が契約を履行しないおそれがないと認められるとき。
- (18) 貸付契約、補償契約その他契約の性質上契約保証金を納付させることが適さない契約を締結する場合において、契約の相手方が契約を履行しないおそれがないと認められるとき。

2 前項第 5 号の場合において、当該契約の相手方が当該契約に関して当該契約の相手方と同種の営業を営み、かつ、県内に主たる営業所を有する者で契約権者が確実であると認めるものを連帯保証人として立てるときは、同項第 5 号中「100 万円未満」とあるのは、「300 万円未満」と読み替えるものとする。

様式 1

一般競争入札参加資格等確認申請書

令和 年 月 日

福島県環境創造センター所長 青木 浩司 様

住 所
商号又は名称
代表者職・氏名
電 話 番 号 (— —)
F A X 番 号 (— —)
(作成担当者職・氏名)
(電子メールアドレス)

局所排気装置（酸系統、有機溶剤系統）保守点検業務の一般競争入札参加資格の確認を受けたいので、下記の書類を添えて申請します。

なお、下記 1 に掲げる資格要件に全て該当する者であること、さらに添付書類の内容については、事実と相違ないことを誓約します。

記

- 1 入札に参加する者に必要な資格に関する事項
 - (1) 施行令第 167 条の 4 第 1 項の規定に該当しない者であること。
 - (2) 公告の日から入札の日までの間に福島県から入札参加資格制限措置を受けていない者であること。
 - (3) 会社更生法（平成 14 年法律第 154 号）の規定による更生手続開始の申立てをしている者若しくは申立てをなされている者又は民事再生法（平成 11 年法律第 225 号）の規定による再生手続開始の申立てをしている者若しくは申立てがなされている者にあつては、当該手続開始の決定を受けた後に、この入札に参加することに支障がないと認められる者であること。
 - (4) 暴力団員による不当な行為の防止等に関する法律（平成 3 年法律第 77 号）第 32 条第 1 項各号に掲げる者でないこと
 - (5) 本県内に本社、支社又は営業所を有していること。
 - (6) 当該機器について、保守点検可能な技術者を配置ができることを当該機器メーカー（株式会社島津理化）より認められていること。
- 2 添付書類
会社概要（様式任意）
配置確認書
業務実施体制計画書

注) 返信用封筒として、表に申請者の住所及び商号又は名称を記載し、所定の料金（84 円）の切手を貼った長形 3 号封筒を、この申請書と併せて提出してください。

一般競争入札参加資格確認通知書

令和 年 月 日

様

福島県環境創造センター所長 青木 浩司

先に申請のありました一般競争入札に係る資格については、下記のとおり確認しましたのでお知らせします。

記

公告日	令和6年5月10日
件名	局所排気装置（酸系統、有機溶剤系統）保守点検業務
数量	一式
本公告に係る入札参加資格の有無	有
	無
	入札参加資格がないと認めた理由
入札保証金の免除について	免除する
	免除しない
	免除しないとした理由

入札参加資格が無いと通知された方は、入札参加資格がないと認めた理由について説明を求めることができる。

入 札 書

令和 年 月 日

福島県環境創造センター所長 青木 浩司 様

住 所

商号又は名称

代表者職・氏名

印

代 理 人

印

下記の案件について、入札に関する条件を熟知したので、下記のとおり入札します。

記

- 1 案 件 名 局所排気装置（酸系統、有機溶剤系統）保守点検業務 1式
- 2 履行期間 契約締結日から令和7年3月31日まで
- 3 履行場所 仕様書のとおり

入札金額

千	百	十	万	千	百	十	円
---	---	---	---	---	---	---	---

(消費税及び地方消費税を含まず)

※以下は、押印を省略する場合のみ記載すること。

(連絡先として、電話番号を本件責任者、担当者それぞれに記載すること。)

本件責任者

(部署名) : _____

(職・氏名) : _____

(連絡先) : _____

担 当 者

(部署名) : _____

(氏 名) : _____

(連絡先) : _____

(注1) 金額の文字については頭に¥を付すこと。

(注2) 代理人をして入札する場合は、代理人であることの表示、当該代理人の氏名の記載及び押印をすること。

(注3) 再度入札の場合は、入札の前に「再」と記入すること。

委 任 状

令和 年 月 日

福島県環境創造センター所長 青木 浩司 様

住 所

商号又は名称

代表者職・氏名

印

私は、下記の者を代理人と定め、下記の権限を委任します。

記

令和 6 年 6 月 3 日に執行される局所排気装置（酸系統、有機溶剤系統）保守点検業務の一般競争入札に関する一切の権限。

受任者（代理人）

職名又は住所

氏 名

印

※以下は、押印を省略する場合のみ記載すること。

（連絡先として、電話番号を本件責任者、担当者それぞれに記載すること。）

本件責任者

（部署名）： _____

（職・氏名）： _____

（連絡先）： _____

担 当 者

（部署名）： _____

（氏 名）： _____

（連絡先）： _____

入札保証金納付免除申請書

令和 年 月 日

福島県環境創造センター所長 青木 浩司 様

住 所

商号又は名称

代表者職・氏名

局所排気装置（酸系統、有機溶剤系統）保守点検業務に係る一般競争入札の入札保証金の納付を免除されたく、下記の書類を添えて申請します。

記

- 1 入札保証保険契約を締結したことを証する書面（保険証書）
- 2 過去二年間に官公署(予算決算及び会計令第九十九条第九号に掲げる沖縄振興開発金融公庫等を含む。)とその種類及び規模をほぼ同じくする契約を二回以上にわたり締結し、これらを全て誠実に履行（契約履行中のものは含まない）したことを証する業務実績証明書（様式5-1）

* 提出書類により1又は2に○印を付すこと。

業務実績証明書

発注機関	
委託件名	
納入場所	
契約年月日	
数 量	
納入物件の仕様 (内 容)	
契約金額	

注) 業務実績を証明するものとして、次の書類を添付すること。

- (1) 福島県が発注した契約の場合 契約書の写し
- (2) 福島県以外が発注した契約の場合
 - ア 発注機関の発行する業務実績証明願 (様式 5－2)
 - イ 業務実績証明願を添付できない場合は、内容等を証明できる書類

業務実績証明願

令和 年 月 日

様

住 所

商号又は名称

代表者職・氏名

印

一般競争入札の入札（契約）保証金免除申請のため、福島県に提出する必要がありますので、下記物件の納入実績を証明願います。

記

発注機関	
委託件名	
履行場所	
契約年月日	
数 量	
納入物件の仕様 (仕 様)	
契約金額	

上記のとおり納入されたことを証明します。

令和 年 月 日

証明者

印

一般競争入札仕様書等に関する質問書

令和 年 月 日

福島県環境創造センター所長 青木 浩司 様

〔入札参加者〕 住 所
商号又は名称
代表者職・氏名

印

電 話 番 号
F A X 番 号
担当者職・氏名

質問の内容によっては、資料等を添付してください。

案 件 名	局所排気装置（酸系統、有機溶剤系統）保守点検業務
契 約 元 課 名	福島県環境創造センター
公 告 日	令和6年5月10日

<質問事項>

様式7

一般競争入札仕様書等に関する回答書

6環創七第 号
令和6年 月 日

質 問 者
商号又は名称
代表者職・氏名

様

福島県環境創造センター所長

案 件 名	局所排気装置（酸系統、有機溶剤系統）保守点検業務
契 約 元 課 名	福島県環境創造センター
公 告 日	令和6年5月10日

質 問 事 項	
回 答	
備 考	

(参考様式)

令和 年 月 日

配置確認書

当社は、局所排気装置（酸系統、有機溶剤系統）（株式会社島津理化製）保守点検業務委託において、技術者を配置可能であることを確約します。

(入札参加資格申請者) 様

(当該機器メーカー名)

(住所)

(代表者氏名)

(参考様式であり、入札参加資格を確認できる書類であれば様式は任意)

(参考様式)

令和 年 月 日

業務実施体制計画書

局所排気装置（酸系統、有機溶剤系統）（株式会社島津理化製）保守点検業務における、業務実施体制計画は以下のとおりです。

業務全体		
業務実施責任者		所属：
業務実施担当者		所属：
定期点検		
担当者		所属：
実施者		所属：
緊急処置対応		
担当者		所属：
実施者		所属：

福島県環境創造センター所長

〔入札参加者〕 住 所

商号又は名称

代表者職・氏名

業務委託契約書（案）

- 1 業務の名称 局所排気装置（酸系統、有機溶剤系統）保守点検業務
- 2 業務の内容 別紙「局所排気装置（酸系統、有機溶剤系統）保守点検業務仕様書」（以下「仕様書」という。）のとおり
- 3 契約の金額 金 円
（うち取引に係る消費税及び地方消費税の額 円）
- 4 契約の期間 自 令和 年 月 日
至 令和7年3月31日
- 5 契約保証金

上記の業務について、委託者「福島県」を甲とし、受託者「 」を乙として、次の条項に定めるところにより契約を締結し、信義に従って誠実にこれを履行するものとする。

（総則）

- 第1条 乙は、頭書の仕様書に基づき、頭書の契約の金額（以下「委託料」という。）をもって、頭書の契約の期間（以下「履行期限」という。）までに頭書の委託業務を完了しなければならない。
- 2 前項の仕様書に明記されていない仕様があるときは、甲乙協議して別に定めるものとする。

（権利義務の譲渡等の禁止）

- 第2条 乙は、この契約によって生ずる権利又は義務を、甲の承諾なしに、譲渡し、承継させ、又は担保に供してはならない。

（再委託の禁止）

- 第3条 乙は、この契約の履行について、業務の全部又は一部（主たる部分に限る。）を第三者に委任し、又は請け負わせてはならない。
- 2 乙は、業務の一部（主たる部分を除く。）を第三者に委任し、又は請け負わせようとするとき（以下「再委託」という。）は、あらかじめ再委託の相手方の住所、名称、再委託を行う業務の範囲、再委託の必要性、その他甲が必要とする事項を記載した書面を甲に提出し、承諾を得なければならない。再委託の内容を変更しようとするときも同様とする。
 - 3 前項の規定により甲の承諾を得て業務の一部を第三者に再委託する場合、乙は、当該第三者（以下「再委託先」という。）に対し、この契約により乙が負担する義務と同等の義務を課すとともに、再委託先の義務の履行その他の行為について一切の責任を負うものとする。

(契約の変更等)

第4条 甲は、必要と認めるときは、この契約の内容を変更し、又は一時中止することができる。この場合において、委託料又は履行期限を変更する必要があると認めるときは、甲乙協議して書面によりこれを定める。

2 前項の場合において、乙が損害を受けたときは、乙は甲に対して損害の賠償を請求することができる。この場合の賠償額については、甲乙協議して定める。

(天災地変、不可抗力による無償延期等)

第5条 天災地変、不可抗力その他乙の責めに帰すことができない事由により期限内に委託業務を完了することができないときは、乙は甲に対し、速やかにその事由を詳記して、履行期限の延長又は契約の一部変更若しくは解除の申出をすることができる。この場合において、甲は、その事由を相当と認めたときは、遅延利息又は第14条に定める違約金を徴収することなく、これを承認するものとする。

(検査及び引渡し)

第6条 乙は、業務を完了したときは、遅滞なく書面により甲に通知しなければならない。

2 甲は、前項の通知を受けたときは、通知を受けた日から10日以内に乙に立会を求めて業務の完了を確認するための検査を行ない、当該検査の結果を速やかに乙に通知するものとする。

3 前項の検査の結果不合格となり、補正を命じられたときは、乙は遅滞なく当該補正を行い、甲に補正完了の届を提出して再検査を受けなければならない。

なお、この場合の再検査の期日については、前項の規定を準用する。

4 第2項の検査に合格したものについてはその引渡しを受けるものとする。

(委託料の支払)

第7条 甲は、乙の適法な請求書を受領した日から30日以内に委託料を支払うものとする。

2 前項の請求書は、前条第2項の規定による検査に合格した旨の通知を得た後でなければ、提出することができない。

(履行遅滞の場合における遅延利息)

第8条 乙の責めに帰すべき事由により、期限内に委託業務の完了の見込みがないときは、乙は、その事由を付した書面をもって、甲に履行期限の延長を申し出なければならない。

2 前項の場合において、期限後相当の期日内に委託業務が完了する見込みがあるときは、甲は、乙から遅延利息を徴収することを条件として履行期限を延長することができる。

- 3 甲は、前項の規定により履行期限を延長することを認めたときは、その旨を乙に通知するとともに当該履行期限の延長に関する契約を乙との間に結ぶものとし、乙は、これに応ずるものとする。
- 4 第2項に規定する遅延利息の額は、当初の履行期限から延長後の履行期限までの期間の日数に応じ、委託料に年2.5%の割合で計算した額（当該額に100円未満の端数があるとき、又はその全額が100円未満であるときは、その端数全額又はその全額を切り捨てる。）とする。
- 5 甲の責に帰すべき事由により、前条第1項の規定による委託料の支払いが遅れたときは、乙は甲に対してその遅延期間の日数に応じ、委託料の額に年2.5%の割合で計算した額（当該額に100円未満の端数があるとき、又はその全額が100円未満であるときは、その端数全額又はその全額を切り捨てる。）の遅延利息の支払いの請求をすることができる。

（契約不適合責任）

- 第9条 甲は、履行された業務が、仕様、品質又は数量に関して契約の内容に適合しないもの（以下「契約不適合」という。）があるときは、当該契約不適合を知ったときから1年以内に限り、乙に対して、当該業務の修正、代替業務の実施又は不足分に係る業務実施等による履行の追完を請求することができ、乙はこれに応じるものとする。
- 2 甲は、乙が前項の契約不適合の修正等の請求に応じない場合は、乙に対し、当該契約不適合の程度に応じて代金の減額を請求することができる。

（甲の催告による解除権）

- 第10条 甲は、乙が次の各号のいずれかに該当するときは、相当の期間を定めてその履行の催告をし、その期間内に履行がないときはこの契約を解除することができる。ただし、その期間を経過した時における債務の不履行がこの契約及び取引上の社会通念に照らして軽微であるときは、この限りでない。また、解除により乙に損害があっても、甲はその賠償の責めを負わない。
- 一 履行期限内にこの契約を履行しないとき又は履行期限後相当の期間内に履行の見込みがないとき。
 - 二 正当な理由なく、前条第1項の履行の追完がなされないとき。
 - 三 前二号に掲げる場合のほか、乙が契約に違反し、その違反によって契約の目的を達成することができないと認められるとき。

（甲の催告によらない解除権）

- 第11条 甲は、乙が次の各号のいずれかに該当するときは、直ちにこの契約を解除をすることができる。この場合において、解除により乙に損害があっても、甲はその賠償の責めを負わない。
- 一 債務の全部の履行が不能であるとき。

- 二 乙がこの契約の全部の履行を拒絶する意思を明確に表示したとき。
- 三 乙の債務の一部の履行が不能である場合又は乙がその債務の一部の履行を拒絶する意思を明確に表示した場合において、残存する部分のみでは契約をした目的を達することができないとき。
- 四 契約の性質や当事者の意思表示により、特定の日時又は一定の期間内に履行しなければ契約をした目的を達することができない場合において、乙が履行をしないでその時期を経過したとき。
- 五 前各号に掲げるほか、乙がその債務の履行をせず、甲が前条の催告をしても契約をした目的を達するのに足りる履行がされる見込みがないことが明らかなきとき。
- 六 乙が次のいずれかに該当するとき。
 - イ 役員等（乙が個人である場合にはその者その他経営に実質的に関与している者を、乙が法人である場合にはその役員、その支店又は常時契約を締結する事務所の代表者その他経営に実質的に関与している者をいう。以下この号において同じ。）が、暴力団員による不当な行為の防止等に関する法律（平成3年法律第77号）第2条第2号に規定する暴力団（以下この条において「暴力団」という。）又は同条第6号に規定する暴力団員（以下この条において「暴力団員」という。）であると認められるとき。
 - ロ 役員等が、自己、自社若しくは第三者の不正の利益を図る目的又は第三者に損害を加える目的をもって、暴力団又は暴力団員を利用するなどしていると認められるとき。
 - ハ 役員等が、暴力団又は暴力団員に対して資金等を供給し、又は便宜を供与するなど直接的あるいは積極的に暴力団の維持、運営に協力し、若しくは関与していると認められるとき。
 - ニ 役員等が、暴力団又は暴力団員であることを知りながらこれを不当に利用するなどしていると認められるとき。
 - ホ 役員等が、暴力団又は暴力団員と社会的に非難されるべき関係を有していると認められるとき。
 - ヘ 下請契約又は資材、原材料の購入契約その他の契約に当たり、その相手方がイからホまでのいずれかに該当することを知りながら、当該者と契約を締結したと認められるとき。
 - ト 乙が、イからホまでのいずれかに該当する者を下請契約又は資材、原材料の購入契約その他の契約の相手方としていた場合（ヘに該当する場合を除く。）に、甲が乙に対して当該契約の解除を求め、乙がこれに従わなかったとき。
- 七 乙が暴力団又は暴力団員が経営に実質的に関与していると認められる者若しくは社会的非難関係者（福島県暴力団排除条例施行規則（平成23年福島県公安委員会規則第5号）第4条各号に該当する者）に契約代

金債権を譲渡したとき。

(乙の催告による解除権)

第 12 条 乙は、甲がこの契約に違反したときは、相当の期間を定めてその履行の催告をし、その期間内に履行がないときは、この契約を解除することができる。ただし、その期間を経過した時における債務の不履行がこの契約及び取引上の社会通念に照らして軽微であるときは、この限りでない。

(乙の催告によらない解除権)

第 13 条 乙は、次の各号のいずれかに該当するときは、直ちにこの契約の解除をすることができる。

- 一 仕様書等の大幅な変更により、契約の目的を達することができないとき。
- 二 甲の責めに帰すべき事由により乙が契約を履行することができないとき。

(契約が解除された場合等の違約金)

第 14 条 次の各号のいずれかに該当する場合には、乙は違約金として契約金額又は契約解除部分相当額の 10 分の 1 を甲に納付しなければならない。

また、契約解除により甲に損害を及ぼしたときは、甲が算定する損害額を乙は甲に納付しなければならない。ただし、天災地変、不可抗力等乙の責めに帰すことのできない事由による解除の場合は、この限りでない。

- 一 第 10 条及び第 11 条の規定によりこの契約の全部又は一部が解除された場合
 - 二 乙がその債務の履行を拒否し、又は、乙の債務について履行不能となった場合
- 2 次の各号に掲げる者がこの契約を解除した場合は、前項第二号に該当する場合とみなす。
- 一 乙について破産手続開始の決定があった場合において、破産法（平成 16 年法律第 75 号）の規定により選任された破産管財人
 - 二 乙について更生手続開始の決定があった場合において、会社更生法（平成 14 年法律第 154 号）の規定により選任された管財人
 - 三 乙について再生手続開始の決定があった場合において、民事再生法（平成 11 年法律第 225 号）の規定により選任された再生債務者等

(遅延利息等の相殺)

第 15 条 この契約に基づく遅延利息、違約金又は賠償金として、甲が乙から徴収すべき金額があるときは、甲はこれを委託料と相殺し、なお不足を生ずるときは更に追徴することができる。

2 甲は、この契約に基づき甲が乙に対して有する遅延利息、違約金及び賠償金にかかる債権につき、その保全上必要があるときは、乙に対し、その業務若しくは

資産の状況について質問し、帳簿書類その他の物件を調査し、又は参考となるべき報告若しくは資料の提出を求めることができる。

- 3 甲は、乙が前項の規定に違反して質問に対する応答、報告等をせず、若しくは虚偽の応答、報告等をし、又は調査を拒み、妨げ、若しくは忌避したときは、当該債権の全部又は一部について、履行期限を繰り上げることができる。

(談合による損害賠償)

第 16 条 甲は、この契約に関し乙が次の各号のいずれかに該当するときは、契約の解除をするか否かを問わず、賠償金として、契約金額の 10 分の 2 に相当する額を請求し、乙はこれを納付しなければならない。ただし、第 1 号又は第 2 号のうち命令の対象となる行為が私的独占の禁止及び公正取引の確保に関する法律（昭和 22 年法律第 54 号。以下「独占禁止法」という。）第 2 条第 9 項の規定に基づく不公正な取引方法（昭和 57 年公正取引委員会告示第 15 号）第 6 項で規定する不当廉売に当たる場合その他甲が特に認める場合はこの限りでない。

一 公正取引委員会が、乙に違反行為があったとして、独占禁止法第 49 条の規定による排除措置命令を行い、当該排除措置命令が確定したとき。

二 公正取引委員会が、乙に違反行為があったとして、独占禁止法第 62 条第 1 項の規定による課徴金の納付命令を行い、当該納付命令が確定したとき。

三 乙（乙が法人の場合にあっては、その役員又はその使用人）に対し、刑法（明治 40 年法律第 45 号）第 96 条の 6 の規定による刑が確定したとき。

- 2 前項の規定は、この契約の履行が完了した後においても適用するものとする。なお、甲が受けた損害額が前項の規定により計算した賠償金の額を超える場合において、甲は、その超過分に対して賠償を請求することができるものとし、乙はこれに応じなければならない。

(名義変更の届出)

第 17 条 乙は、代表者に変更があったときは、遅滞なく代表者変更に係る登記事項証明書その他のこれを証する書面を添えて甲に届けなければならない。

(個人情報保護)

第 18 条 乙は、この契約による業務を行うため個人情報を取り扱うにあたっては、別記「個人情報取扱特記事項」を守らなければならない。

(秘密の保持)

第 19 条 乙は、業務の実施に関し知り得た事実について、その秘密を守らなければならない。この契約が終了し、又は解除された後においても同様とする。

(契約外の事項)

第 20 条 この契約に定めのない事項及びこの契約に定める事項に関する疑義については、必要に応じて、甲、乙協議して定めるものとする。

(紛争の解決方法)

第 21 条 前条の規定による協議が整わない場合、この契約に関する一切の紛争に関しては、甲の所在地を管轄とする裁判所を管轄裁判所とする。

この契約の証として本書 2 通を作り、当事者記名押印のうえ、各自 1 通を保有する。

令和 年 月 日

甲 住所 福島県田村郡三春町深作 10 番 2 号
氏名 福島県
福島県環境創造センター 所長 青木 浩司

乙 住所
氏名

別記（その1）

個人情報取扱特記事項

（基本的事項）

第1 乙は、この契約による業務（以下「業務」という。）を行うに当たっては、個人の権利利益を侵害することのないよう個人情報を適正に取り扱わなければならない。

（秘密の保持）

第2 乙は、業務に関して知り得た個人情報をみだりに他人に知らせ、又は不当な目的に使用してはならない。なお、この契約が終了した後においても、同様とする。

2 乙は、業務に従事している者に対し、当該業務に関して知り得た個人情報をその職中及び退職後においてみだりに他人に知らせ、又は不当な目的に使用してはならないことなど個人情報の保護に関して必要な事項を周知させるものとする。

（収集の制限）

第3 乙は、業務を行うために個人情報を収集するときは、当該業務の目的を達成するために必要な範囲内で、適法かつ公正な手段により収集しなければならない。

（目的外利用・提供の禁止）

第4 乙は、甲の指示又は承諾があるときを除き、業務に関して知り得た個人情報を契約の目的以外に利用し、又は第三者に提供してはならない。

（安全管理措置）

第5 乙は、甲より個人情報の取扱いの委託を受けた場合、行政機関等と同様の安全管理措置を講ずる必要があることから、業務に関して知り得た個人情報の漏えい、滅失及びき損の防止その他の個人情報の適切な管理のために、個人情報の保護に関する法律（平成15年法律第57号）及び「個人情報の保護に関する法律についてのガイドライン（行政機関等編）」に基づき必要かつ適切な措置を講じなければならない。

（複写・複製の禁止）

第6 乙は、甲の承諾があるときを除き、業務を行うために甲から引き渡された個人情報が記録された資料等を複写し、又は複製してはならない。

（作業場所の指定等）

第7 乙は、業務のうち個人情報を取り扱う部分（以下「個人情報取扱事務」という。）について、甲の指定する場所で行わなければならない。

2 乙は、甲の指示又は承諾があるときを除き、前項の場所から業務に関し取り扱う個人情報が記録された資料等を持ち出してはならない。

（資料等の返還等）

第8 乙は、業務を行うために甲から提供を受け、又は自らが収集した個人情報が記録された資料等をこの契約の終了後直ちに甲に返還し、若しくは引き渡し、又は消去し、若しくは廃棄しなければならない。ただし、甲が別に指示したときは、この限りでない。

2 乙は、前項の規定により電子記録媒体に記録された個人情報を消去又は廃棄する場合は、当該個人情報が復元できないように確実に消去又は廃棄しなければならない。

3 乙は、第1項の規定により個人情報を消去又は廃棄した場合は、当該個人情報の消去又は廃棄を行った日時、担当者名及び方法を記載した報告書を甲に提出し、確認を受けなければならない。

（事故発生時における報告等）

第9 乙は、個人情報の漏えい、滅失、毀損その他の事態及びこの契約に違反する事態が生じ、又は生ずるおそれがあることを知ったときは、速やかに甲に報告しなければならない。

2 乙は、前項により報告を行う場合には、併せて被害の拡大防止等の必要な措置を講じるとともに、情報漏えい等に係る対応について甲の指示に従うものとする。

（調査監督等）

第10 甲は、乙における契約内容の遵守状況等について実地に調査し、又は乙に対して必要な報告を求めるなど、乙の個人情報の管理について必要な監督を行うことができる。

2 乙は、前項における報告について、甲が定期的な報告を求める場合にはこれに応じなければならない。

(指示)

第 11 甲は、乙が業務に関し取り扱う個人情報の適切な管理を確保するために必要な指示を行うことができる。

(再委託の禁止)

第 12 乙は、甲の承諾があるときを除き、個人情報取扱事務を第三者（再委託先が子会社（会社法（平成 17 年法律第 86 号）第 2 条第 1 項第 3 号に規定する子会社をいう。）である場合を含む。以下次項において同じ。）に委託してはならない。

2 乙は、甲の承諾に基づき個人情報取扱事務を第三者に委託するときは、この契約により乙が負う個人情報の取扱いに関する義務を再委託先にも遵守させなければならない。

(労働者派遣契約)

第 13 乙は、保有個人情報の取扱いに係る業務を派遣労働者によって行わせる場合には、労働者派遣契約書に秘密保持義務等個人情報の取扱いに関する事項を明記しなければならない。

(損害賠償)

第 14 乙又は乙の従事者（乙の再委託先及び乙の再委託先の従事者を含む。）の責めに帰すべき事由により、業務に関する個人情報の漏えい、不正利用、その他の事故が発生した場合、乙はこれにより第三者に生じた損害を賠償しなければならない。

2 前項の場合において、甲が乙に代わって第三者の損害を賠償した場合には、乙は遅滞なく甲の求償に応じなければならない。

(契約解除)

第 15 業務に関する個人情報について、乙による取扱いが著しく不適切であると甲が認めたときは、甲はこの契約の全部又は一部を解除することができる。この場合の違約金は契約書本文の定めるところによる。

局所排気装置（酸系統、有機溶剤系統）保守点検業務仕様書

1 概要及び目的

この仕様書は、福島県環境創造センター（以下「甲」という。）が管理している局所排気装置（酸系統、有機溶剤系統）保守点検業務（以下「排気装置」という。）について、その設置目的を十分に達成するために必要な排気装置の保守点検業務として委託する内容とこれを受託する者（以下「乙」という）の業務の内容等について定めるものとする。

2 委託業務の実施箇所

福島県環境創造センター

所在地：福島県田村郡三春町深作10-2

3 委託履行期間

契約締結日から令和6年3月29日まで

4 業務内容

- (1) 局所排気装置の点検。
- (2) その他必要と認められる立会い、修繕、連絡調整に関すること。

5 保守点検業務の内容

- (1) 保守点検業務の内容は以下のとおり

ア 設備の主な内容

型式及び数量：株式会社島津理化

- | | |
|-------------------|----|
| ・酸系統ドラフトチャンバー | 4基 |
| ・水スクラバー（酸系統） | 1基 |
| ・有機溶剤系統ドラフトチャンバー | 4基 |
| ・活性炭スクラバー（有機溶剤系統） | 1基 |

イ 定期点検回数及び実施時期

定期点検は、契約期間中に1回実施する。

ウ 保守点検作業内容及び点検内容

点検項目の詳細は別紙のとおり。また、保守項目として、以下の作業及び部品を交換する。

(ア) 酸系統

- ・作業項目
ドラフト内部清掃、スクラバー清掃
- ・交換部品
ファンベルト

(イ) 有機溶剤系統

- ・ドラフト内部清掃、スクラバー清掃
- ・交換部品
ファンベルト、スクラバー内充填剤（活性炭ユニット）

- (2) 保全管理上必要な業務については、契約書、本仕様書に定めがなくとも誠意を持って行う。
- (3) 事前に日程、詳細作業内容等がわかるように、点検計画書（様式任意）を提出する。
- (4) 業務の結果、異常を発見した場合は、直ちに適切な処置を行い、障害発生を未然に防止し、また、障害が発生した場合は、直ちに適切な処置を行ったうえで、甲にその結果を報告する。

- (5) 業務実施日以外の日において、甲が急遽異常を発見し、直ちに適切な処置を行わないと障害の発生を未然に防止できないと判断した場合、又は、既に障害が発生しており、直ちにその障害を取り除かなければならない場合で乙に連絡したときは、乙は、遅滞なく技術員等を派遣させる。
- (6) 修繕等の対応については、以下のとおりとする。
 - ア 突然障害が発生した場合は、直ちに甲に連絡し、指示により速やかに必要な処置を講ずる。
 - イ 業務の結果、部品の取替え又は修繕を要すると認めたときは、その都度遅滞なく甲に報告し、指示を受ける。
 - ウ 上記ア及びイに係る経費は、協議の上で決定するものとする。ただし、乙の責めに帰すべき事由により修繕等の費用が発生した場合は、乙の負担とする。
- (7) 業務の実施に要する光熱水費は、甲の負担とする。また、業務の実施に要する消耗品及び工作器材、及び5（1）のウに関する部品は、乙の負担で乙が用意する。
- (8) 業務の結果生じる使用済み部品等の廃棄物は、関係する法令に従い乙の責任により適切に処分する。
- (9) 酸系統スクラバーの廃液及び装置洗浄廃液に関しては甲にて処理する。

6 保証責任

乙が点検後、次回点検までに乙の責任により生じた当該排気装置の故障については、乙が無償補修するものとする。

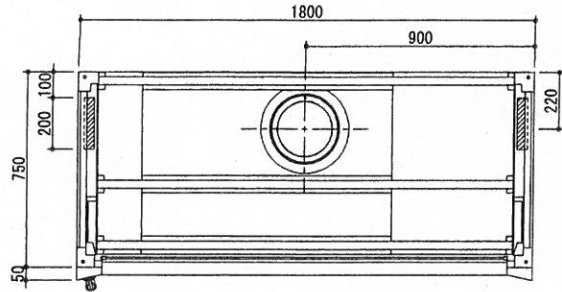
甲乙いずれの責めに帰すことのできない事由による当該排気装置の故障又は事故の場合については、その都度、甲と乙が協議の上、定めるものとする。

保守点検チェック表(ドラフトチャンバー関係)

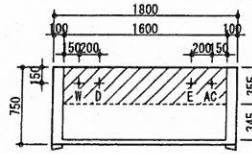
検査日 年 月 日

納入先名			部署・部屋名			製造番号				
製品名・型式			島津理化				報告者			
							承認		確認	
点検結果 良好										
点検日										
納入年月 年 月			検査内容				値	基準	良	否
前回点検			ガス				汚れ・析出物がない	—	目視	
交換部品(作業指示書に基づく)			ス				スムーズなコック開閉	—	操作	
部品名称			数	完	未	交換後の良否	操作ハンドルの開閉	—	操作	
1						ガス漏れがないこと	—	測定		
2						水	汚れ・析出物がない	—	目視	
3						栓	操作ハンドルの開閉	—	操作	
4							水漏れがないこと	—	目視	
5						排水ボット	水はけが良いこと	—	目視	
6							水漏れがないこと	—	目視	
点検作業										
検査内容			値	基準	良	否	前面ガラス扉	開閉時に異音があいこと	—	音診
外観	極端な汚れが無いこと		—	目視				開閉がスムーズであること	—	音診
	破損がないこと		—	目視				傾きがないこと	—	目視
	銘板・注意シール・PLシールの状態		—	目視				傷がついてないこと	—	目視
操作パネル	電源表示灯の点灯		—	目視			扉吊下げワイヤ	極端な錆がないこと	—	目視
	排気表示灯の点灯		—	操作				傷・ほつれがないこと	—	目視
	照明表示灯の点灯		—	操作				たるみがないこと	—	目視
	タイマー運転表示灯の点灯		—	操作				傷がついてないこと	—	目視
	錆・傷がないこと		—	目視				滑車がスムーズなこと	—	目視
作業面	傷・破損等のないこと		—	目視			分電盤	照明電圧が正常なこと	V	
								動力電圧が正常なこと	V	
								ブレーカー入切がスムーズなこと	—	
蛍光灯	すぐに点灯すること		—	目視				サーマルリレーに異常がないこと	—	
	ちらつきがないこと		—	目視				端子のネジに緩みがないこと	—	
								コンセント電圧が正常なこと	V	実測
排気ファン	異音・振動がないこと		—	音診			水スクラバー	タンク水位が正常なこと	運転中210mm 停止中280mm	実測
	ベルトに割れ・振れがないこと		—	目視				洗浄液の汚れがないこと	Ph6~8	実測
	ベルトのたわみ測定		軸間距離の1~2%	実測				シャワーノズルが正常なこと	全数	目視
給気ファン	異音・振動がないこと		—	音診				配管から水漏れがないこと	—	目視
	ベルトに割れ・振れがないこと		—	目視				ドラフト内部に水漏れがないこと	—	目視
	ベルトのたわみ測定		軸間距離の1~2%	実測			活性炭スクラバー	フィルター寿命の確認	—	目視
風量	納入時の風量の確保		—	実測				着圧計/値測定(200Pa以下)	Pa	実測
	A	B	C	平均風速 m/s				積算計/値測定	h	実測
				半開時は6点測定、全開時は9点測定						
	D	E	F							
				全地点で0.5m/s以上あること						
	G	H	I							

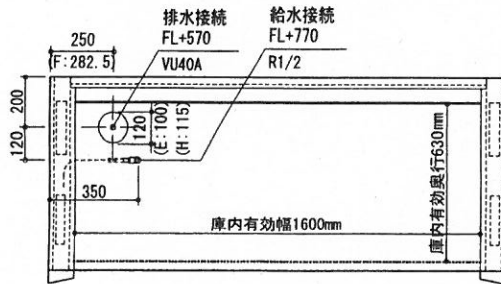
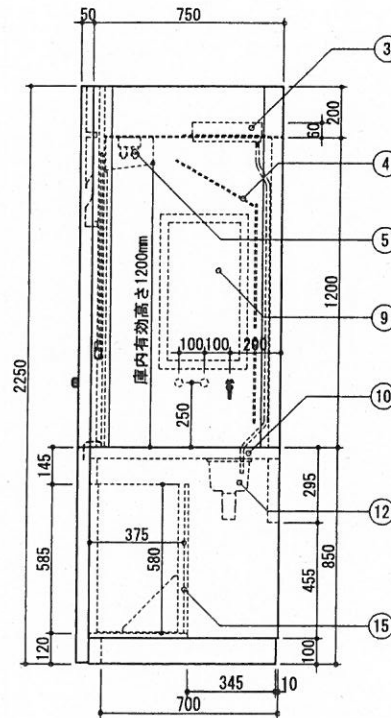
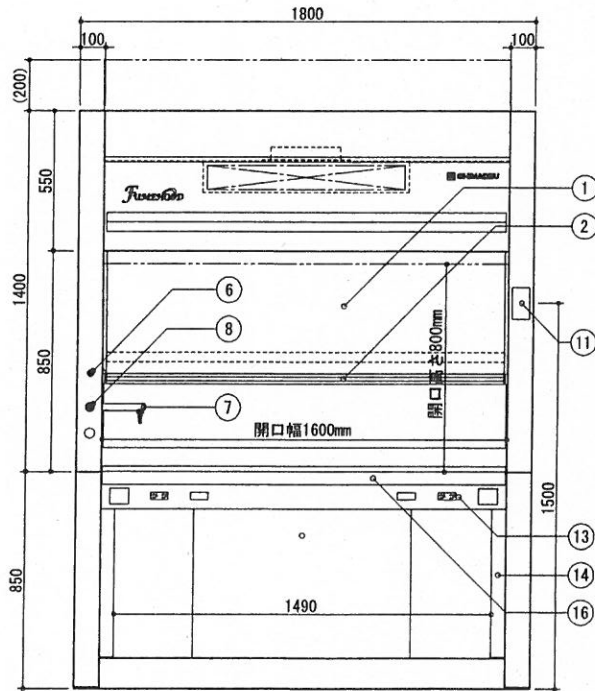
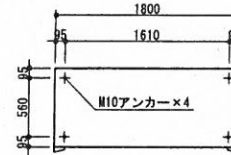
参考



配管立上り図
※斜線範囲で立上り可
W: 給水20A
D: 排水40A
AC: 1φ100V アース付
(照明、コンセント用)
E: 3φ200V アース付
(別途排気ファン用)



床固定位置

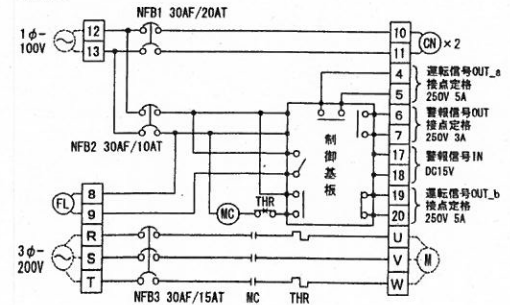


外装材	スチール製 耐薬品性粉体塗装仕上
内装材	B:ノンアスベスト耐熱ボード4mm
	S:SUS製1mm V:塩ビ製5mm T:耐熱塩ビ製5mm
1	前面扉 強化ガラス6mm バランスウエイト式 落下防止機構内蔵
2	前面扉ガラス取手
3	排気ダクト 塩ビ製250A (接続口IDφ268) 1 異物吸込防止ネット付
4	バッフルプレート 1式 B:ノンアスベスト耐熱ボード6mm
5	蛍光灯 LED式 40W相当
6	前面扉コイン錠式開口制限ストッパー 1
7	壁付水栓 耐薬品性粉体塗装仕上 1
8	操作ハンドル 給水用 (SUSフレキ接続口R1/2) 1
9	工事蓋 300×600 塩ビ枠 1
10	作業面 E:一体成型エポキシ樹脂板 エポファイ
11	操作パネル マイコン制御式 RoHS対応 1 排気ファンスイッチ (ON/OFF、タイマー運転) 照明スイッチ、警報表示、ブザー、消音スイッチ
12	排水ポット 磁製ベルトラップ付 (接続口40A) 1 ※エポファイの場合はPP製 (接続口40A)
13	ACコンセント AC100V 15A E付 2連 抜け止め 2
14	配電盤 1式
15	ケンドン板 1式
16	エアホイル SUS製 耐薬品性粉体塗装仕上 1

制御風速 (m/sec)	風量 (m3/min)	本体圧損 (Pa)
0.5 (340H)	22	82

※ 2台はLPガスコック付属

結線図

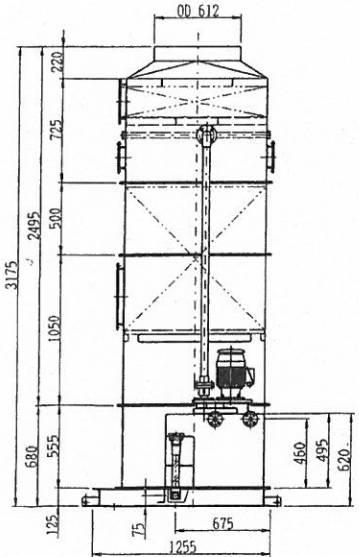
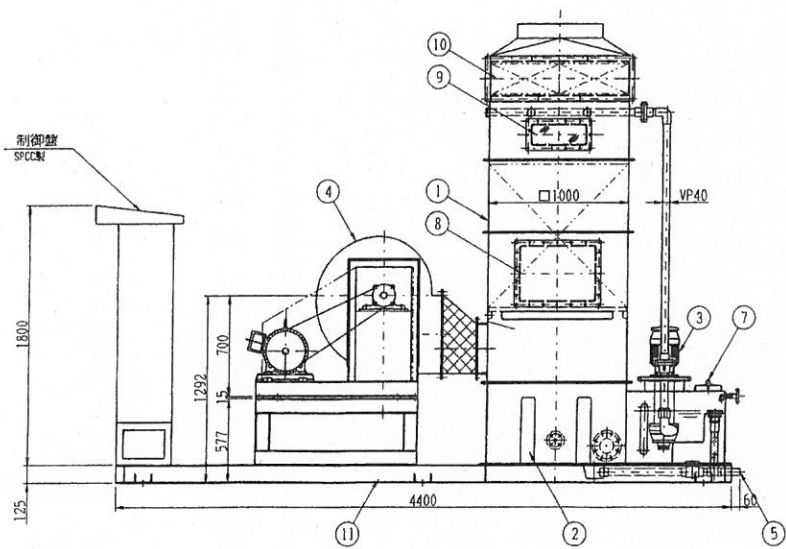
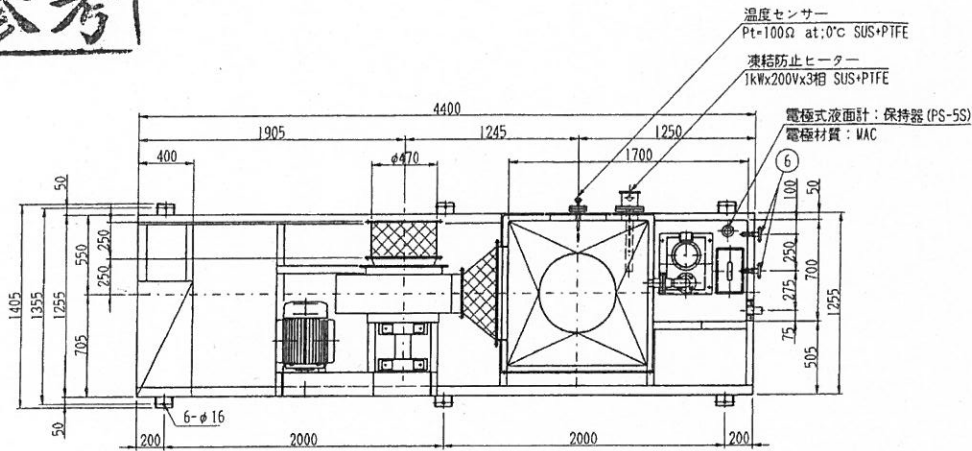


311-25302

加工基準 DPR-KS-05001参照		図面名称 TITLE	
作成 DATE	13-02-28	担当 DEPT	KS
作成 DSG		検計 CHK	
DIM: mm		尺度 SCALE	
1/20		1/20	
DWG SIZE		図面番号 DWG NO.	
A3		311-25302	

試料調整用ドラフトチャンバー 4台		ドラフトチャンバー CBZ-Sc18-F, E, H	
DWG SIZE	図面番号 DWG NO.	SHEET	改定 REV
A3	311-25302		

参考



洗浄器本体 配色:マンセル N-7
附 属 品: M1.2ケミカルアンカーx6組

No.	DATE 日付	REVISION 変更	DRAW 製図	APVD 認可
△				
△				
△				

運転質量合計 = 1800 Kg
機内圧力損失 = 300 Pa

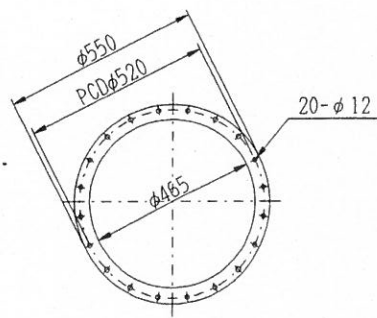
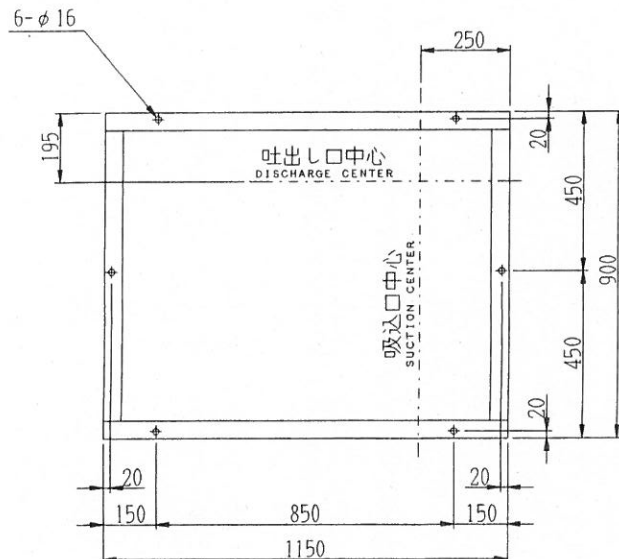
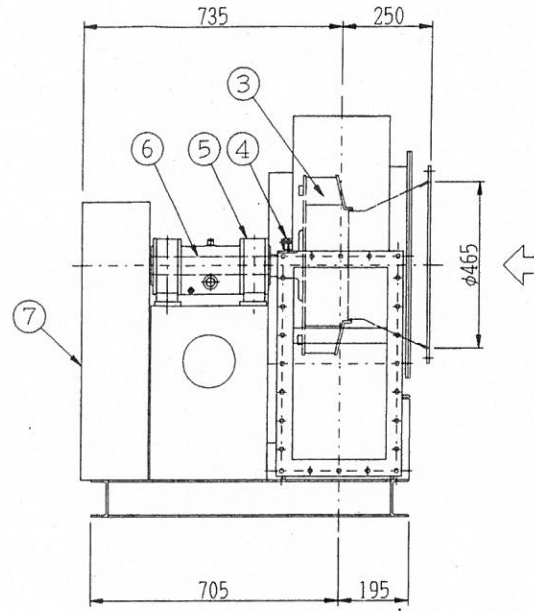
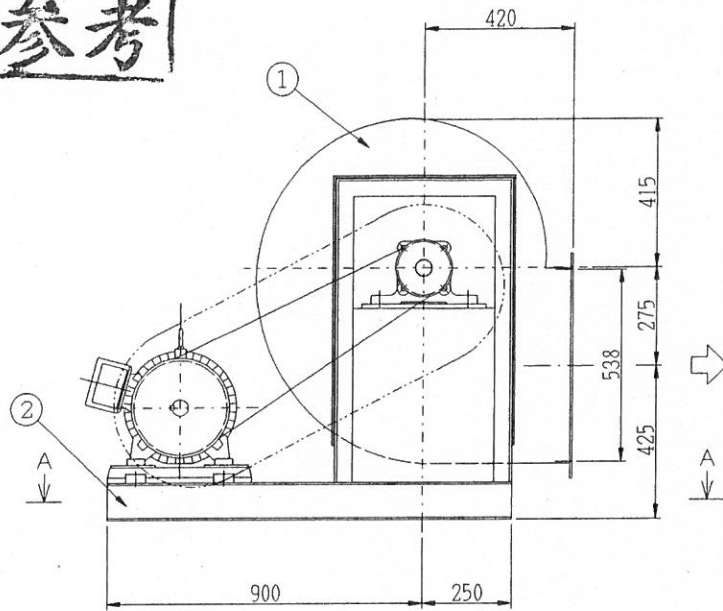
排気ファン仕様 SPECIFICATION OF EXHAUST FAN			循環ポンプ仕様 SPECIFICATION OF CIRCULATION PUMP		
形式 TYPE	3RFTLR-R8		形式 TYPE	40VDS	
風量 CAPACITY	93 m ³ /min		水量 CAPACITY	180 l/min	
静圧 STATIC PRESSURE	1000 Pa (Gauge)		揚程 TOTAL HEAD	8 m	
電動機 MOTOR	出力 OUTPUT	3.7 kW	電動機 MOTOR	出力 OUTPUT	0.75 kW
	電圧 VOLTAGE	200 V		電圧 VOLTAGE	200 V
	周波数 FREQUENCY	50 Hz		周波数 FREQUENCY	50 Hz
	相数 NO. OF PHASE	3φ		相数 NO. OF PHASE	3φ

11	共通ベース COMMON BASE	SS400+Zn	1	[125x656x16
10	デミスター点検口 INSPECTION PORT FOR DEWISTER	FRP	1	DEWISTER: L=1000x656x200H
	スプレーノズル点検口 INSPECTION PORT FOR SPRAY NOZZLE	PVC	2	
8	充填物点検口 INSPECTION PORT FOR PACKING	FRP	1	PACKING: LP-1(L) 1000H
7	循環タンク点検口 INSPECTION PORT FOR TANK	FRP	1	
6	給水口 WATER SUPPLY PORT	PVC	2	20A, JIS10K 片側付・ネジ付
5	オーバーフロー・ドレン OVERFLOW・DRAIN	PVC	1	40A
4	排気ファン EXHAUST FAN	FRP	1	
3	循環ポンプ CIRCULATION PUMP	PVC	1	
2	循環タンク CIRCULATION TANK	FRP	1	1000 X 1700 X 555"
1	洗浄器本体 SCRUBBER	FRP	1	1000 X 1000 X 2495"

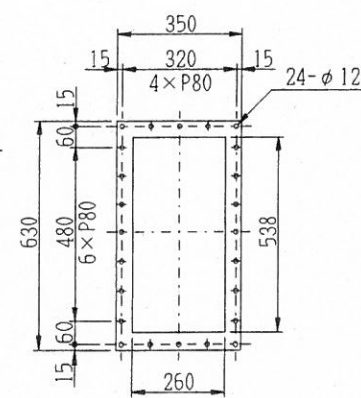
PART No.	DESCRIPTION 記号	MATERIAL 材質	QUANTY 数量	REMARKS 備考
納先 FOR	福島県環境創造センター一館			
品名 TITLE	無機スクラバー外形図			
DATE 日付	2015.05.15	FSDII-100-1.0H型		
SCALE 尺 寸	1/25	製造番号 MFG No.	1540-0139	図番 DRAWING No.
				MS-15010-01



参考



吸込口
SUCTION FLANGE



吐出し口
DISCHARGE FLANGE

本図は駆動側より見た図です
THIS FIGURE IS A FIGURE LOOKED FROM DRIVING SIDE

No.	DATE 日付	REVISION 変更	DRAW 製図	APVD 許可
△				
△				
△				

送風機仕様 SPECIFICATION OF FAN		電動機仕様 SPECIFICATION OF MOTOR	
風量 CAPACITY	93 m ³ /min	メーカー MAKER	
静圧 STATIC PRESSURE	(Gauge)1000 Pa { mmH ₂ O}	形式 TYPE	全閉外扇屋外
回転速度 ROTATIONAL FREQUENCY ABOUT	約 1950 min ⁻¹	出力 OUTPUT	3.7 kW
温度 TEMPERATURE	20 °C	回転速度 ROTATIONAL FREQUENCY ABOUT	約 1450 min ⁻¹
備考 REMARKS	無機スクラパーファン	極数 POLES	4 P
		周波数 FREQUENCY	50 Hz
		相数 PHASE	3
		電圧 VOLTS	200 V
		定格電流	15.6 A

※静圧については、S I単位 (Pa)と従来単位 (mmH₂O)を併記しています。
STATIC PRESSURE IS EXPRESSED WITH UNIT OF Pa AND mmH₂O

PART No.	DESCRIPTION 品名	MATERIAL 材質	QUANT 数量	REMARKS 備考
7	ベルトガード BELT GUARD	FRP	1	
6	主軸 MAIN SHAFT	S45C	1	特殊FRPライニング THE SURFACE EXPOSED TO GAS LINED WITH FRP
5	軸受ユニット BEARING UNIT	FC200	1式	一体型オイルバス方式 OIL BATH
4	グランド GLAND	PTFE	1	
3	インペラ IMPELLER	FRP	1	
2	フレーム FRAME	SS400	1	[-100×50×5]
1	ケーシング CASING	FRP	1	

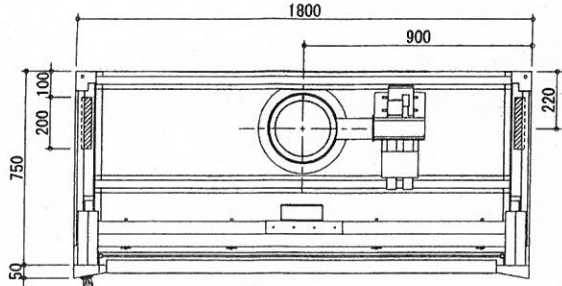
APVD 許可	製図 製図	検査 検査	DATE 日付	2001.8.31	SCALE 尺 寸	1 / 15	製図番号 MFG No.	CD0-30060-N1E
APVD 許可				製図 製図				
CHKD 検査				製図 製図				
DRAW 製図				製図 製図				
DATE 日付				2001.8.31				
SCALE 尺 寸				1 / 15				
製図番号 MFG No.				CD0-30060-N1E				
製図 製図				製図 製図				

福島県環境創造センター 様

#3RFTLR-RB

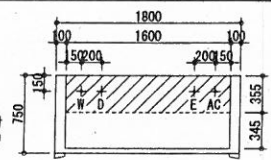
製図番号 MFG No. CD0-30060-N1E

参考

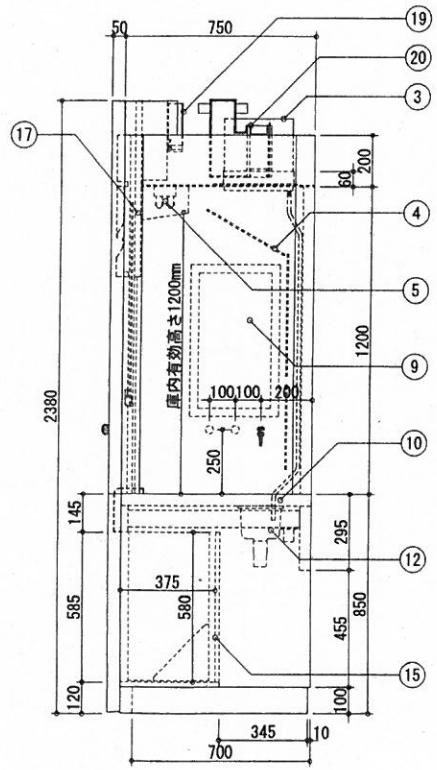
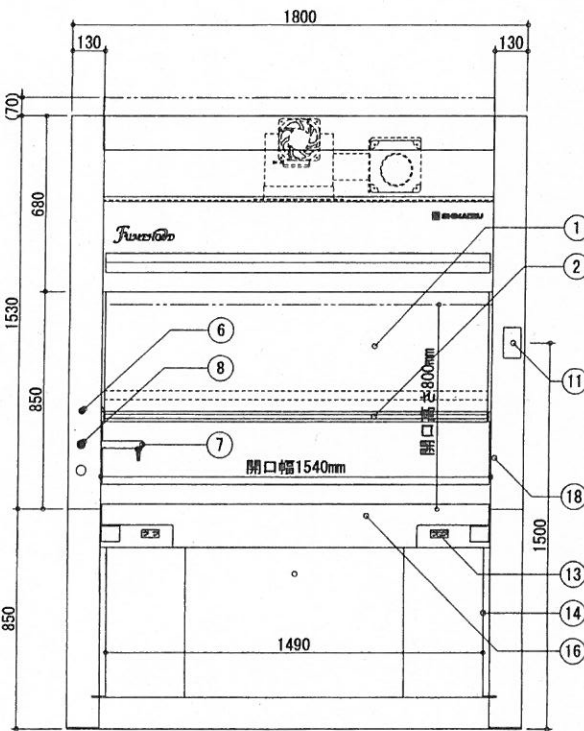
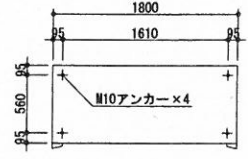


配管立上り図
※斜線範囲で立上げ可

W: 給水20A
D: 排水40A
AC: 1φ100V アース付
(照明、コンセント用)
E: 3φ200V アース付
(別途排気ファン用)

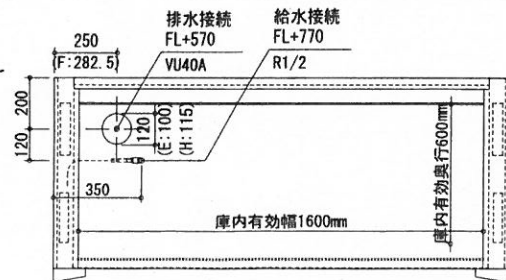


床固定位置

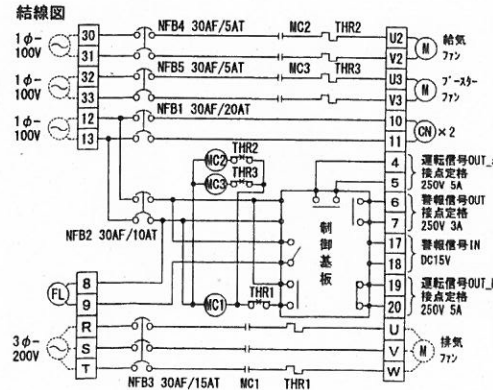
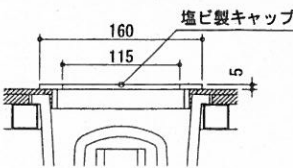


使用開口高さ (mm)
340H
風量 (m3/min)
16
本体圧損 (Pa)
57

外装材	スチール製 耐薬品性粉体塗装仕上
内装材	B:ノンアスベスト耐熱ボード4mm
	S:SUS製1mm V:塩ビ製5mm T:耐熱塩ビ製5mm
1	前面扉 強化ガラス6mm バランスウエイト式 落下防止機構内蔵
2	前面扉ガラス取手
3	排気ダクト 塩ビ製250A (接続口ODφ267) 異物吸込防止ネット付
4	パツフルプレート B:ノンアスベスト耐熱ボード6mm
5	LED蛍光灯 40W相当
6	前面扉コイン鍵式開口制限ストッパー
7	壁付水栓 耐薬品性粉体塗装仕上
8	操作ハンドル 給水用 (SUSフレキ接続口R1/2)
9	工事蓋 300×600 塩ビ枠
10	作業面 エポキシ樹脂一体成型品
11	操作パネル マイコン制御式 RoHS対応 排気ファンスイッチ (ON/OFF、タイマー運転) 照明スイッチ、警報表示、プザー、消音スイッチ
12	排水ポット 磁製ベルトラツプ付 (接続口40A) ※エポファインの場合はPP製 (接続口40A)
13	ACコンセント AC100V 15A E付 2連 抜け止め
14	配電盤
15	ケンドン板
16	ブロックフローユニット
17	ダウンフローユニット
18	アシストエアユニット
19	給気ファン
20	ブースターファン



ハイドロセラ製作業面排水口詳細断面

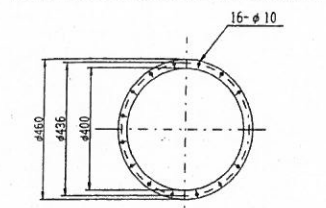
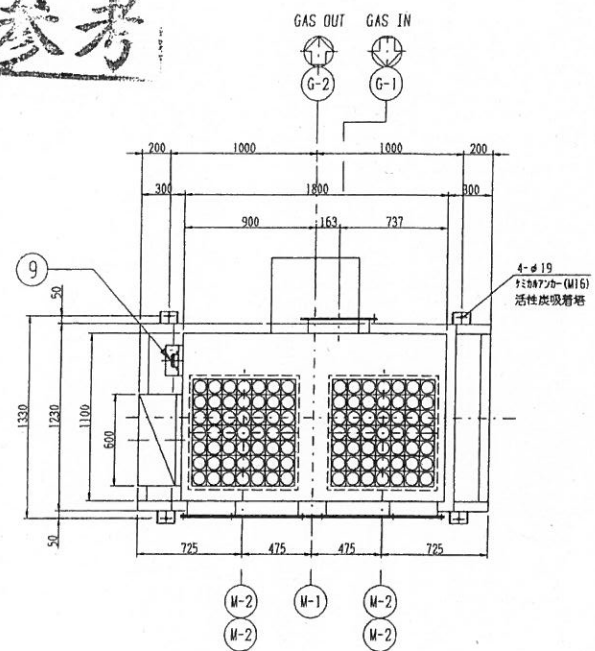


311-25502

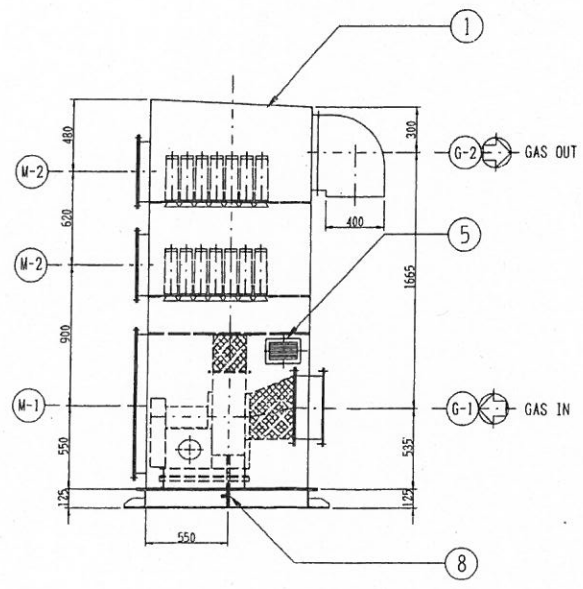
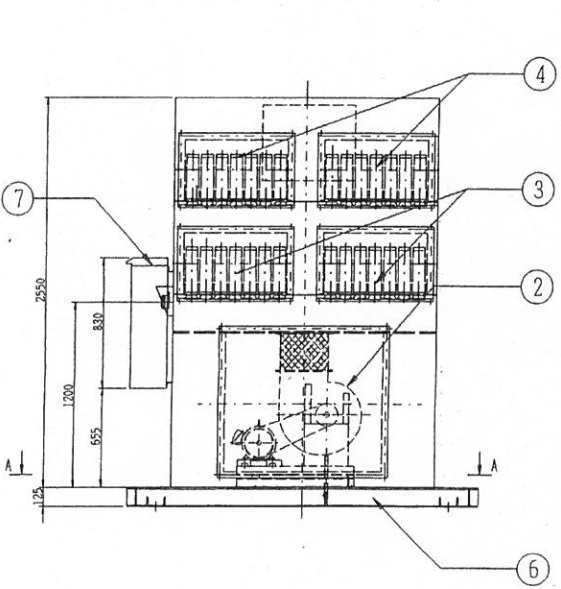
加工基準	OPR-KS-05001参照
作成 DATE	13-05-17
担当 DEPT	KS
作成 DSG	検討 OK
承認 APP	
尺規 SCALE	1/20

図面名称 TITLE	有機溶媒用ドラフトチャンバー 2台
	ドラフトチャンバー CBZ-LV18
DWG SIZE	A3
図面番号 DWG NO.	311-25502
SHEET	
改定 REV	

参考



G-1 ガス入口詳細図



No.	DATE 日付	REVISION 変更	DRAW 製図	APVD 認可
△				
△				
△				

機内圧損：150Pa
 質量：900kg(ファン含む)
 数量：1基

型式 TYPE	処理風量 CAPACITY m ³ /min	排気ファン仕様 SPECIFICATION OF EXHAUST FAN			吸着ユニット セル数 UNITE QUANT
		型式 TYPE	動力 kw POWER	静圧 Pa STATIC PRESSURE	
ADU-1-60	60	CLF2-No.1.75-08-ND-e	2.2	600	49x4

M-2	吸着ユニット検口	SUS304	4	
M-1	排気ファン検口	SUS304	1	
G-2	ガス出口(フード)防鳥網付	SUS304	1	600Wx400D
G-1	ガス入口	SUS304	1	400A
9	マスターゲージ(差圧計)	-	1	測定範囲：0~500Pa
8	ファンドレン抜き	SUS304	1	3/8B n"φ7付
7	制御盤	SPCC	1	屋外型
6	共通架台	SS400+Zn	1	[125x65x16
5	換気口	7φ	1	
4	吸着ユニット		2	UC-49
3	吸着ユニット		2	UC-49
2	排気ファン	SUS304	1	CLF2-No.1.75-08-ND-e型
1	活性炭吸着塔本体	SUS304	1	1800W x 1100D x 2550H

PART No.	DESCRIPTION 品名	MATERIAL 材質	QUANT 数量	REMARKS 備考
APVD 認可	精先 FOR			
CHKD 校閲	福島県環境創造センター殿			
DRAW 製図	品名 TITLE 有機スクラバー外形図			
DATE 日付	2015.05.15			
SCALE 尺度	S = 1/25			
製図番号	MFG No.	図番	DRAWING No.	
2400番号			MS-15010-02	