

整理番号	単距離
	211.00
整理番号	単距離

平面図

(磐城工水)  
導水路

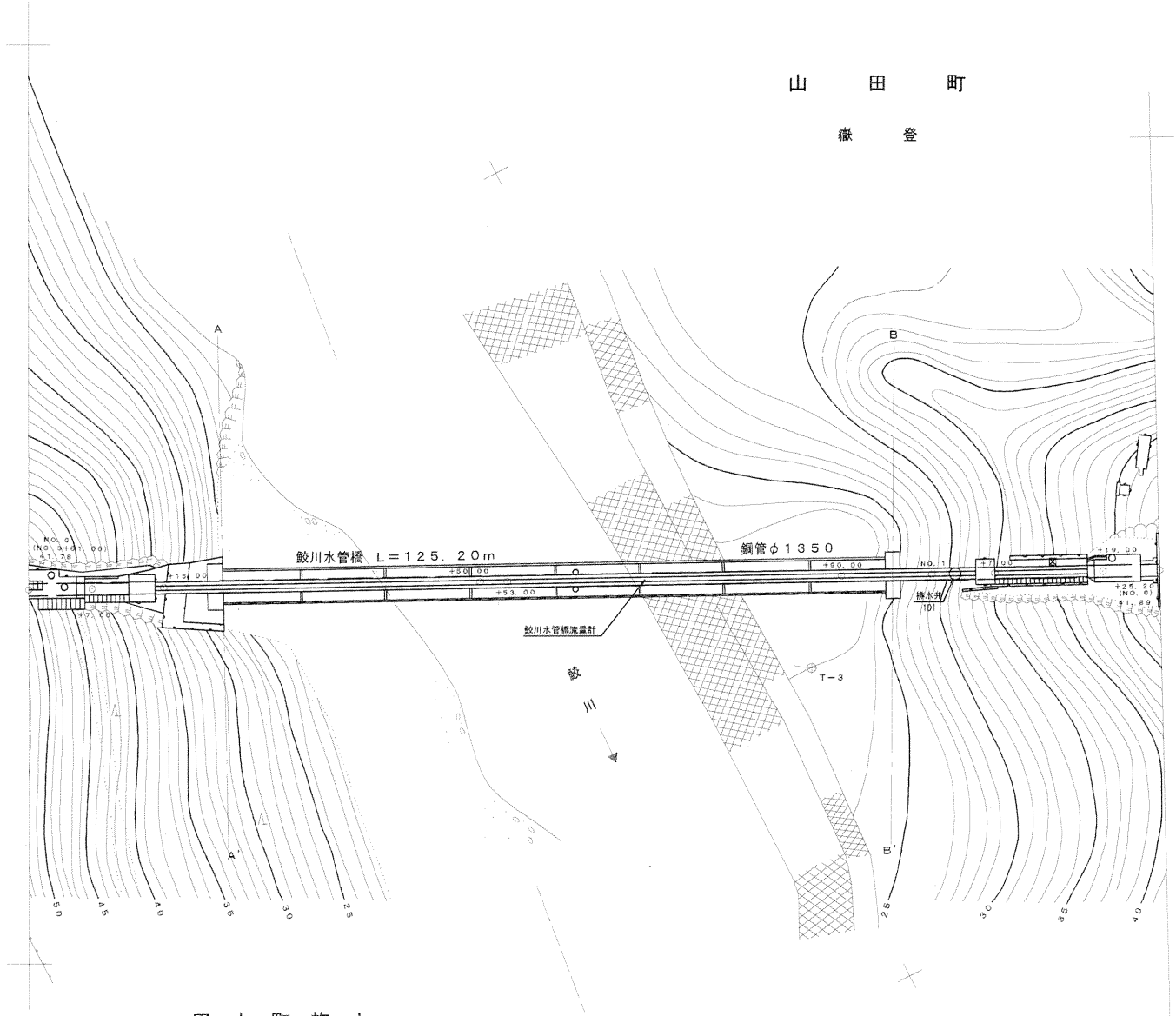
2	3	4
---	---	---

S=1:500  
導水路I期

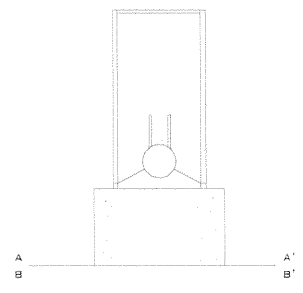
いわき市

山田町  
嶽登

田人町旅人  
字井戸沢



S=1:200



この基準点KK線は、国土調査の成果より、H・T線は、平成13年度成果より転記。

基準点座標

測点名	X	Y
T-3	105,735.258	80,506.060

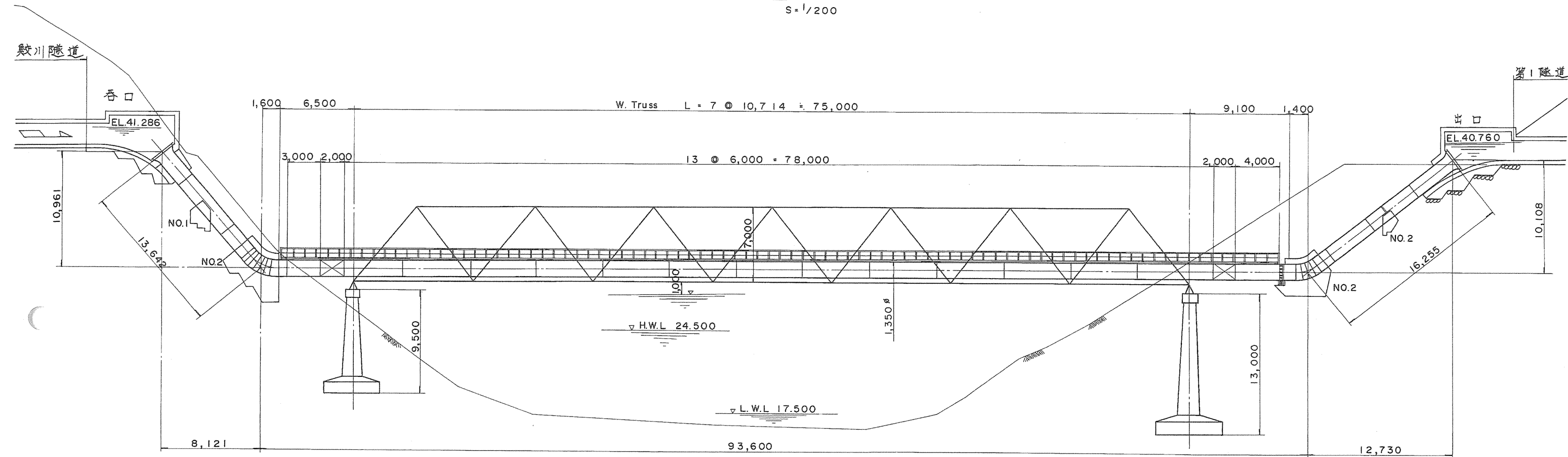
	年月日	会社名
作成日	平成7年3月20日	(株)東コンサルタント
補正1	平成15年3月20日	(株)東コンサルタント
補正2	平成29年3月30日	(株)東コンサルタント
補正3	年月日	

※この図面は、平成6年度(導水路・磐城I期・磐城II期)管橋台帳図を基にCAD化したものである。

導水路 I 期	
整理番号	
単距離	125.20
整理番号	
単距離	

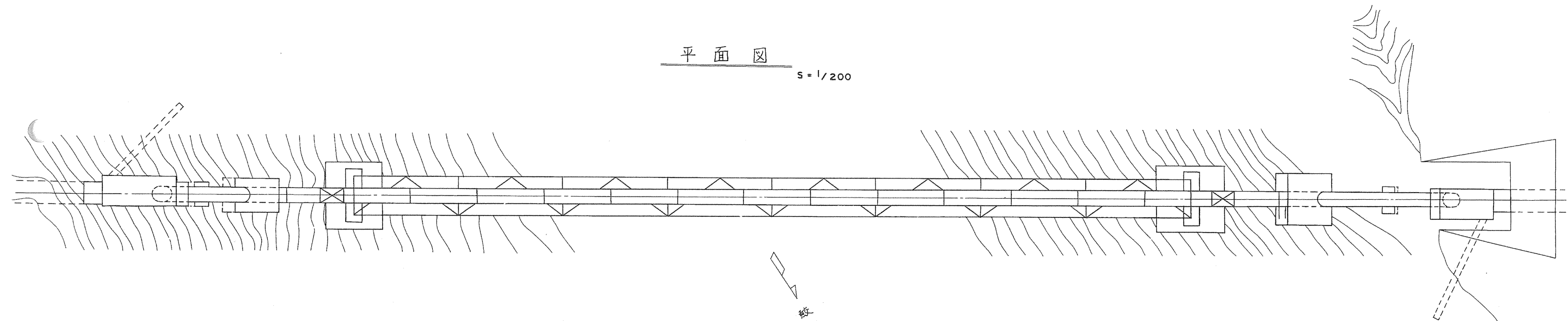
側面図

s = 1/200



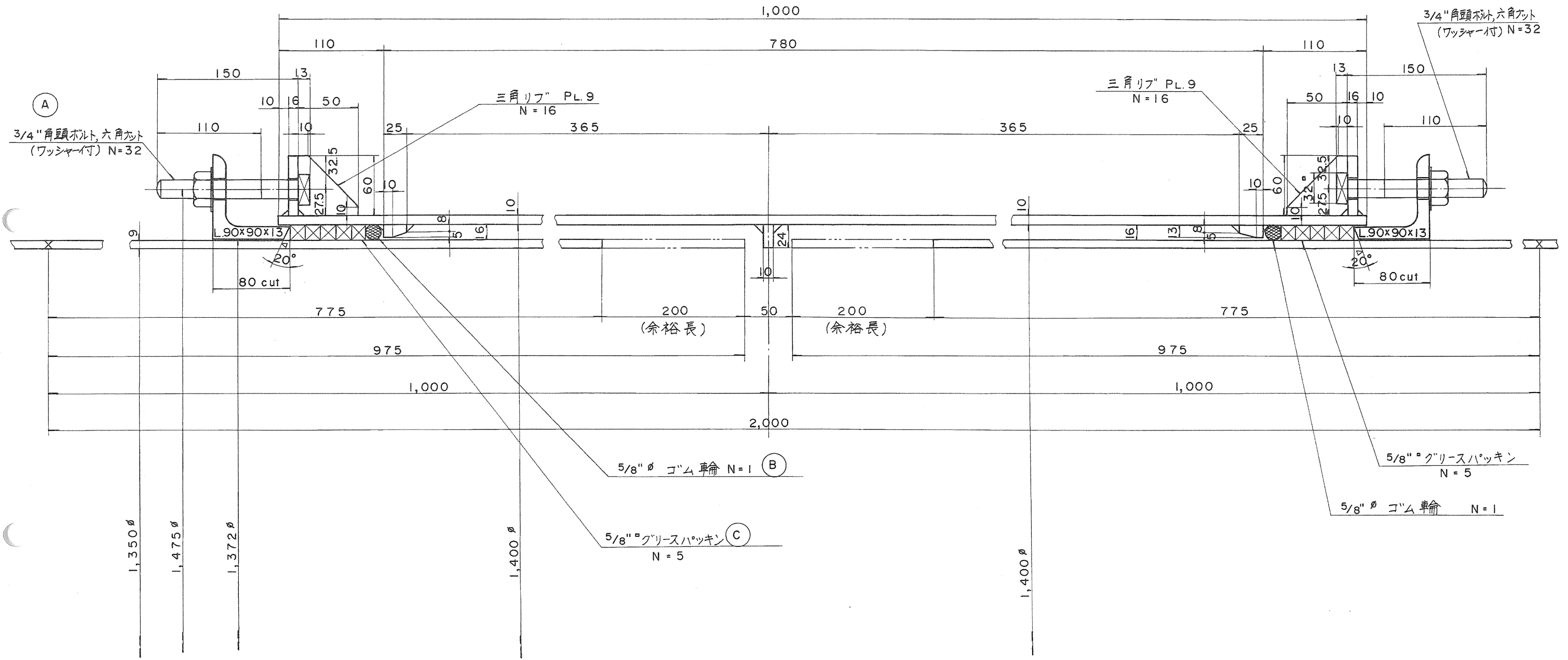
平面図

s = 1/200



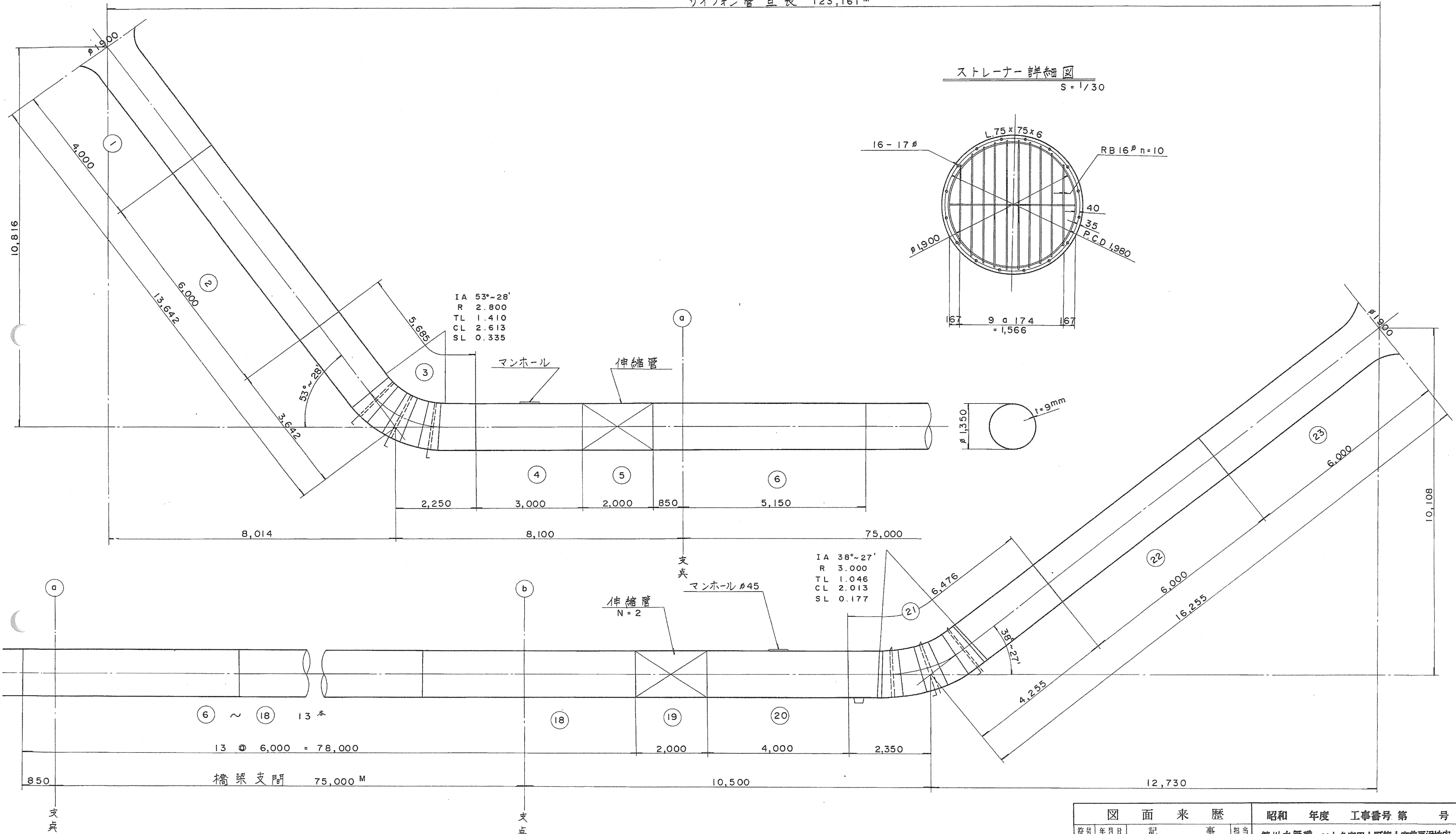
図面来歴				昭和 年度 工事番号 第 号			
符号	年月日	記 事	担当	鯨川水管橋 いわき市田人町旅人字井戸沢地内			
				<b>工 事</b>			
				鯨川水管橋 全 体 平 面 図			
				縮尺	1 : 200	図番	
				監査		設計	写図
				いわき工業用水道事務所			
				旧図面番号	36 - 166 - 1000		
				整理番号	T - 4 - 1		

材番	名称	寸法	材質	個数	員数	備考
A	ボルト・ナット	3/4" x 150 六角頭	SS41B	64		
B	ゴム車輪	5/8" φ		2ヶ		
C	グリスパッキン	5/8" □		10巻		



図面来歴				昭和 年度 工事番号 第 号	
符号	年月日	記 事	担当		
				鮫川水管橋 いわき市田人町旅人字井戸沢地内	
				<b>工事</b>	
				<b>鮫川水管橋 伸 縮 管 図</b>	
				縮尺	1 : 3
				図番	
				監査	設計
					写図
				いわき工業用水道事務所	
				旧図面番号	36-166-1006改
				整理番号	T-4-2





ストレーナー詳細図  
S = 1/30

IA 53°~28'  
R 2.800  
TL 1.410  
CL 2.613  
SL 0.335

IA 38°~27'  
R 3.000  
TL 1.046  
CL 2.013  
SL 0.177

図面来歴			昭和 年度 工事番号 第 号	
符号	年月日	記 事	担当	
				鯉川水管橋 いわき市田人町旅人字戸沢地内
				<b>工事</b>
				<b>鯉川水管橋配管詳細図</b>
				縮尺 1:60 図番
				監査 設計 写図
				いわき工業用水道事務所
				旧図面番号 4
				整理番号 T-4-4