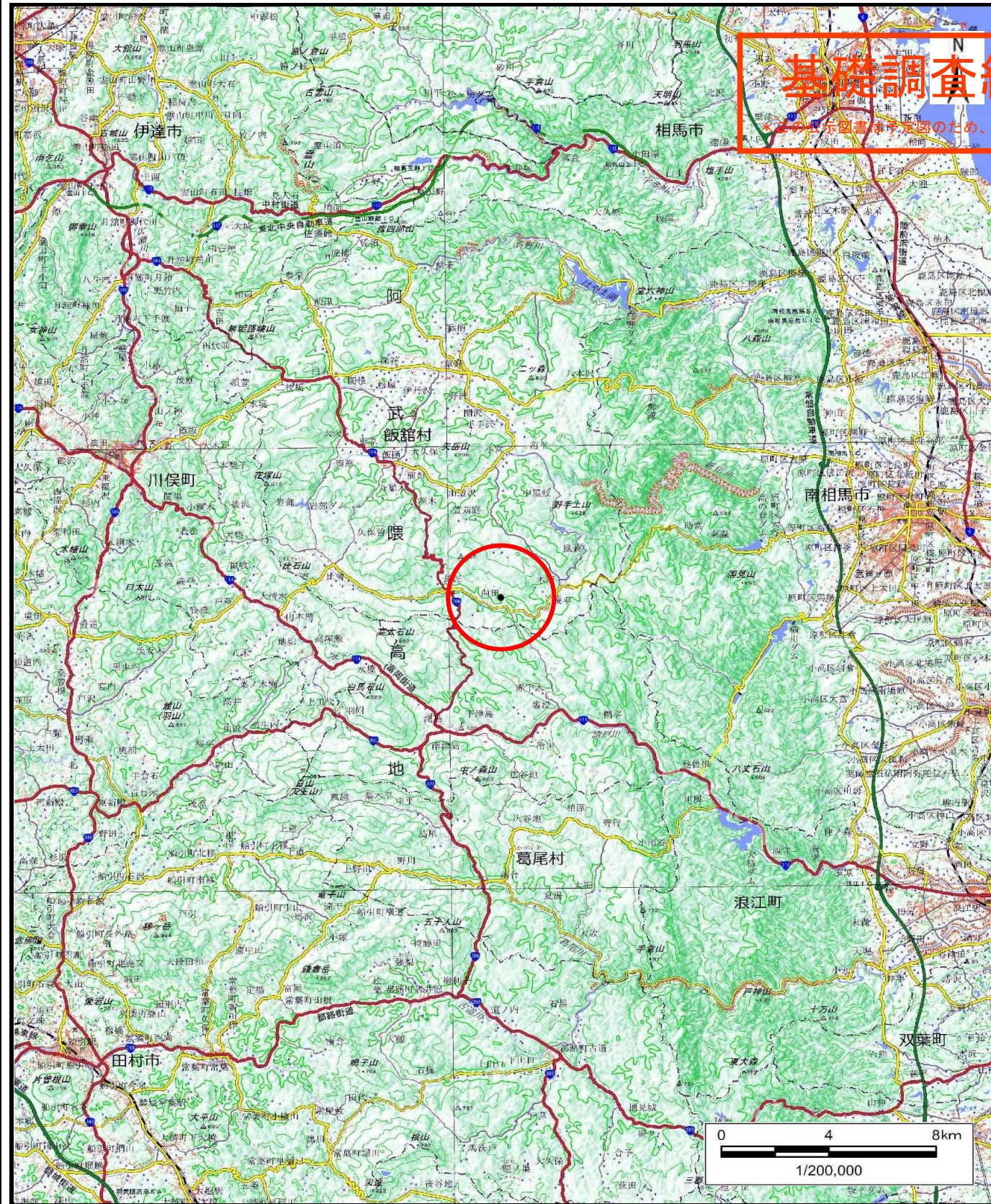


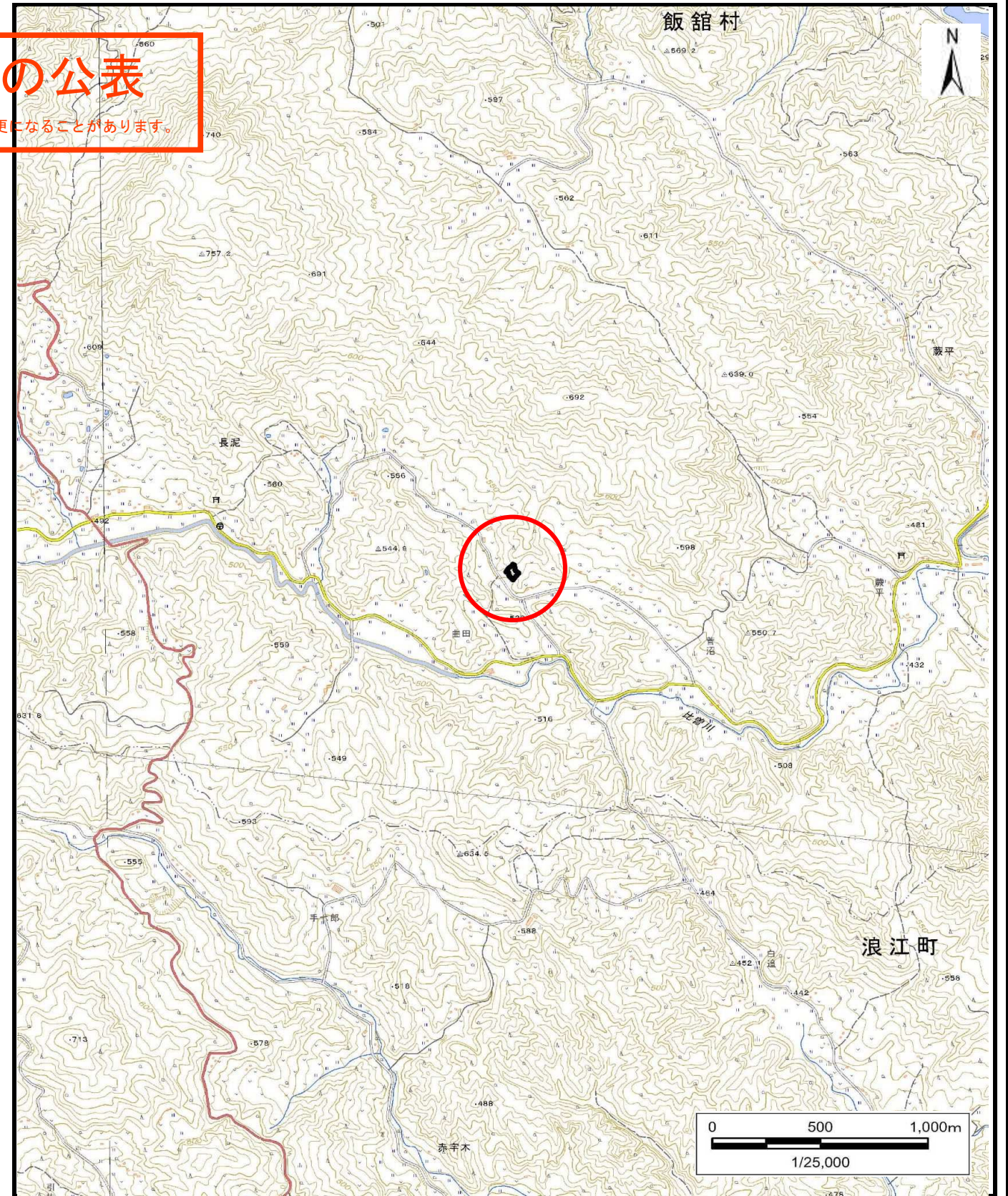
土砂災害警戒区域等の指定の公示に係る図書（その1）

基礎調査結果の公表

※この公示図書は予定図のため、指定時に変更になることがあります。



(1/200,000)



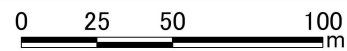
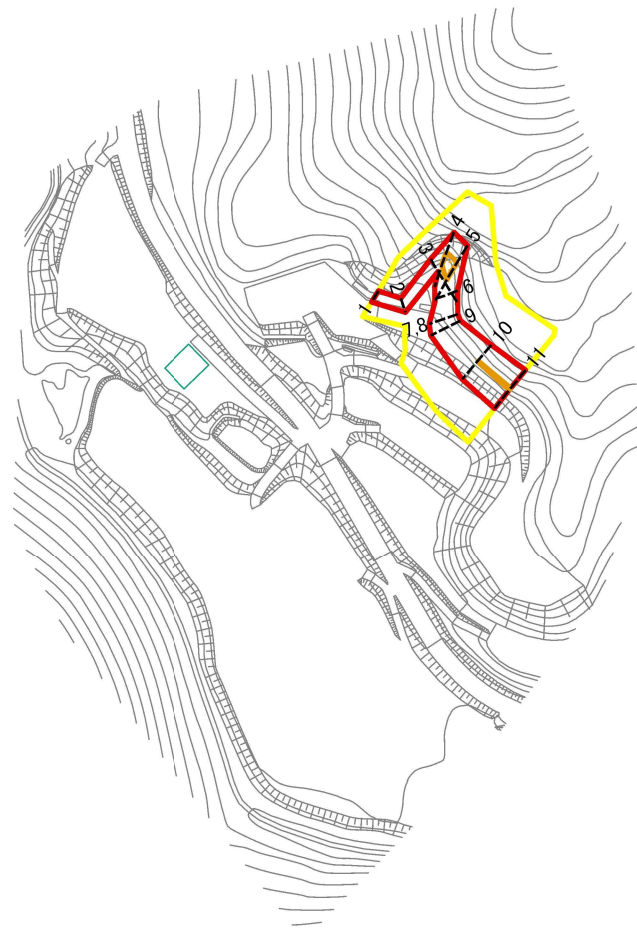
(1/25,000)

様式-1 (急)
土砂災害警戒区域・土砂災害特別警戒区域位置図

自然現象の種類	急傾斜地の崩壊
箇所番号	1882
箇所名	曲田A
所在地	相馬郡飯館村長泥字曲田

基礎調査結果の公表

* この公示図書は予定図のため、指定時に変更になることがあります。



様式-2(急)
土砂災害警戒区域・土砂災害特別警戒区域
区域図(その1)

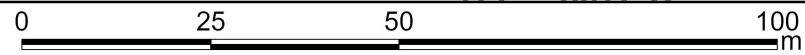
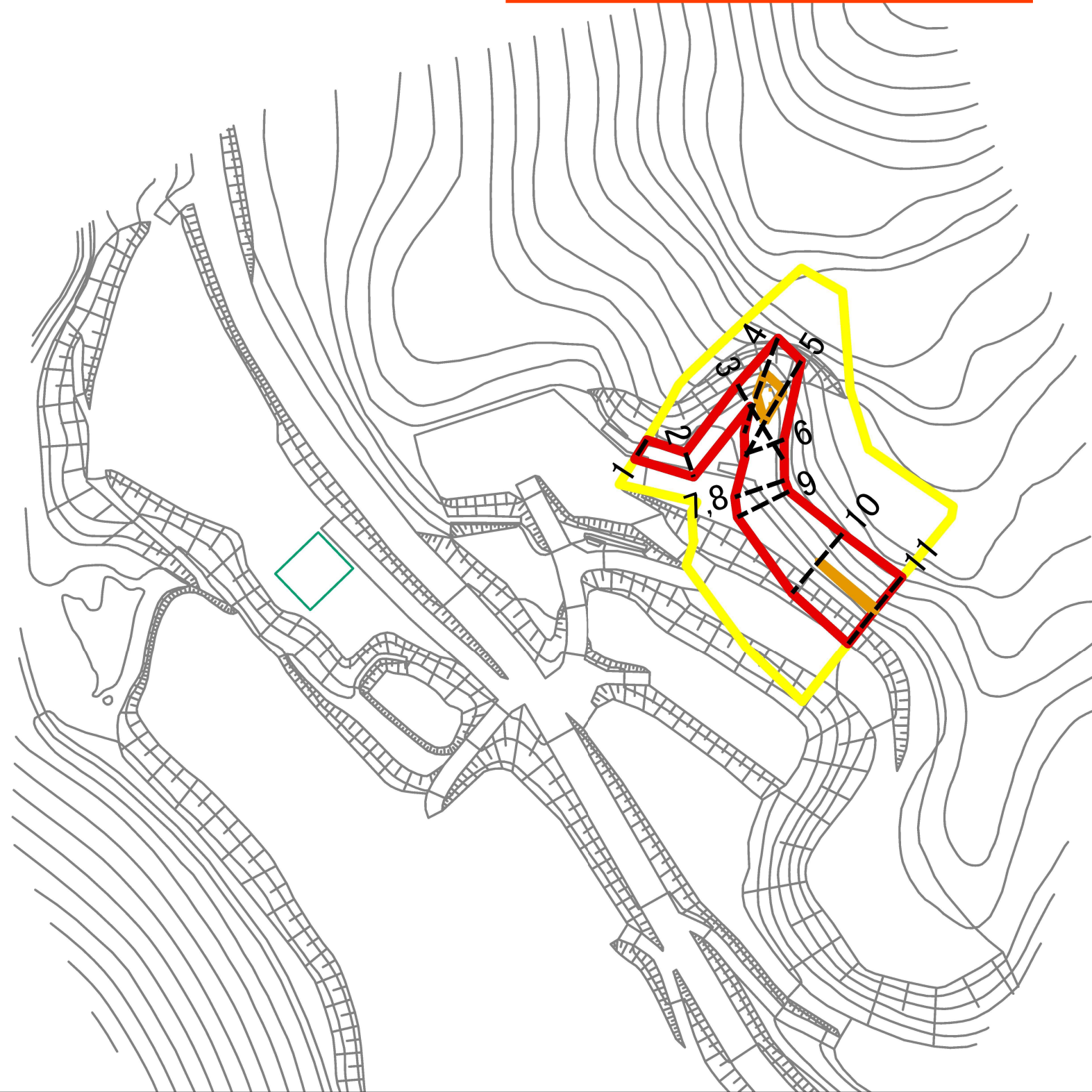
土砂災害防止法施行令第二条の基準に該当する区域	
土砂災害防止法施行令第三条の基準に該当する区域	
それ以外の区域	

縮尺	1:2,500
----	---------

自然現象の種類	急傾斜地の崩壊	箇所番号	1882
告示番号		箇所名	曲田A
告示年月日		所在地	相馬郡飯館村長泥字曲田

基礎調査結果の公表

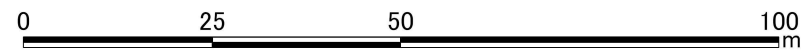
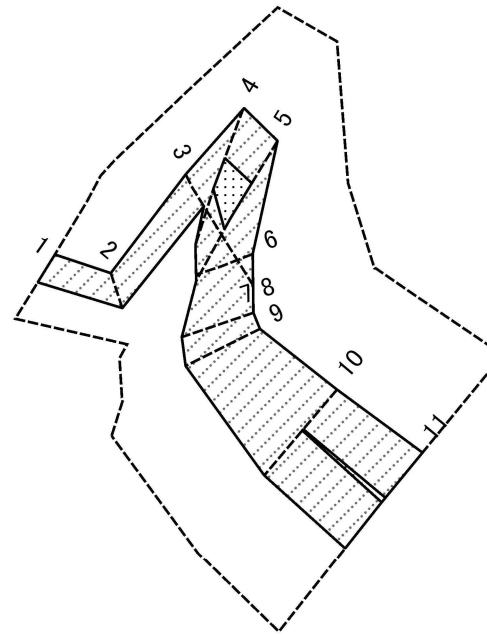
*この公示図書は予定図のため、指定時に変更になることがあります。



様式-2-1(急) 土砂災害警戒区域・土砂災害特別警戒区域 区域図(その2)	土砂災害防止法施行令第二条の基準に該当する区域		N 縮尺 1:1,000	自然現象の種類	急傾斜地の崩壊	箇所番号	1882
	土砂災害防止法施行令第三条の基準に該当する区域			告示番号		箇所名	曲田A
	土砂等の(移動)高さが1m以下の場合、土砂等の移動による力が100kN/mを超える区域			告示年月日		所在地	相馬郡飯館村長泥字曲田
土砂等の堆積の高さが3mを超える区域							
それ以外の区域							

基礎調査結果の公表

* この公示図書は予定図のため、指定時に変更になることがあります。

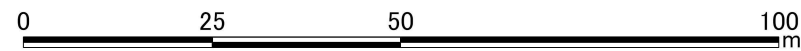
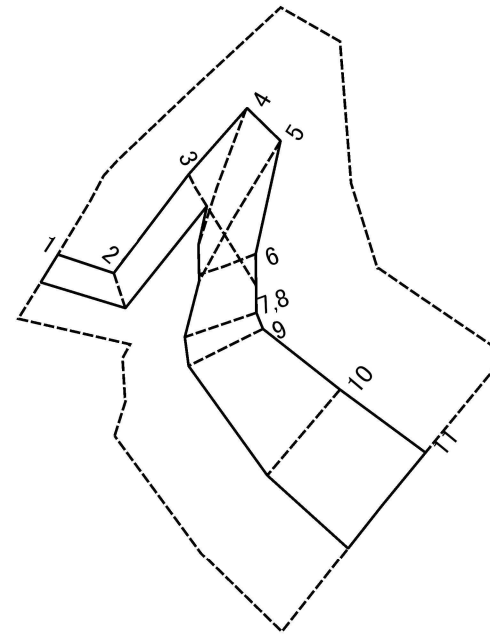


図中の数字は横断測線番号を示す

様式-2-2(急) 土砂災害特別警戒区域の区域区分図 (急傾斜地の崩壊に伴う土石等の移動により 建築物の地上部に作用すると想定される力)	土砂災害防止法施行令第二条の基準に該当する区域		N 縮尺 1:1,000	自然現象の種類	急傾斜地の崩壊	箇所番号	1882
	土砂災害防止法施行令第三条の基準に該当する区域			告示番号		箇所名	曲田A
	それ以外の区域			告示年月日		所在地	相馬郡飯館村長泥字曲田

基礎調査結果の公表

* この公示図書は予定図のため、指定時に変更になることがあります。



図中の数字は横断測線番号を示す

様式-2-3(急) 土砂災害特別警戒区域の区域区分図 (急傾斜地の崩壊に伴う土石等の堆積により 建築物の地上部に作用すると想定される力)	土砂災害防止法施行令第二条の基準に該当する区域		N 縮尺 1:1,000	自然現象の種類	急傾斜地の崩壊	箇所番号	1882
	土砂災害防止法施行令第三条の基準に該当する区域			告示番号		箇所名	曲田A
	それ以外の区域			告示年月日		所在地	相馬郡飯館村長泥字曲田

~~土砂災害警戒区域等の指定の公示に係る図書(その3)~~

横断測線の区間	土石等の移動により建築物の地上部に作用すると想定される力				土石等の堆積により建築物の地上部に作用すると想定される力				土石等の移動により建築物の地上部に作用すると想定される力				土石等の堆積により建築物の地上部に作用すると想定される力			
	土石等の(移動)高さが1m以下の場合、土石等の移動による力が100kN/m ² を超える区域		それ以外の区域		土石等の堆積の高さが3mを超える区域		それ以外の区域		土石等の(移動)高さが1m以下の場合、土石等の移動による力が100kN/m ² を超える区域		それ以外の区域		土石等の堆積の高さが3mを超える区域		それ以外の区域	
	力の大きさのうち最大のもの(kN/m ²)	土石等の高さ(m)	力の大きさのうち最大のもの(kN/m ²)	土石等の高さ(m)	力の大きさのうち最大のもの(kN/m ²)	土石等の高さ(m)	力の大きさのうち最大のもの(kN/m ²)	土石等の高さ(m)	力の大きさのうち最大のもの(kN/m ²)	土石等の高さ(m)	力の大きさのうち最大のもの(kN/m ²)	土石等の高さ(m)	力の大きさのうち最大のもの(kN/m ²)	土石等の高さ(m)	力の大きさのうち最大のもの(kN/m ²)	土石等の高さ(m)
1 ~ 2	-	-	59.85	1.00	-	-	10.57	1.97	~							
2 ~ 3	-	-	59.85	1.00	-	-	13.21	2.47	~							
3 ~ 4	115.11	1.00	100.00	1.00	-	-	14.88	2.78	~							
4 ~ 5	123.38	1.00	100.00	1.00	-	-	14.88	2.78	~							
5 ~ 6	123.38	1.00	100.00	1.00	-	-	13.78	2.57	~							
6 ~ 7	-	-	80.30	1.00	-	-	9.84	1.84	~							
7 ~ 8	-	-	80.30	1.00	-	-	9.12	1.70	~							
8 ~ 9	-	-	83.17	1.00	-	-	9.12	1.70	~							
9 ~ 10	-	-	100.00	1.00	-	-	11.92	2.23	~							
10 ~ 11	102.39	1.00	100.00	1.00	-	-	11.92	2.23	~							
~									~							
~									~							
~									~							
~									~							
~									~							
~									~							
~									~							
~									~							
~									~							
~									~							
~									~							
~									~							
~									~							
~									~							
~									~							
~									~							

基礎調査結果の公表

*この公示図書は予定図のため、指定時に変更になることがあります。

様式-3(急) 建築物の構造の規制に必要な衝撃に関する事項	自然現象の種類	急傾斜地の崩壊	箇所番号	1882
	告示番号		箇所名	曲田A
	告示年月日		所在地	相馬郡飯館村長泥字曲田