

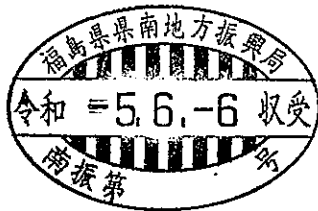
（第1面）

産業廃棄物処理計画書

令和5年6月6日

福島県知事

内堀 雅雄 殿



提出者

住 所 福島県西白河郡泉崎村大字泉崎  
字山神山8番地1

氏 名 株式会社ミヤタ  
代表取締役社長 松尾精三

（法人にあつては、名称及び代表者の氏名）

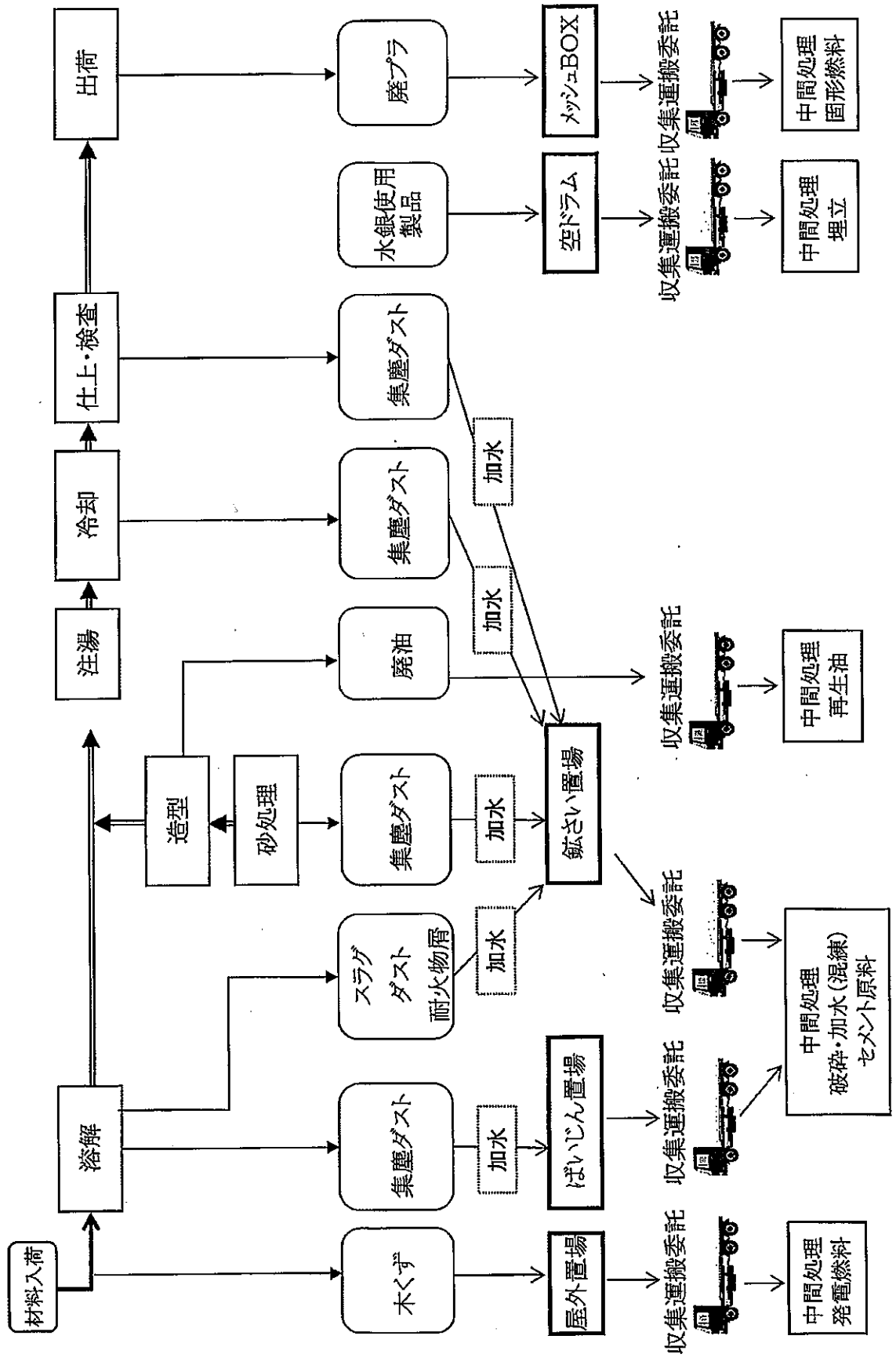
電話番号 0248-53-4111

廃棄物の処理及び清掃に関する法律第12条第9項の規定に基づき、産業廃棄物の減量その他その処理に関する計画を作成したので、提出します。

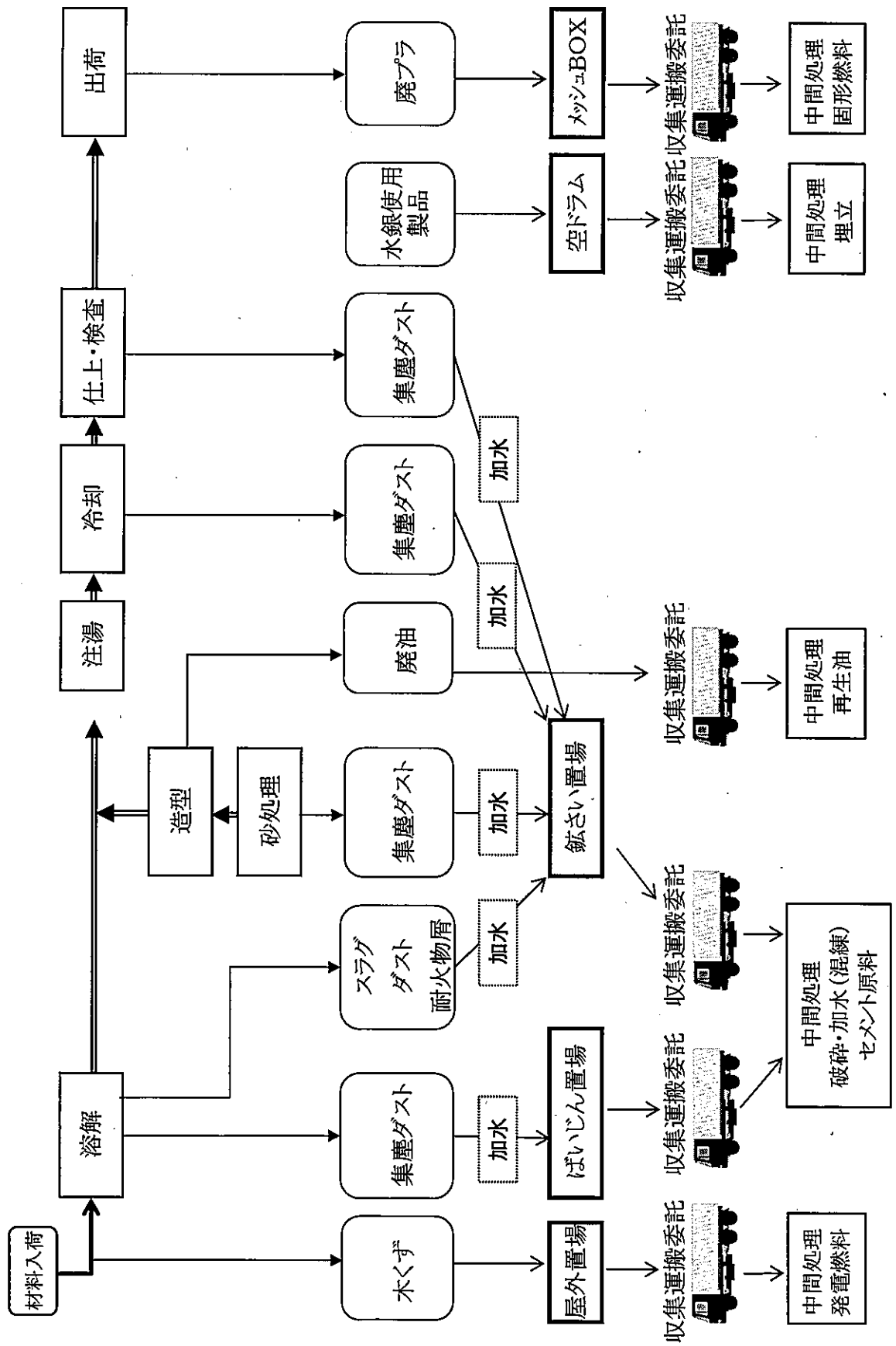
事業場の名称	株式会社ミヤタ
事業場の所在地	福島県西白河郡泉崎村大字泉崎字山神山8番地1
計画期間	令和5年4月～令和6年3月（1年間）
当該事業場において現に行っている事業に関する事項	
① 事業の種類	銑鉄鋳物製造業
② 事業の規模	製造品出荷額 257,143万円（令和4年度）
③ 従業員数	58人（令和5年3月末現在）
④ 産業廃棄物の一連の処理の工程	別紙1

（日本産業規格 A列4番）

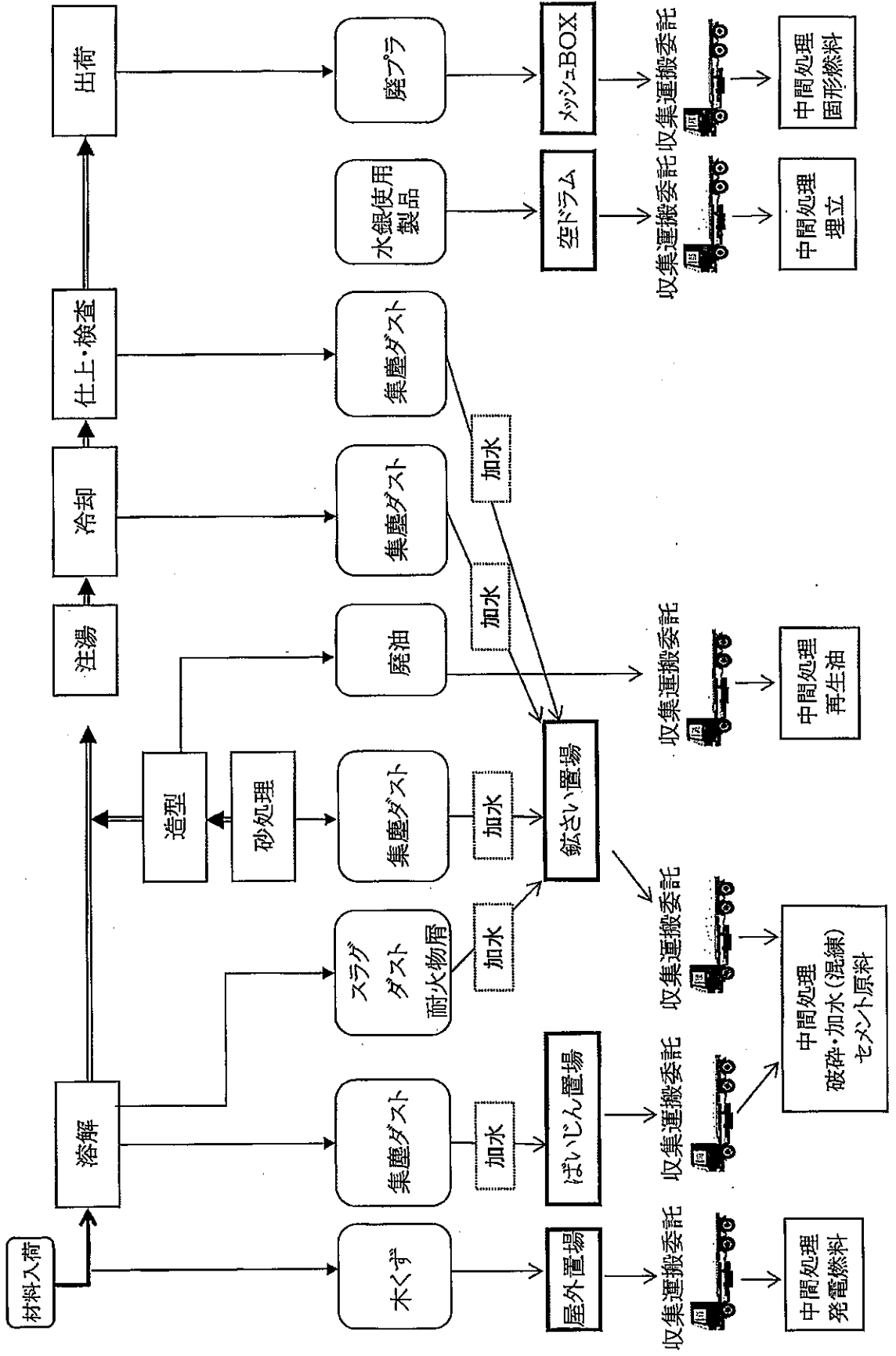
④ 産業廃棄物の一連の処理の工程



④産業廃棄物の一連の処理の工程



### ④ 産業廃棄物の一連の処理の工程



産業廃棄物の処理に係る管理体制に関する事項

(管理体制図)

別紙2

産業廃棄物の排出の抑制に関する事項

①現状	【前年度（令和4年度）実績】				
	産業廃棄物の種類	鋳さい	ばいじん	廃プラ	木くず
	排出量	3,135t	130t	8t	4t
	(これまでに実施した取組) 再生利用業者へ処理委託				
②計画	【目標】				
	産業廃棄物の種類	鋳さい	ばいじん	廃プラ	木くず
	排出量	3,100t	130t	8t	4t
	(今後実施する予定の取組) 現状の取組を継続				

産業廃棄物の分別に関する事項

①現状	(分別している産業廃棄物の種類及び分別に関する取組) 鋳さい、ばいじん、廃プラ、木くず、水銀使用製品、廃油
②計画	(今後分別する予定の産業廃棄物の種類及び分別に関する取組) 鋳さい、ばいじん、廃プラ、木くず、水銀使用製品、廃油

## 自ら行う産業廃棄物の再生利用に関する事項

①現状	【前年度（            年度）実績】	
	産業廃棄物の種類	
	自ら再生利用を行った産業廃棄物の量	t
	(これまでに実施した取組)	
②計画	【目標】	
	産業廃棄物の種類	
	自ら再生利用を行う産業廃棄物の量	t
	(今後実施する予定の取組)	

## 自ら行う産業廃棄物の中間処理に関する事項

①現状	【前年度（            年度）実績】	
	産業廃棄物の種類	
	自ら熱回収を行った産業廃棄物の量	t
	自ら中間処理により減量した産業廃棄物の量	t
(これまでに実施した取組)		
②計画	【目標】	
	産業廃棄物の種類	
	自ら熱回収を行う産業廃棄物の量	t
	自ら中間処理により減量する産業廃棄物の量	t
(今後実施する予定の取組)		

(第4面)

自ら行う産業廃棄物の埋立処分又は海洋投入処分に関する事項

①現状	【前年度（            年度）実績】		
	産業廃棄物の種類		
	自ら埋立処分又は海洋投入処分を行った産業廃棄物の量	t	t
	(これまでに実施した取組)		
②計画	【目標】		
	産業廃棄物の種類		
	自ら埋立処分又は海洋投入処分を行う産業廃棄物の量	t	t
	(今後実施する予定の取組)		

産業廃棄物の処理の委託に関する事項

①現状	【前年度（令和4年度）実績】				
	産業廃棄物の種類	鉾さい	ばいじん	廃プラ	木くず
	全処理委託量	3,135t	130t	8t	4t
	優良認定処理業者への処理委託量				
	再生利用業者への処理委託量	3,135t	130t	8t	
	認定熱回収業者への処理委託量				4t
	認定熱回収業者以外の熱回収を行う業者への処理委託量				
	(これまでに実施した取組) 再生利用業者へ処理委託				

		【目標】			
		産業廃棄物の種類	鋳さい	ばいじん	廃プラ
②計画	全処理委託量	3,100 t	130 t	8t	4t
	優良認定処理業者への処理委託量				
	再生利用業者への処理委託量	3,100 t	130 t	8t	
	認定熱回収業者への処理委託量				4t
	認定熱回収業者以外の熱回収を行う業者への処理委託量				
		(今後実施する予定の取組)			
		現状の取組を継続する			
※事務処理欄					

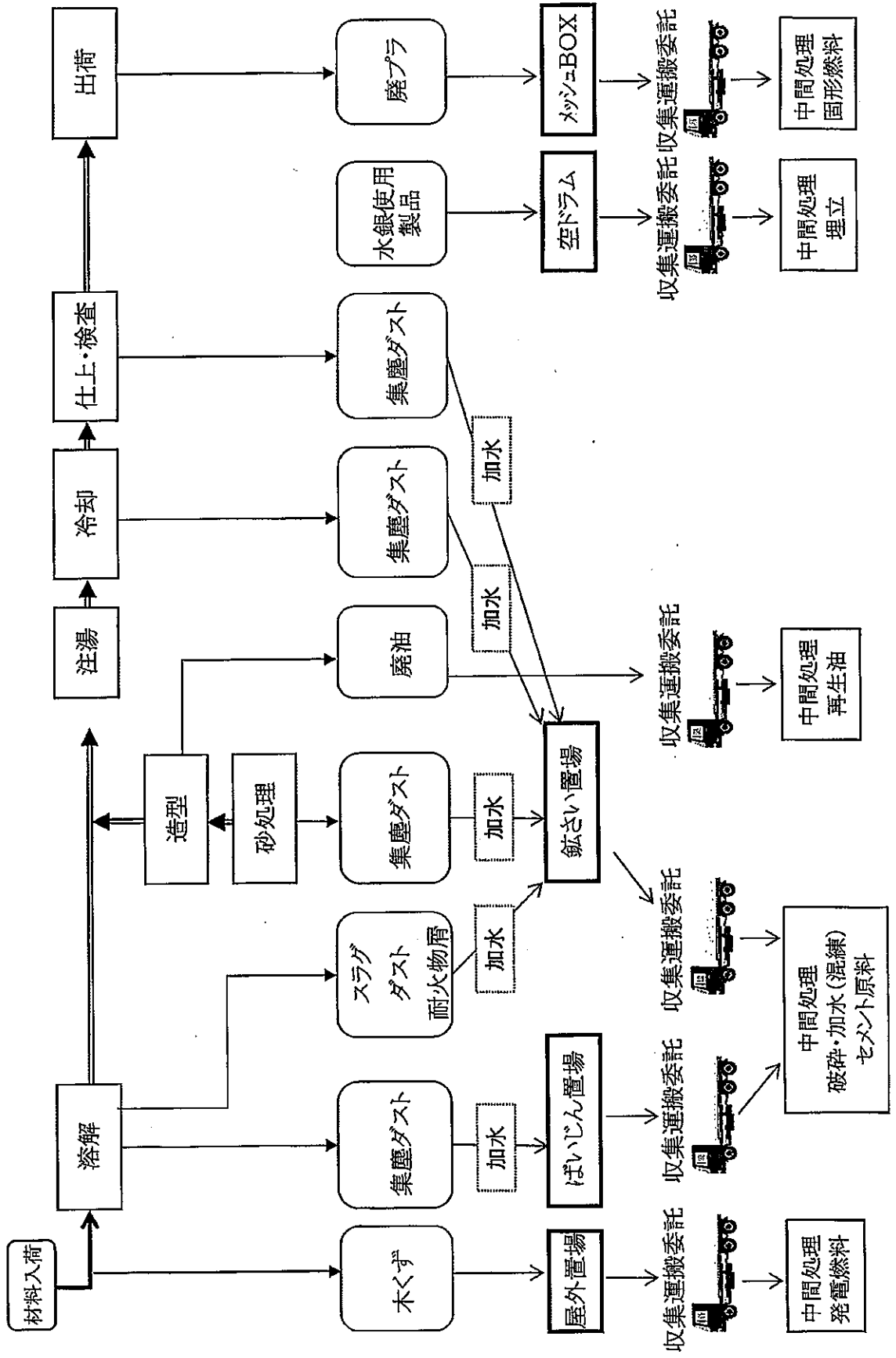


(第6面)

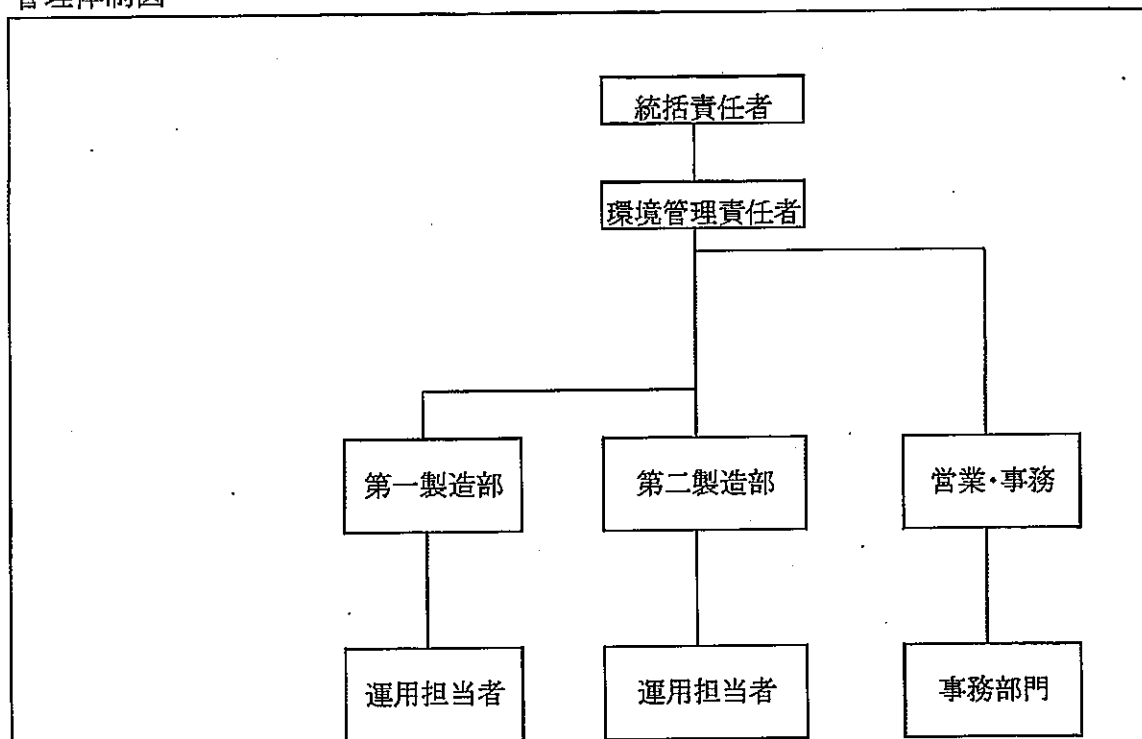
備考

- 1 前年度の産業廃棄物の発生量が1,000トン以上の事業場ごとに1枚作成すること。
- 2 当該年度の6月30日までに提出すること。
- 3 「当該事業場において現に行っている事業に関する事項」の欄は、以下に従って記入すること。
  - (1)①欄には、日本標準産業分類の区分を記入すること。
  - (2)②欄には、製造業の場合における製造品出荷額（前年度実績）、建設業の場合における元請完成工事高（前年度実績）、医療機関の場合における病床数（前年度末時点）等の業種に応じ事業規模が分かるような前年度の実績を記入すること。
  - (3)④欄には、当該事業場において生ずる産業廃棄物についての発生から最終処分が終了するまでの一連の処理の工程（当該処理を委託する場合は、委託の内容を含む。）を記入すること。
- 4 「自ら行う産業廃棄物の中間処理に関する事項」の欄には、産業廃棄物の種類ごとに、自ら中間処理を行うに際して熱回収を行った場合における熱回収を行った産業廃棄物の量と、自ら中間処理を行うことによって減量した量について、前年度の実績、目標及び取組を記入すること。
- 5 「産業廃棄物の処理の委託に関する事項」の欄には、産業廃棄物の種類ごとに、全処理委託量を記入するほか、その内数として、優良認定処理業者（廃棄物の処理及び清掃に関する法律施行令第6条の11第2号に該当する者）への処理委託量、処理業者への再生利用委託量、認定熱回収施設設置者（廃棄物の処理及び清掃に関する法律第15条の3の3第1項の認定を受けた者）である処理業者への焼却処理委託量及び認定熱回収施設設置者以外の熱回収を行っている処理業者への焼却処理委託量について、前年度実績、目標及び取組を記入すること。
- 6 それぞれの欄に記入すべき事項の全てを記入することができないときは、当該欄に「別紙のとおり」と記入し、当該欄に記入すべき内容を記入した別紙を添付すること。また、産業廃棄物の種類が3以上あるときは、前年度実績及び目標の欄に「別紙のとおり」と記入し、当該欄に記入すべき内容を記入した別紙を添付すること。また、それぞれの欄に記入すべき事項がないときは、「一」を記入すること。
- 7 ※欄は記入しないこと。

④ 産業廃棄物の一連の処理の工程



管理体制図



(2)職務分担

役割	職務内容
統括責任者	職:代表取締役社長 ・廃棄物処理方針の策定 ・工場の廃棄物管理規定の策定・改廃 ・廃棄物処理に関する各種事項の決定、承認
環境管理責任者	・廃棄物処理計画の作成 ・廃棄物置場の管理状況の把握 ・処理業者、再生利用業者の調査、選定及び管理 ・委託契約の締結 ・廃棄物管理票の交付管理 ・監督官庁への各種報告
第一製造部門長 第二製造部門長 営業・事務部門長	・廃棄物置場の管理 ・社員に対する教育 ・社員に対する教育
第一運用担当者 第二運用担当者 事務運用担当者	・部門長の職務を補佐し部門長不在の時はその職務を代行する