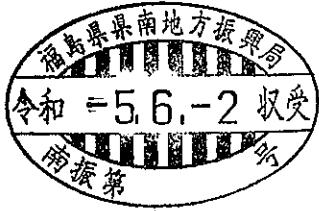


産業廃棄物処理計画実施状況報告書

令和 5年 6月 2日

都道府県知事
福島県知事 殿



提出者

住所 東白川郡棚倉町大字玉野字千ヶ墓10-1
氏名 株式会社鮫建商事 代表取締役三瓶和則
(法人にあつては、名称及び代表者の氏名)
電話番号 0247-57-6881

廃棄物の処理及び清掃に関する法律第12条第10項の規定に基づき、令和 4年度の産業廃棄物処理計画の実施状況を報告します。

事業場の名称	株式会社 鮫建商事
事業場の所在地	福島県東白川郡棚倉町大字玉野字千ヶ墓10-1
事業の種類	総合建設業
産業廃棄物処理計画における計画期間	令和4年4月～令和5年3月

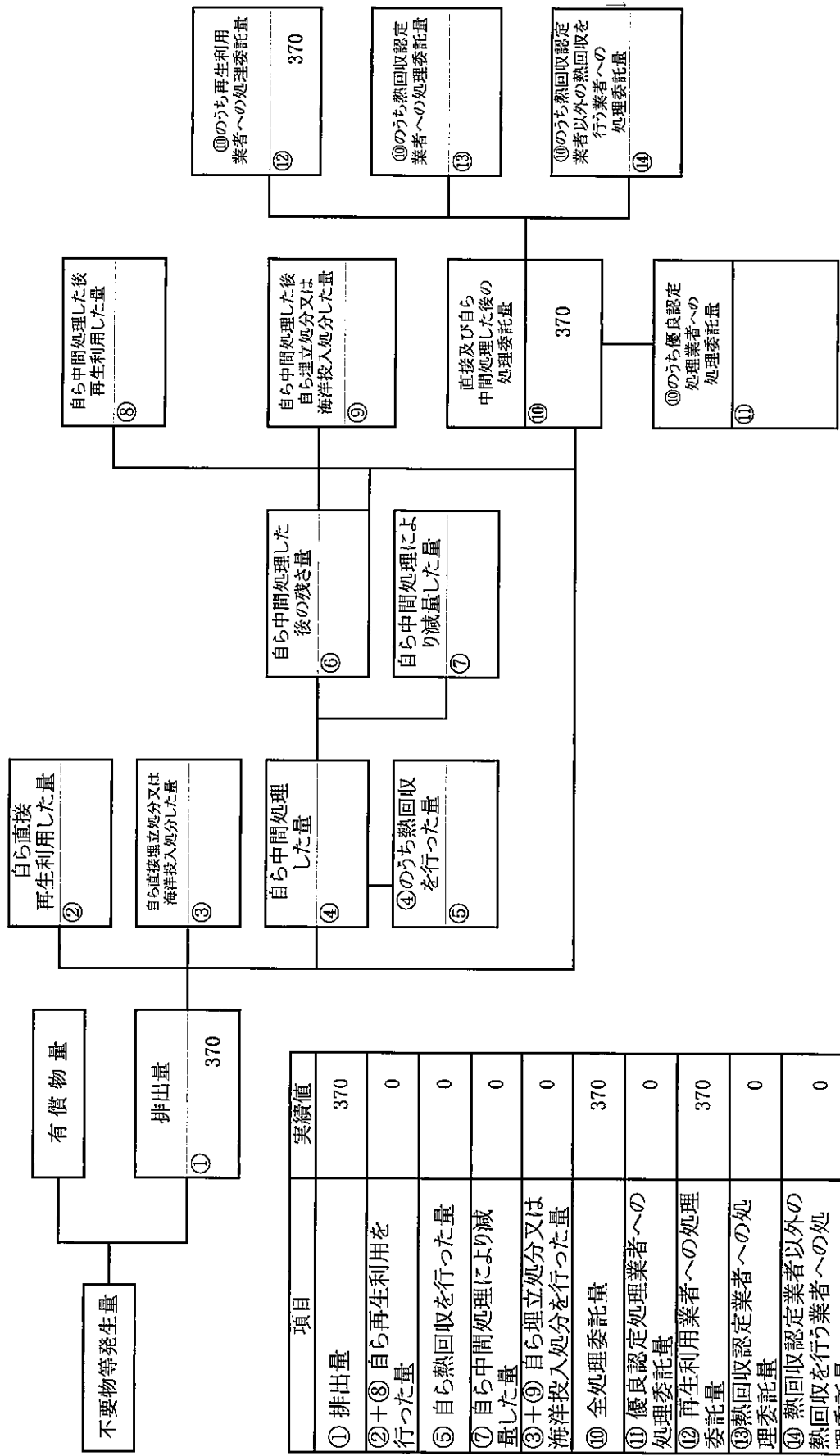
産業廃棄物処理計画における目標値

項目	目標値	項目	目標値
排出量	1,703 t	全処理委託量	1,703 t
自ら再生利用を行う産業廃棄物の量	t	優良認定処理業者への処理委託量	t
自ら熱回収を行う産業廃棄物の量	t	再生利用業者への処理委託量	1,688 t
自ら中間処理により減量する産業廃棄物の量	t	認定熱回収業者への処理委託量	t
自ら埋立処分又は海洋投入処分を行う産業廃棄物の量	t	認定熱回収業者以外の熱回収を行う業者への処理委託量	t

※事務処理欄

(産業廃棄物の種類：木くず)

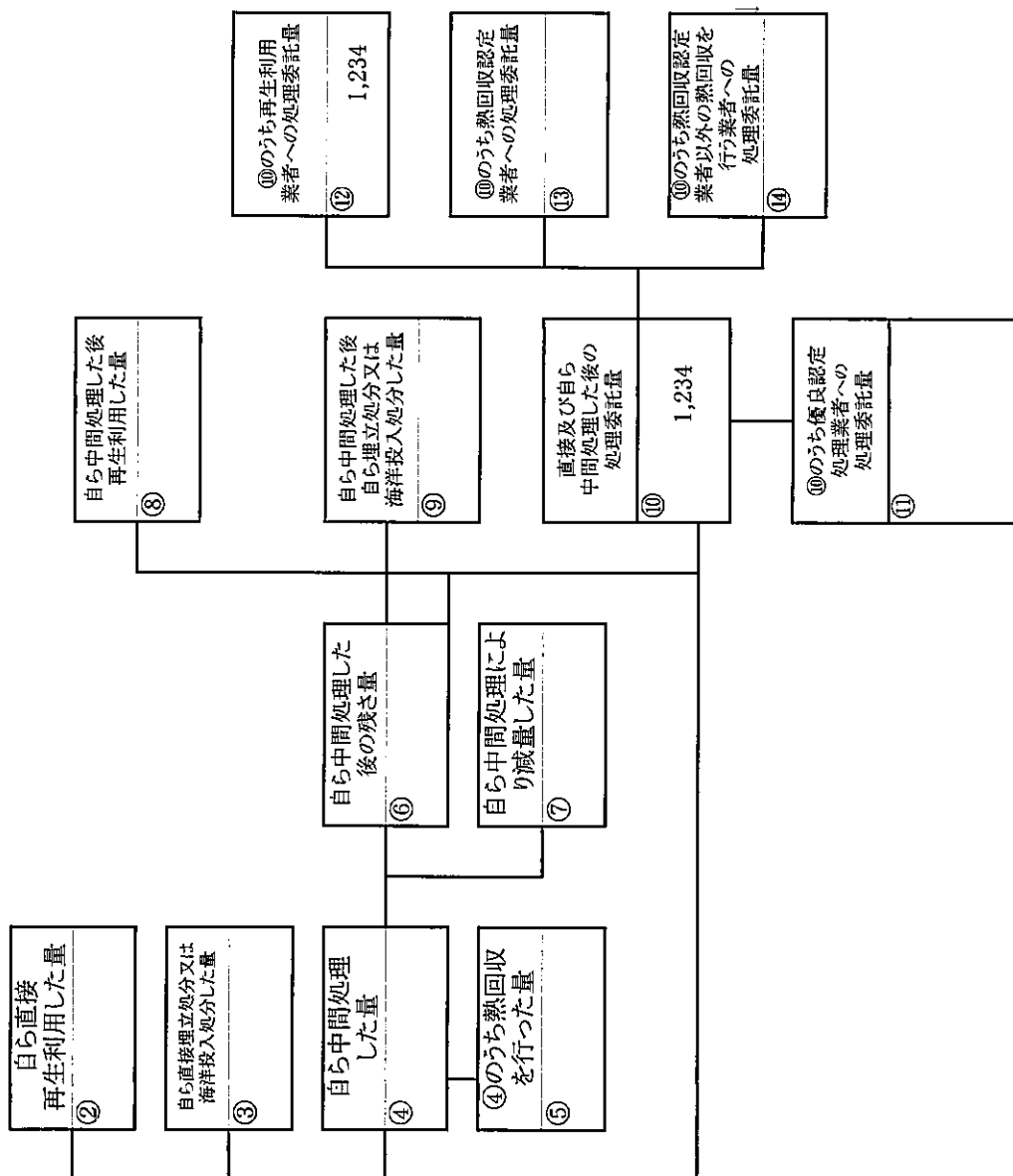
計画の実施状況



項目	実績値
① 排出量	370
②+⑧ 自ら再生利用を行った量	0
⑤ 自ら熱回収を行った量	0
⑦ 自ら中間処理により減量した量	0
③+⑨ 自ら埋立処分又は海洋投入処分を行った量	0
⑩ 全処理委託量	370
⑪ 優良認定処理業者への処理委託量	0
⑫ 再生利用業者への処理委託量	370
⑬ 熱回収認定業者への処理委託量	0
⑭ 熱回収認定業者以外の熱回収を行う業者への処理委託量	0

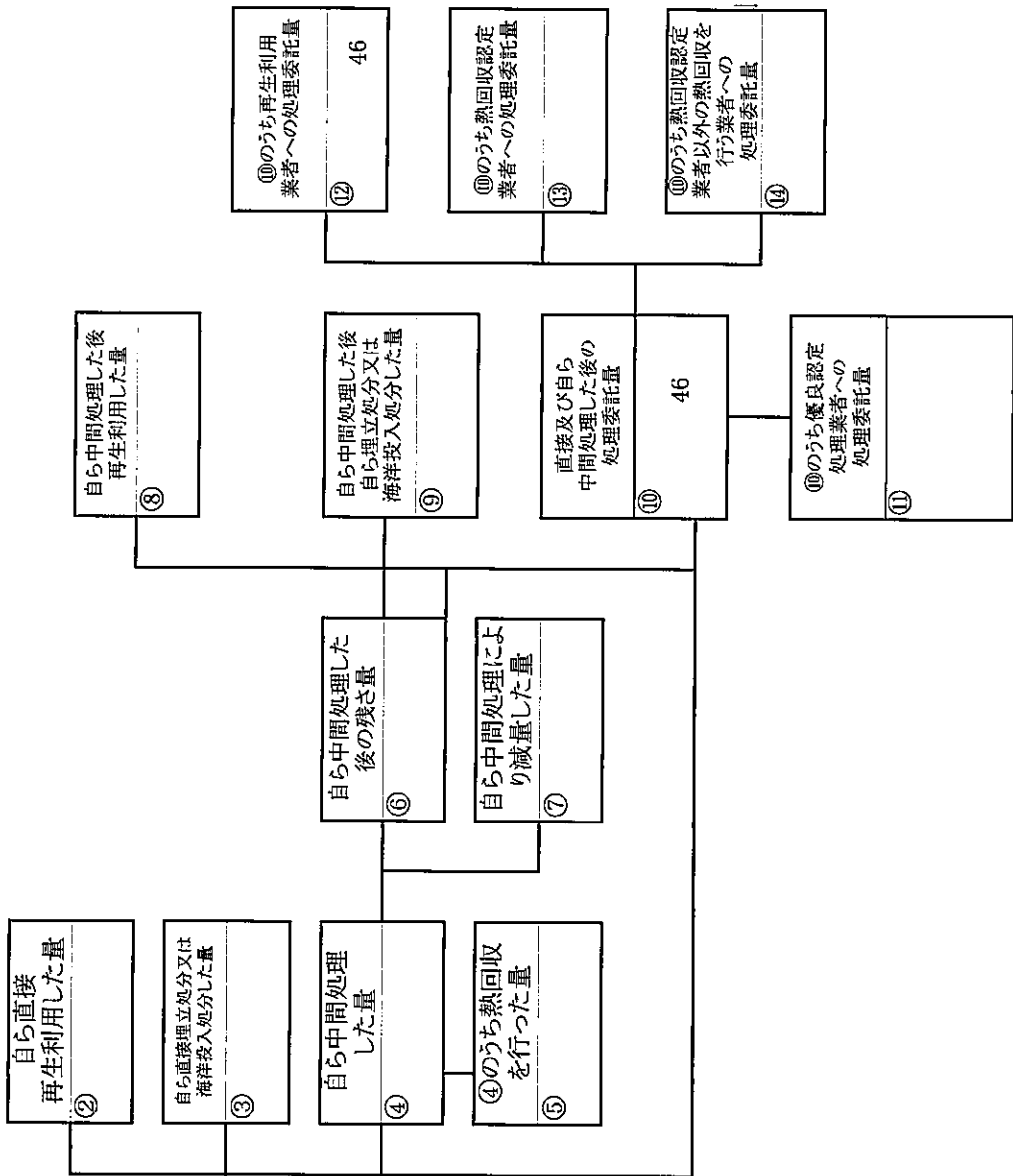
(産業廃棄物の種類：コンクリート)

計画の実施状況



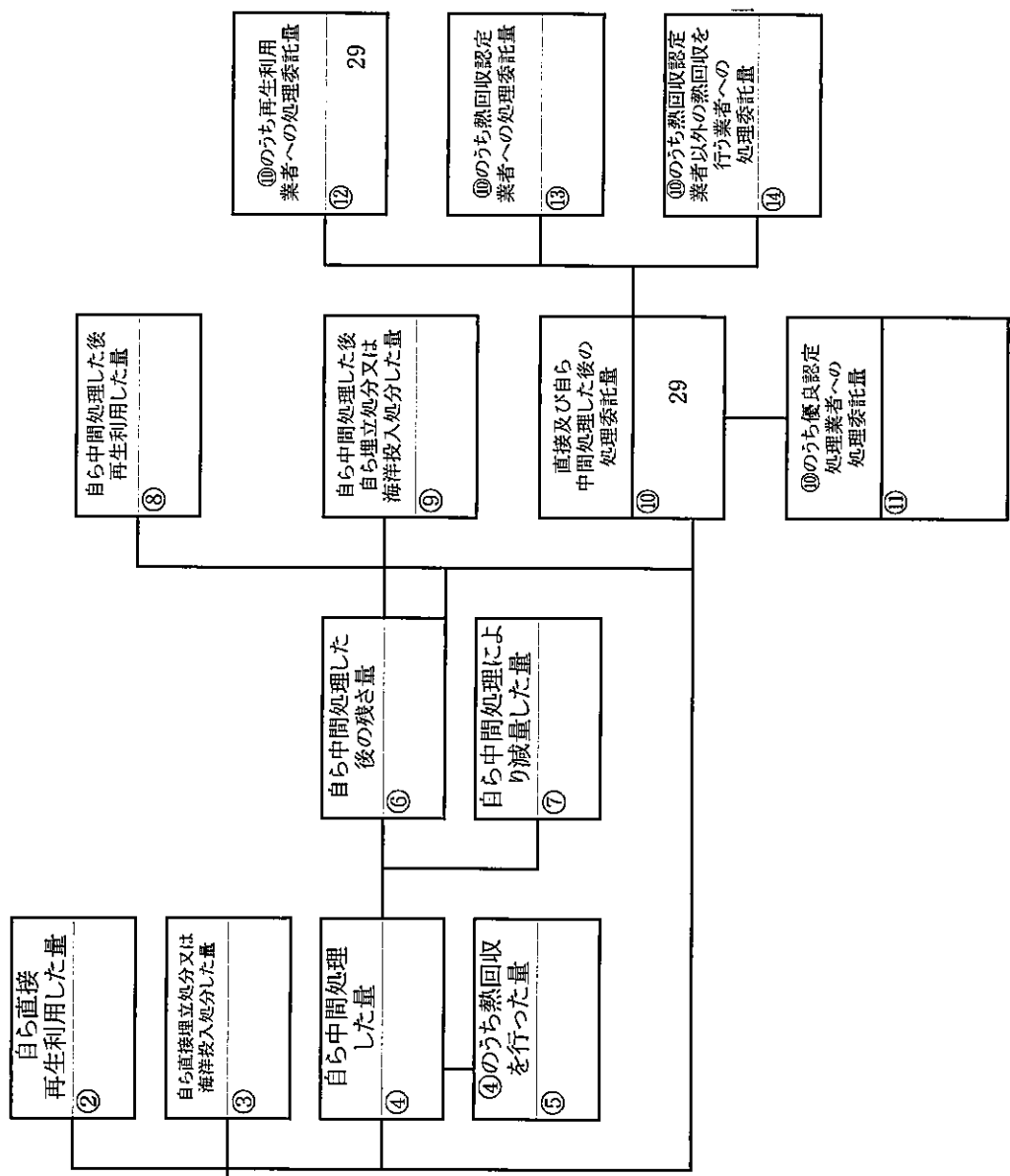
項目	実績値
① 排出量	1,234
②+⑧ 自ら再生利用を行った量	0
⑤ 自ら熱回収を行った量	0
⑦ 自ら中間処理により減量した量	0
③+⑨ 自ら埋立処分又は海洋投入処分を行った量	0
⑩ 全処理委託量	1,234
⑪ 優良認定処理業者への処理委託量	0
⑫ 再生利用業者への処理委託量	1,234
⑬ 熱回収認定業者への処理委託量	0
⑭ 熱回収認定業者以外の熱回収を行う業者への処理委託量	0

計画の実施状況 (産業廃棄物の種類：ボード)



項目	実績値
① 排出量	46
②+⑧ 自ら再生利用を行った量	0
⑤ 自ら熱回収を行った量	0
⑦ 自ら中間処理により減量した量	0
③+⑨ 自ら埋立処分又は海洋投入処分を行った量	0
⑩ 全処理委託量	46
⑪ 優良認定処理業者への処理委託量	0
⑫ 再生利用業者への処理委託量	46
⑬ 熱回収認定業者への処理委託量	0
⑭ 熱回収認定業者以外の熱回収を行う業者への処理委託量	0

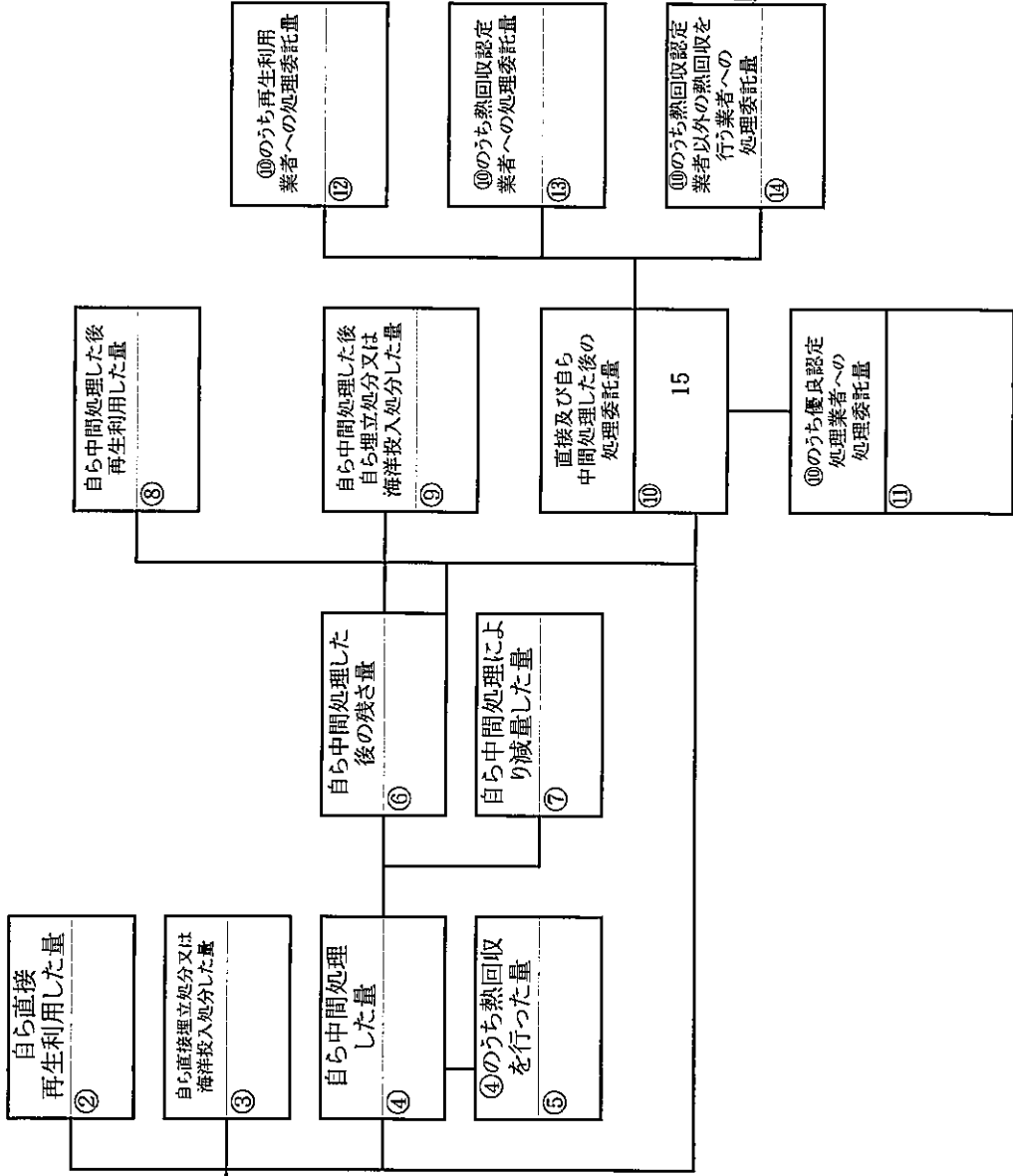
計画の実施状況 (産業廃棄物の種類： 廃プラスチック)



項目	実績値
① 排出量	29
②+③ 自ら再生利用を行った量	0
⑤ 自ら熱回収を行った量	0
⑦ 自ら中間処理により減量した量	0
③+④ 自ら埋立処分又は海洋投入処分を行った量	0
⑩ 全処理委託量	29
⑪ 優良認定処理業者への処理委託量	0
⑫ 再生利用業者への処理委託量	29
⑬ 熱回収認定業者への処理委託量	0
⑭ 熱回収認定業者以外の熱回収を行う業者への処理委託量	0

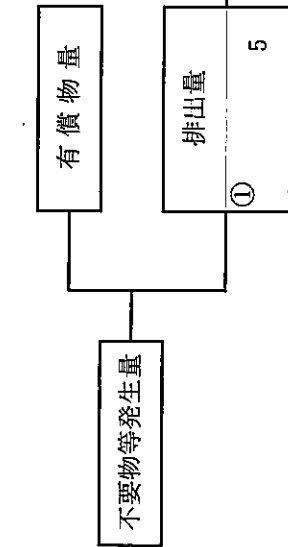
(産業廃棄物の種類：石綿含有産廃)

計画の実施状況

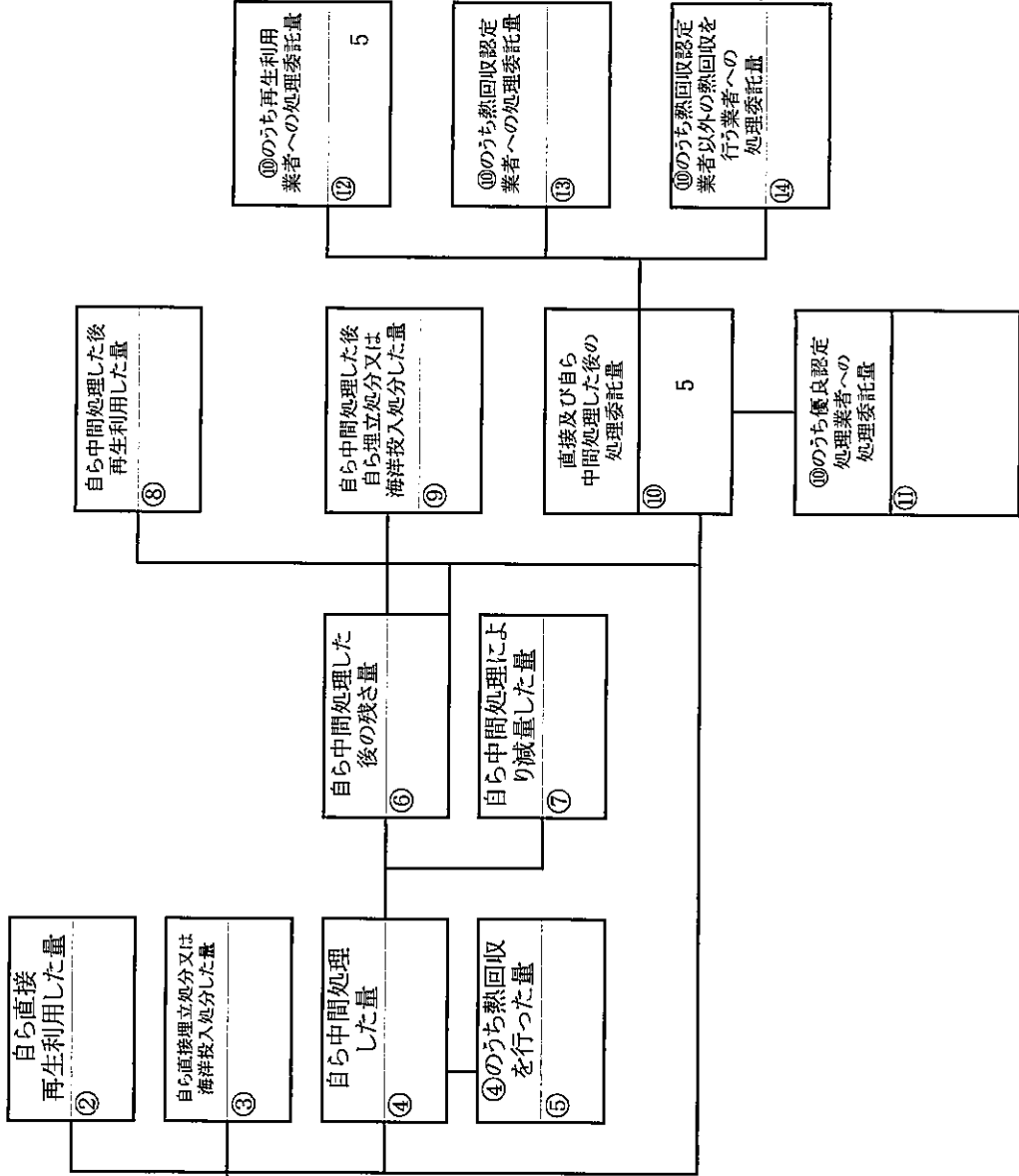


項目	実績値
① 排出量	15
②+③ 自ら再生利用を行った量	0
⑤ 自ら熱回収を行った量	0
⑦ 自ら中間処理により減量した量	0
③+④ 自ら埋立処分又は海洋投入処分を行った量	0
⑩ 全処理委託量	15
① 優良認定処理業者への処理委託量	0
② 再生利用業者への処理委託量	0
③ 熱回収認定業者への処理委託量	0
④ 熱回収認定業者以外の熱回収を行う業者への処理委託量	0

計画の実施状況 (産業廃棄物の種類： ガラス)

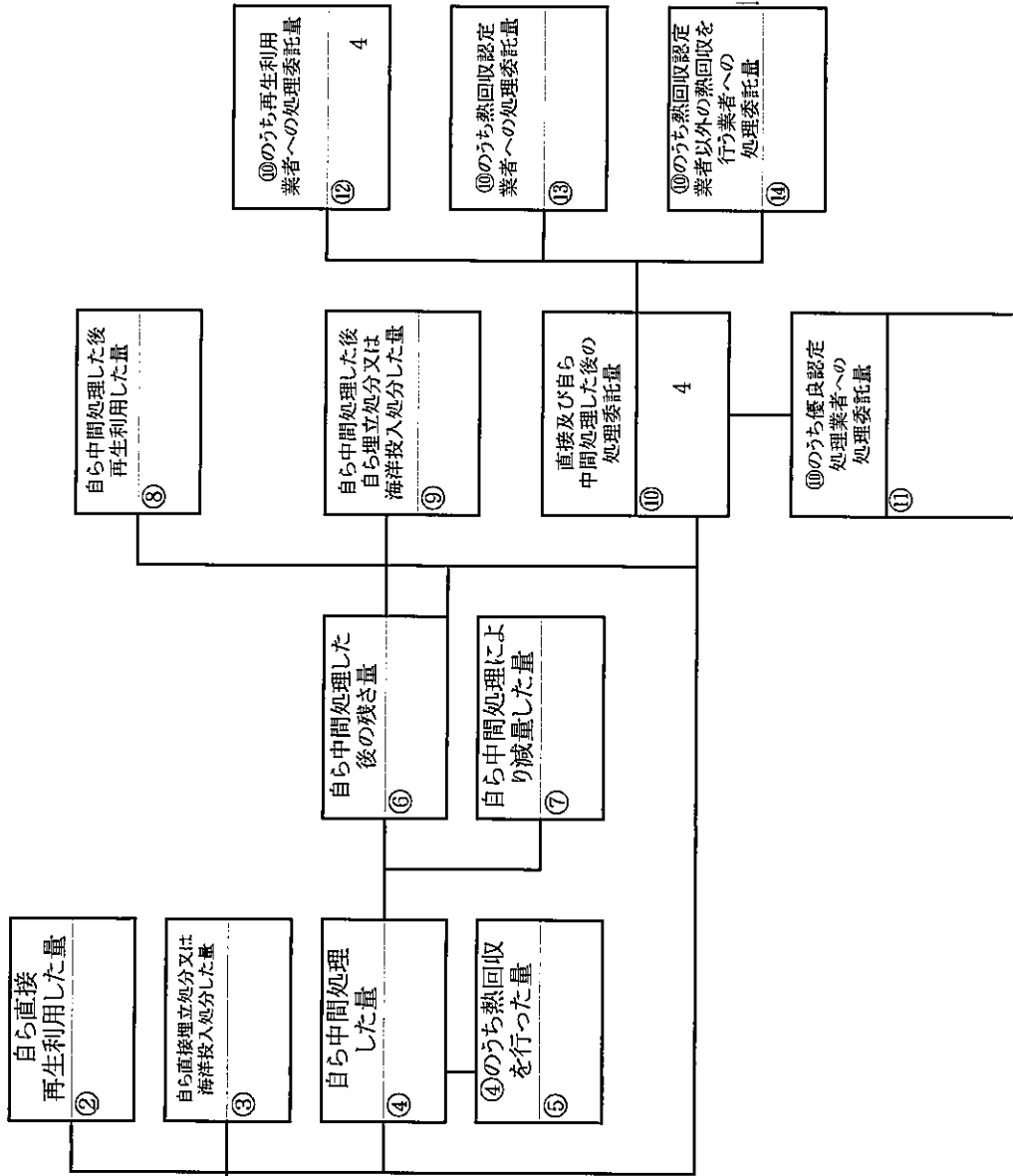


項目	実績値
① 排出量	5
②+③ 自ら再生利用を行った量	0
⑤ 自ら熱回収を行った量	0
⑦ 自ら中間処理により減量した量	0
③+④ 自ら埋立処分又は海洋投入処分を行った量	0
⑩ 全処理委託量	5
⑪ 優良認定処理業者への処理委託量	0
⑫ 再生利用業者への処理委託量	5
⑬ 熱回収認定業者への処理委託量	0
⑭ 熱回収認定業者以外の処理委託量	0



(産業廃棄物の種類： 繊維くず)

計画の実施状況



項目	実績値
① 排出量	4
②+⑧ 自ら再生利用を行った量	0
⑤ 自ら熱回収を行った量	0
⑦ 自ら中間処理により減量した量	0
③+⑨ 自ら埋立処分又は海洋投入処分を行った量	0
⑩ 全処理委託量	4
⑪ 優良認定処理業者への処理委託量	0
⑫ 再生利用業者への処理委託量	4
⑬ 熱回収認定業者への処理委託量	0
⑭ 熱回収認定業者以外の熱回収を行う業者への処理委託量	0