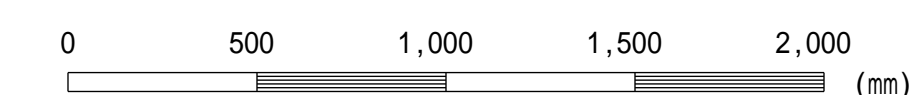


注意事項

- 材料は下記による。  
均しコンクリート 18-8-40-60%BB  
鉄筋コンクリート 21-12-25(20)-55%BB  
鉄筋 SD295  
基礎砕石 再生骨材(RC-40)
- この図集においては、鉄筋のかぶり厚は主鉄筋の中心からコンクリート表面までの距離とし、下記による。  
D13・・・5cm  
D16,D19・・・6cm
- 鉄筋の継手は30D以上重ね合わせる。
- 配力筋は、主筋の内側とする。
- 製品寸法は各メーカーにより多少異なるので、監督員の承認を受けること。
- 取付工両端の水路又はHP接続部分についても水路勾配を確保し、スムーズな流れを確保すること。  
なお、緩勾配で、現場条件により上部部対流が予想される場合は、HP管取付部の高さを200以下にすることができる。

【設計規格】

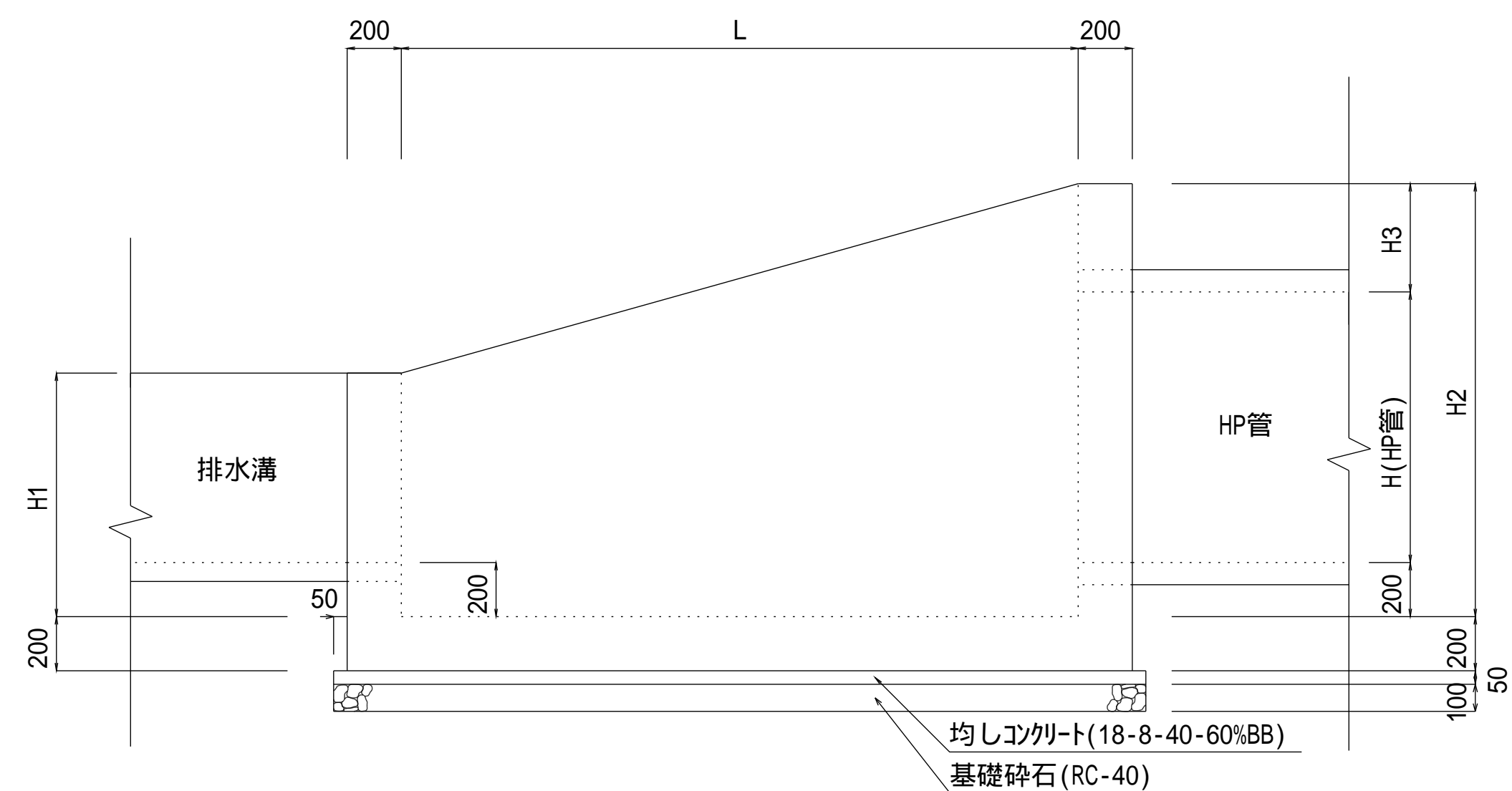
H F H P  
断面 断面



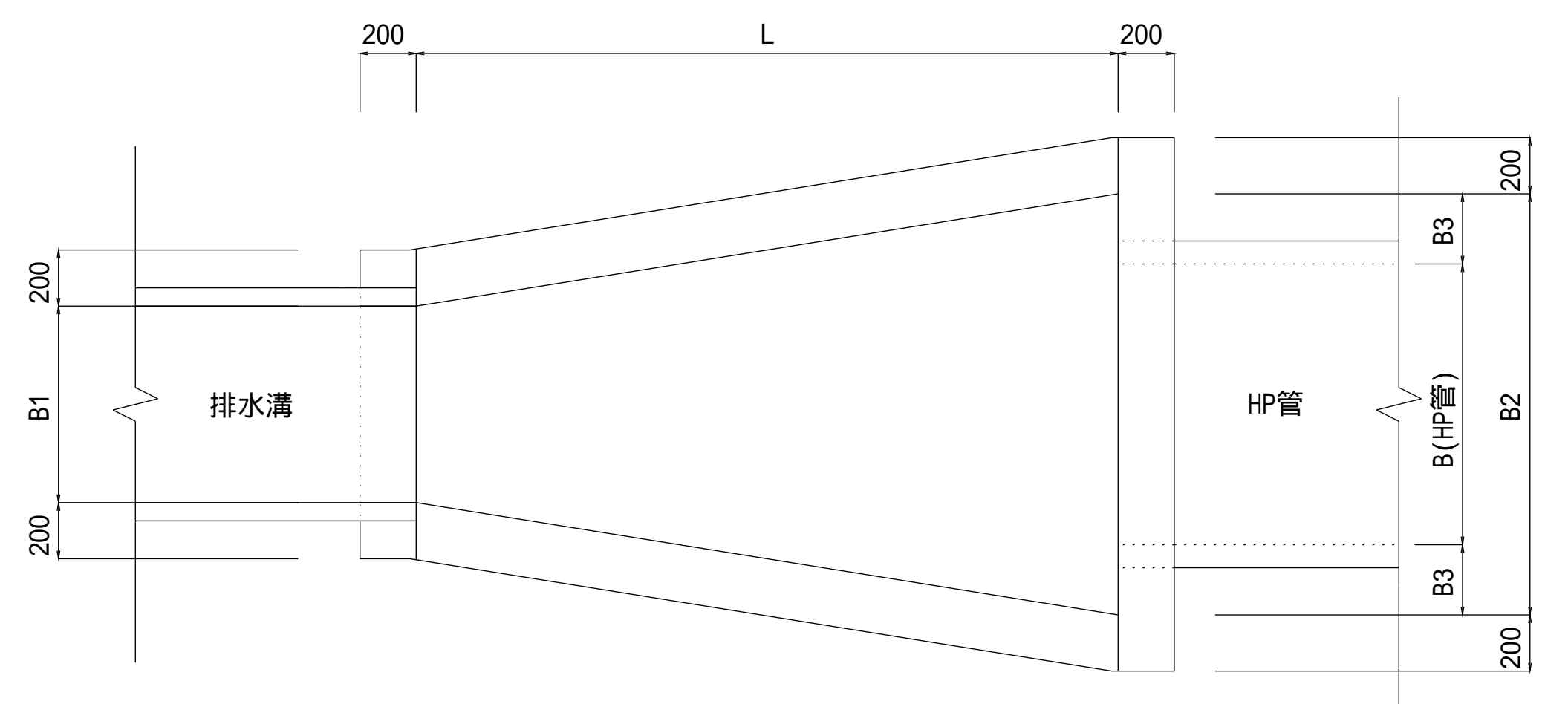
この図面はA 1 サイズ、縮尺S=1:20です

工事名	
図面名	排水溝・HP管取付工
作成年月	令和6年4月
縮尺	図示 図面番号 23-03[04]
会社名	
事務所名	

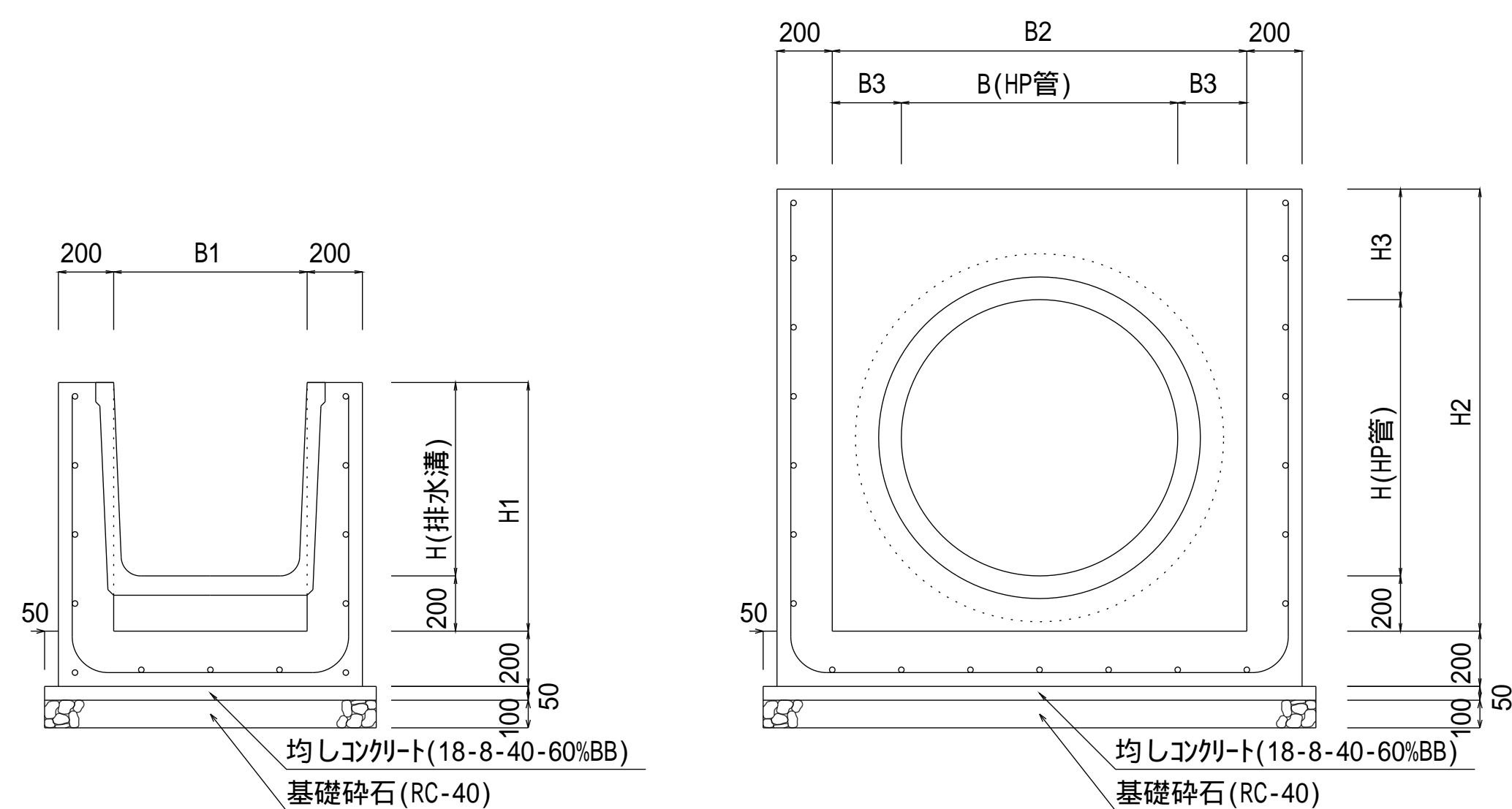
側面図



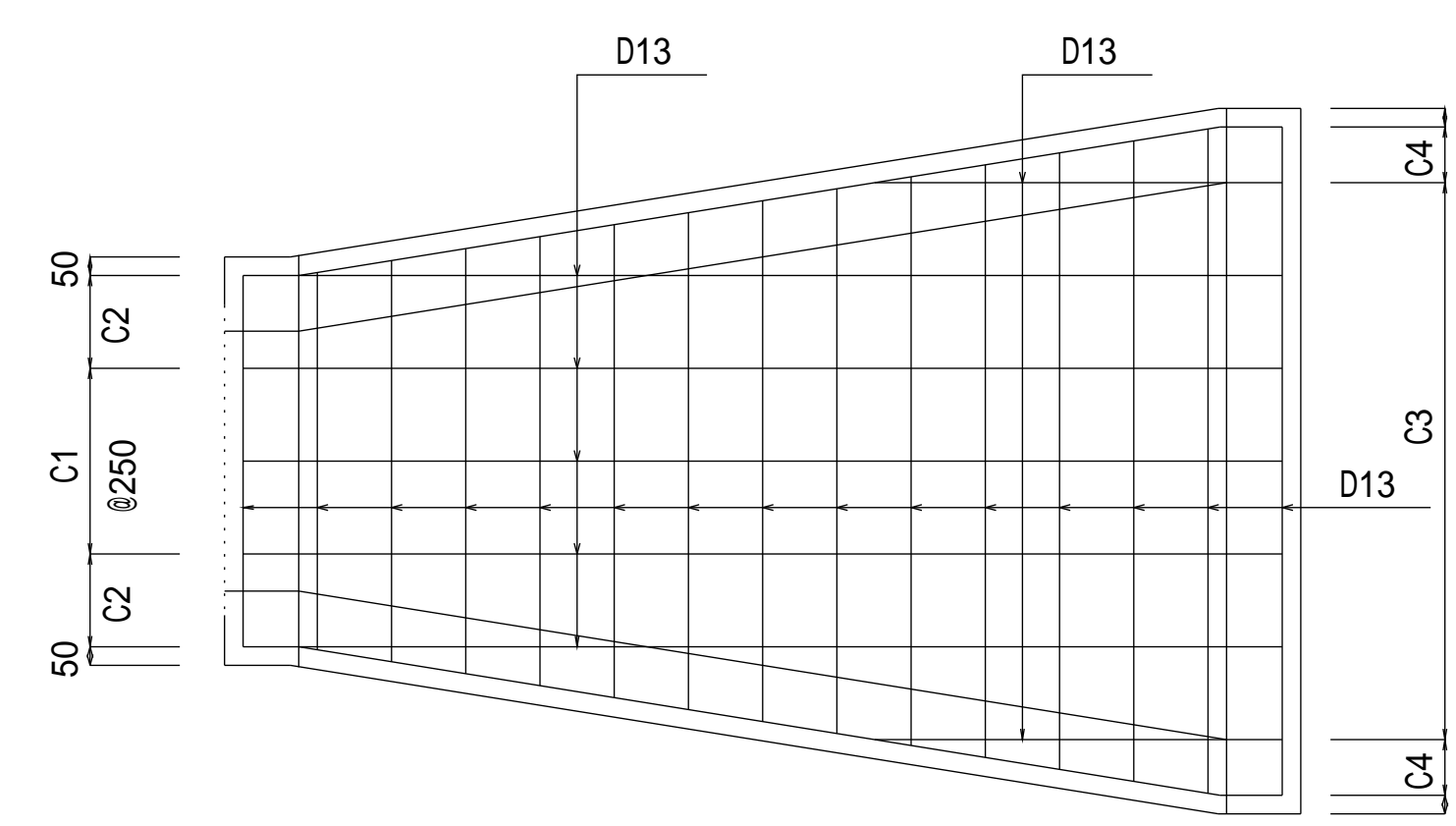
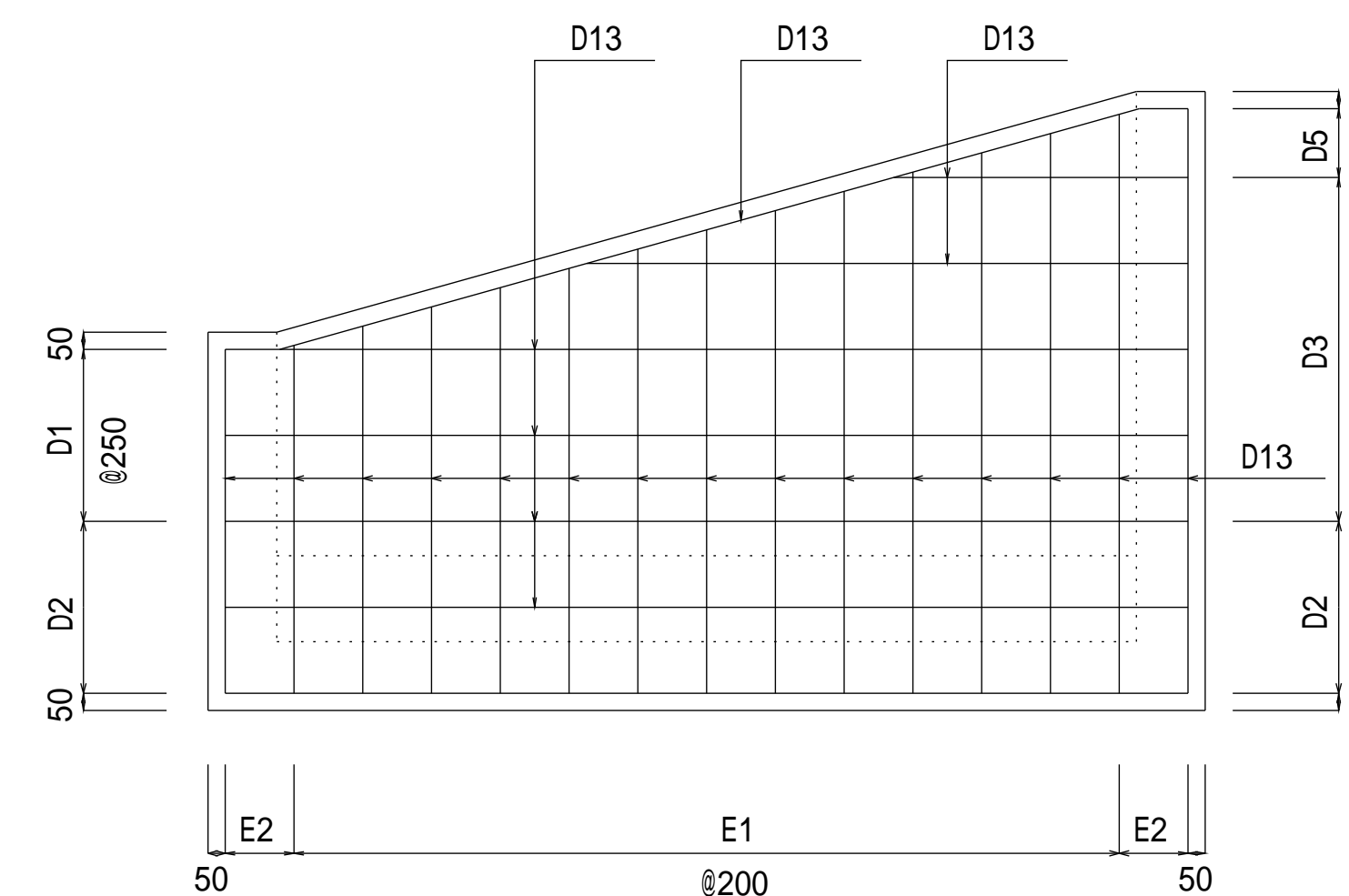
平面図



断面図



配筋図



寸法表

設計規格	排水溝	B1	H1	HP	B2	H2	B3	H3	L	漸縮角
60-10	6060	0.60	0.80	1000	1.50	1.60	0.25	0.40	2.50	10.20
70-10	7070	0.70	0.90	1000	1.50	1.60	0.25	0.40	2.50	9.09
80-10	8080	0.80	1.00	1000	1.50	1.60	0.25	0.40	2.00	9.93
60-11	6060	0.60	0.80	1100	1.60	1.70	0.25	0.40	3.00	9.46
70-11	7070	0.70	0.90	1100	1.60	1.70	0.25	0.40	2.50	10.20
80-11	8080	0.80	1.00	1100	1.60	1.70	0.25	0.40	2.50	9.09
90-11	9090	0.90	1.10	1100	1.60	1.70	0.25	0.40	2.00	9.93

単位：mm