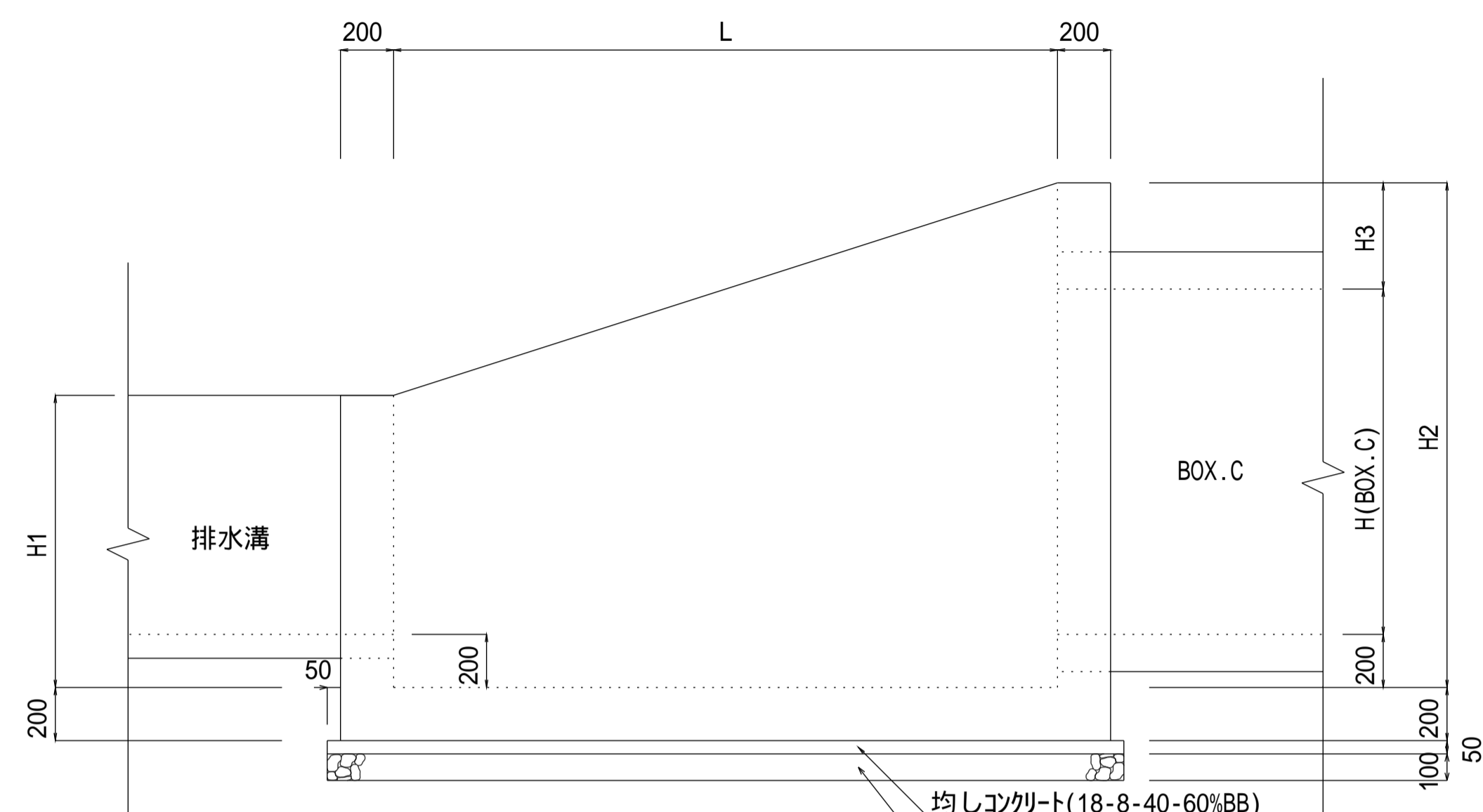


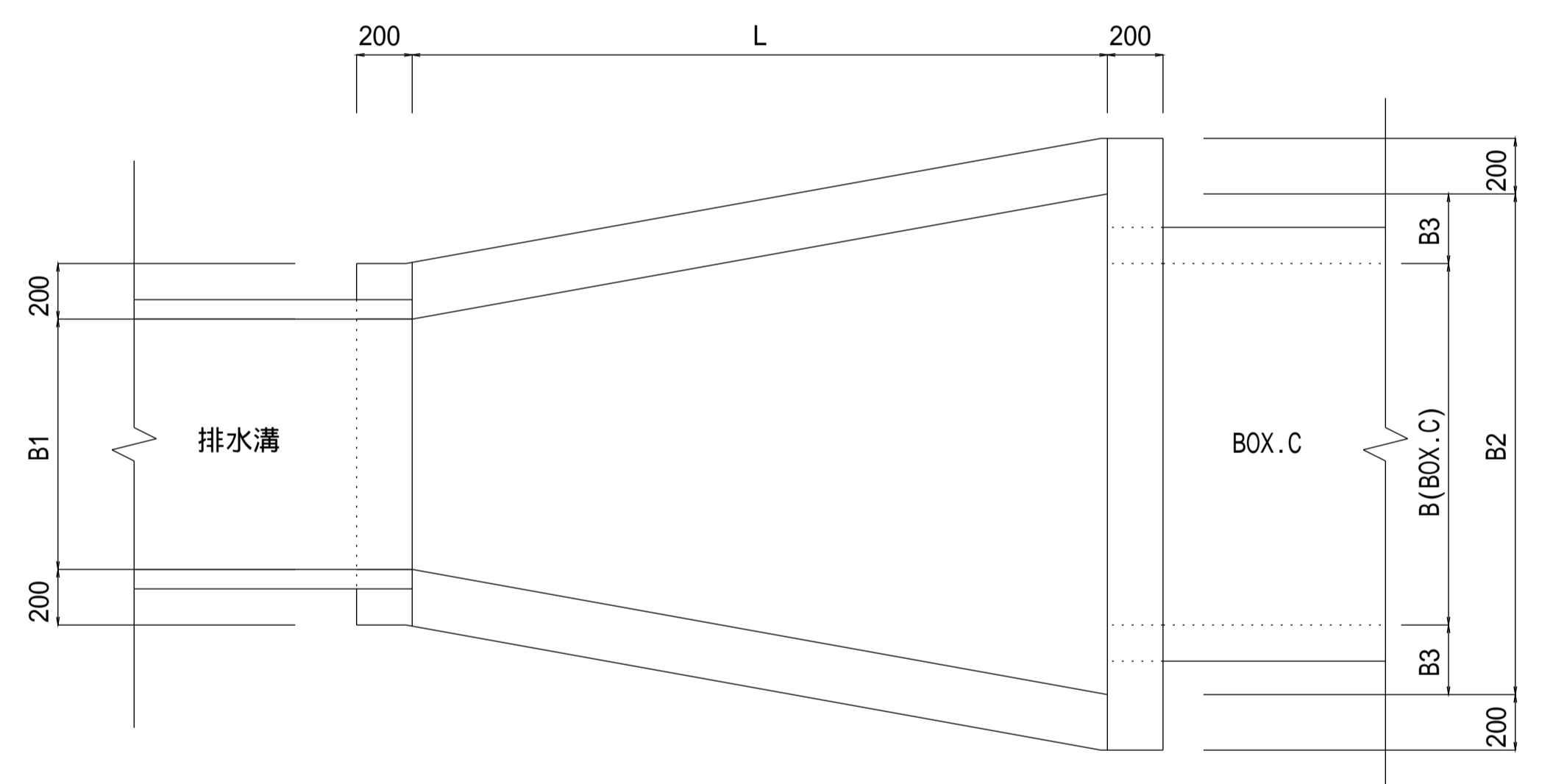
注意事項

- 材料は下記による。
均しコンクリート 18-8-40-60%BB
鉄筋コンクリート 21-12-25(20)-55%BB
鉄筋 SD295
基礎砕石 再生骨材(RC-40)
- この図集においては、鉄筋のかぶり主筋の中心からコンクリート表面までの距離とし、下記による。
D13・・・5cm
D16, D19・・・6cm
- 鉄筋の継手は30D以上重ね合わせる。
- 配力筋は、主筋の内側とする。
- 製品寸法は各メーカーにより多少異なるので、監督員の承認を受けること。

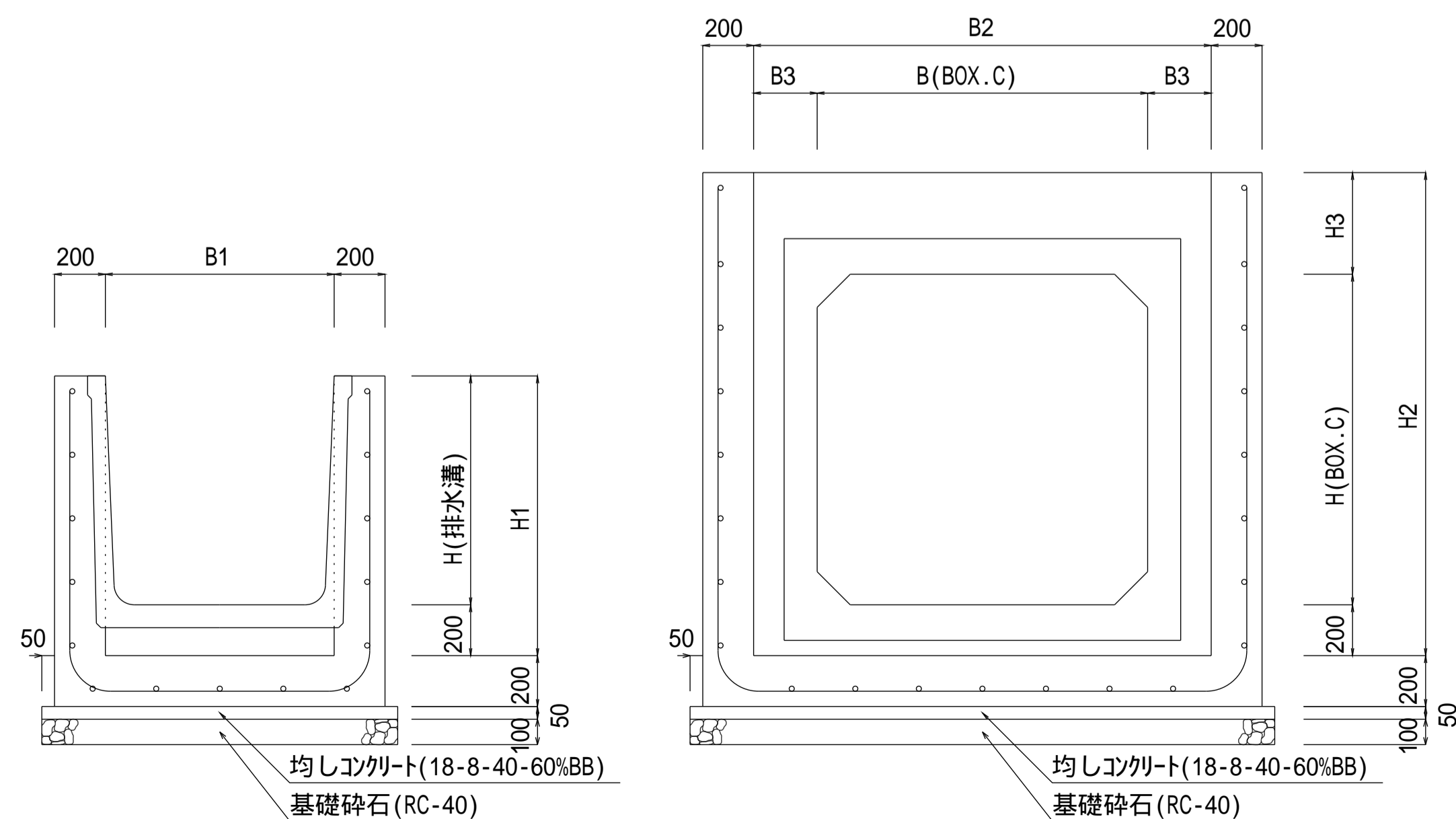
側面図



平面図



断面図



配筋図

