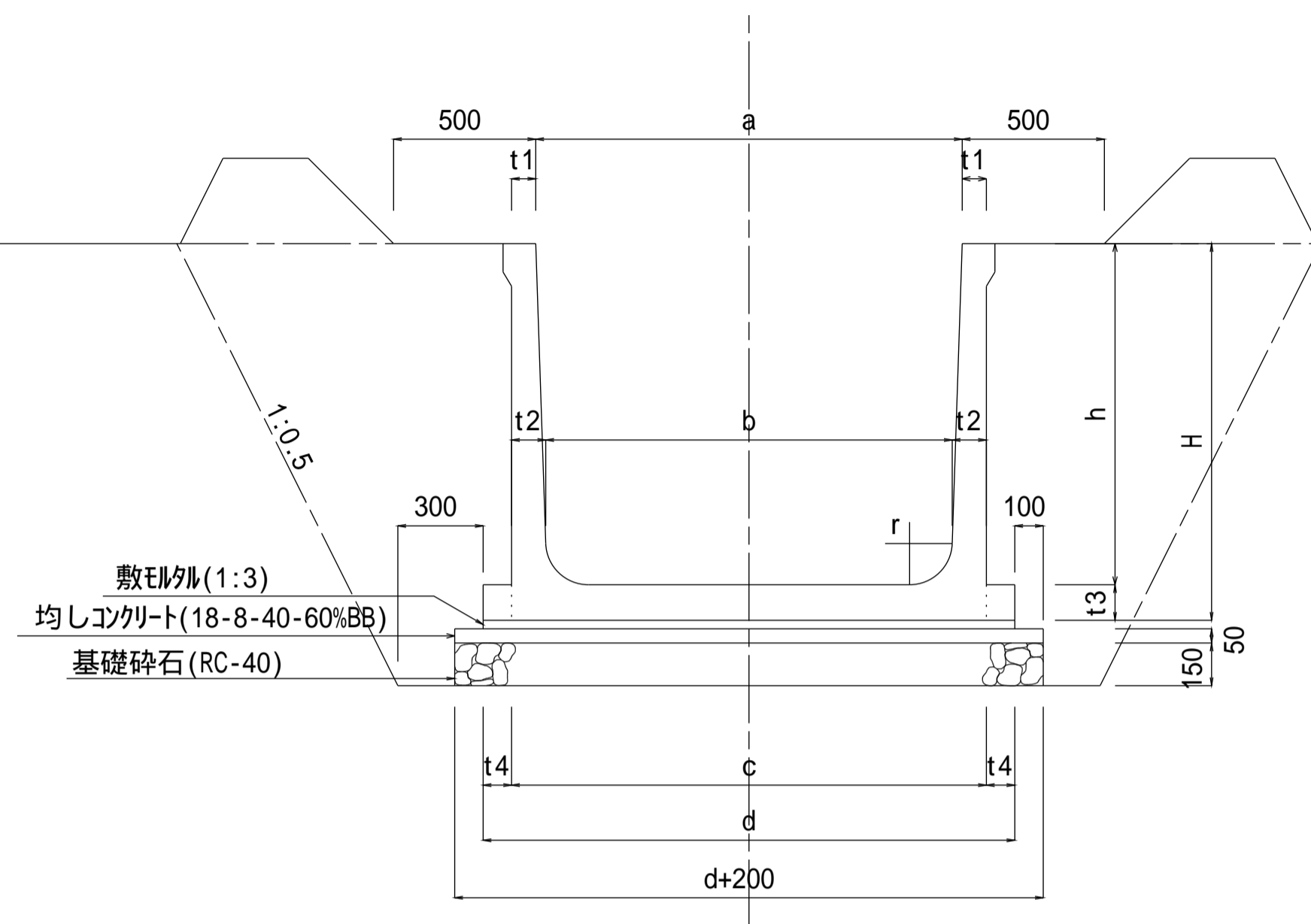


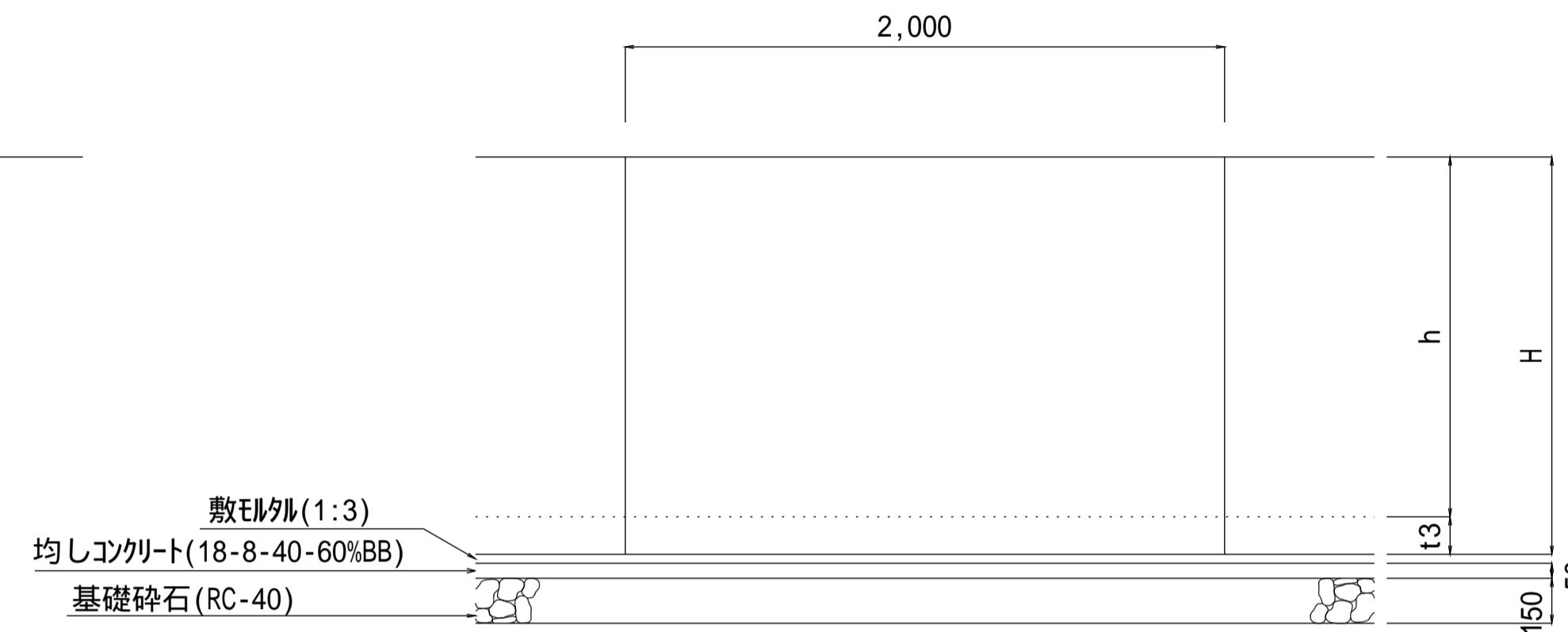
注意事項

- 鉄筋コンクリート大型フレームは、農業土木事業協会規格（H14）とする。
- ワイプホール、アンダードレーンの位置・数は、現場条件に応じて決定する。
- 水路の張り出し（t4）は、現場条件に応じ決定する。
- 設計上の標準1スパンは、施工目地を製品毎（2.0m）に設けて10.025mとする。

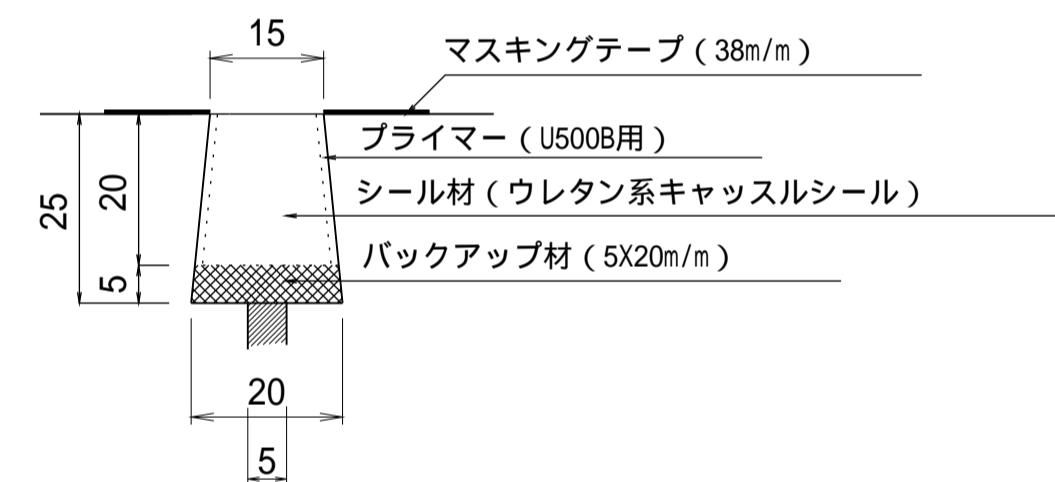
大型水路工(用水)断面図



大型水路工(用水)側面図

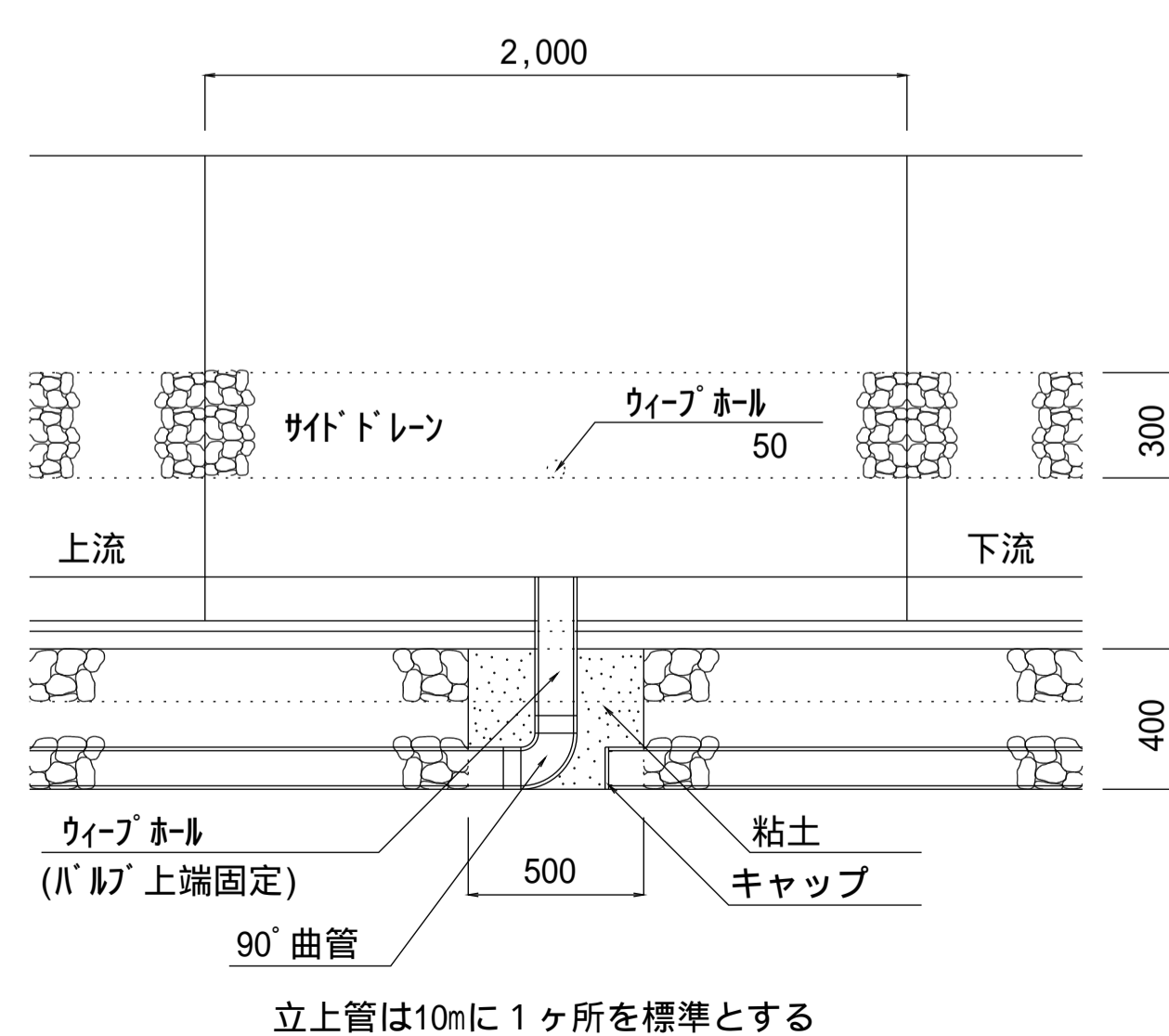


目地詰詳細図(参考)



ワイプホール、アンダードレーン設置例断面図

側面図

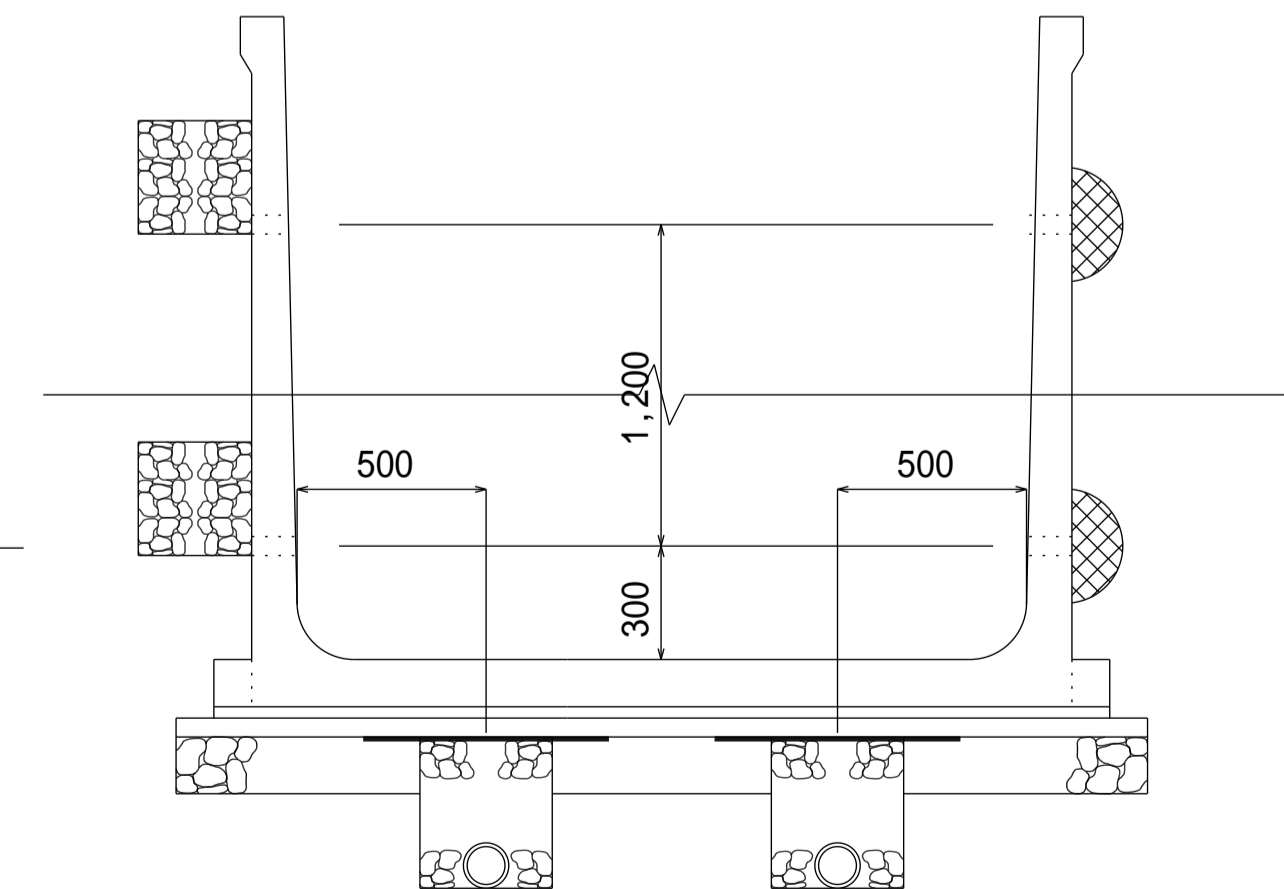
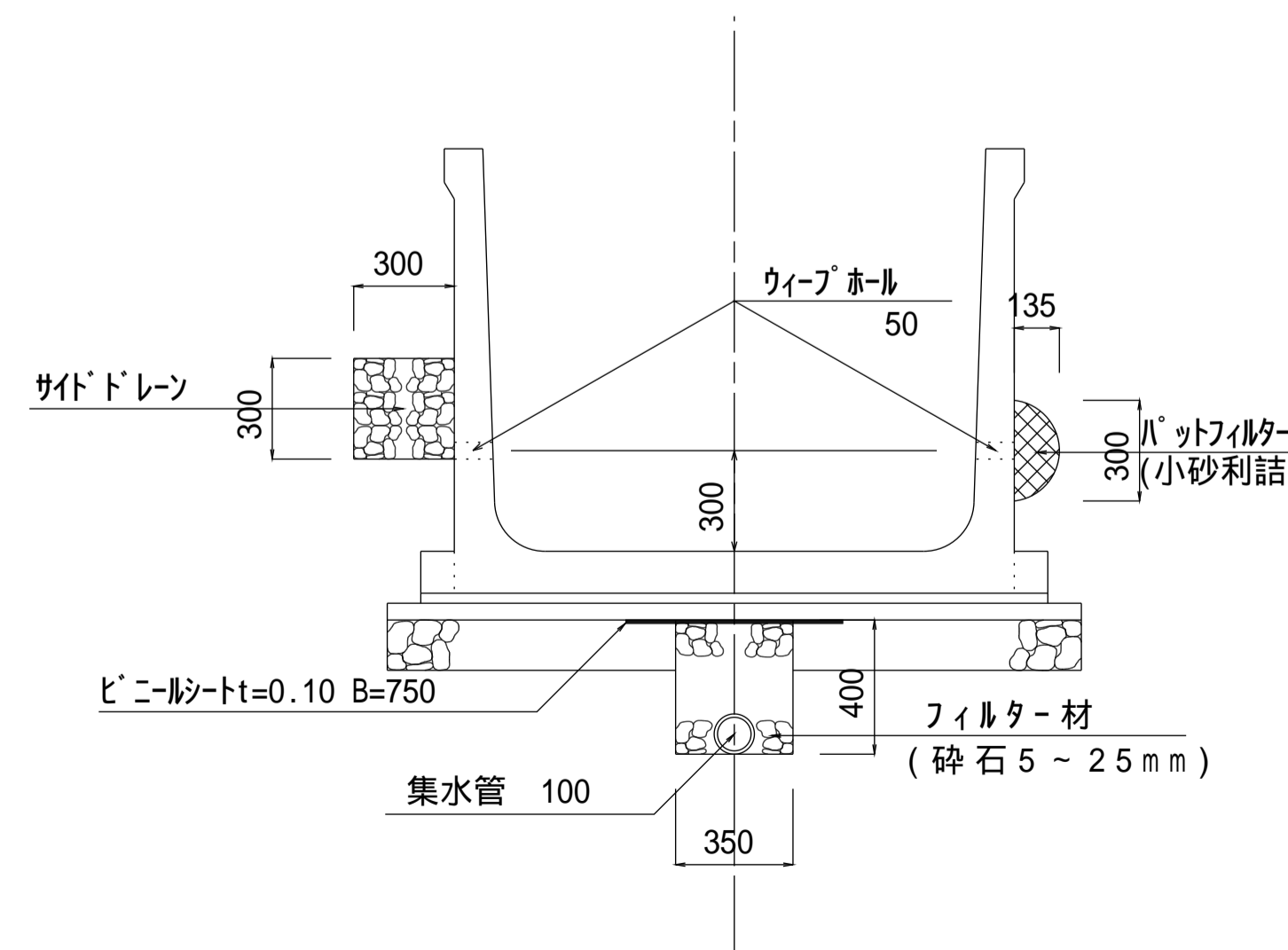


サイドドレーンの場合

ハットフィルターの場合

サイドドレーンの場合

ハットフィルターの場合



種別区分(載荷重及び土質条件)

設計規格	種別	載荷重 (kN/m ²)	内部摩擦角 (度)
01	種	10.0	30
02	種	15.0	25
03	種	20.0	20

【設計規格】

水路高 水路幅 種別
H B

0 500 1,000 1,500 2,000 (mm)

この図面はA1サイズ、縮尺S=1:20です

工事名	大型水路工(用水)		
図面名	大型水路工(用水)		
作成年月	令和6年4月		
縮尺	図示	図面番号	12-01[04]
会社名			
事務所名			