

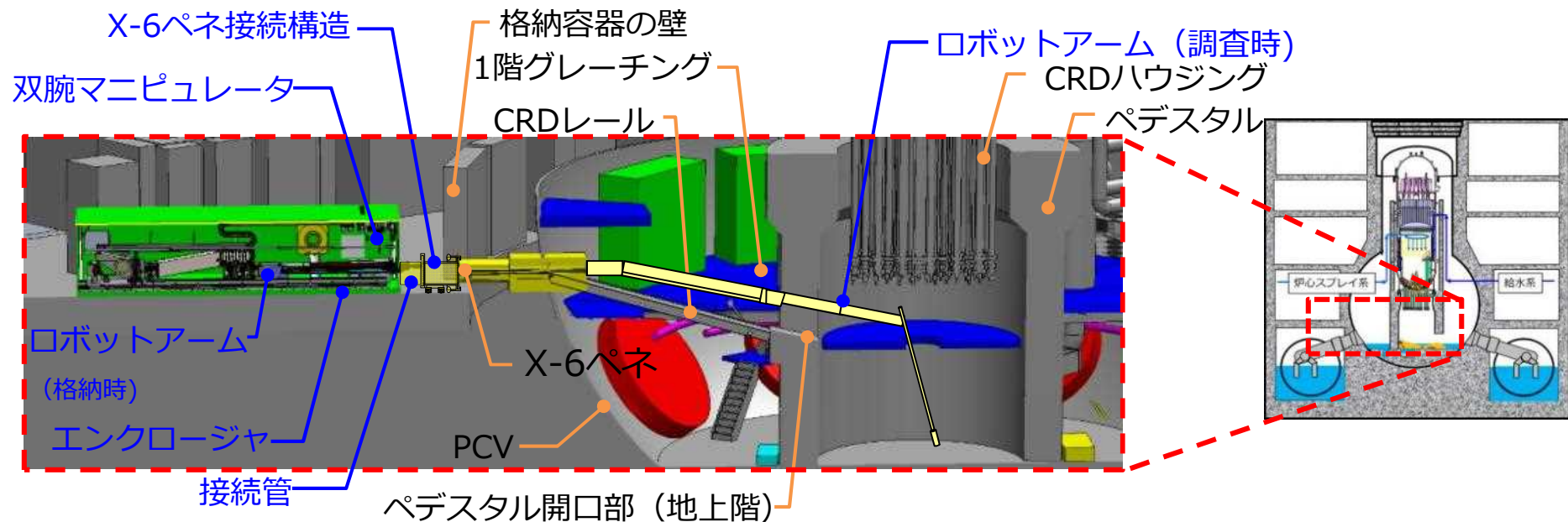
2号機PCV内部調査・試験的取り出し作業の準備状況について

IRID **TEPCO**

技術研究組合 国際廃炉研究開発機構
東京電力ホールディングス株式会社

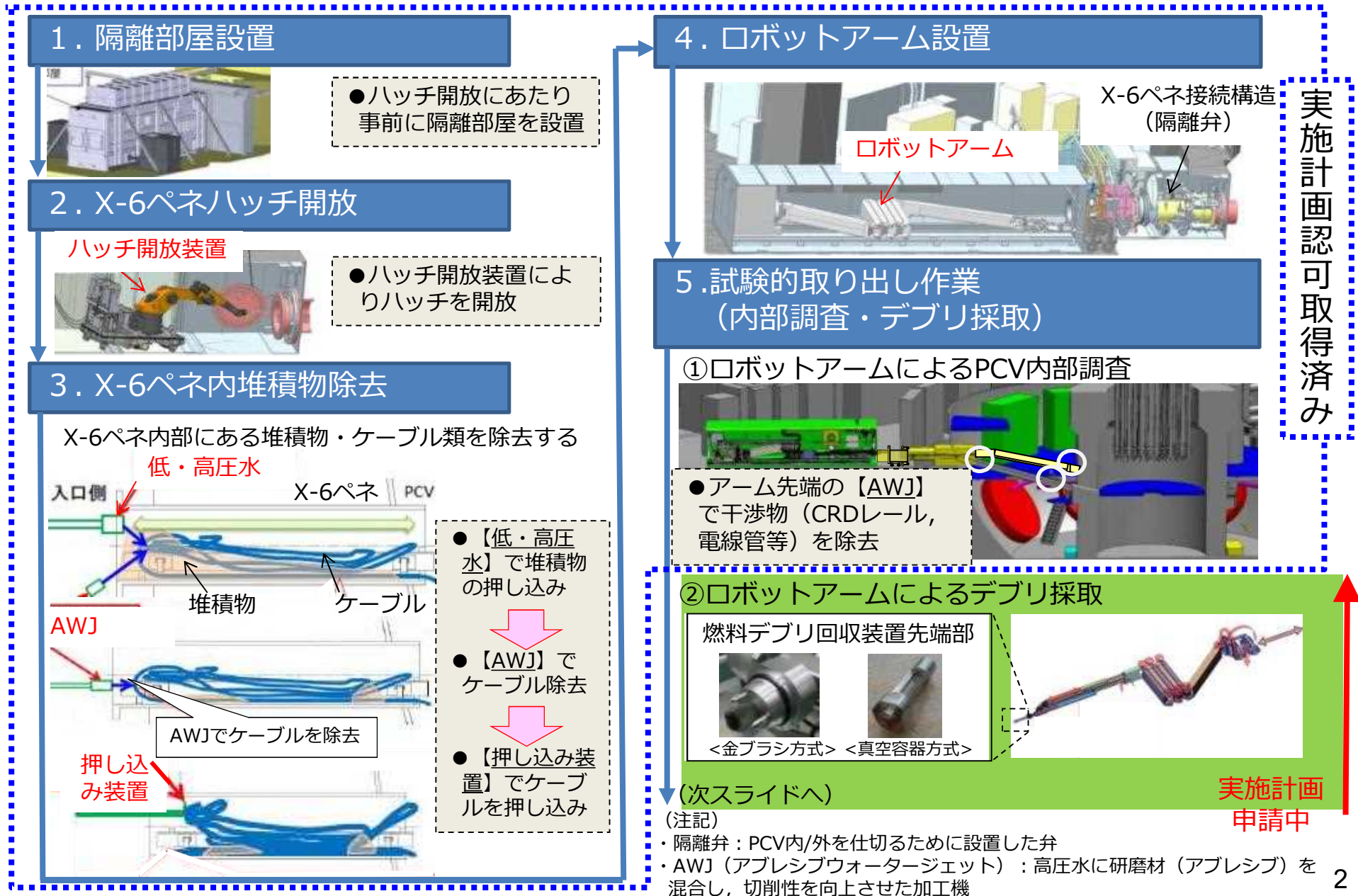
1. PCV内部調査及び試験的取り出しの計画概要

- 2号機においては、PCV内部調査及び試験的取り出し作業の準備段階として、作業上の安全対策及び汚染拡大防止を目的として、今回使用する格納容器貫通孔（以下、X-6ペネ）に下記設備を設置する計画
 - X-6ペネハッチ開放にあたり、PCVとの隔離を行うための作業用の部屋（隔離部屋）
 - PCV内側と外側を隔離する機能を持つ X-6ペネ接続構造
 - 遮へい機能を持つ 接続管
 - ロボットアームを内蔵する金属製の箱（以下、エンクロージャ）
- 上記設備を設置した後、アーム型装置をX-6ペネからPCV内に進入させ、PCV内障害物の除去作業を行いつつ、内部調査や試験的取り出しを進める計画



2号機 内部調査・試験的取り出しの計画概要

2-1. 試験的取り出しの作業ステップ (1/2)

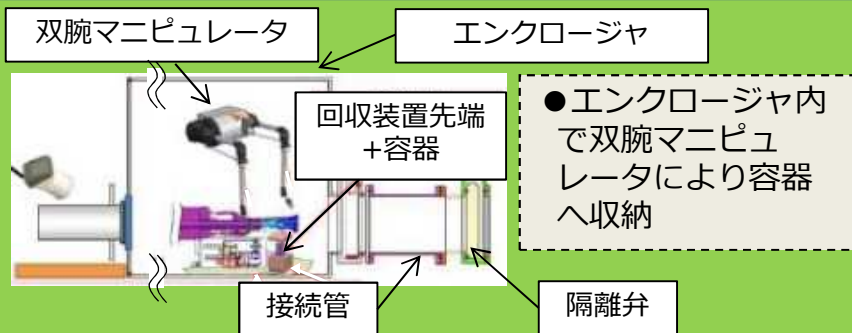


2-2. 試験的取り出しの作業ステップ (2/2)

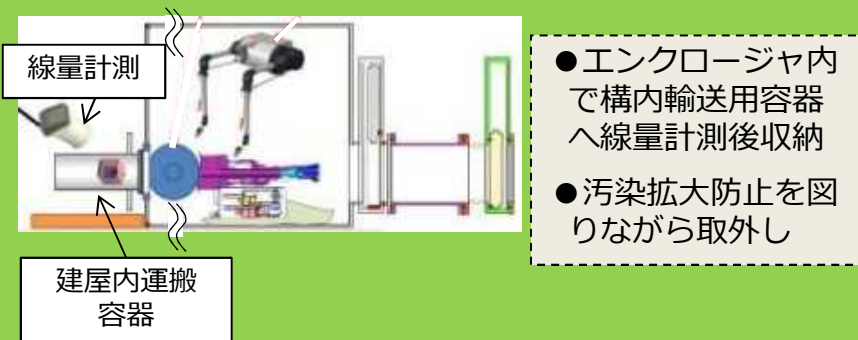
- 試験的取り出し後の燃料デブリについては、汚染拡大の防止及び遮へいにより、作業員および外部への影響がないよう取り扱う計画

↓(前スライドより)

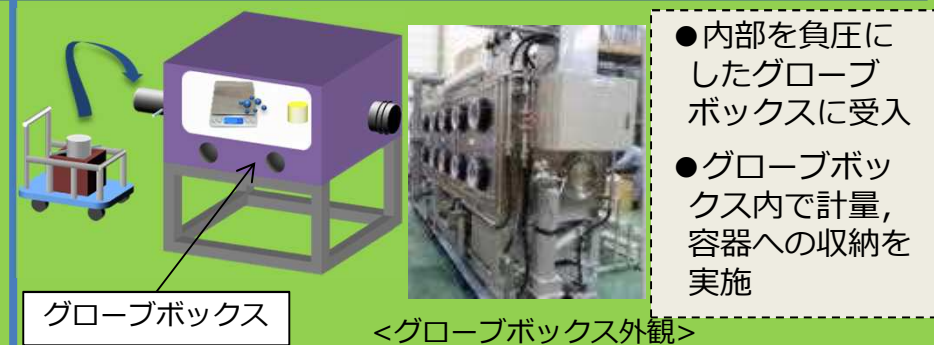
6. 燃料デブリ回収装置先端部の収納



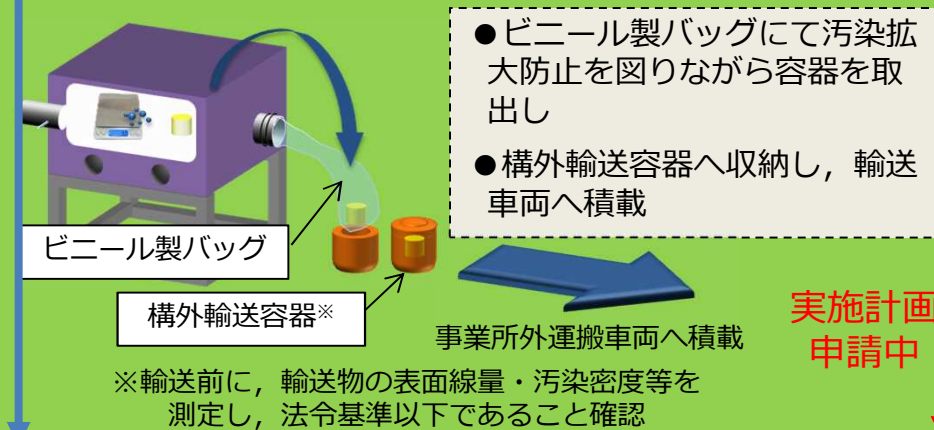
7. 建屋内運搬容器へ収納・線量計測



8. グローブボックス受入・計量



9. 容器の取出し・輸送容器へ収納・搬出



10. 事業所外運搬及び構外分析

実施計画
申請中

3. 2号機 燃料デブリの試験的取り出し装置の試験状況

性能確認試験項目

- 楢葉モックアップ施設を用いて、現場を模擬したモックアップ試験を実施中。
- 手動運転にてペDESTAL底部まで周辺構造物へ接触することなくアクセスできることが確認できたため、現在、制御プログラムの改善を行いつつ遠隔自動運転でのペDESTAL底部へのアクセス試験を実施中。
- 引き続き、接触リスクの低減を図るべく制御プログラムを改善、最適化し、その他試験も並行し進めていく。

性能確認試験項目

| 試験分類 | 試験項目 | 楢葉 |
|----------------------------|---|------|
| ロボットアーム関連 | X-6ペネの通過性 | 実施中 |
| | AWJによるX-6ペネ出口の障害物の撤去 | 実施中 |
| | 各種動作確認（たわみ測定等） | 完了 |
| | PCV内部へのアクセス性 ・ペDESTAL上部へのアクセス ・ペDESTAL下部へのアクセス | 実施中 |
| | PCV内部障害物の撤去 ・X-6ペネ通過後のPCV内障害物の切断 | 実施中 |
| 双腕マニピュレータ関連 | センサ・ツールとアームの接続 | 完了 |
| | 外部ケーブルのアームへの取付/取外し | 完了 |
| | センサ・ツールの搬入出 | 完了 |
| | アーム固定治具の取外し | 完了 |
| | アームカメラ/照明の交換 | 完了 |
| | エンクロージャのカメラの位置変更 | 完了 |
| | アームの強制引き抜き | 今後実施 |
| ワンスルー試験 (アーム+双腕マニピュレータ) | アームと双腕マニピュレータを組み合わせ、調査に必要な一連の作業を試験で検証 ・ペDESTAL上部調査 ・ペDESTAL下部調査 | 今後実施 |

□ 今回報告

4-1. 2号機 燃料デブリの試験的取り出し装置の試験状況

【ペDESTALアクセス試験】



- アームの機能/適用性を見極めるため、重要かつ技術的ハードルが高い、「プラットホーム開口（狭隘部）を通過しペDESTAL底部へのアームのアクセス」に着目した試験を実施中。
- 作業員補助でのペDESTAL底部までのアームアクセスが可能なこと及びその過程にてT&RF※の作成完了及びレーザスキャンデータ取得完了、現在、ステップ③④を実施中

<試験概略フロー>

※：ティーチ&リピートファイル（アーム各軸の動作を設定したファイル）

ステップ①

- ペDESTAL底部までのアームアクセス（作業員補助）
- T&RF※の作成

完了

ステップ②

- アームにレーザスキャナを搭載し、アーム周辺の障害物の位置・形状データ（点群データ）取得

完了

ステップ③

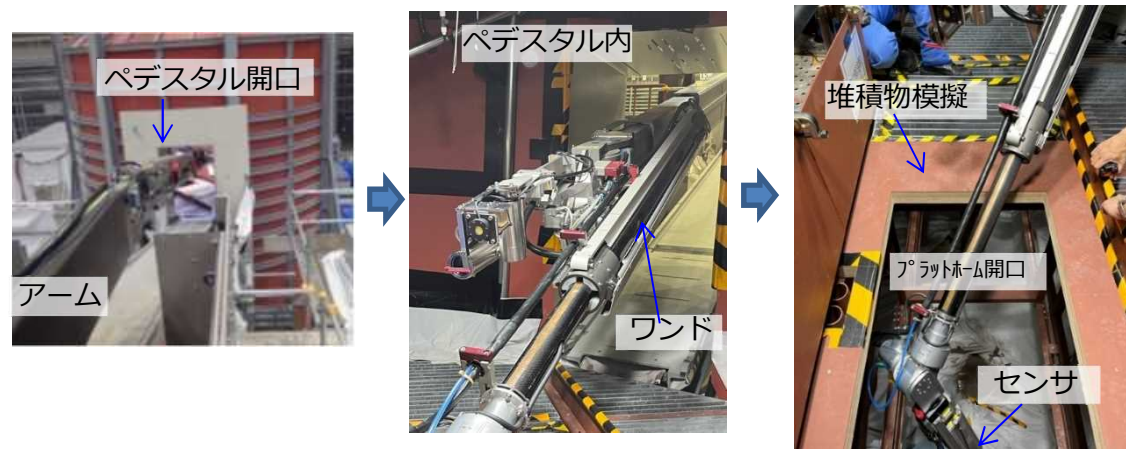
- アームVRシステムへの点群データの反映

実施中

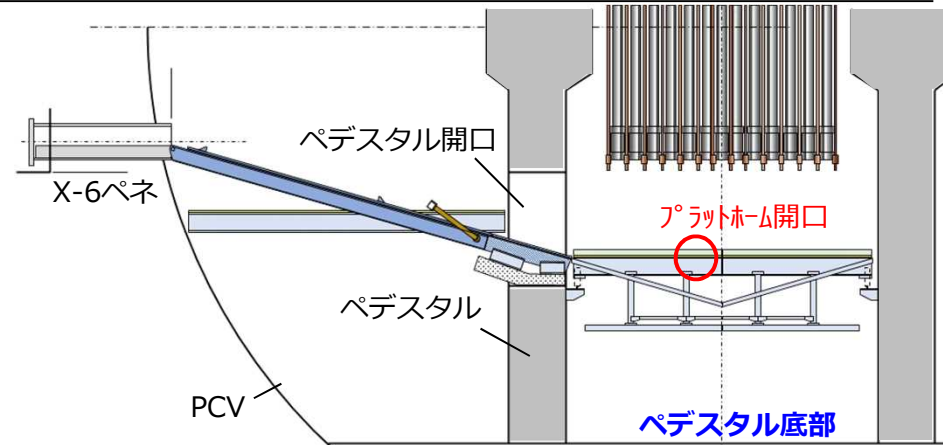
ステップ④

- T&RF※及びVRとカメラによる底部へのアクセス
 - VR精度の把握
 - カメラ視認性の確認

実施中

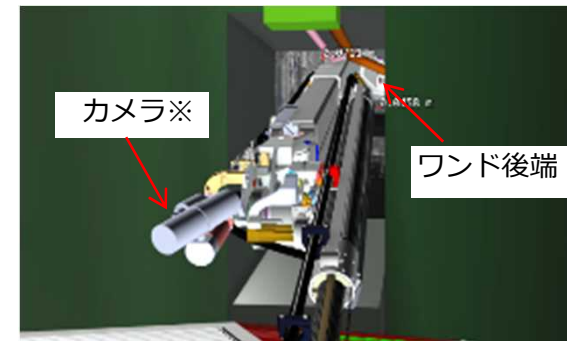


ペDESTAL底部までのアームのアクセス状況（ステップ①）



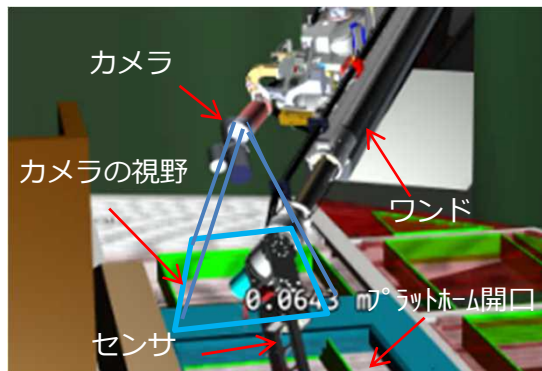
4-2. 2号機 燃料デブリの試験的取り出し装置の試験状況 【カメラ視認性の確認】

- ペDESTルアクセス試験はVR及びT&RF機能による遠隔自動運転をベースに実施予定だが、特にアームの進行方向及び後方(ワンド後端)のカメラによる視認性についても確認中。
- 視認性が十分でない場合は、VR精度も踏まえ、必要に応じカメラ追設等の改良を検討中。



アームの後方 (ワンド後端)

※カメラ①を後ろ向きに反転し、ワンド動作時に後端部と周辺構造物が干渉しないようカメラにて隙間を確認。視認性が十分でない場合はVR精度評価結果も踏まえ、必要に応じて装置改良を検討



VR画面

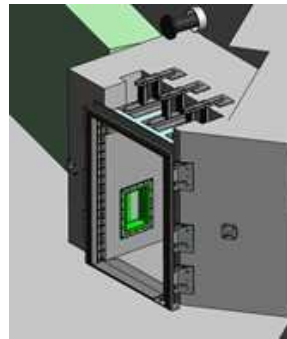


カメラの画像 (視認性は問題無し)

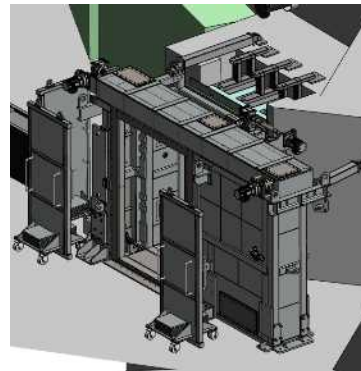
アーム先端をプラットフォーム開口部に進入させた状態

5 - 1. 現場作業の進捗状況

- X-6ペネ開放時のバウンダリとなる隔離部屋を設置し、PCV内の気体が外部に漏れ出て周辺環境へ影響を与えないよう作業する。
- これまでの作業と同様に、PCV内の気体が外部に漏れ出て周辺環境へ影響を与えていないことを確認するため、作業中はダストモニタによるダスト測定を行い、作業中のダスト濃度を監視する。



隔離部屋①の設置

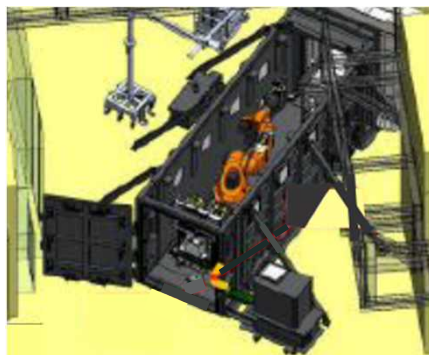


隔離部屋②の設置

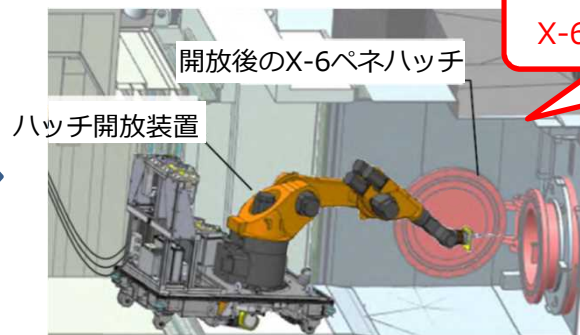


隔離部屋③の設置

※ロボットアーム設置前まで使用



ハッチ開放装置の
隔離部屋③への搬入



ハッチ開放装置による
X-6ペネハッチ開放

赤枠内：現在の状況
X-6ペネフランジ面他清掃作業実施中

次工程へ
X-6ペネ内堆積物除去

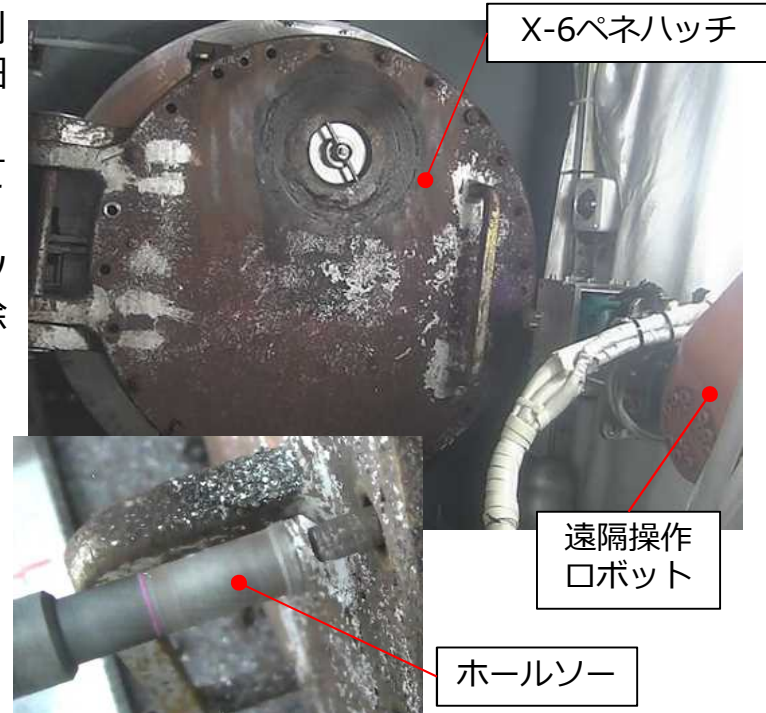
- X-6ペネハッチのボルト除去 (完了)
- ハッチ開放 (完了)
- ハッチ把手の切断 (完了)
- ペネフランジ面他清掃 (実施中)

5 - 2. 現場作業の進捗状況 (X-6ペネハッチボルト除去)

- X-6ペネハッチの24本の除去対象ボルトについて、ボルト切削ツール（ホールソー）を使用し、ボルトのねじ部外周を削り細くすることで、ボルトとナットの締結を解除。
- その後、押し込みツールを使用し、ボルトを奥側へ押し出して落下させることで、ボルトの取り外しを実施。
- また、一部のボルトの固着を確認したことから、長尺ホールソー及び電動ドリルを使用し、追加切削することで、固着を解除し、ボルトの除去が完了。

<取り外したボルトの状況>

- 震災時、X-6ペネハッチフランジ面間に隙間が生じた可能性があり、その隙間からハッチ外側に溶出物が漏れ出て、X-6ペネフランジ下部や床面に付着していることを確認。（過去の除染作業時に回収）
- 今回のボルト除去作業時に取り外したボルトの変色範囲から、溶出物はX-6ペネフランジ面間の中心から、ボルト軸方向に広がっていると推定。



ボルト除去作業状況



取り外したボルトの状況

5 - 3. 現場作業の進捗状況 (X-6ペネハッチ開放)

- X-6ペネハッチの除去対象ボルト全24本の除去が完了したことから、ハッチ開放作業を実施。
- フックツールを使用し、ハッチを約10度開いた状態で、ハッチ全開放に干渉するハッチの把手を切断。
- 把手切断後、**ハッチ全開放 (約90度開放)** を実施。全開放後、ダストの上昇等、異常がないことを確認。



X-6ペネハッチ開放作業中



X-6ペネハッチ開放後(約10度)



X-6ペネハッチ開放後(約90度)
※ペネを右から見た状況



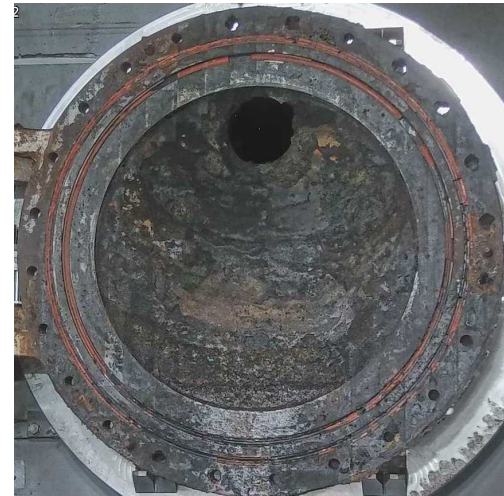
X-6ペネハッチ開放後(約90度)
※ペネを正面から見た状況

5 - 4. 現場作業の進捗状況 (X-6ペネハッチフランジ他清掃)

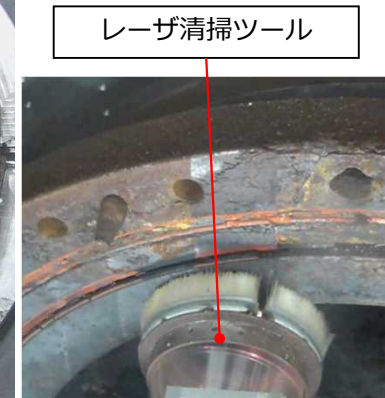
- ハッチ開放後、堆積物除去作業に向けてX-6ペネフランジ面の清掃など装置設置の準備を開始。
- レーザ清掃ツール、バフツール他を使用し、フランジ面の清掃を実施中。



X-6ペネフランジ清掃前



X-6ペネフランジ清掃後 (レーザ清掃)



X-6ペネフランジ清掃実施中 (バフ清掃)



X-6ペネフランジ清掃実施中 (バフ清掃)

6. 工程

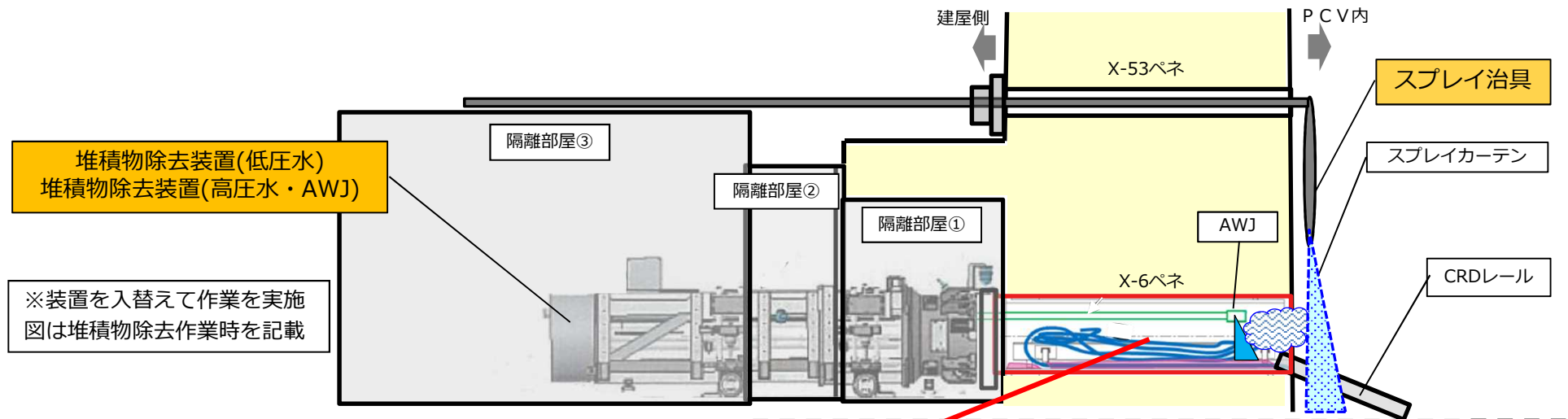
- ロボットアームについて、2022年2月より実施している現場を模擬した楯葉モックアップ試験を通じて把握した情報と、事前シミュレーション結果との差異を補正することで、燃料デブリ取り出し時の接触リスクを低減するべく、現在、制御プログラム修正等の改良に取り組んでいる。
- また、2023年10月にX-6ペネハッチボルトの除去、ハッチ開放が完了し、堆積物除去作業に向けたX-6ペネフランジ面の清掃を実施しているところ。その後も、X-6ペネ内の堆積物除去作業等を控えており、安全かつ慎重に作業を進める必要がある。
- 他方、ハッチ開放準備作業において確認されたボルトの固着状況等を踏まえると、X-6ペネ内の堆積物が完全に除去できない場合でも、燃料デブリの取り出し可能な手法を検討することが必要。
- これまでも燃料デブリの取り出し手法について様々検討してきたが、過去の調査で用いた実績があり、ペDESTAL底部へのアクセス性が確認できているテレスコ式の装置について、ロボットアームでの内部調査・試験的取り出しを補完する手法として並行して検討を進めている。

| | ~2021年度 | 2022年度 | 2023年度 ▽11月現在 |
|-------------------------------|----------------------|--------|------------------|
| ロボットアーム・ エンクロージャ装置開発 | 性能確認試験・モックアップ・訓練（国内） | | |
| ・スプレー治具取付作業 ・隔離部屋設置 | X-53ペネ孔径拡大作業 | 隔離部屋設置 | スプレー治具取付け |
| ・X-6ペネハッチ開放 | | | |
| ・X-6ペネ内の堆積物除去 ・試験的取り出し装置設置 | | | |
| 試験的取り出し作業 (内部調査・デブリ採取) | | | |

参考. 堆積物除去作業の概要

試験的取り出し作業用のアクセスルートを構築するため、準備工事として以下の項目を実施予定。

- スプレー治具によるPCV内のダスト飛散抑制
- 堆積物除去装置（低圧水）によるX-6ペネ内の低圧水洗浄
- 堆積物除去装置（高圧水・AWJ）を用いてX-6ペネ内の堆積物を除去



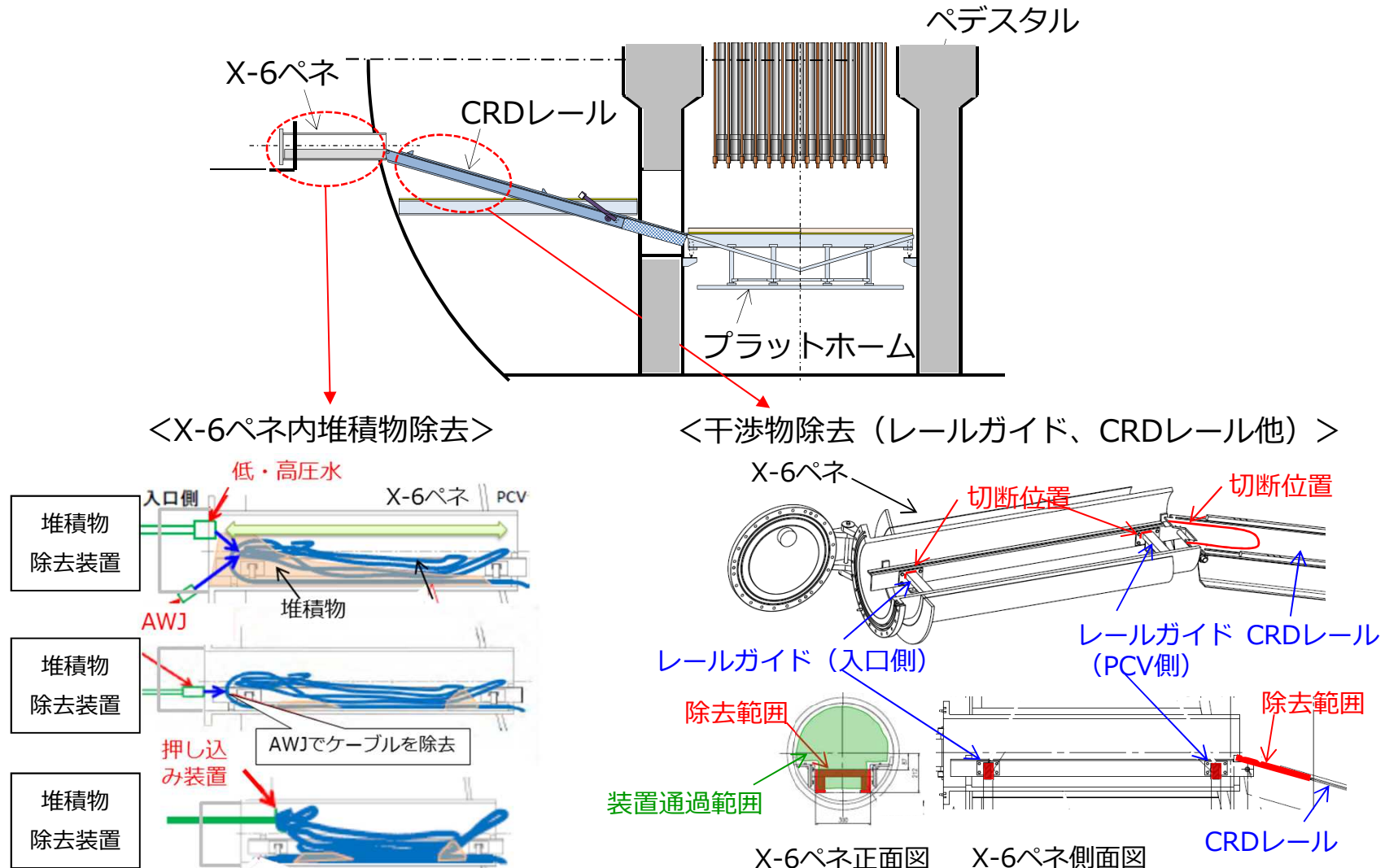
X-6ペネ内の状態(模擬)



参考. X-6ペネハッチ開放後の作業

- X-6ペネハッチ開放後は、X-6ペネ内の**堆積物除去**や**干渉物除去**（レールガイド、CRDレール他[※]）が控えており、安全かつ慎重に作業を進める必要がある。

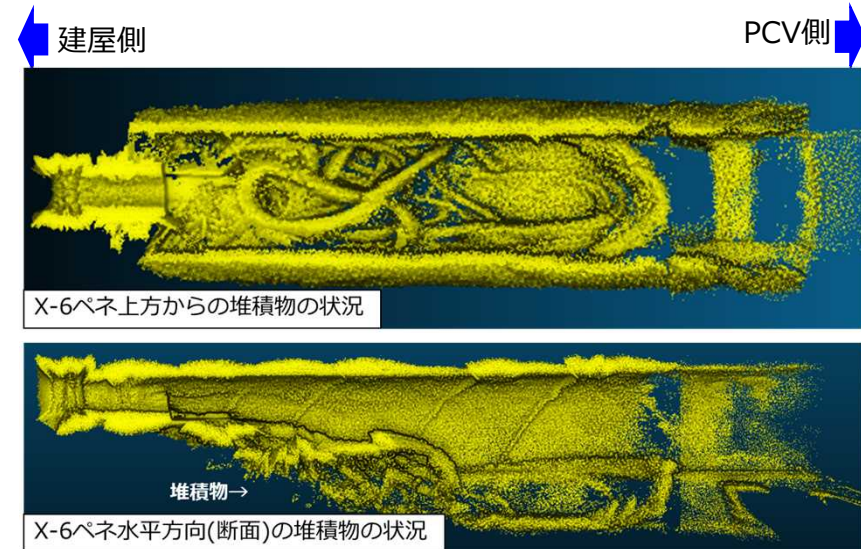
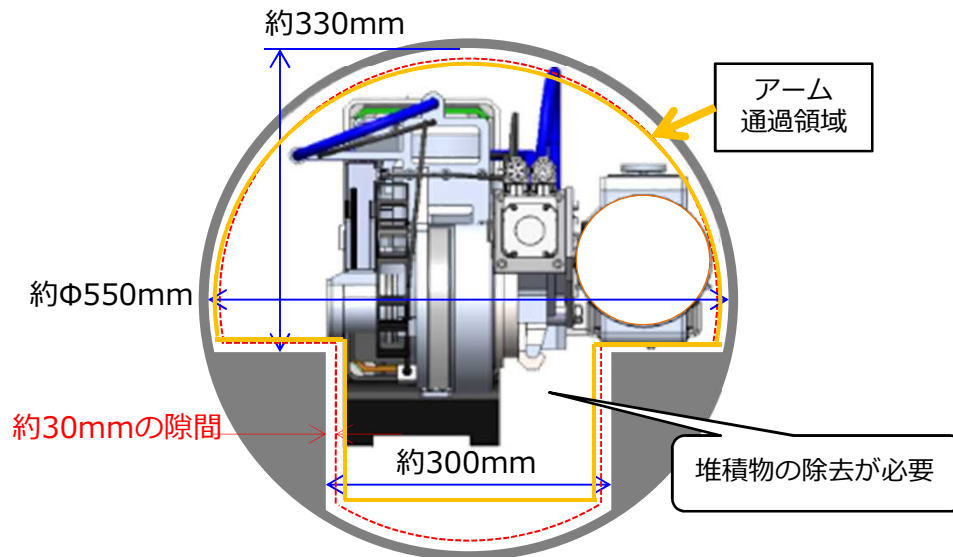
※レールガイドは堆積物除去装置、CRDレール他はロボットアームで除去



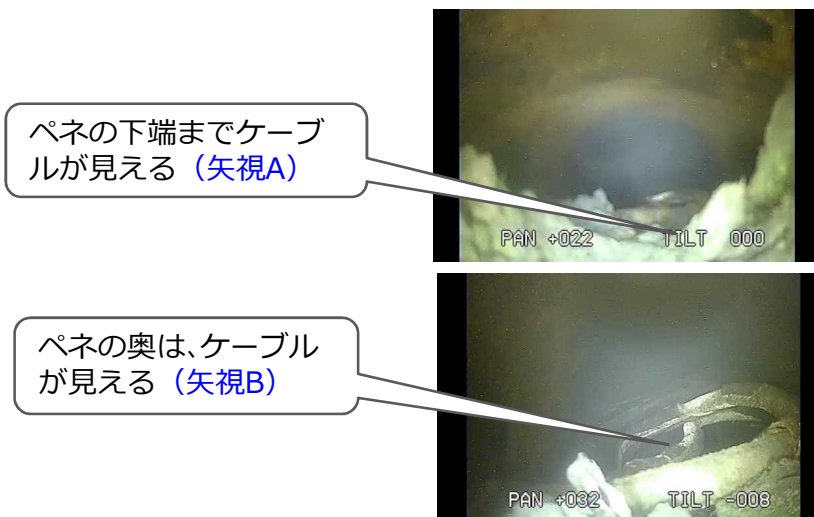
参考. X-6ペネ通過時のロボットアームの状態

ロボットアーム

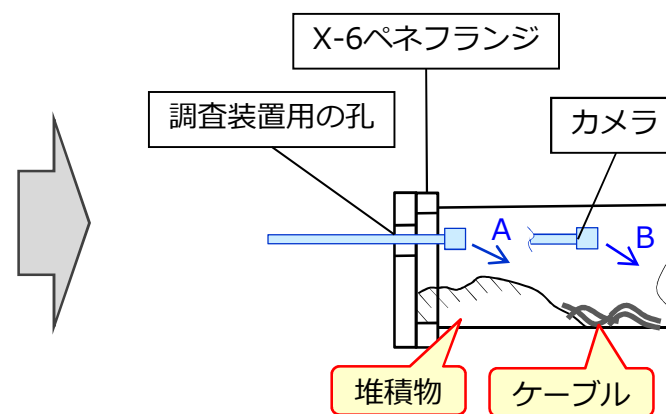
(X-6ペネ通過時の断面図)



2020年10月 3Dスキャン調査結果



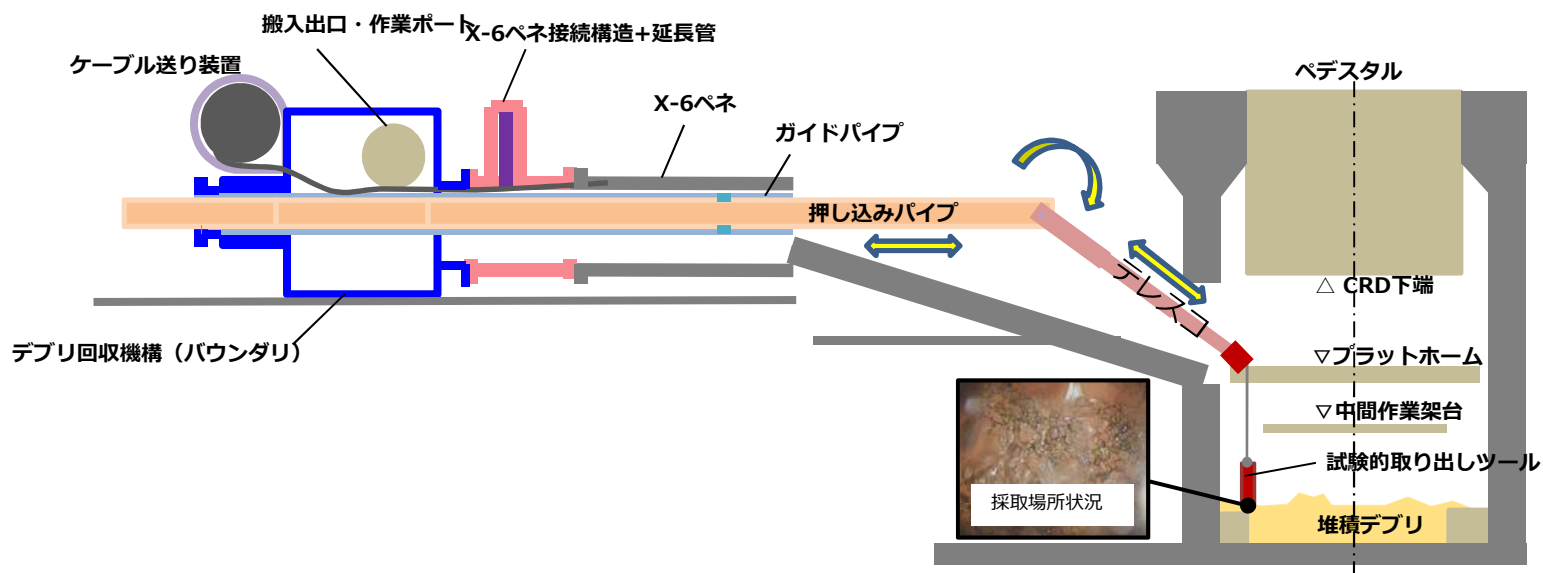
2017年1月の状態 (X-6ペネ調査装置用の孔からカメラを挿入)



堆積物想像図

参考. テレスコ式装置の概要

- 現在、X-6ペネ開放に向けた準備作業にて確認されたハッチボルトの固着状況等を踏まえ、X-6ペネ内の堆積物が完全に除去できない場合でも、燃料デブリの取り出し可能な手法を検討することが必要。
- ロボットアームに加えて、これまでの調査等で用いた実績があり、ペDESTAL底部へのアクセス性が確認できており、テレスコ式の装置についてもロボットアームでの内部調査・試験的取り出しを補完する手法として並行して検討。



テレスコ式装置のイメージ図