

18 国土調査事業関係

(1) 国土調査事業の仕組みを教えてください。

事業の目的

国土調査とは、国土調査法（昭和26年法律第180号）に基づいて、国土の実態を科学的かつ総合的に調査することにより、国土の開発及び保全並びにその利用の高度化に資するとともに、地籍の明確化を図るため、国、県または市町村等が実施主体となって実施しています。

特に、国土調査の促進を図るため、国土調査促進特別措置法（昭和37年法律第143号）が制定され、同法に基づき、国土調査事業十箇年計画を策定し、地籍調査及び土地分類調査を計画的に実施しています。現在は、令和2年に策定された第7次国土調査事業十箇年計画に基づき、その推進が図られています。

事業の種類

- ┌地籍調査 : 土地の筆ごとの所有者、地番、地目、境界及び
| 面積の調査・測量
|
- 国土調査┆土地分類調査 : 土地の利用現況、土じょうの性質等の自然的要素
 及び生産力の調査
|
- └水調査 : 雨量、流量、水質、水利等の調査

国土調査の成果

本県では、市町村が事業主体として行っている地籍調査と県が実施している土地分類調査があり、それらの成果は次のとおりです。

(1) 地籍調査

ア『地籍図』：土地の一筆ごとの区画及び地番、平面直角座標系における図郭の座標値、基準点及び図根点の標石の位置を記載した図面

イ『地籍簿』：一筆ごとの土地について、その所有者、地番、地目、面積等を記載した簿冊

(2) 土地分類調査

ア『地形分類図』：土地の形状としての地形（傾斜、高度、水系規模、谷密度等）とその形成過程等を記載した図面

イ『傾斜区分図』：種々の開発や防災の基礎資料として、地表の傾斜の程度とその分布範囲を記載した図面

ウ『表層地質図』：地下 30～40m までを構成する物質の性状（岩石区分、固結土等）を明らかにした図面

エ『土壌図』：土壌の成因、形態及び性状に基づいて、その分布と範囲を図示した図面

国土調査の成果の利活用

(1) 地籍調査

地籍調査の成果は、事業を実施した市町村でその写しを公開しています。

この地籍図及び地籍簿の写しが登記所に送付されて、土地登記簿の記載が修正されるとともに登記所地図（不動産登記法第 14 条地図等）として備え付けられます。

(2) 土地分類調査

土地分類調査の成果は、国土交通省のホームページで公開しているほか、農村計画課で貸出しを行っています。

18 国土調査事業関係

この成果は、各種の土地利用計画や防災計画等の策定やそれに伴う事業を実施する上での基礎資料として利用されています。

国土交通省土地分類調査ホームページアドレス

<https://nlftp.mlit.go.jp/kokjo/inspect/inspect.html>

(2) 地籍調査の仕組みを教えてください。

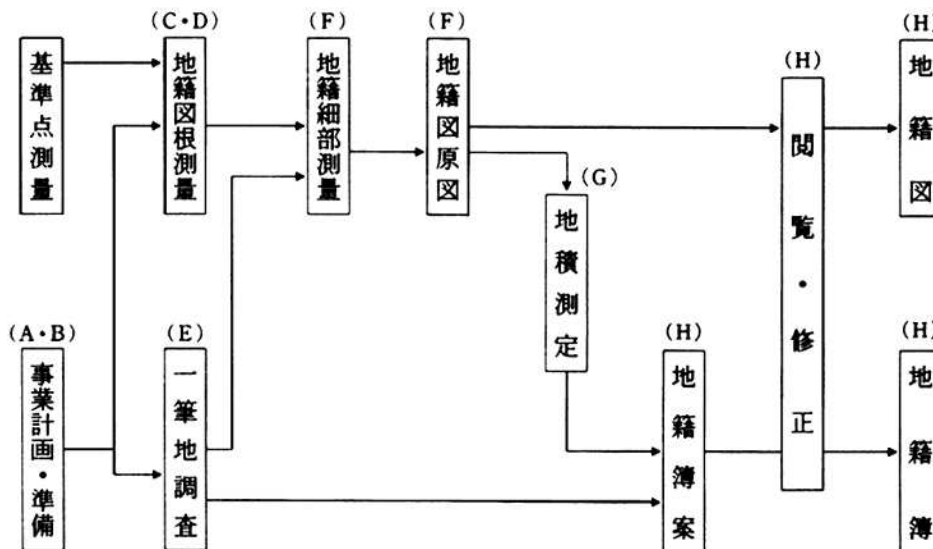
事業の目的

地籍とは、一筆ごとにその土地の特徴実態を記録したもので、人に関する戸籍に対応するものです。つまり、地籍調査とは、毎筆の土地についてその所有者、地番及び地目の調査並びに境界及び地積に関する測量を行い、その結果をまとめた地図及び簿冊を作成するものです。

国土調査法に基づく地籍調査の基本方針は、土地に関する権利関係を新たに創設することではなく、原則として土地登記簿等に基づき現地調査をし、これに誤りがあれば既存の土地の登記簿の地籍事項を修正するものです。

事業の内容

次に、地籍調査の作業体系及び各作業工程内容は以下のとおりです。



18 国土調査事業関係

(1) A工程

地籍調査の事業主体における事業計画の策定とこれに伴う事務手続。

(2) B工程

地籍調査の事業主体における事業着手のための地元説明会等の準備。

(3) C工程（地籍図根三角測量）

国土交通省国土地理院が設置する基準点を基に、地籍図根三角点を設置する作業。

(4) D工程（地籍図根多角測量）

基準点及び地籍図根三角点を基に、多角測量により地籍図根多角点を設置する作業。

(5) E工程（一筆地調査）

土地利用の現況を把握するため、土地登記簿や字限図（あざぎりず）を基に、関係者と現地立会いし、毎筆の土地について所有者、地番、地目及び境界に関して行う調査で地籍簿作成の基礎となる作業。

(6) F工程（細部図根測量、一筆地測量）

地籍図根多角点を基に、各筆の筆界を測量し、地籍図原図を作成する作業で、細部図根測量と一筆地測量から成る。

(7) G工程（地積測定）

一筆地測量により作成された地籍図原図を基に筆ごとの土地の面積を測定する作業。

(8) H工程（地籍図及び地籍簿の作成）

一筆地調査及び地積測定の結果に基づき地籍簿案を作成し、この地籍簿案及び一筆地測量により作成された原図を20日間一般の閲覧に供したのち、成果品たる地籍簿及び地籍図を作成する作業。

これらの手続き終了後、地籍調査の成果である地籍図及び地籍簿を、都道府県知事へ送付し認証を請求します。認証とは、その成果が適正であることを認め、これを公に証明する行為です。知事は国土交通大臣の承認を受けた後、認証を行います。認証後、成果の写しが登記所へ送付されると、登記所ではこの成果に基

18 国土調査事業関係

づいて土地登記簿の記載を改め、地籍図はそのまま登記所図面として備え付けられます。

事業主体

事業主体は、国土調査法第二条及び国土調査法施行令第一条の規定により、

- (1) 都道府県
- (2) 市町村
- (3) 土地改良区その他政令で定める者

とされています。なお、事業費負担割合は、市町村が事業主体の場合、国 2/4、県 1/4、市町村 1/4 となります。このほか、都道府県及び市町村の負担分については、一定の割合で特別交付税が交付されます。

事業の効果

地籍調査の成果は、土地所有者の権利関係を保護する不動産登記制度に寄与するとともに、土地の実態が明らかにされ、土地に関するあらゆる施策の基礎資料として広範囲に活用されます。具体的には、以下のとおりです。

- (1) 各種公共事業の計画、設計、用地買収等の円滑な実施に寄与する。
- (2) 地震、土砂崩れ、水害等の災害が起きた場合でも、土地の位置を容易に確認でき、復旧事業を円滑に進めることができる。
- (3) 土地の境界や権利関係等が明確化し、土地取引の円滑化、土地にかかるトラブルの未然防止に役立つ。
- (4) 公租、公課等の負担が公平化される。
- (5) その他、土地行政全般の合理化や効率化が進む。

近年、行政事務のO A化、IT化が急速に浸透していますが、地籍調査業務においても地籍調査支援システム、地理情報システム(GIS)、地籍情報管理システム等の導入により、調査の効率化が図られるとともに、地籍調査成果の利用の高度化が益々進展しています。

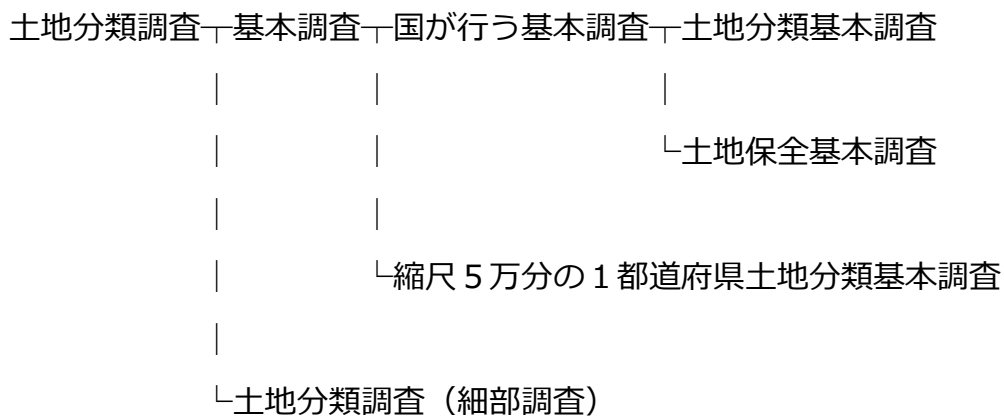
(3) 土地分類調査の仕組みを教えてください。

事業の目的

土地分類調査は、『土地をその利用の可能性により分類する目的をもって、土地の利用現況、土性その他の土じょうの物理的及び化学的性質、浸蝕の状況その他の主要な自然的要素並びにその生産力に関する調査』（国土調査法第2条第3項）です。

地籍調査が土地の一筆ごとにその境界・形状・面積・所有者・地目等（土地の最も基本的な状況）を明らかにする調査であるのに対して、土地分類調査はその土地が持つ、主として自然的な条件（地形、地質、土じょう）や土地条件を体系的・総合的に調査し、当該地域の特性に応じた各種事業の計画策定及び保全の基礎資料とするものです。

事業の体系



事業の内容

(1) 都道府県土地分類基本調査

1.8 国土調査事業関係

国土交通省国土地理院発行の縮尺5万分の1の地形図を基図として、地形調査、表層地質調査、土壌調査及び土地利用の現況等について調査し、地図と簿冊に取りまとめています。

本調査で作成される成果図は、下表のとおりです。

多色刷本図	地形分類図 表層地質図 土壌図
オーバーレイ	土地利用現況図 傾斜区分図 水系・谷密度図

(2) 土地分類調査（細部調査）

細部調査は、基本調査における種々の調査を総合的に包含した調査です。本調査では、地形・地質・土壌等の自然条件、土地利用や土地の生産力、土地の保全などに関する調査を行い、一筆または一定地区ごとに土地の細部の性質を明らかにします。

本調査で作成される成果図は、次のとおりです。

- ・土地利用現況図
- ・土地条件区分図
- ・土地保全図
- ・土地生産力等級区分図
- ・解析図等（土地利用診断図）

事業の実施主体

縮尺5万分の1 都道府県土地分類基本調査：都道府県

土地分類調査（細部調査）：市町村等

事業の効果

土地分類調査は、土地に関する情報を総合的に整備する調査であり、事業を実施すると、以下のような効果があります。

- (1) 主として土地の自然条件を対象としていることから、一旦調査成果が得られると、その情報は将来に亘って利用が可能となる。
- (2) 同一の精度（縮尺）で調査成果がまとめられていることから、土地に関する自然的情報を総合的に重ね合わせる（コンピュータの導入）により土地を総合的に分級評価できる。