


令和5年度
逢瀬川河川改修工事説明会



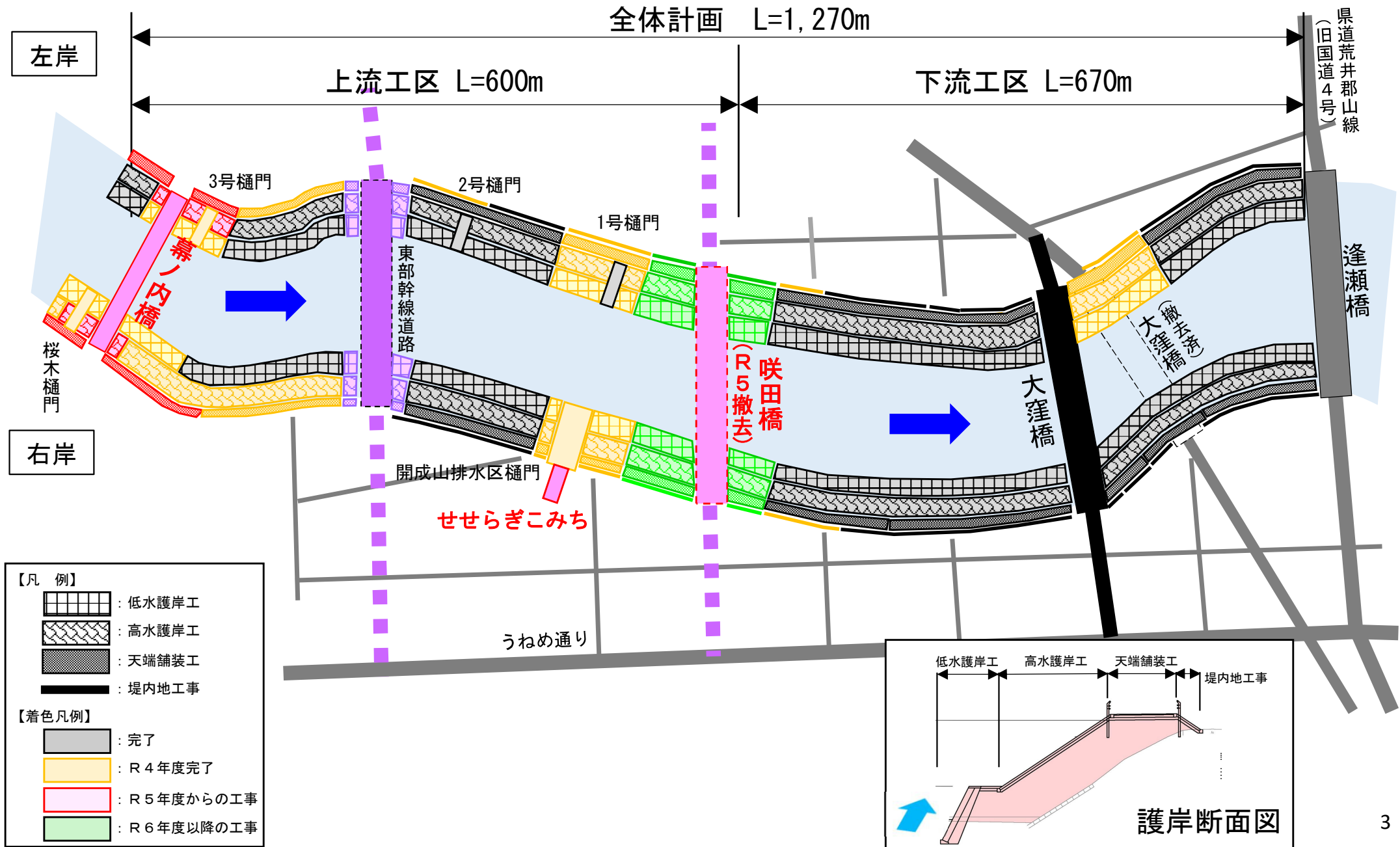
令和5年7月
福島県 県中建設事務所
事業部 河川砂防課

本日の説明内容

1. これまでの事業経過について
2. 令和5年度の工事内容について
 - (1) 咲田橋 架け替え工事
 - (2) 幕ノ内橋 架け替え工事
 - (3) せせらぎこみち 取付工事
3. 今後の工事工程について
4. 工事期間中の咲田橋 越水対策について

1. これまでの事業経過について

逢瀬川河川改修事業説明図（令和4年度末時点）



1. これまでの事業経過について

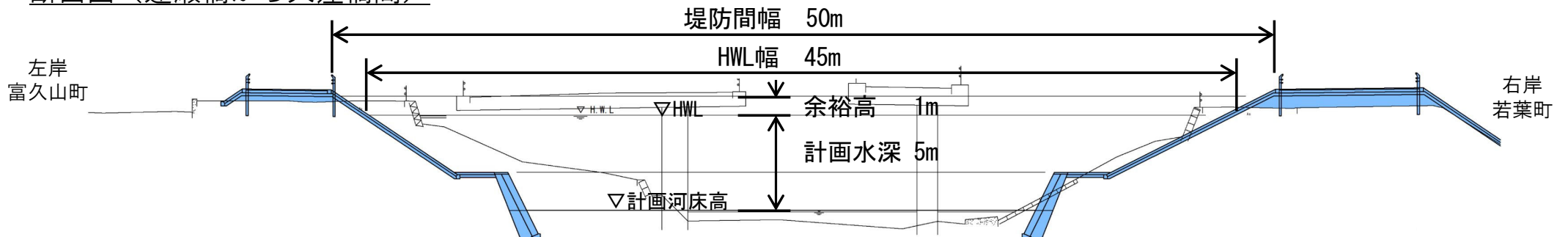
逢瀬橋から大窪橋間



※写真中の赤線は、断面図の位置を示しています。

- ・ 築堤護岸工・堤防道路（市道）・大窪橋の架け替えが完了
- ・ 流下能力確保済み（計画高水流量 $520\text{m}^3/\text{s}$ ）

断面図（逢瀬橋から大窪橋間）



※説明会配布資料に寸法線を追記しています

1. これまでの事業経過について

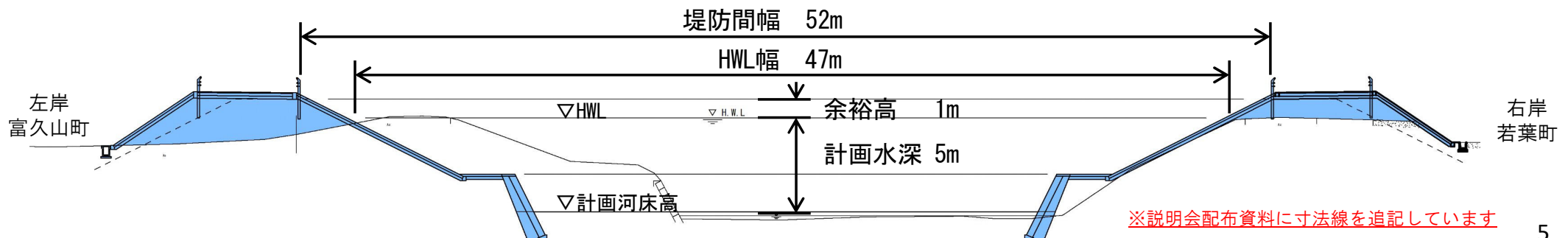
大窪橋から咲田橋間



※写真中の赤線は、断面図の位置を示しています。

- ・ 咲田橋周辺を除く区間の築堤護岸工・堤防道路工（市道）が完了
- ・ 流下能力確保済み（計画高水流量 $520\text{m}^3/\text{s}$ ）

断面図（大窪橋から咲田橋間）



1. これまでの事業経過について

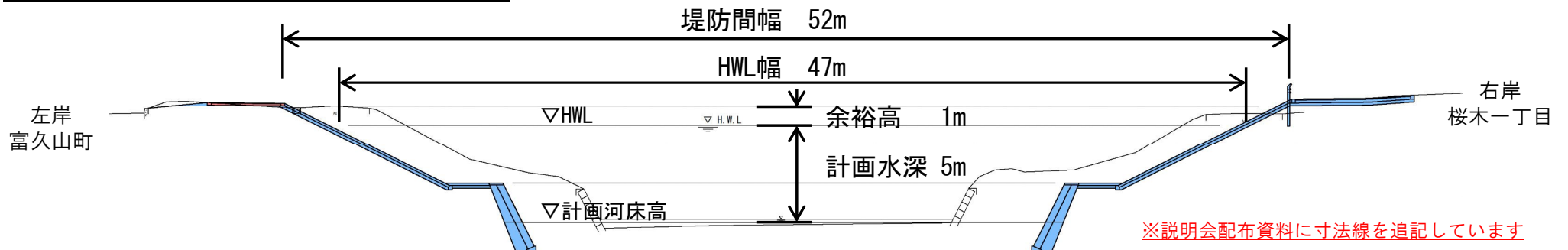
咲田橋から東部幹線道路間



※写真中の赤線は、断面図の位置を示しています。

- ・ 咲田橋周辺を除く区間の築堤護岸工・堤防道路工（市道）が完了
- ・ 流下能力確保済み（計画高水流量 $520\text{m}^3/\text{s}$ ）
- ・ 排水樋門3ヶ所改修（開成山排水区樋門、1号樋管、2号樋管）

断面図（咲田橋から東部幹線道路間）



1. これまでの事業経過について

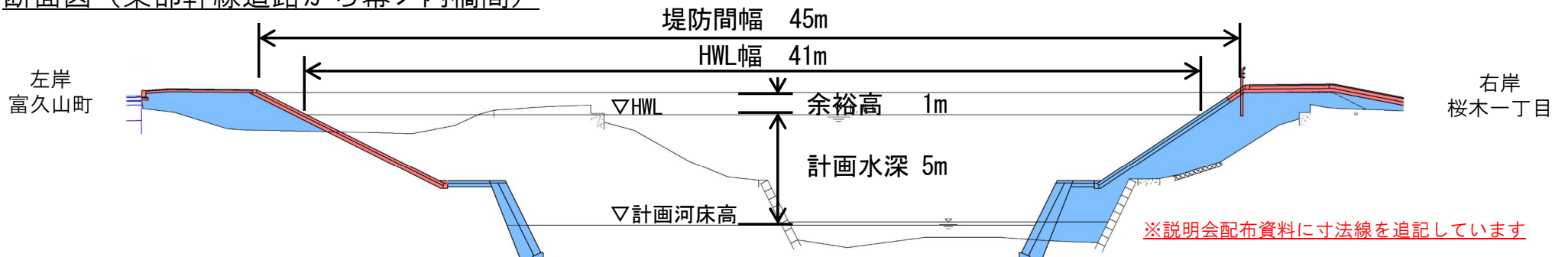
東部幹線道路から幕ノ内橋間



※写真中の赤線は、断面図の位置を示しています。

- ・ 幕ノ内橋周辺を除く区間の築堤護岸工・堤防道路工（市道）が完了
- ・ 幕ノ内橋下部工完成
- ・ 排水樋門2ヶ所改修（3号樋管、桜木排水樋管）

断面図（東部幹線道路から幕ノ内橋間）



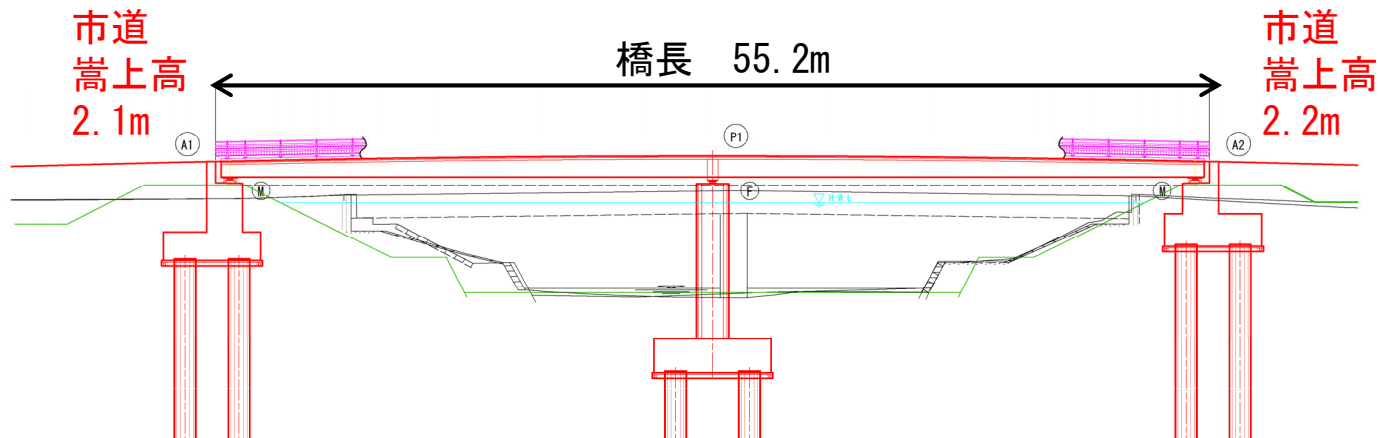
本日の説明内容

1. これまでの事業経過について
2. 令和5年度の工事内容について
 - (1) 咲田橋 架け替え工事
 - (2) 幕ノ内橋 架け替え工事
 - (3) せせらぎこみち 取付工事
3. 今後の工事工程について
4. 工事期間中の咲田橋 越水対策について

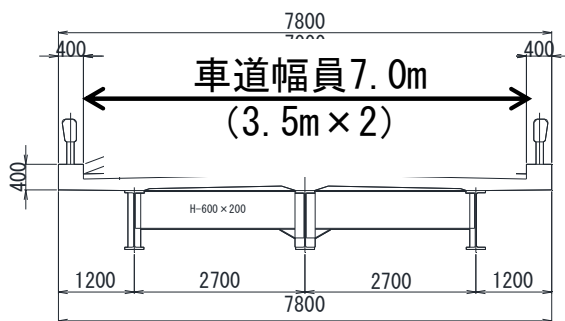
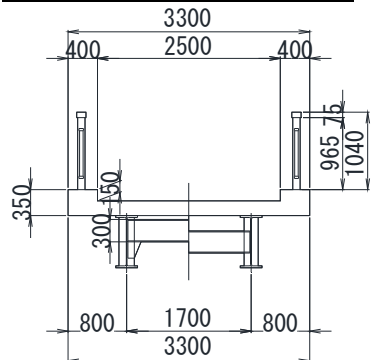
2. 令和5年度の工事内容について

(1) 咲田橋 架替え工事

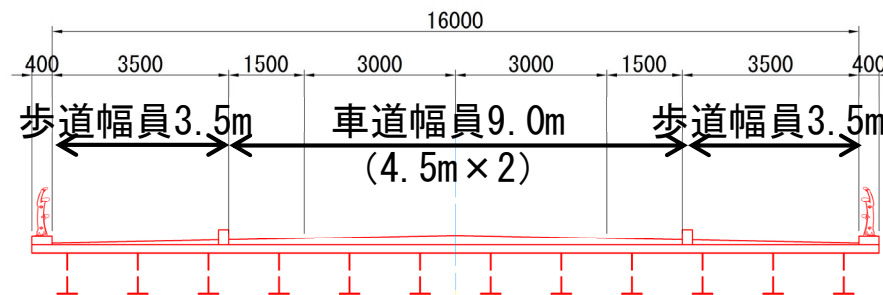
咲田橋 橋梁一般図



咲田橋 道路断面図



(現在)



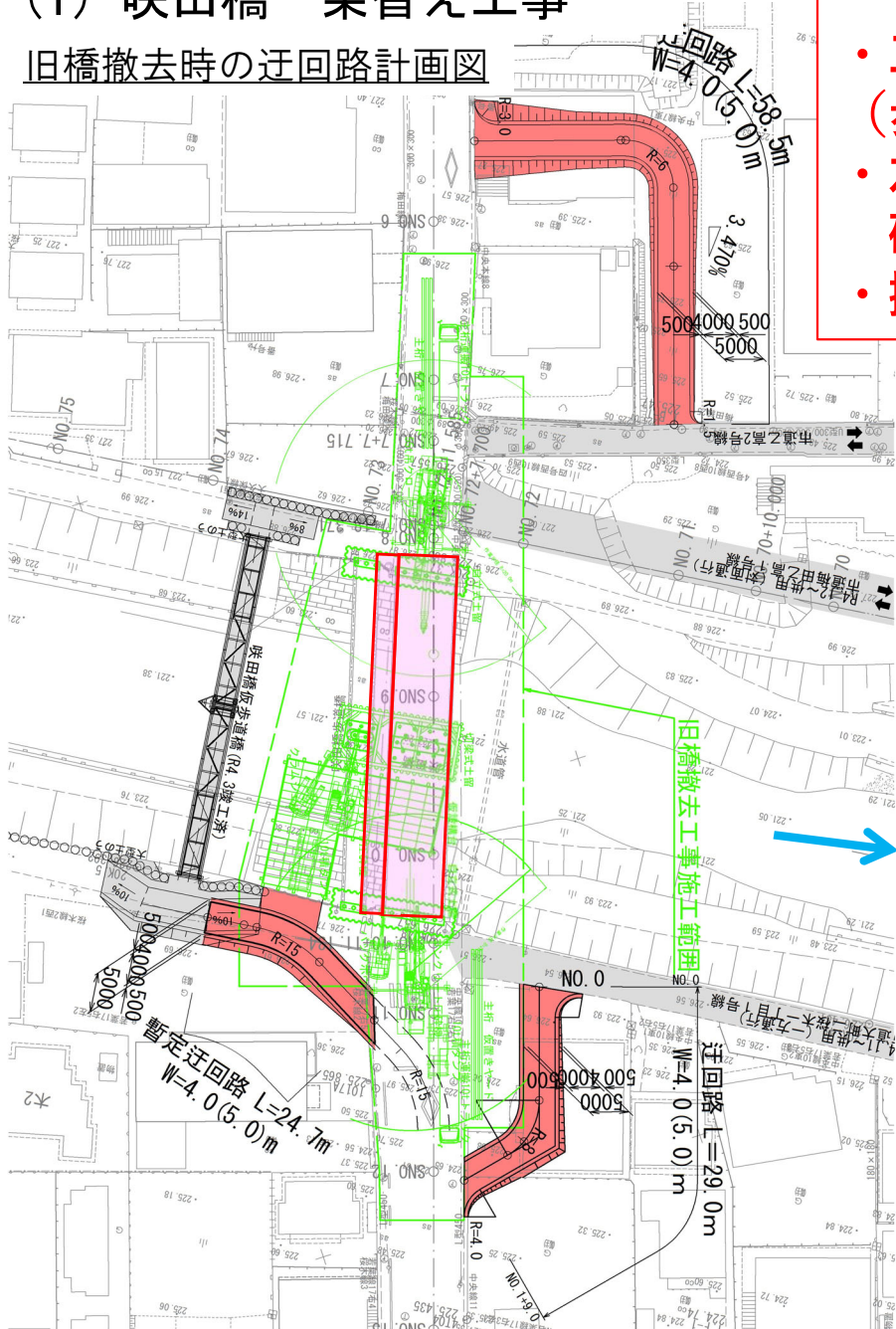
(架替え後)

- ・ 逢瀬川河川改修に合わせて咲田橋を架替えを行います
- ・ 咲田橋完成後は市道麓山一丁目久保田線の道路幅も広がります

2. 令和5年度の工事内容について

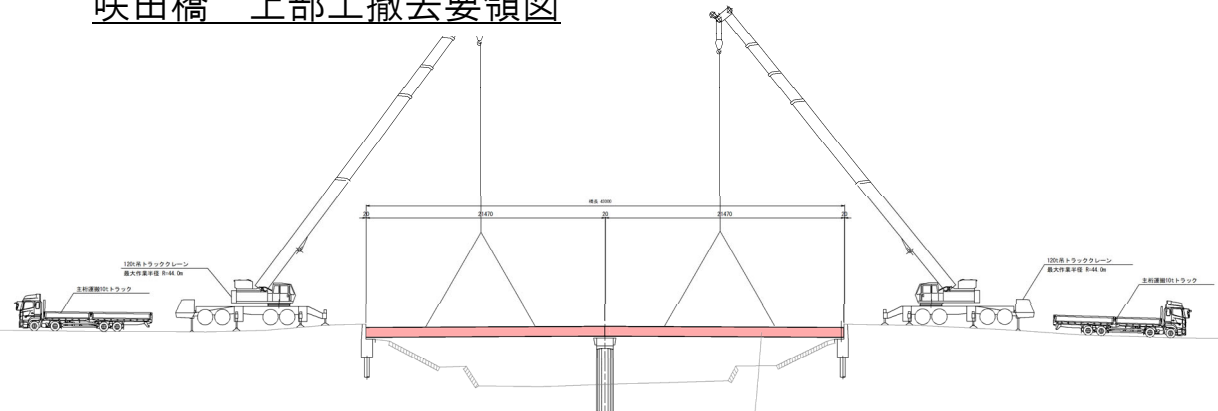
(1) 咲田橋 架替え工事

旧橋撤去時の迂回路計画図

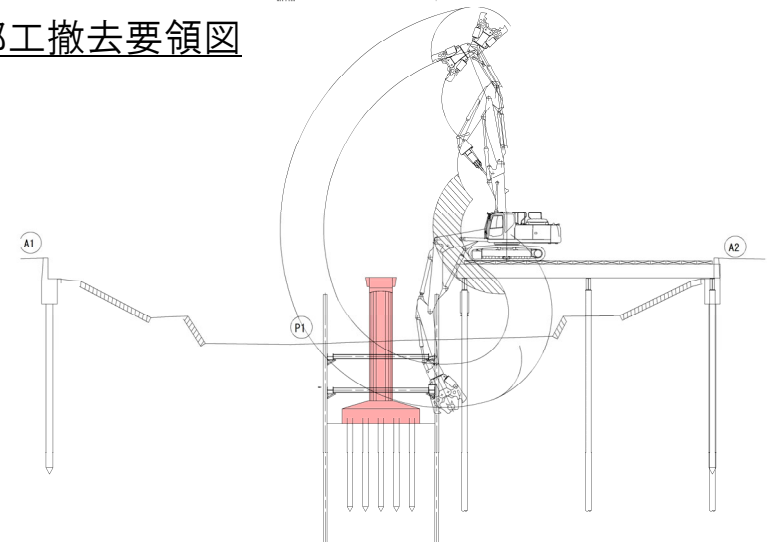


- ・ 令和5年9月より現咲田橋の撤去工事を始めます
- ・ 工事期間中の咲田橋は車両通行止めとなります
(歩行者・自転車は仮歩道橋(幅2m)を通行可能です)
- ・ 左右岸に市道と堤防の迂回路を設置し、生活道路を確保します
- ・ 撤去工事にあたっては騒音・振動の発生に配慮します

咲田橋 上部工撤去要領図



咲田橋 下部工撤去要領図



2. 令和5年度の工事内容について

(1) 咲田橋 架替え工事 咲田橋通行止め時の迂回路について

迂回路 (南から北方面への移動)

- ← ルート①
- ← ルート②
- ← ルート③

R5年9月～R8年度(想定)
車両通行止めとなります



2. 令和5年度の工事内容について

(1) 咲田橋 架替え工事 咲田橋通行止め時の迂回路について

迂回路 (北から南方面への移動)

- ← ルート①
- ← ルート②
- ← ルート③

R5年9月～R8年度(想定)
車両通行止めとなります



2. 令和5年度の工事内容について

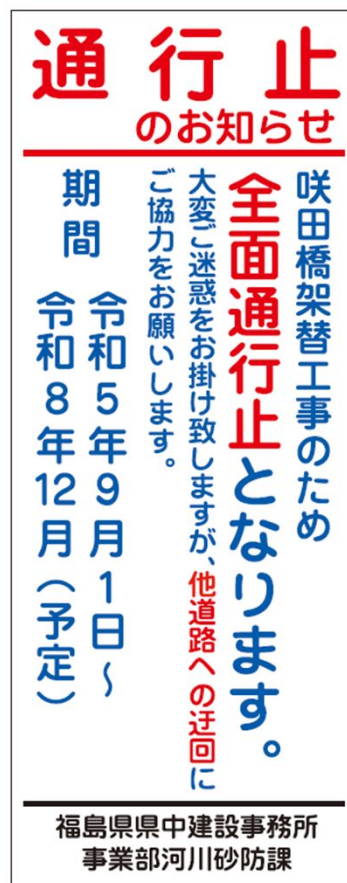
(1) 咲田橋 架替え工事 咲田橋通行止め時の迂回路について

咲田橋周辺や主要な交差点に通行止めの案内看板を掲示します

(A) 咲田橋取付部に設置

(B) 主要な交差点に設置

(C) 主要な交差点に設置



※レイアウトは変更となる場合があります

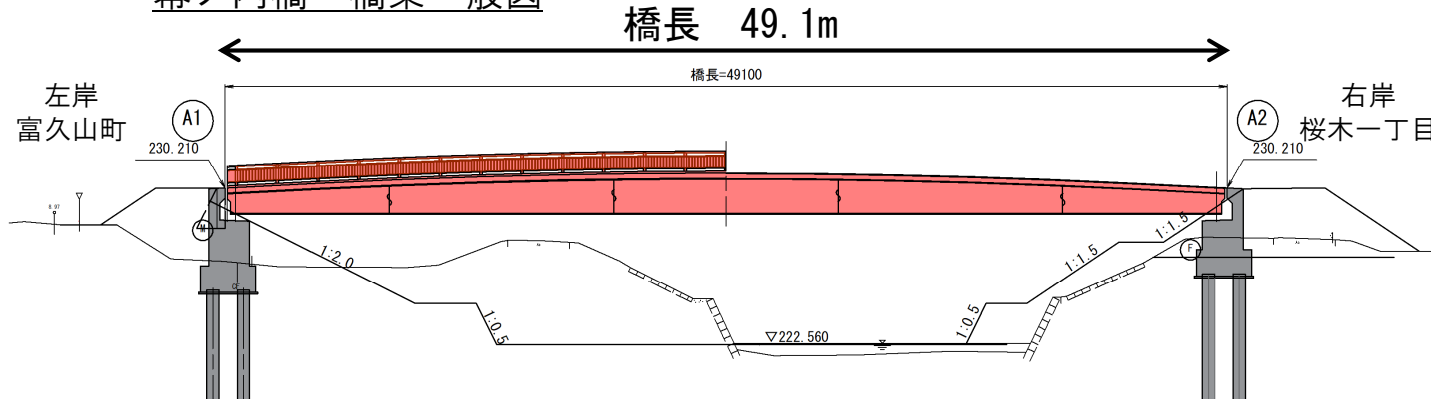
本日の説明内容

1. これまでの事業経過について
2. 令和5年度の工事内容について
 - (1) 咲田橋 架け替え工事
 - (2) 幕ノ内橋 架替え工事**
 - (3) せせらぎこみち 取付工事
3. 今後の工事工程について
4. 工事期間中の咲田橋 越水対策について

2. 令和5年度の工事内容について

(2) 幕ノ内橋 架替え工事

幕ノ内橋 橋梁一般図



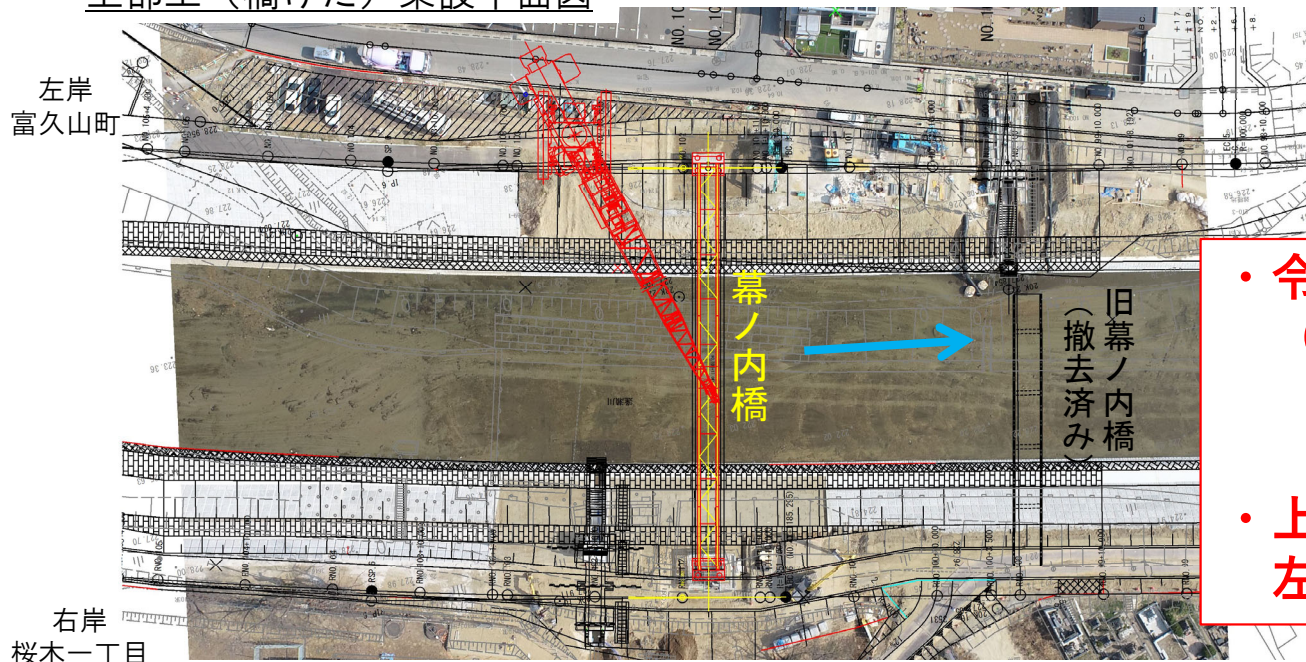
・下部工（橋台2基、基礎杭）完了

富久山町側



桜木一丁目側

上部工（橋げた）架設平面図



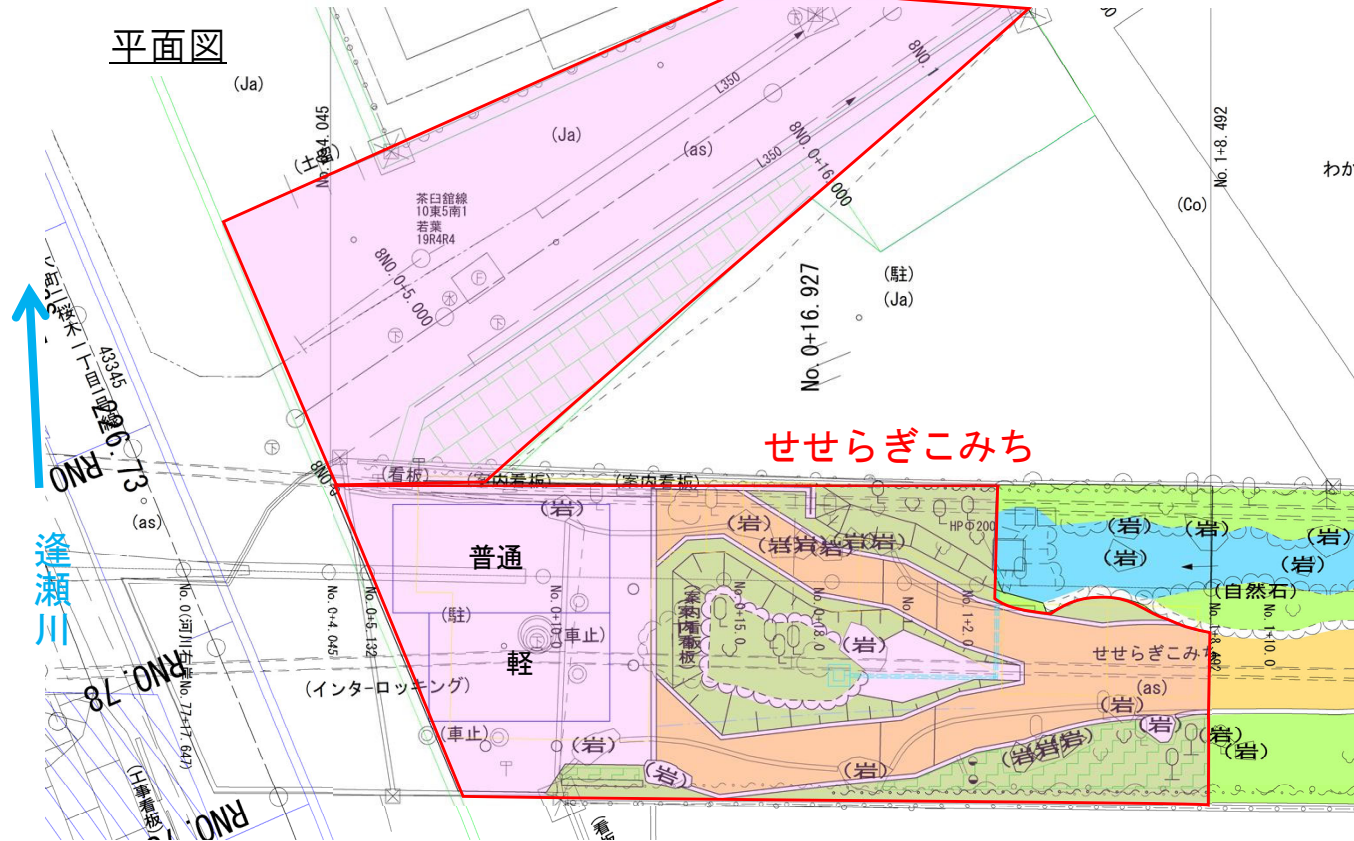
- ・令和5年10月より幕ノ内橋上部工（橋げた）架設工事を始め、前後の護岸を含めて令和6年度半ばの完成を目指します
- ・上部工架設時は大型クレーンを左岸（富久山町側）に設置します

本日の説明内容

1. これまでの事業経過について
2. 令和5年度の工事内容について
 - (1) 咲田橋 架け替え工事
 - (2) 幕ノ内橋 架替え工事
 - (3) せせらぎこみち 取付工事**
3. 今後の工事工程について
4. 工事期間中の咲田橋 越水対策について

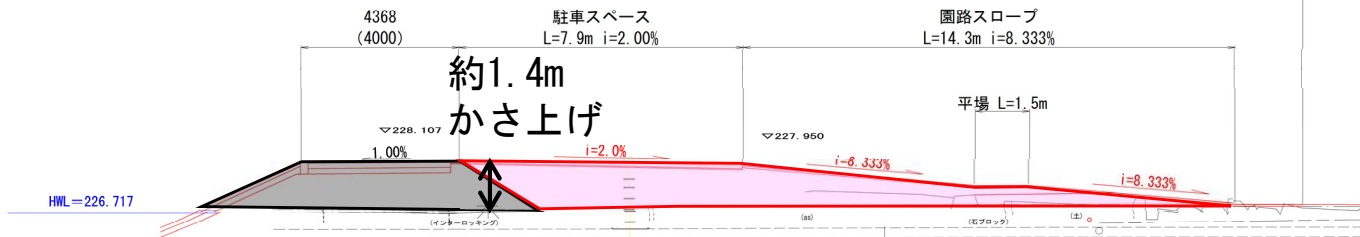
2. 令和5年度の工事内容について

(3) せせらぎこみち 堤防取付工事 市道若葉町6号線



縦断面図

せせらぎこみち 園路改修工事 24.5m

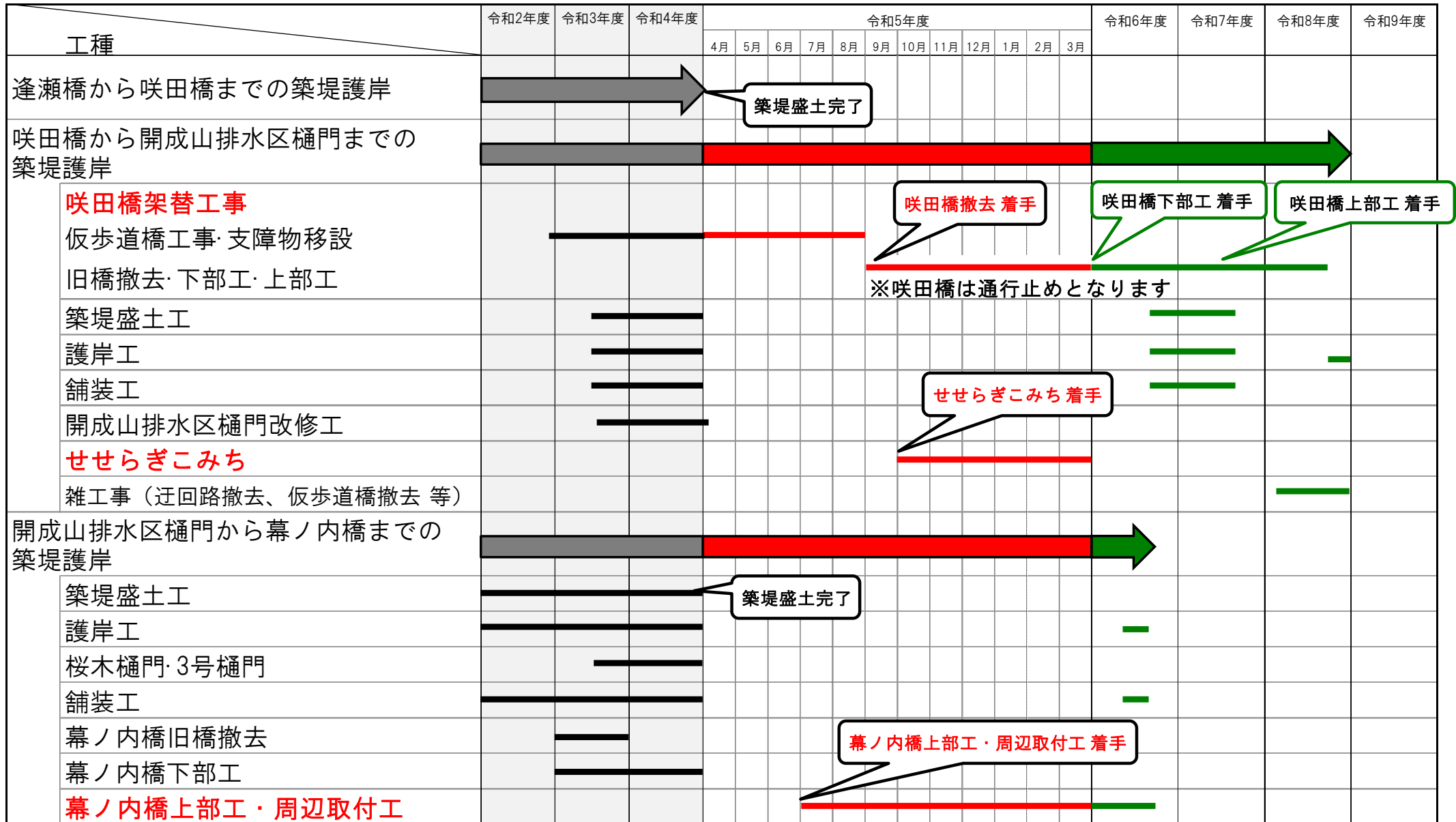


・堤防かさ上げに伴う、せせらぎこみちの取付け工事をを行います

本日の説明内容

1. これまでの事業経過について
2. 令和5年度の工事内容について
 - (1) 咲田橋 架け替え工事
 - (2) 幕ノ内橋 架替え工事
 - (3) せせらぎこみち 取付工事
- 3. 今後の工事工程について**
4. 工事期間中の咲田橋 越水対策について

3. 今後の工事工程について



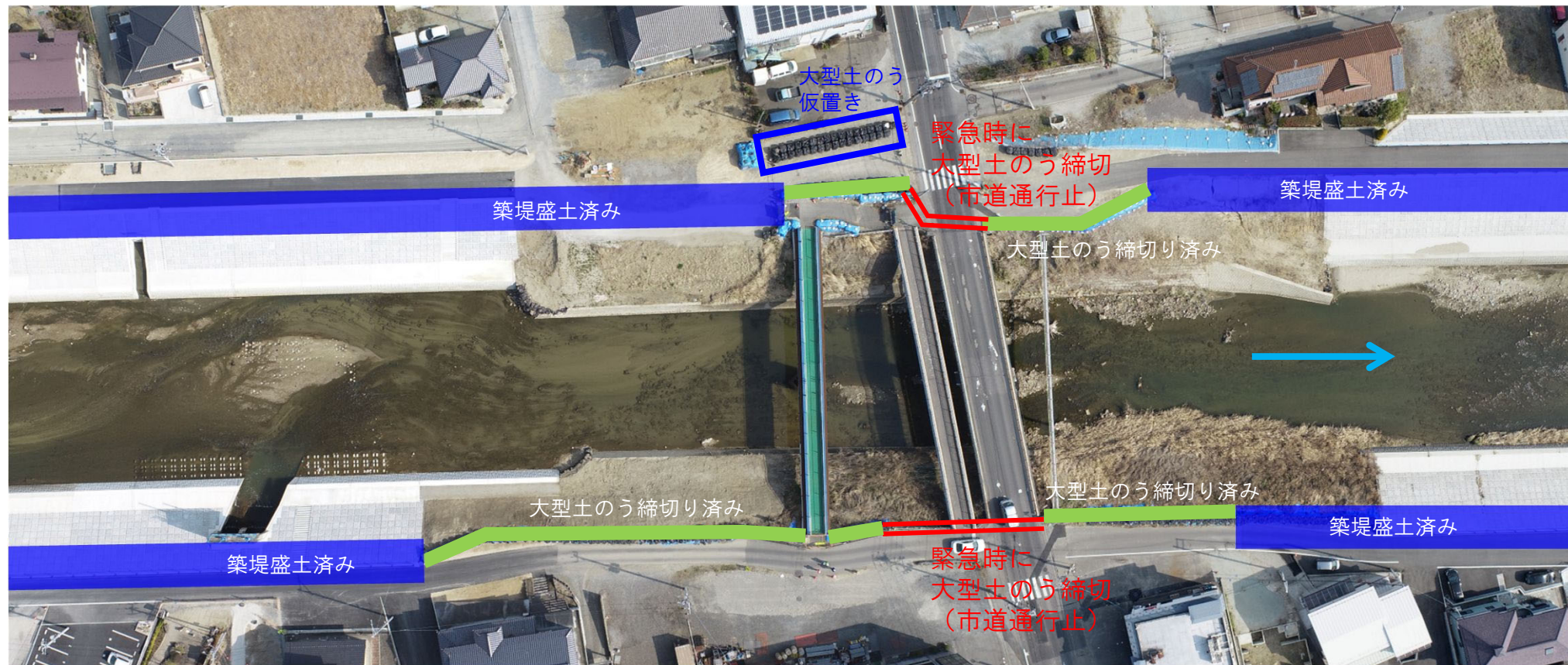
※今後の調査・検討・関係機関との調整により変更の可能性があります。

本日の説明内容

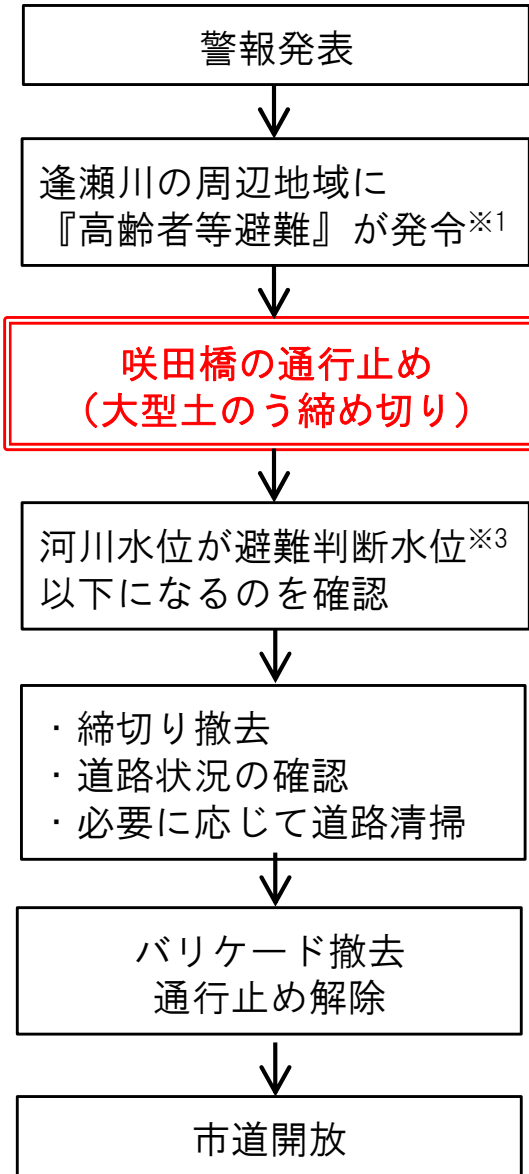
1. これまでの事業経過について
2. 令和5年度の工事内容について
 - (1) 咲田橋 架け替え工事
 - (2) 幕ノ内橋 架替え工事
 - (3) せせらぎこみち 取付工事
3. 今後の工事工程について
4. **工事期間中の咲田橋 越水対策について**

4. 工事期間中の咲田橋 越水対策について

- ◇令和元年台風19号のような異常な河川水位上昇に備えながら、市道橋咲田橋架替えの工事を進めます。
- ◇令和5年8月までにおける出水等の緊急時は、咲田橋を通行止めとし、大型土のうによる締め切りにより越水防止を図ります。また9月以降は工事通行止めとなりますが、8月までと同様に緊急対応を行います。



4. 工事期間中の咲田橋 越水対策について



- ※1 逢瀬川の周辺地域に『高齢者等避難』が発令されるのは以下の場合はです。
- ・ 阿武隈川阿久津観測所の水位が **5.7m**、逢瀬川富田観測所の水位が **3.0m** を超えると見込まれるとき。
 - ・ 逢瀬川の河川水位が、**はん濫注意水位**※2に達し、さらに上昇が見込まれるとき。
 - ・ 日没前の時点で、夜間に河川の増水が見込まれるとき。 など。



河川の状況をスマートフォンから
見ることが出来ます。

川の水位情報
(危機管理型水位計とライブカメラ)

逢瀬川増水時の咲田橋通行止めについて

令和2年6月12日
福島県県中建設事務所

逢瀬川では、旧国道4号逢瀬橋から桜木公園付近までの全体計画L=1270mの区間について、河川の断面積を広げ浸水被害を軽減するための河川改修工事を実施しております。

今年度は、旧国道4号逢瀬橋から咲田橋までの区間と、咲田橋上流から幕ノ内橋の上流までの区間について、築堤及び護岸工事を実施します。

咲田橋については、河川改修工事に伴い架替工事を今後進める予定ですが、**大雨に伴い逢瀬川が増水し咲田橋付近から溢れる恐れがある場合は**、緊急的に市道麓山一丁目久保田線の一部区間を通行止めし、咲田橋両岸付近に大型土のうを設置します。

皆様のご理解とご協力をよろしくお願い致します。

【交通規制路線】 市道麓山一丁目久保田線(咲田橋)

【規制内容】 大雨に伴い逢瀬川が増水し咲田橋付近から溢れる恐れがある場合は、緊急的に咲田橋を通行止めとします。また、咲田橋の通行止めに伴ううねり通りの交差点から荒井郡山線との交差点までの区間を通行規制します。



【問い合わせ先】

河川管理者：県中建設事務所事業部河川砂防課
電話 024-935-1438 (直通)

【関連部署】

道路管理者：郡山市建設交通部道路維持課
電話 024-924-2301 (直通)

県中建設事務所ホームページに掲載