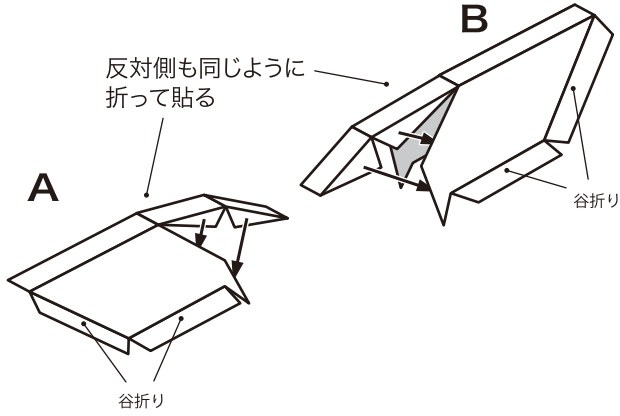


# 地域の安全を守る下泉沢砂防えん堤を作ろう！

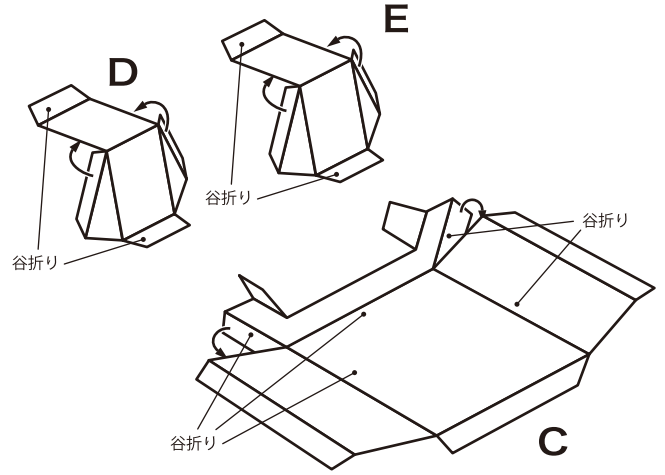
## 下泉沢砂防えん堤ペーパークラフトの作り方

----- 山折り ----- 谷折り

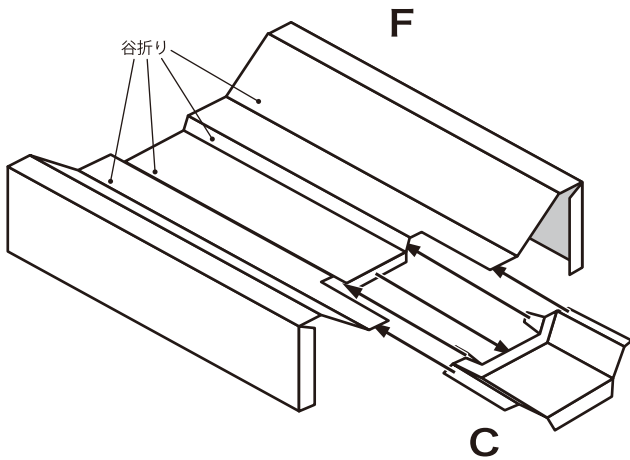
**1** A、Bをそれぞれ組み立てる(のりしろ①)



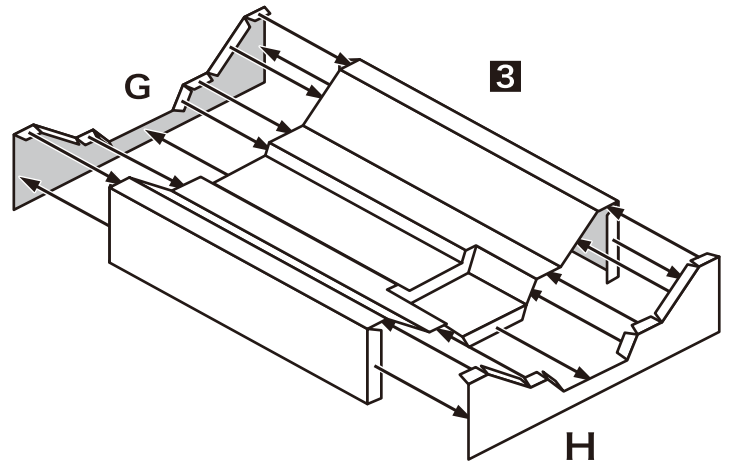
**2** C、D、Eをそれぞれ組み立てる(のりしろ②)



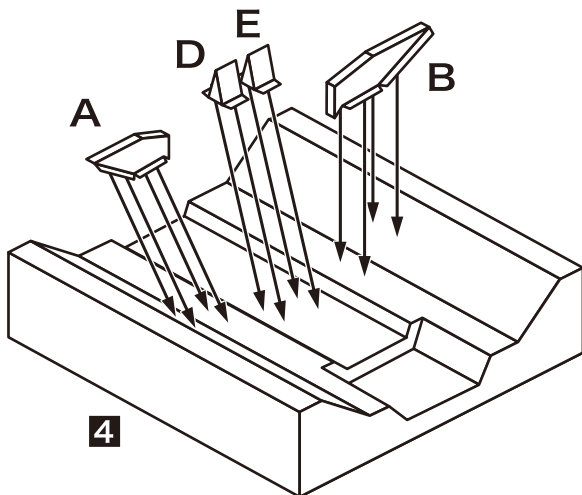
**3** ②で組み立てたCとFを貼り付ける(のりしろ③)



**4** ③にG、Hを貼り付ける(のりしろ④)

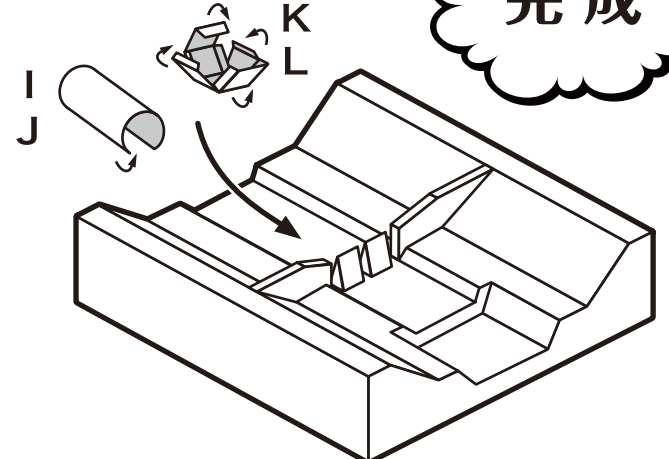


**5** ④に①で作ったA、Bと②で作ったD、Eを貼り付ける(のりしろ⑤)



**6** I、J、K、Lを組み立てる(のりしろ⑥)

丸太や岩がえん堤を通らない様子を観察しよう！



**完成**