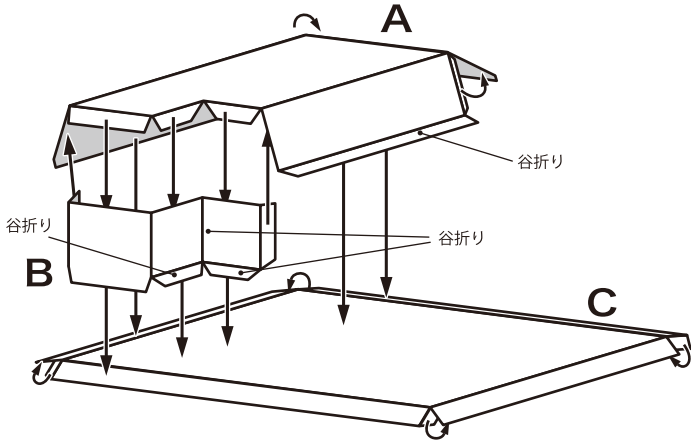


あさか かい たく あさか そ すい かい じ ぎょう てき こう ぞう ぶつ  
**安積開拓・安積疏水開さく事業のシンボリック的構造物、**  
 こう ずい ちょう せい き のう じゅう ろく きょう すい もん  
**洪水調整機能を持つ十六橋水門を作ろう！**

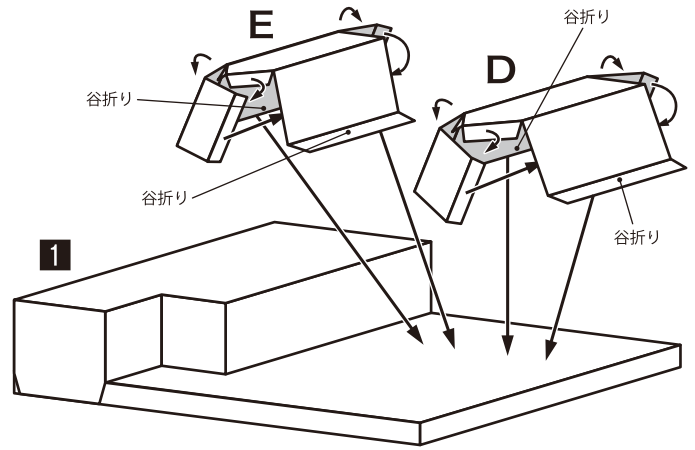
**十六橋水門ペーパークラフトの作り方**

----- 山折り ----- 谷折り

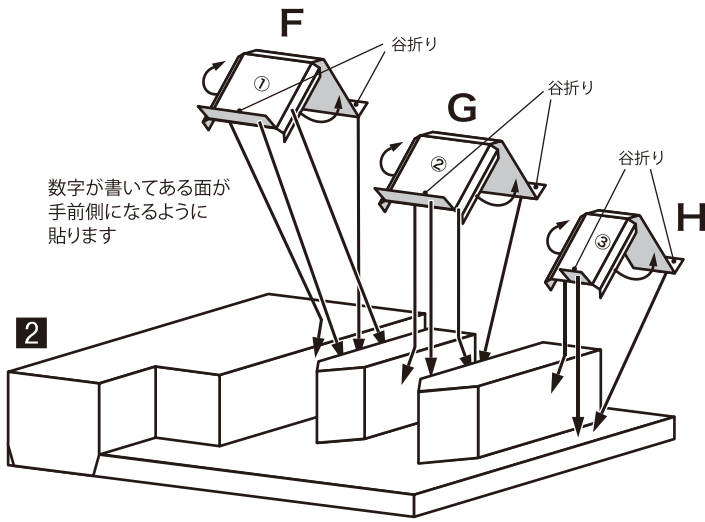
**1** Cを組み立てて、AとBを組み合わせたものを貼り付ける(のりしろ①)



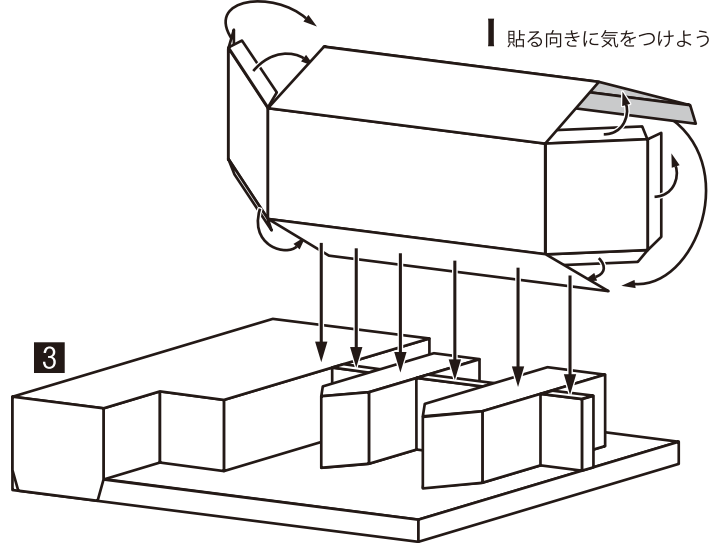
**2** D、Eを組み立てて1で組み立てたものに貼り付ける(のりしろ②)



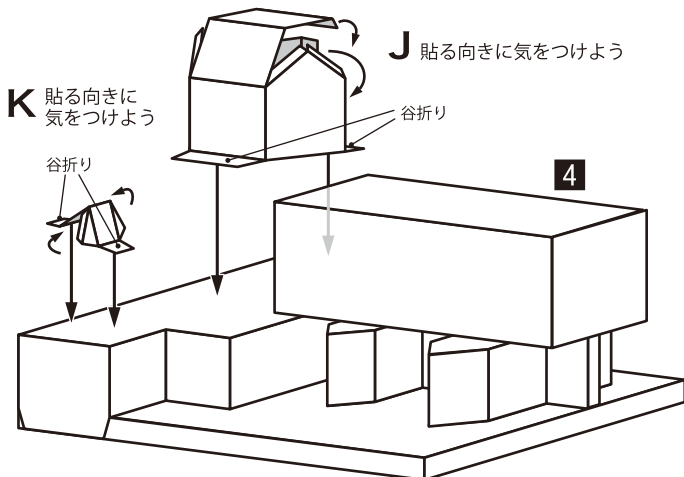
**3** F、G、Hを組み立てて2で組み立てたものに貼り付ける(のりしろ③)



**4** Iを組み立てて3で組み立てたものに貼り付ける(のりしろ④)



**5** J、Kを組み立てて4で組み立てたものに貼り付ける(のりしろ⑤)



**6**

**完成**

