



ふくしまから  
はじめよう。

Future From Fukushima.

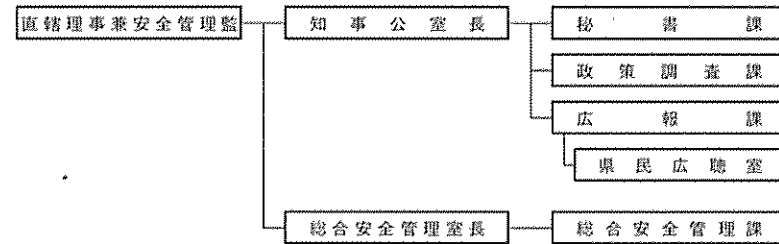
資料3-2

# 東日本大震災後における 組織及び人員体制の現状と課題

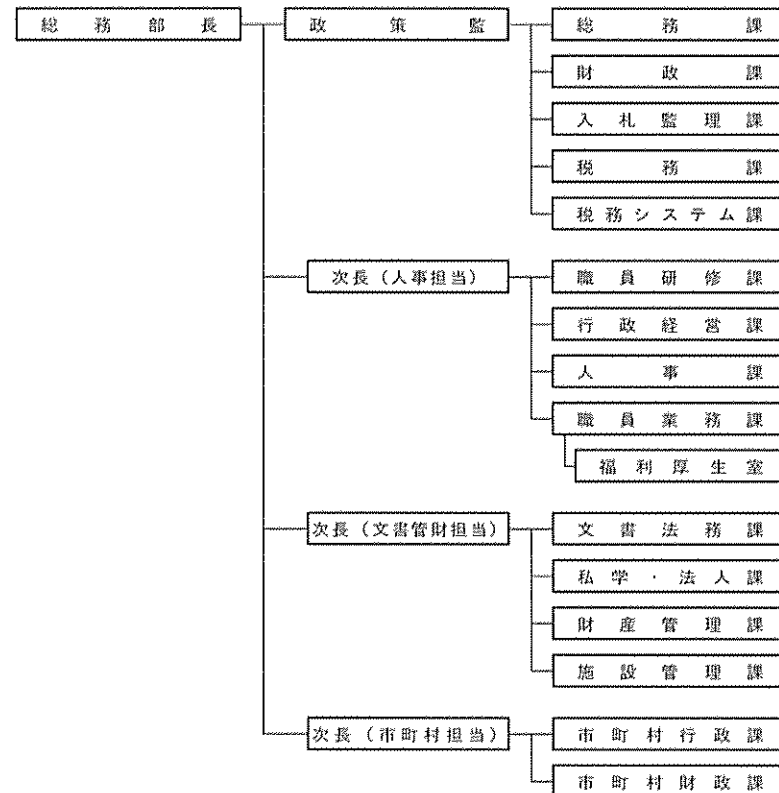
平成25年5月30日  
福島県行政経営課

# 1 平成25年度福島県行政機構図（知事部局）

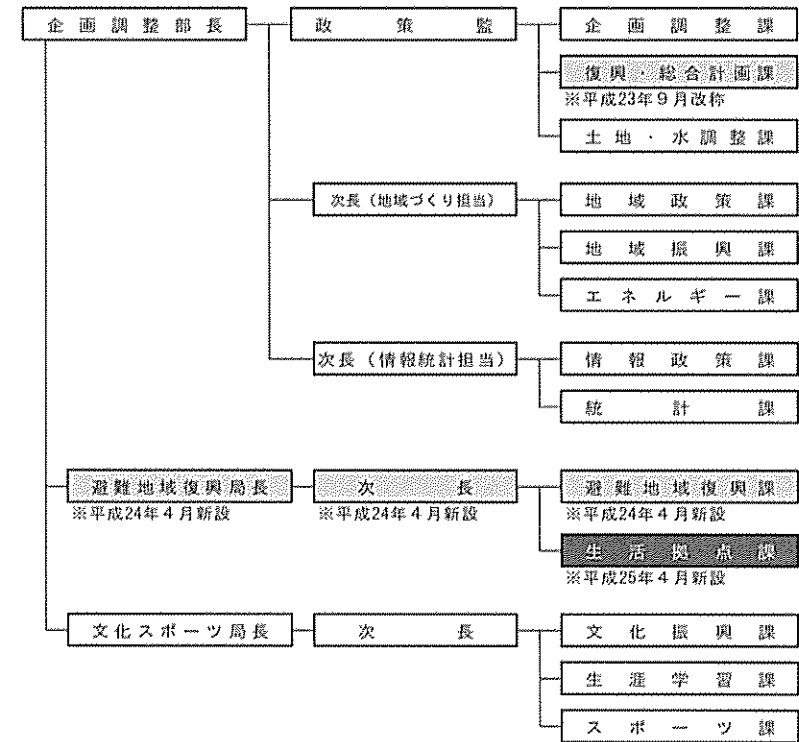
## （1）知事直轄



## （2）総務部

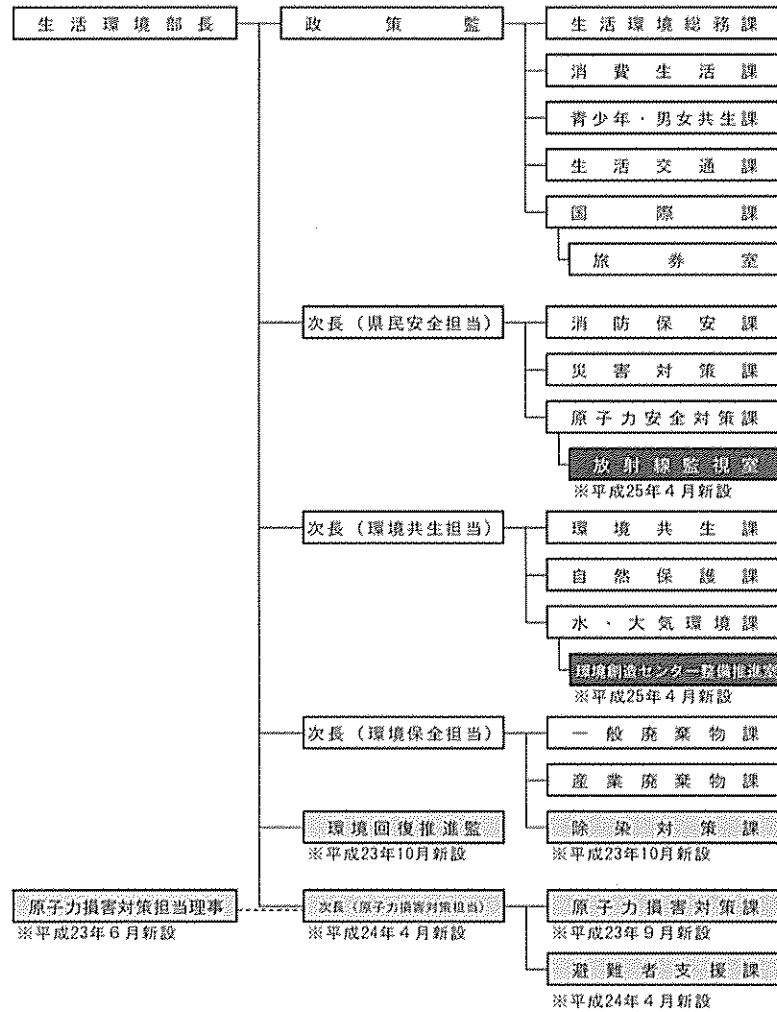


## （3）企画調整部

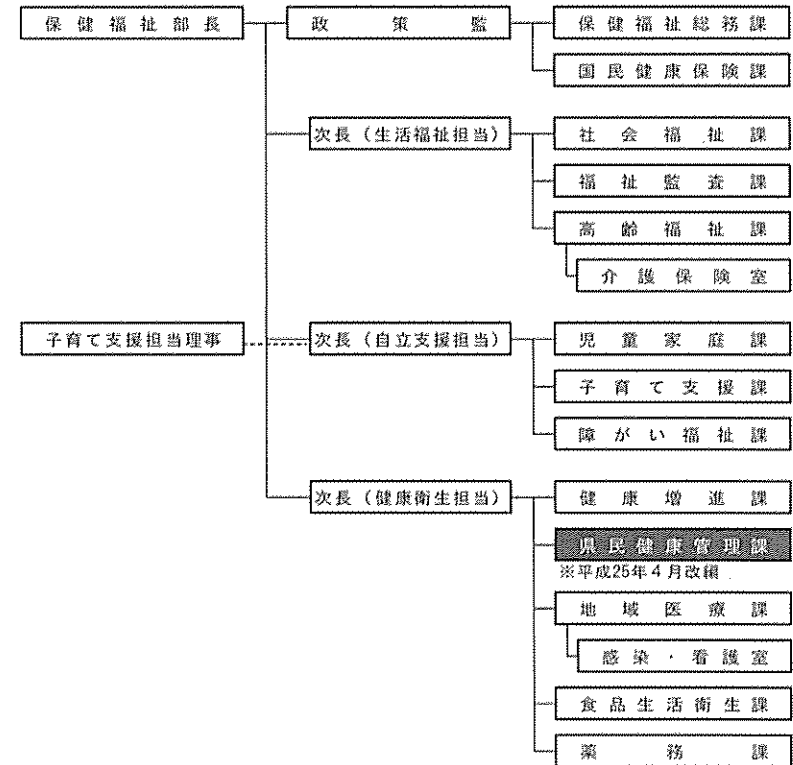




(4) 生活環境部

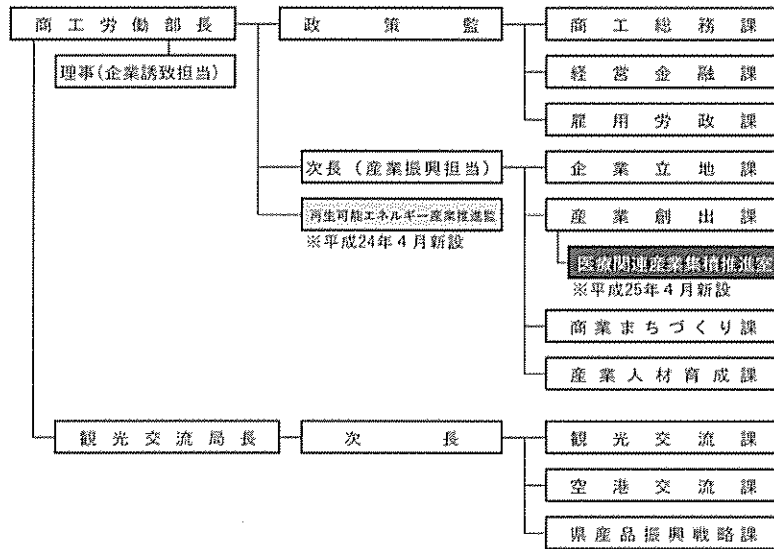


(5) 保健福祉部

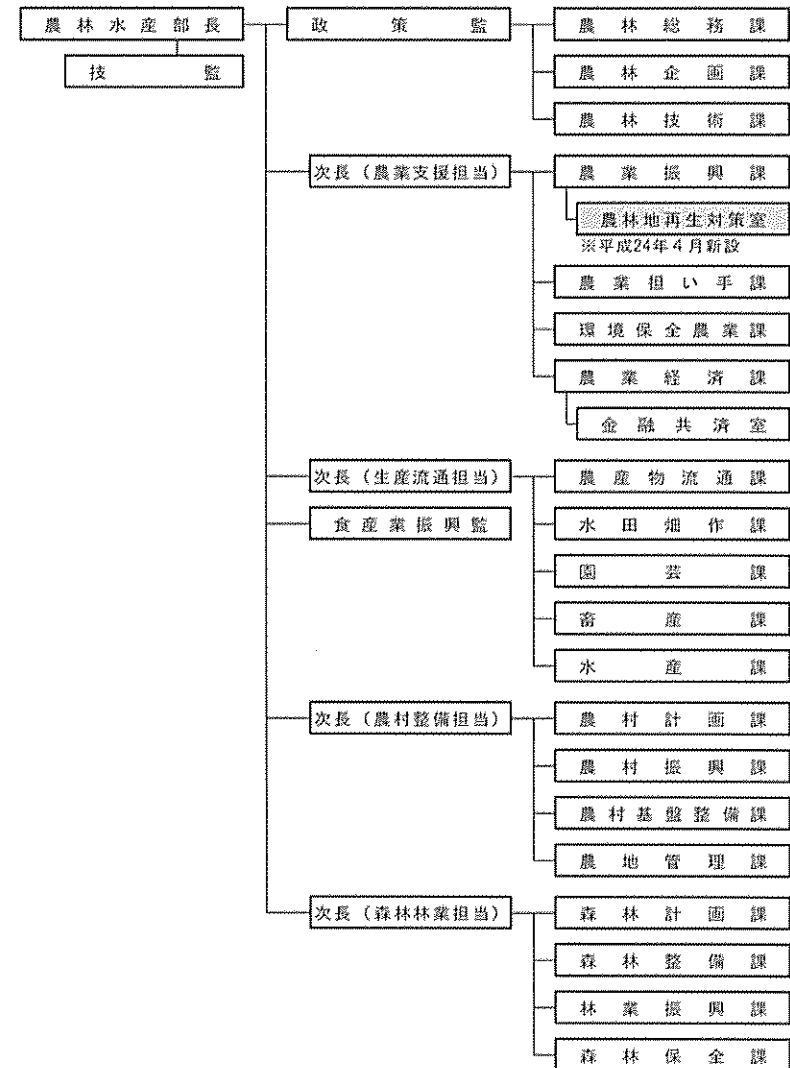


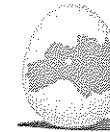


(6) 商工労働部



(7) 農林水産部

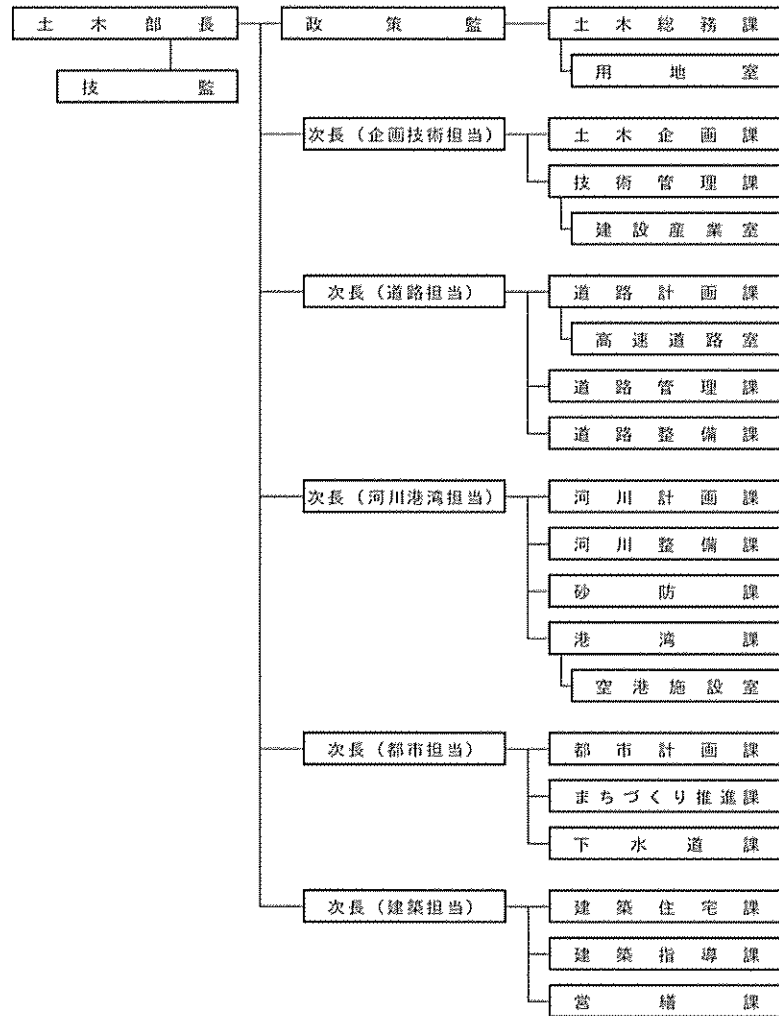




ふくしまから  
はじめよう。

Future From Fukushima.

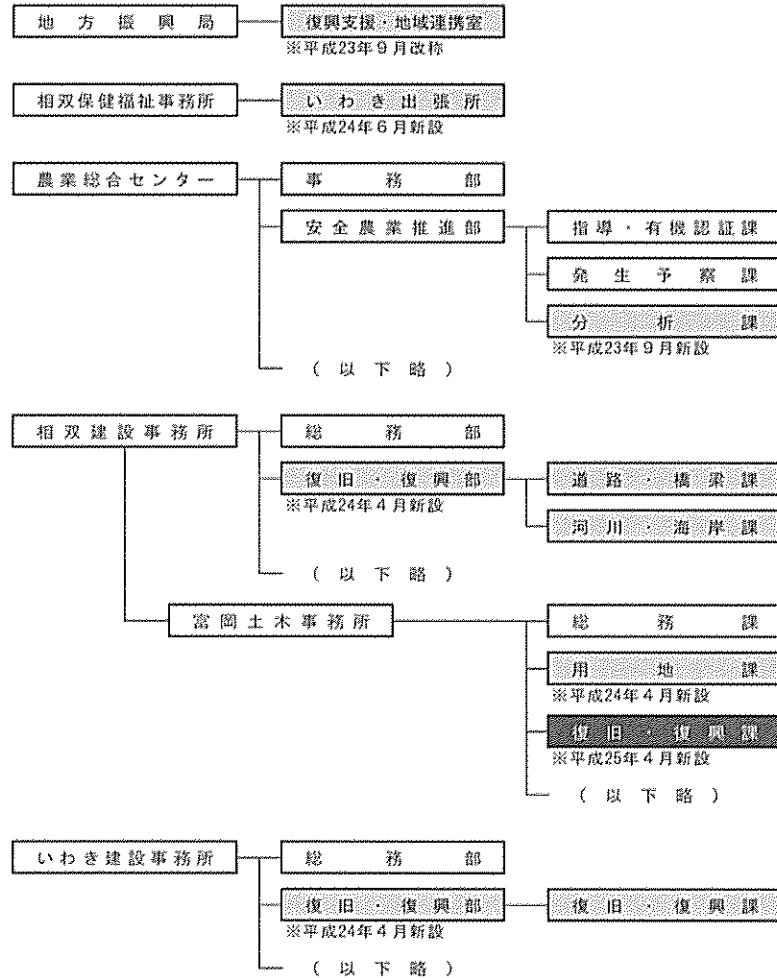
(8) 土木部



(9) 出納局



(10) 出先機関における改正（復旧・復興関連のみ）



(参考) 知事部局本庁機関及び出先機関数の推移

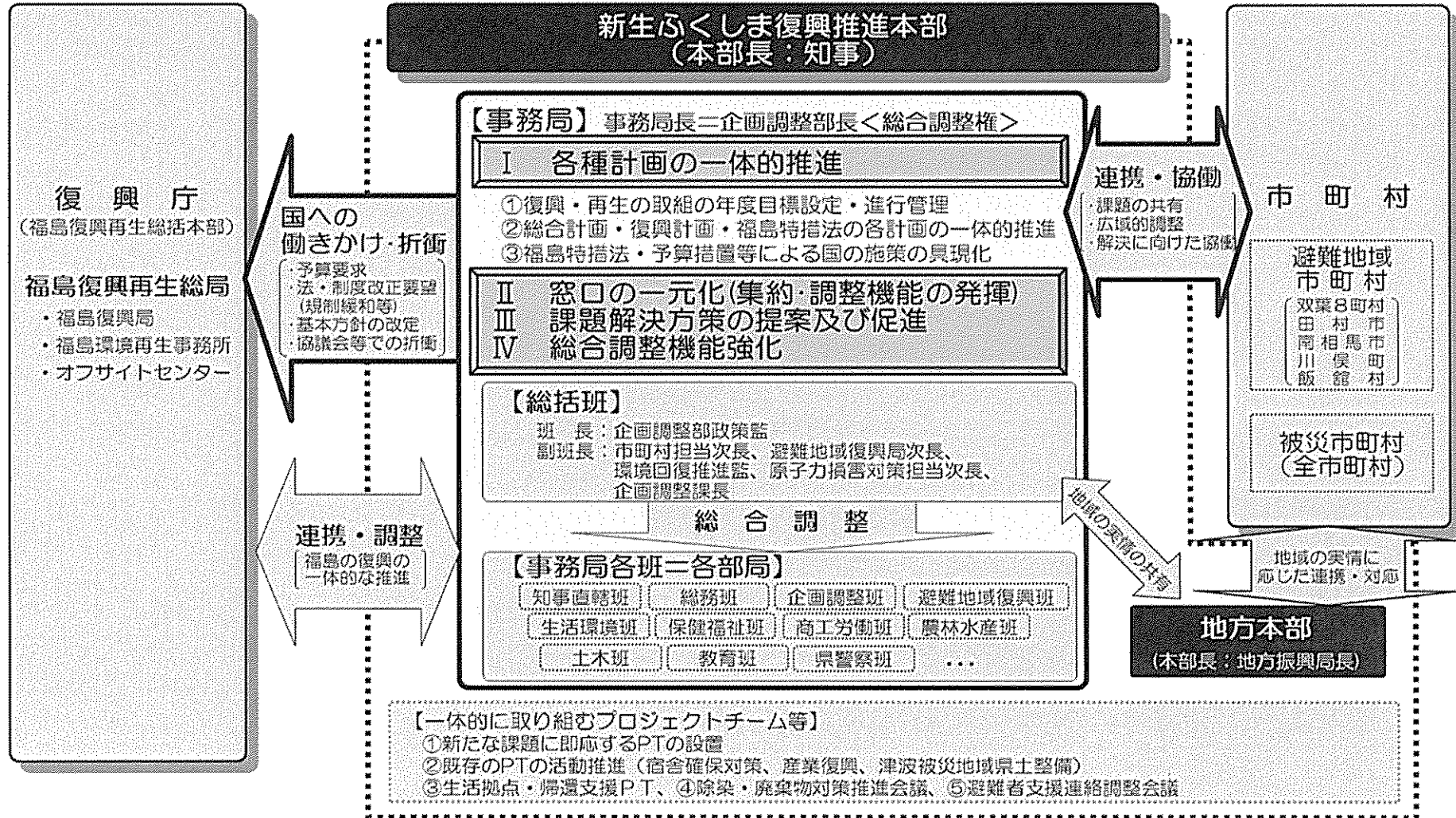
	本庁機関数	出先機関数
平成22年度	110課16課内室	86機関43出張所
平成23年度	107課13課内室	84機関43出張所
平成24年度	111課12課内室	82機関43出張所
平成25年度	111課14課内室	81機関45出張所

※各年度4月1日現在。ただし、平成23年度は6月1日現在。



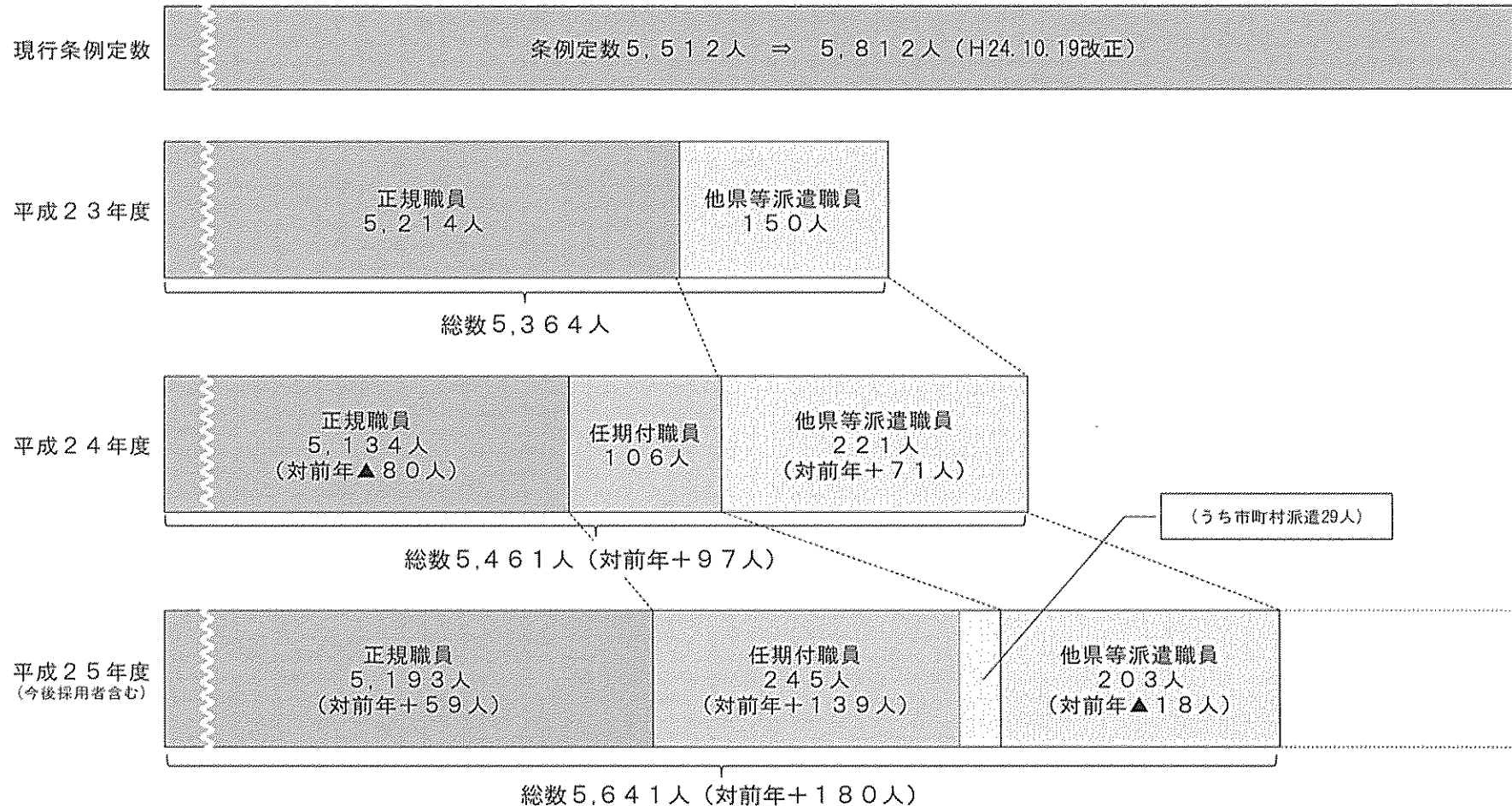
## 2 「新生ふくしま復興推進本部」が担う機能

### ◆目的◆ 全庁一体となった復興・再生の推進





### 3 平成23～25年度における知事部局職員数の全体イメージ



※平成25年度の正規職員は、5月1日付け新規採用者も含む。

※平成25年度の任期付職員は、4月2日以降の採用予定者数を含めた見込み数。

※任期付職員のうち、市町村派遣29人については、本来、条例定数外の管理となるが、復興・再生に向けた人員確保策の一環として便宜的に計上。

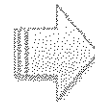
※他県等派遣職員については、平成25年度内の派遣決定数。



## 4 復興・再生に係る組織・定員管理上の新たな課題

### 新たな課題

- 繰越額の増加など膨大な予算の適切な執行管理
- スピード感を持った事業執行と適正な事務処理体制の確保
- 原子力災害に伴う前例のない課題への対応とその長期化



### 求められる対応

- 「新生ふくしま復興推進本部」を中心とした全庁一体的な推進
  - ・ 年度目標設定と進行管理
  - ・ 予算の執行状況等の点検 など
- 着実な事業執行のために必要なマンパワーの確保
  - ・ 短期的需要と長期的需要のバランスを考慮した多様な人員確保策
  - ・ 適切な業務管理や健康管理 など
- 長期的な視点に立った組織運営
  - ・ 持続可能な執行体制へのシフト
  - ・ 専門性を有する人材の育成 など