

平成26年 2月18日
福島県土木部道路整備課

県道原町川俣線 「(仮称)八木沢トンネル」 工事の起工式を開催 ～『ふくしま復興再生道路』の着工～

県道原町川俣線「(仮称)八木沢トンネル」着工にあたり、南相馬市原町区大原地内の現地において、起工式を開催します。

県道原町川俣線は、避難指示区域の復興を支援する『ふくしま復興再生道路』の一つであり、八木沢トンネルの整備により、安全で円滑な交通が確保され、地域の皆さんの利便性の向上、相双地域の復興につながる産業振興、交流の拡大などに寄与することが期待されます。

- 1 日 時 平成26年3月25日(火)
 《安全祈願祭》 10時30分より
 《起工式》 11時30分より
- 2 場 所 南相馬市原町区大原地内(起点側坑口)
- 3 主 催 《安全祈願祭》 施工業者
 《起工式》 福島県、主要地方道原町川俣線改良促進期成同盟会
- 4 事業概要
 全体計画 延長 L=2,860m (うちトンネル部 L=2,345m)
 事業着手 平成23年度

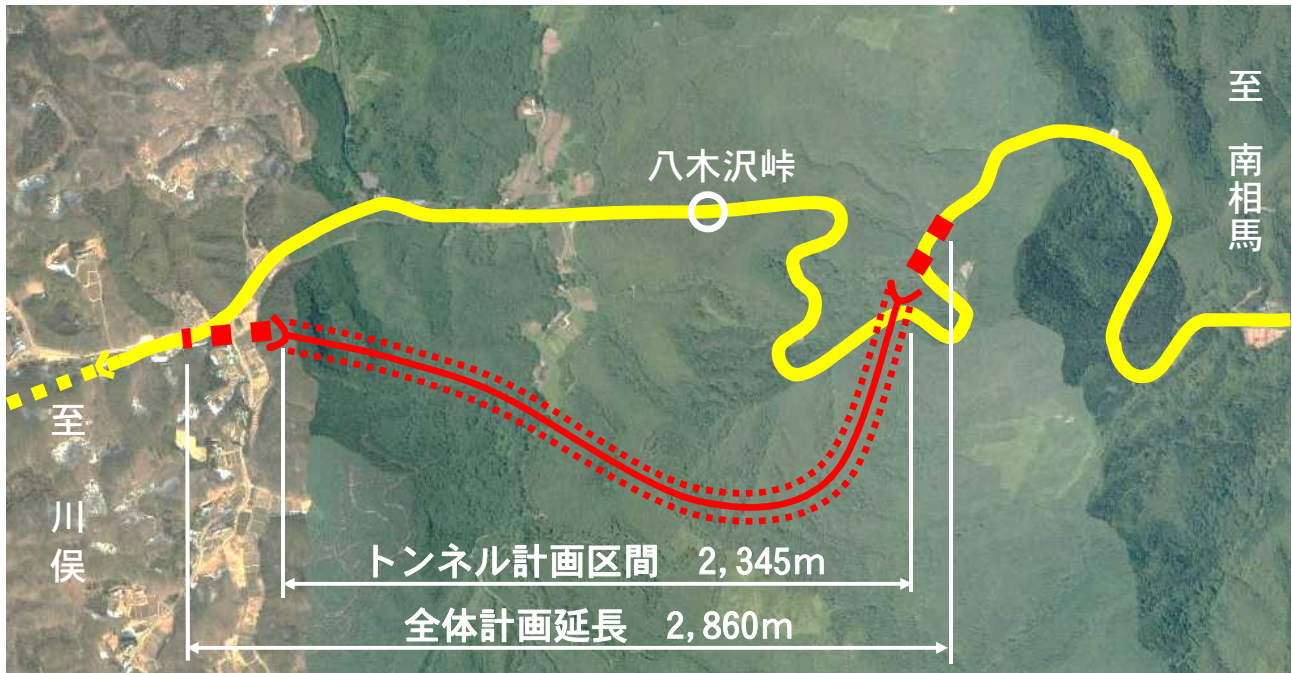
【問い合わせ先】

土木部 道路整備課 主幹兼副課長 鈴木伸夫
電話 024-521-7502 (内線 3570) FAX024-521-7951
相双建設事務所 事業部 部長 草野秀夫
電話 0244-26-1203 (内線 343) FAX0244-26-1226

県道原町川俣線八木沢工区整備計画概要

主な整備効果

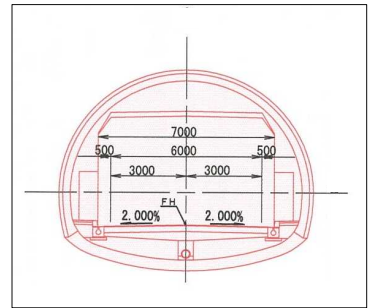
円滑な交通確保 | 利便性の向上 | 産業振興 | 交流の拡大



冬期交通支障状況1



冬期交通支障状況2



トンネル部標準横断面図

案内図

