

## 第5章 火山災害対策

〔総務部、危機管理部、企画調整部、生活環境部、保健福祉部、商工労働部、農林水産部、土木部、教  
育庁、警察本部、福島地方気象台、市町村、消防本部、各施設管理者、各道路管理者、各報道機関〕

### 第1節 火山災害対策の概要

#### 第1 火山災害対策について

##### 1 本章の目的

火山災害が発生した場合、又は発生のおそれがある場合は、県、市町村及び防災関係機関が連携し、火山災害の拡大防止と被災者の救助救護に努め、被害の発生を最小限にとどめる必要がある。この章においては、住民、登山者、観光客等の生命、身体、及び財産を火山災害から保護するため、県、市町村及び防災関係機関等が必要な予防・応急対策等について定め、本県における火山防災対策の推進を図ることを目的とする。

##### 2 本県の火山の概況

本県には、吾妻山、安達太良山、磐梯山、燧ヶ岳、沼沢の5活火山があるほか、那須岳にも隣接しており、「火と山と湖のくに」の名のとおり、その自然環境は県民生活に限りない豊かさと安らぎをもたらしている。

しかし、一方では、吾妻山、安達太良山、磐梯山は、近世の歴史にみられるように、火山活動によって多くの被害をもたらしているところである。

全国には111の活火山があり、このうち、今後100年程度の中長期的な噴火の可能性及び社会的影響を踏まえて「火山防災のために監視・観測体制の充実等が必要な火山」として火山噴火予知連絡会によって50火山が選定されている（2014年11月選定）。気象庁は、これらの火山について噴火の前兆を捉えて噴火警報等を的確に発表するために常時観測体制を整備し、火山活動を24時間体制で常時観測・監視している。福島県内にまたがる火山では、吾妻山、安達太良山、磐梯山、那須岳について、仙台管区気象台地域火山監視・警報センター及び気象庁地震火山部火山監視・警報センターが常時観測・監視している。

本県の5活火山、及び隣接する那須岳の特徴は以下のとおり。

##### (1) 吾妻山

玄武岩～安山岩の多数の成層火山からなり、西大巔、西吾妻山、中吾妻山、東吾妻山、高山により構成される南列及び藤十郎、東大巔、昭元山、一切経山で構成される北列の2列に大別される。南列より北列が新しく、それぞれの列では西より東の方が新しく形成された。北列の多くの火山は山頂火口をもち、特に東部の一切経山付近には、五色沼・大穴・桶沼・吾妻小富士など多くの新しい火砕丘・火口がある。有史以降の噴火は北側火口列の一切経山の水蒸気爆発又はマグマ噴火で、その南～東斜面には噴気地帯が広く分布している。

2014（平成26）年12月～2016（平成28）年10月、2018（平成30）年9月～2019（令和元）年5月、2019（令和元）年5月～2019（令和元）年6月の期間で大穴火口周辺における火山活動が活発化し、噴火警戒レベル2（火口周辺規制）に引き上げられた。

##### (2) 安達太良山

玄武岩～安山岩の成層火山群で、東西9km南北14kmにわたり、北から箕輪山、鉄山・安達太良山（本峰）、和尚山の3群に分けられ、主峰の安達太良本峰の山頂部には溶結火砕岩や沼ノ平火口がある。有史以降の噴火は水蒸気噴火であり、明確な記録のある噴火活動は明治以後に

限られる。1900（明治33）年の水蒸気噴火では、沼ノ平火口にあった硫黄精錬所が吹き飛ばされ、死者72名を出した。噴気地帯や硫気地帯が多く存在する。

(3) 磐梯山

大磐梯・櫛ヶ峰・赤埴山から成る安山岩の成層火山。火山体の形成と崩壊が繰り返されて、現在の山容がつくられた。1888（明治21）年の水蒸気噴火により小磐梯の北側が崩壊し、岩屑なだれで大被害を生じた（死者461名）。馬蹄形カルデラ壁、北麓の流れ山、桧原湖など大小の湖沼がこの活動でできた。有史以降の噴火はすべて水蒸気噴火で、カルデラ壁や山頂付近には噴気孔が点在する。

(4) 燧ヶ岳

安山岩の成層火山。ミノブチ岳、赤ナグレ岳、柴安嶺(シバヤスガウ)を外輪山として、火口に溶岩円頂丘の俎嶺(マイトガウ)がある。数万年前に噴火したと考えられていたが、火山灰や礫などが堆積した新しい地層が発見された。調査により約5000年前の水蒸気噴火によるものとわかり、活火山に指定された。尾瀬ヶ原、尾瀬沼は有史前の火山活動によって形成された。東北地方の最高峰である。

(5) 沼沢

沼沢は、会津盆地の南西山地にある小型のカルデラ火山である。中央には沼沢湖カルデラがあり、その周囲に惣山、前山の溶岩ドーム、火砕流台地が分布する。沼沢の形成は約11万年前のプリニー式噴火に始まり、数万年間隔でプリニー式噴火とデイサイト溶岩ドームの形成を繰り返している。最後の噴火は約5千年前の沼沢湖火砕物の噴火で、この時に沼沢湖カルデラが形成された。

(6) 那須岳

那須火山は関東平野北端の関谷断層に沿って南北に配列する成層火山群である。活火山としての那須岳はその1峰で別名、茶臼岳という。茶臼岳火山は、約1.6万年前から活動を開始し、溶岩・火砕物を大部分は東山麓に、一部は西側の那珂川上流部に堆積させている。茶臼岳は溶岩ドームの中央火口(直径100m)の内外には噴気孔が多いが、特に西斜面の二つの爆裂火口内では活発な噴気活動が続いている。有史後の噴火はすべて爆発型で泥流を生じやすい。

## 第2 火山地域市町村

本県においては、表のとおり18市町村が活火山に近接している。これらの市町村にあつては、国、県及び防災関係機関と平常時から情報を共有し、連携を取りながら火山防災対策を実施することとする。

吾 妻 山	福島市、猪苗代町、北塩原村
安 達 太 良 山	福島市、郡山市、二本松市、本宮市、大玉村、猪苗代町
磐 梯 山	郡山市、会津若松市、喜多方市、猪苗代町、磐梯町、北塩原村、会津坂下町、湯川村
那 須 岳	白河市、西郷村、下郷町
沼 沢	三島町、金山町
燧 ヶ 岳	檜枝岐村

## 第3 火山災害警戒地域

活動火山対策特別措置法（以下「活火山法」）に基づき、内閣総理大臣は火山の爆発による人的

災害を防止するために警戒避難体制を特に整備すべき地域として火山災害警戒地域（以下「警戒地域」という。）を指定している。

本県の警戒地域は表のとおりであり、本章における市町村とは次の14市町村をいう。  
福島市、会津若松市、郡山市、喜多方市、二本松市、本宮市、大玉村、下郷町、北塩原村、磐梯町、猪苗代町、会津坂下町、湯川村、西郷村

火山名	県	市町村
吾妻山	福島県、(山形県)	福島市、猪苗代町、(米沢市)
安達太良山	福島県	福島市、郡山市、二本松市、本宮市、大玉村、猪苗代町
磐梯山	福島県	会津若松市、喜多方市、北塩原村、磐梯町、猪苗代町、会津坂下町、湯川村
那須岳	福島県、(栃木県)	下郷町、西郷村、(那須塩原市、那須町)

なお、警戒地域に指定された県・市町村は想定される火山現象の状況に応じた警戒避難体制の整備に関し、必要な協議を行うための火山防災協議会を火山ごとに共同で設置する。

#### 第4 過去の火山による被害

本県では、記録に残る以下の火山災害が発生している。なお、沼沢、燧ヶ岳では、記録に残る火山活動はない。

- ① 吾妻山  
1893年（明治26年）5月19日、6月4日～8日  
燕沢で爆発があり、2名が死亡した。
- ② 安達太良山  
1900年（明治33年）7月17日  
噴火により、72名が死亡、10名が負傷するとともに、沼ノ平内に長径300m、短径150mの火口が形成された。  
1997年（平成9年）9月15日  
火山性ガス（硫化水素）により、沼ノ平で登山者4名が死亡した。
- ③ 磐梯山  
1888年（明治21年）7月15日  
7時45分ころ大音響とともに爆発した。短時間に爆発が15～20回反復し、小磐梯の山体の大半を崩壊させた。爆発音が50～100kmまで聞こえ、降灰は太平洋岸まで達した。山麓の集落は埋没し、461名が死亡した。また、家屋耕地山林の被害が大きく、檜原湖、秋元湖等ができた。
- ④ 那須岳（栃木県）  
1408年～1410年の活動で茶臼岳溶岩ドームが形成され、噴出降下した溶岩による火砕流が発生し、犠牲者180余名の記録が残る。以降は小規模な水蒸気噴火や地震群発を繰り返す。

## 第2節 火山災害予防対策

国、県、市町村及び防災関係機関は、火山防災協議会における協議・検討などをもとに、平常時から情報を共有し、連携を取りながら火山災害の予防対策を行うこととする。

なお、県、市町村及び防災関係機関が行う火山災害予防対策については、本節内で定めるもののほか、必要に応じ第2章各節を参照するものとする。

### 第1 本県の火山防災協議会

本県（危機管理総室）、山形県、栃木県及び関係市町村は、吾妻山、安達太良山、磐梯山及び那須岳において想定される火山現象の状況に応じた警戒避難体制の整備に関し必要な協議を行うため、活火山法第4条第1項の規定に基づき、吾妻山火山防災協議会、安達太良山火山防災協議会、磐梯山火山防災協議会及び那須岳火山防災協議会を共同で設置する。なお、協議会には、気象台、地方整備局、自衛隊、警察、消防機関、火山専門家の他、観光関係団体等検討に必要な様々な者を加える。

協議会は主に以下の事項について協議を行うこととする。

- (1) 噴火に伴う現象とその影響の推移を時系列で示した「噴火シナリオ」に関する事項
- (2) 影響範囲を地図上に示した「火山ハザードマップ」に関する事項
- (3) 噴火活動の段階に応じた入山規制や避難等の防災行動を定めた「噴火警戒レベル」に関する事項
- (4) 避難場所、避難経路、避難手段等を示した具体的な「避難計画」に関する事項
- (5) 活火山法第5条第1項の規定により、県防災会議が県地域防災計画に定めなければならない事項
- (6) 活火山法第6条第1項の規定により、市町村防災会議が市町村地域防災計画に定めなければならない事項
- (7) 住民、登山者、観光客等に対する情報提供に関する事項
- (8) 火山防災意識の啓発活動に関する事項
- (9) その他必要と認められる事項

#### 1 避難計画等の策定

各火山防災協議会は、避難開始時期、避難対象地域、火山活動が活発化した場合における避難対応、立入規制、情報伝達など具体的な防災対応について定める避難計画を策定する。また、仙台管区気象台は、具体的な避難行動と結びついた噴火警戒レベル等の運用について設定する。

これらを踏まえながら、市町村は各火山防災協議会が定める避難計画や火山ハザードマップ等をもとに火山防災マップを作成し、次の事項について市町村地域防災計画に定めるものとする。

- (1) 火山現象の発生及び推移に関する情報収集・伝達や予警報の発表・伝達に関する事項
- (2) 噴火警戒レベルの運用による入山規制や避難勧告等避難のための措置について市町村長が行う通報及び警告に関する事項
- (3) 避難場所および避難経路に関する事項
- (4) 火山現象に係る避難訓練に関する事項
- (5) 救助に関する事項
- (6) 警戒地域内の不特定かつ多数の者が利用する施設又は要配慮者利用施設で噴火等の火山現象の発生時に利用者の円滑かつ迅速な避難を確保する必要がある施設（避難促進施設）の名称及び

所在地

(7) その他必要な警戒避難体制に関する事項

2 噴火警戒レベルの運用

噴火警戒レベルは、火山活動の状況に応じた「警戒が必要な範囲」と防災関係機関や住民等の「とるべき防災対応」を5段階に区分して発表する指標である。福島県内及び県に隣接する活火山の噴火警戒レベル運用状況は下表のとおり。また、噴火警戒レベル運用火山の噴火警戒レベル表を次ページ以降に示す。

なお、登山者・入山者等への対応については噴火警戒レベル表に示されるとおりであり、県（環境共生総室、道路総室）及び市町村は噴火警報レベルに応じて立入規制等を行うものとする。

福島県及び隣接する活火山の噴火警戒レベル運用状況

区分	火山名
噴火警戒レベルが運用されている火山	吾妻山、安達太良山、磐梯山、那須岳
噴火警戒レベルが運用されていない火山	沼沢、燧ヶ岳

噴火警戒レベルは噴火警報・噴火予報で発表される。また、気象庁ホームページに現在の噴火警戒レベルが表示されている。

吾妻山の噴火警戒レベル表

種別	名称	対象範囲	レベル（キーワード）	火山活動の状況	住民等の行動及び登山者・入山者等への対応	想定される現象等
特別警報	噴火警報（居住地域）又は噴火警報	居住地域及びそれより火口側	5（避難）	居住地域に重大な被害を及ぼす噴火が発生、あるいは切迫している状態にある。	危険な居住地域からの避難等が必要。	・火砕流・火災サージ、融雪型火山泥流が居住地域に到達、あるいは切迫している 【過去事例】有史以降の事例なし。
			4（避難準備）	居住地域に重大な被害を及ぼす噴火が発生すると予想される。（可能性が高まっている）	警戒が必要な居住地域での避難準備等が必要。 要配慮者及び特定地域の避難等が必要。	・火砕流・火災サージ、融雪型火山泥流が居住地域に影響を及ぼす噴火の可能性。 【過去事例】有史以降の事例なし。
警報	噴火警報（火口周辺）又は火口周辺警報	火口から居住地域近くまで	3（入山規制）	居住地域の近くまで重大な影響を及ぼす（この範囲に入った場合には生命に危険が及ぶ）噴火が発生、あるいは発生すると予想される。	住民は通常の生活。 登山禁止・入山規制等危険な地域への立入規制等。 状況に応じて特定地域の避難、要配慮者の避難準備等が必要。	・火口から概ね4 km以内に大きな噴石が飛散、火砕流・火災サージが流下するような噴火の発生、またはその可能性。 【過去事例】1893年の噴火：噴石が火口から約1.5kmまで飛散 【過去事例】観測事例なし。
		火口周辺	2（火口周辺規制）	火口周辺に影響を及ぼす（この範囲に入った場合には生命に危険が及ぶ）噴火が発生、あるいは発生すると予想される。	住民は通常の生活。 火口周辺への立入規制等。特定地域の避難等が必要。	・火口から概ね1.5km以内に大きな噴石が飛散するような噴火の発生、またはその可能性。 【過去事例】2014年～2016年の活動：噴気、熱、地震活動の活発化 1977年：火口周辺に降灰 1966年：身体に感じる有感地震を含む地震活動の活発化 1950年：噴石が火口から約1.2kmまで飛散
予報	噴火予報	火口内等	1（活火山であることを留意）	火山活動は静穏。火山活動の状態によって、火口内で火山灰の噴出等が見られる。（この範囲に入った場合には生命に危険が及ぶ）	状況に応じて火口内への立入規制等、特定地域の避難準備等が必要。	・火山活動は静穏。 ・状況により火口周辺に内に影響する程度の火山灰や火山ガス等の噴出。

※特定地域とは、居住地域よりも吾妻山の想定火口に近い所に位置する集客施設が含まれる地域を指す。

居住地域より早期に避難等の対応が必要になることがある。

※融雪型火山泥流は積雪期のみ想定される。

※ここでいう火口とは、「大穴火口及び旧火口周辺」（大穴火口と燕沢火口列）をいう。

※吾妻小富士、五色沼など、想定火口以外で噴火が発生した場合は、直ちに新たな噴火警戒レベルを火山防災協議会で設定する。

安達太良山の噴火警戒レベル表

種別	名称	対象範囲	レベル（キーワード）	火山活動の状況	住民等の行動及び登山者・入山者等への対応	想定される現象等
特別警報	噴火警報（居住地域）又は噴火警報	居住地域及びそれより火口側	5（避難）	居住地域に重大な被害を及ぼす噴火が発生、あるいは切迫している状態にある。	危険な居住地域からの避難等が必要。	<ul style="list-style-type: none"> <li>火口から概ね4km以内の居住地域に大きな噴石が飛散するような噴火が発生、あるいは切迫している（火砕流・火災サージは居住地近くまで）。</li> <li>融雪型火山泥流が居住地域に到達、あるいは切迫している。</li> </ul> <b>【過去事例】</b> 有史以降の事例なし
			4（避難準備）	居住地域に重大な被害を及ぼす噴火が発生すると予想される（可能性が高まっている）。	警戒が必要な居住地域での避難準備が必要。 要配慮者及び特定地域の避難等が必要。	<ul style="list-style-type: none"> <li>火口から概ね4km以内の居住地域に大きな噴石が飛散するような噴火の可能性（火砕流・火災サージは居住地近くまで）。</li> <li>融雪型火山泥流が居住地域に影響を及ぼす噴火の可能性。</li> </ul> <b>【過去事例】</b> 有史以降の事例なし
警報	噴火警報（火口周辺）又は火口周辺警報	火口から居住地域近くまで	3（入山規制）	居住地域の近くまで重大な影響を及ぼす（この範囲に入った場合には生命に危険が及ぶ）噴火が発生、あるいは発生すると予想される	住民は通常の生活。 登山禁止・入山規制等危険な地域への立入規制等。 状況に応じて特定地域の避難、要配慮者の避難準備等が必要。	<ul style="list-style-type: none"> <li>火口から概ね2.5km以内に大きな噴石が飛散、火砕流・火災サージ、融雪型火山泥流が流下するような噴火の発生、またはその可能性。</li> </ul> <b>【過去事例】</b> 1900年7月17日：噴火、沼ノ平火口内で水蒸気噴火
		火口周辺	2（火口周辺規制）	火口周辺に影響を及ぼす（この範囲に入った場合には生命に危険が及ぶ）噴火が発生、あるいは発生すると予想される	住民は通常の生活。 火口周辺への立入規制等。 状況に応じて特定地域の避難準備等が必要。	<ul style="list-style-type: none"> <li>火口から概ね1km以内に大きな噴石が飛散するような噴火の発生、またはその可能性。</li> </ul> <b>【過去事例】</b> 1899年8月24日：沼ノ平火口で水蒸気噴火。
予報	噴火予報	火口内等	1（活火山であることに留意）	火山活動は静穏 火山活動の状態によって、火口内で火山灰の噴出等が見られる（この範囲に入った場合には生命に危険が及ぶ）。	状況に応じて火口内への立入規制等。	<ul style="list-style-type: none"> <li>火山活動は静穏。</li> <li>状況により火口内に影響する程度の火山灰や火山ガス等の噴出</li> </ul> <b>【過去事例】</b> 1996年9月：白色噴気30m、沼ノ平中央部で泥の噴出し直径100mに飛散 2000年2月：一時的に300mまで上がる

※特定地域とは、居住地域よりも安達太良山の想定火口に近い所に位置する集客施設が含まれる地域を指す。居住地域より早期に避難等の対応が必要になることがある。

※融雪型火山泥流は積雪期のみ想定される。

磐梯山の噴火警戒レベル表

種別	名称	対象範囲	レベル（キーワード）	火山活動の状況	住民等の行動及び登山者・入山者等への対応	想定される現象等
特別警報	噴火警報（居住地域）又は噴火警報	居住地域及びそれより火口側	5（避難）	居住地域に重大な被害を及ぼす噴火が発生、あるいは切迫している状態にある。	危険な居住地域からの避難等が必要。	<ul style="list-style-type: none"> <li>火口から概ね4 km以内の居住地域に大きな噴石が飛散するような噴火が発生、あるいは切迫している。</li> <li>火砕流・火災サージ、融雪型火山泥流が居住地域に到達、あるいは切迫している。</li> </ul> <b>【過去事例】</b> 1888年7月15日の噴火
			4（避難準備）	居住地域に重大な被害を及ぼす噴火が発生すると予想される（可能性が高まっている）	警戒が必要な居住地域での避難準備等が必要。 要配慮者及び特定地域の避難等が必要。	<ul style="list-style-type: none"> <li>火口から概ね4 km以内の居住地域に大きな噴石が飛散するような噴火の可能性。</li> <li>火砕流・火砕サージ、融雪型火山泥流が居住地域に影響を及ぼす噴火の可能性。</li> </ul> <b>【過去事例】</b> 有史以降の事例なし
警報	噴火警報（火口周辺）又は火口周辺警報	火口から居住地域近くまで	3（入山規制）	居住地域の近くまで重大な影響を及ぼす（この範囲に入った場合には生命に危険が及ぶ）噴火が発生、あるいは発生すると予想される。	住民は通常の生活。 登山禁止・入山規制等危険な地域への立入規制等。 状況に応じて特定地域の避難、要配慮者の避難準備等が必要。	<ul style="list-style-type: none"> <li>火口から概ね2 km以内に大きな噴石が飛散、火砕流・火砕サージが流下するような噴火の発生、またはその可能性。</li> <li>火口から居住地域近くまで、融雪型火山泥流が到達、またはその可能性。</li> </ul> <b>【過去事例】</b> 有史以降の事例なし
		火口周辺	2（火口周辺規制）	火口周辺に影響を及ぼす（この範囲に入った場合には生命に危険が及ぶ）噴火が発生、あるいは発生すると予想される。	住民は通常の生活。 火口周辺への立入規制等。 状況に応じて特定地域の避難等が必要。	<ul style="list-style-type: none"> <li>火口から概ね1 km以内に大きな噴石が飛散するような噴火の発生、またはその可能性。</li> </ul> <b>【過去事例】</b> 2000年8月15日：日別地震回数476回、有感地震発生、GNSSによる地殻変動に若干の変化、入山規制、磐梯山ゴールドライン規制
予報	噴火予報	火口内等	1（活火山であることに留意）	火山活動は静穏。火山活動の状態によって、火口内で火山灰の噴出等が見られる（この範囲に入った場合には生命に危険が及ぶ）	状況に応じて火口内への立入規制、特定地域の避難準備等が必要。	<ul style="list-style-type: none"> <li>火山活動は静穏。</li> <li>状況により火口内に影響する程度の火山灰や火山ガス等の噴出。</li> </ul>

※特定地域とは、居住地域よりも磐梯山の想定火口に近い所に位置する集客施設が含まれる地域を指す。

居住地域より早期に避難等の対応が必要になることがある。

※融雪型火山泥流は積雪期のみ想定される。



那須岳の噴火警戒レベル表

種別	名称	対象範囲	レベル（キーワード）	火山活動の状況	住民等の行動及び登山者・入山者等への対応	想定される現象等
特別警報	噴火警報（居住地域）又は噴火警報	居住地域及びそれより火口側	5（避難）	居住地域に重大な被害を及ぼす噴火が発生、あるいは切迫している状態にある。	危険な居住地域からの避難等が必要。	<ul style="list-style-type: none"> <li>噴火が発生し、火砕流、融雪型泥流（積雪期）が居住地域に到達、あるいはそのような噴火が切迫している。または大きな噴石が概ね4 km程度の範囲に飛散する噴火が切迫、あるいは発生。</li> </ul> <b>【過去事例】</b> 1410年：ブルカノ式噴火発生、その後火砕流が約8 km流下、泥流の発生
			4（避難準備）	居住地域に重大な被害を及ぼす噴火が発生すると予想される（可能性が高まっている）。	警戒が必要な居住地域での避難準備、要配慮者の避難等が必要。	<ul style="list-style-type: none"> <li>火砕流、融雪型泥流（積雪期）が居住地域まで到達するような噴火、または噴石が4 km程度の範囲まで飛散するような噴火の発生が予想される。</li> </ul> <b>【過去事例】</b> 1408～1410年：水蒸気噴火が頻発
警報	噴火警報（火口周辺）又は火口周辺警報	火口から居住地域近くまで	3（入山規制）	居住地域の近くまで重大な影響を及ぼす（この範囲に入った場合には生命に危険が及ぶ）噴火が発生、あるいは発生すると予想される。	住民は通常の生活。状況に応じて要配慮者の避難準備、登山禁止・入山規制等危険な地域への立入規制等	<ul style="list-style-type: none"> <li>中規模噴火が発生し、山頂から2.5 km程度まで大きな噴石が飛散。</li> </ul> <b>【過去事例】</b> 1881年：水蒸気噴火が発生 ・中規模噴火の発生が予想される <b>【過去事例】</b> なし
		火口周辺	2（火口周辺規制）	火口周辺に影響を及ぼす（この範囲に入った場合には生命に危険が及ぶ）噴火が発生、あるいは発生すると予想される。	住民は通常の生活。火口周辺への立入規制等。	<ul style="list-style-type: none"> <li>小規模噴火が発生し、山頂から1.5 km程度まで大きな噴石が飛散。</li> </ul> <b>【過去事例】</b> 1953年、1960年、1963年：水蒸気噴火発生 ・小規模噴火の発生が予想されるごく小規模の噴火 <b>【過去事例】</b> なし
予報	噴火予報	火口内等	1（活火山であることを留意）	火山活動は静穏。火山活動の状態によって、火口内で火山灰の噴出等が見られる（この範囲に入った場合には生命に危険が及ぶ）	状況に応じて火口内への立入規制等。	<ul style="list-style-type: none"> <li>火山活動は静穏、状況により山頂火口内及び一部火口外に影響する程度の噴出の可能性あり。</li> </ul>

※ここでいう「大きな噴石」とは、主として風の影響を受けずに弾道を描いて飛散するものとする。

○噴火警戒レベルが運用されていない火山（沼沢、燧ヶ岳）の場合

種別	名称	対象範囲	警戒事項等 (キーワード)	火山活動の状況
特別警報	噴火警報（居住地域）又は噴火警報	居住地域及びそれより火口側	居住地域及びそれより火口側の範囲における嚴重な警戒 <b>居住地域嚴重警戒</b>	居住地域に重大な被害を及ぼす噴火が発生、あるいは発生すると予想される。
警報	噴火警報（火口周辺）又は火口周辺警報	火口から居住地域近くまでの広い範囲の火口周辺	火口から居住地域近くまでの広い範囲の火口周辺における警戒 <b>入山危険</b>	居住地域の近くまで重大な影響を及ぼす（この範囲に入った場合には生命に危険が及ぶ）噴火が発生、あるいは発生すると予想される。
		火口から少し離れた所までの火口周辺	火口から少し離れた所までの火口周辺における警戒 <b>火口周辺危険</b>	火口周辺に影響を及ぼす（この範囲に入った場合には生命に危険が及ぶ）噴火が発生、あるいは発生すると予想される。
予報	噴火予報	火口内等	<b>活火山であることに留意</b>	火山活動は静穏。火山活動の状況によって、火口内で火山灰の噴出等が見られる（この範囲に入った場合には生命に危険が及ぶ）。

### 3 住民、登山者、観光客等に対する周知・啓発

県（危機管理総室）及び市町村は、火山地域の住民、登山者、観光客等に対し、火山災害の危険性や異常現象を発見した場合の通報義務について周知・啓発を行う。市町村は作成した火山防災マップ等について住民、登山者、観光客等への情報提供を効果的に行うものとし、当該区域における火山防災マップ及び警戒避難対策等を市町村地域防災計画に明示し、その内容を当該区域の住民等に周知するものとする。

県（環境共生総室、観光交流局、道路総室）及び市町村は、登山者及び観光客に対し、登山情報及び観光情報において、火山災害の危険性のほか、避難に関する情報や山小屋等の位置等について周知・啓発を行うとともに、火山性ガスの噴出地帯などの危険箇所については、立入を規制する立看板等を設置するなど、住民、登山者、観光客等へ周知を図るものとする。

福島県観光物産交流協会、市町村観光協会及びその他の関係機関は、注意喚起のため標識の掲示、チラシの配付、車内放送等その所掌業務に基づき、周知・啓発を行うほか、県又は市町村から周知・啓発について応援要請があった場合はこれに協力するものとする。

### 4 登山届等の提出の周知・啓発

県（危機管理総室、警察本部）及び市町村は、火山災害発生時の救助活動を迅速、的確に実施するため、関係機関等と連携し、火山地域での登山を計画する者に対し、登山届（登山届、登山計画書、登山カード等をいう。以下同じ。）等の積極的な提出及び携帯電話による災害情報に関するメール配信登録サービスについて周知・啓発を図るものとする。

登山者等は、自らの安全を確保するため、噴火のおそれに関する情報の収集、関係者との連絡手段

の確保、登山届の積極的な提出等の手段を講じるよう努めるものとする。

## 5 防災訓練等の実施及び避難誘導體制の充実

県（危機管理総室）及び市町村は、火山災害による被害の軽減を図るため、防災関係機関、避難促進施設、住民、登山者、観光客等に参加を求め、実践的な防災訓練を実施するものとする。

また、訓練により明らかとなった課題等について、避難計画に反映させる等、訓練を通じて火山防災対策の充実を図るように努めるとともに、避難誘導・支援者などが噴火警報等を確実に入手するための複数の情報入手手段・装備や、消防団体などの避難支援者へ退避を指示できる通信手段（移動系無線等）及び受傷事故を防止するための装備の充実を図るものとする。

## 6 企業防災の促進（避難確保計画の作成等）

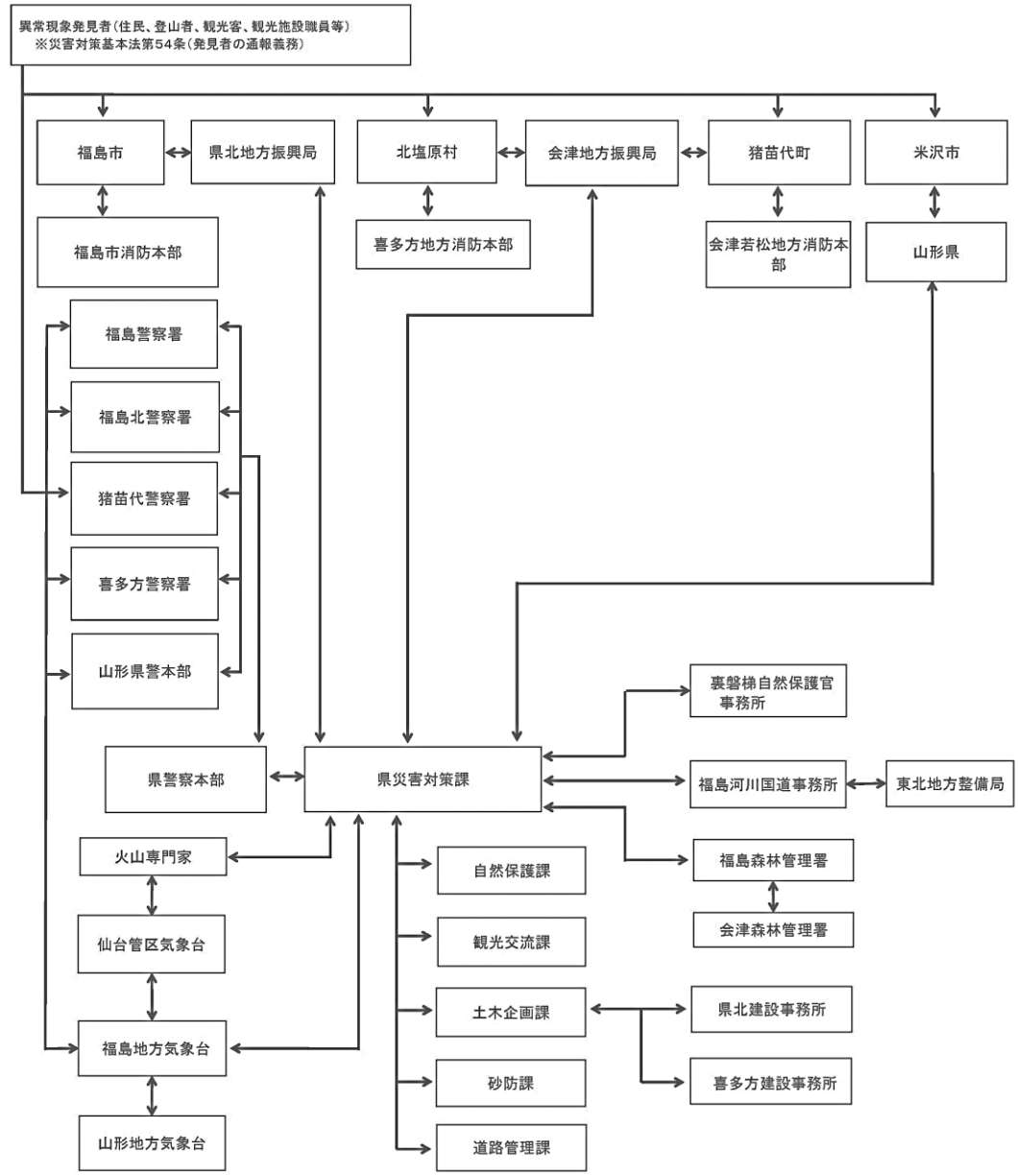
本章第1の1（6）で市町村地域防災計画に名称及び所在地を定められた施設（避難促進施設）の所有者又は管理者は、火山現象の発生及び推移に関する情報伝達に関する事項、防災体制に関する事項、避難誘導に関する事項、避難訓練及び防災教育に関する事項等を定めた避難確保計画の作成・公表、当該避難確保計画に基づく避難訓練を実施するものとし、作成した避難確保計画及び実施した避難訓練の結果について市町村長に報告するものとする。

市町村は、警戒地域内の避難促進施設に係る避難確保計画の作成又は避難訓練の実施に関し必要な助言又は勧告等を行い、施設所有者又は管理者による取組の支援に努めるものとする。

## 7 情報の共有等

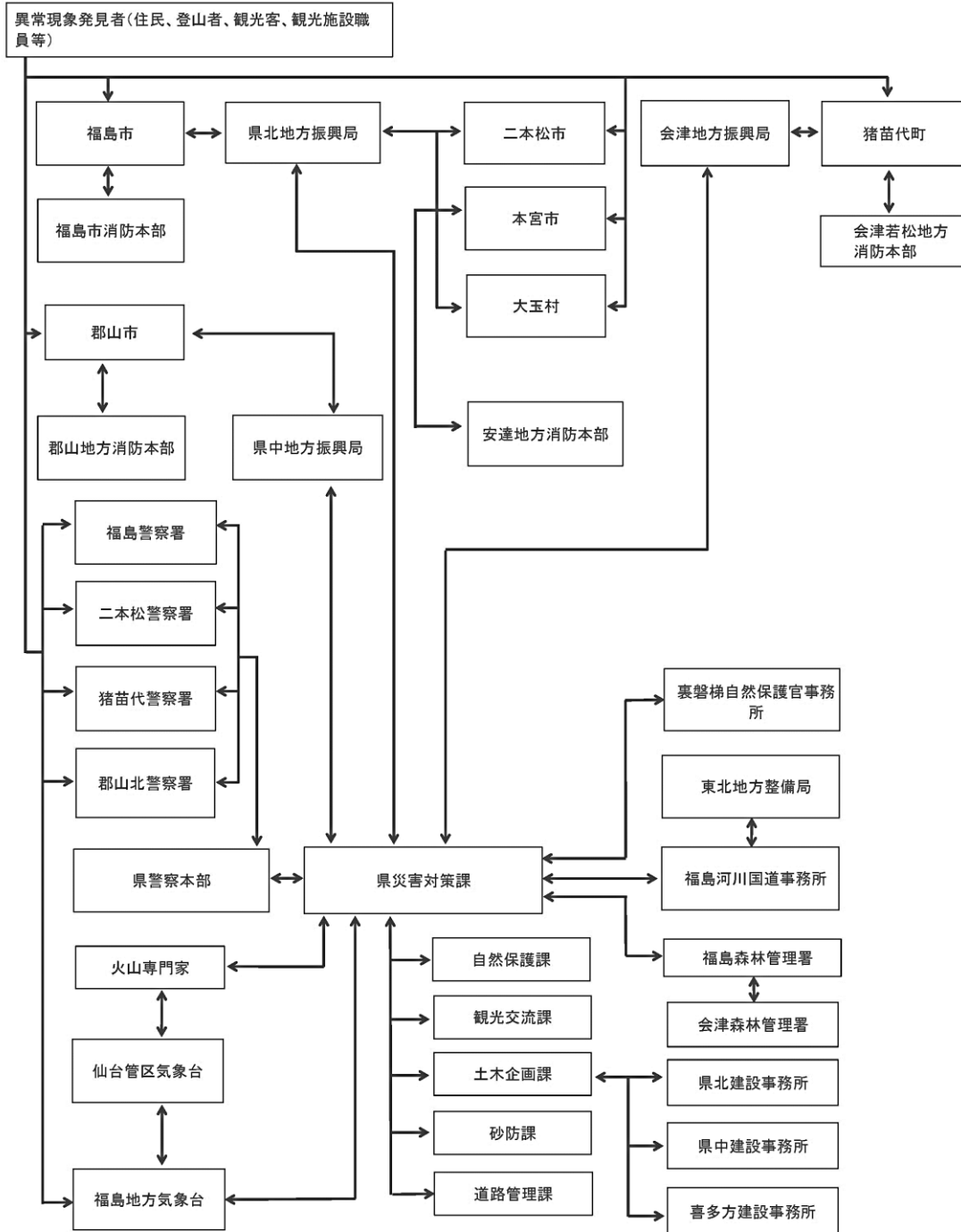
県（危機管理総室）は、火山防災協議会を構成する国、市町村、防災関係機関、火山専門家との連携を確立するため、火山毎の情報連絡網を作成するなど火山防災協議会の連絡体制を整備することにより、平常時から関係機関相互の意見交換や情報共有を促進し、火山噴火時等に迅速な情報連絡が行えるよう備えるものとする。

吾妻山情報連絡系統図



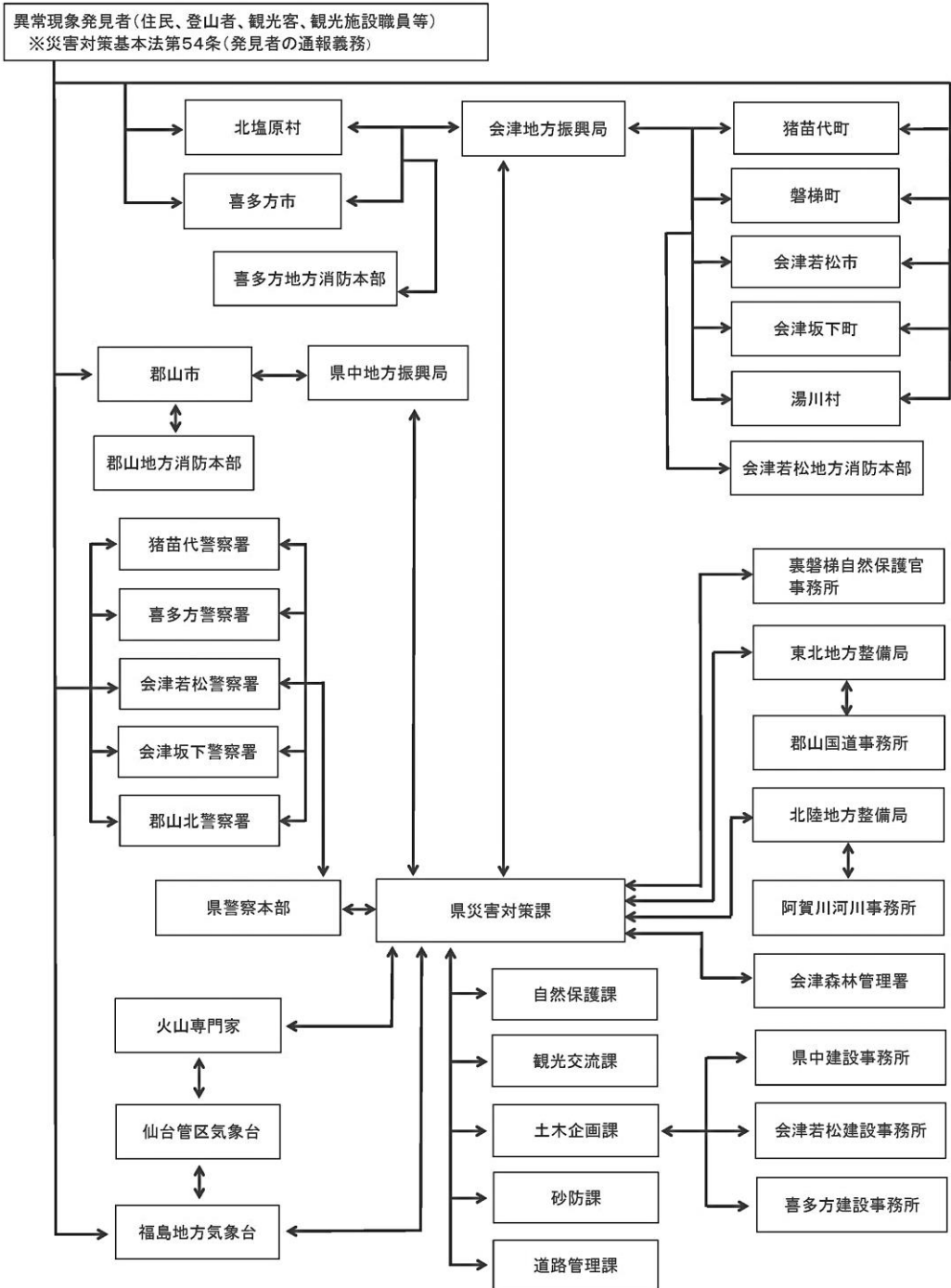
※ 関係機関が双方向から情報伝達を行うことにより、関係機関内で情報共有し、災害対応等を行うものとする。  
 ※ 県及び市町村は、関連する観光団体、観光施設等と情報共有を図るとともに、山岳会等の団体に対して速やかに情報提供するものとする。  
 ※ 災害時には、関係機関が連携して対応する。

安達太良山情報連絡系統図



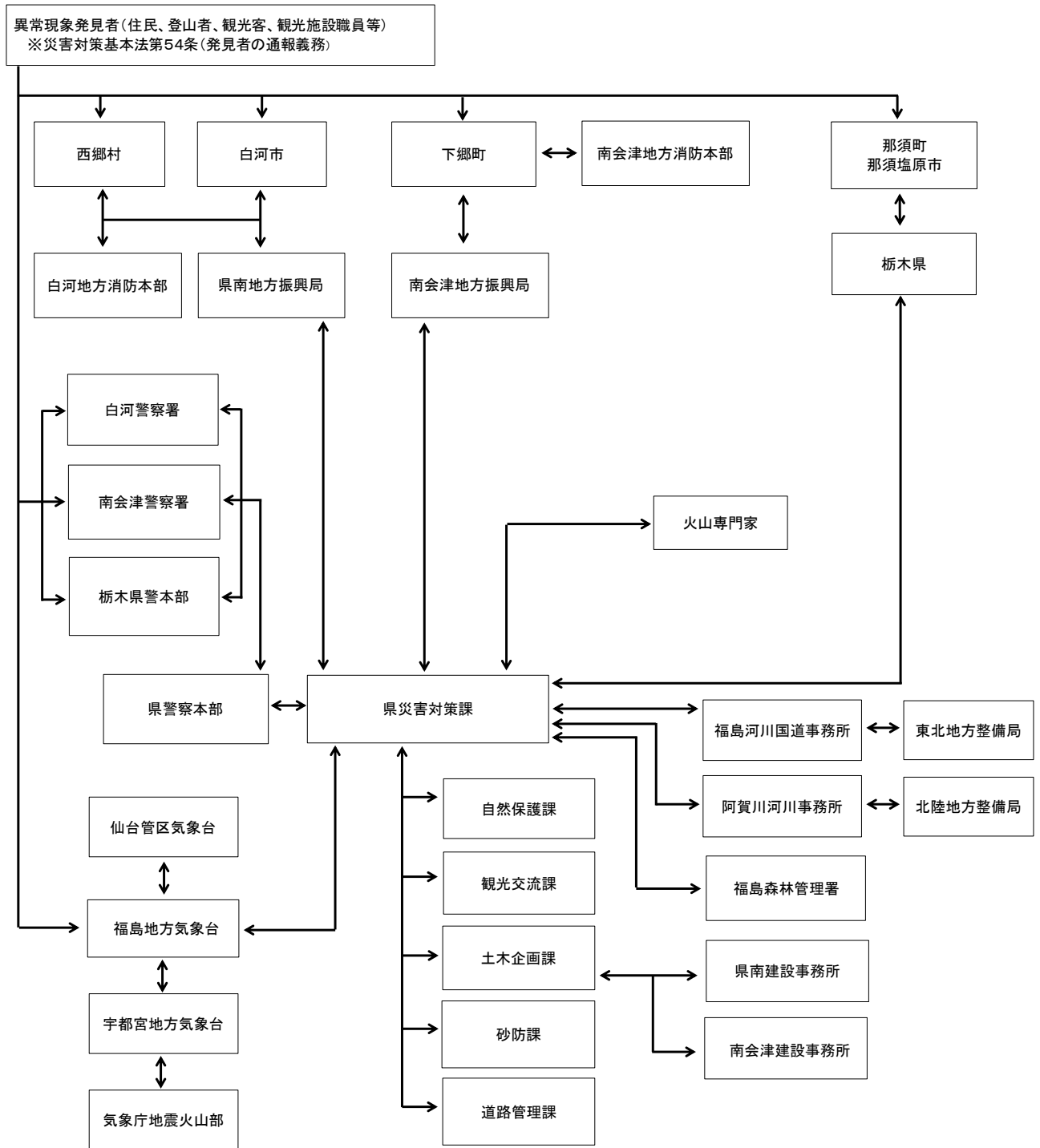
※ 関係機関が双方向から情報伝達を行うことにより、関係機関内で情報共有し、災害対応等を行うものとする。  
 ※ 県及び市町村は、関連する観光団体、観光施設等と情報共有を図るとともに、山岳会等の団体に対して速やかに情報提供するものとする。  
 ※ 災害時には、関係機関が連携して対応する。

磐梯山情報連絡系統図



※ 関係機関が双方向から情報伝達を行うことにより、関係機関内で情報共有し、災害対応等を行うものとする。  
 ※ 県及び市町村は、関連する観光団体、観光施設等と情報共有を図るとともに、山岳会等の団体に対して速やかに情報提供するものとする。  
 ※ 災害時には、関係機関が連携して対応する。

那須岳情報連絡系統図



※ 関係機関が双方向から情報伝達を行うことにより、関係機関内で情報共有し、災害対応等を行うものとする。  
 ※ 県及び市町村は、関連する観光団体、観光施設等と情報共有を図るとともに、山岳会等の団体に対して速やかに情報提供するものとする。  
 ※ 災害時には、関係機関が連携して対応する。

## 第2 火山噴火緊急減災対策砂防計画

福島県火山噴火緊急減災対策砂防計画検討委員会（事務局：国、県（河川港湾総室））は吾妻山、安達太良山、磐梯山の火山噴火緊急減災対策砂防計画の策定を行う。

国及び県（河川港湾総室）は、火山噴火時に発生が想定される火山災害の被害をできる限り軽減（減災）するために緊急的に実施する減災対策を火山噴火緊急減災対策砂防計画に定めるところにより行うものとする。

また、市町村及び防災関係機関は、それぞれの地域防災計画、防災業務計画書等に定めるところにより、緊急減災対策が迅速かつ効果的に実施できるよう連携体制を整えるものとする。

さらに、火山の専門家は、円滑な災害対応ができるよう、分析判断などの点で連携協力するものとする。

## 第3 防災対策の推進

(1) 福島地方気象台及び仙台管区気象台地域火山監視・警報センターは、常時観測火山である吾妻山、安達太良山、磐梯山の監視・観測体制を整備し、24時間体制で観測・監視するとともに噴火速報、噴火警報等の情報を発表する。また、吾妻山、安達太良山、磐梯山、燧ヶ岳、沼沢について定期的又は必要に応じて、現地で機動観測を実施する。那須岳については気象庁地震火山部火山監視・警報センターが24時間体制で監視・観測、情報発表等を行う。

(2) 県（危機管理総室、環境共生総室、観光交流局、農林水産部関係総室、河川港湾総室）、市町村及び防災関係機関は、火山災害による被害を防止又は軽減するため、必要に応じ次の事業等の推進を図るものとする。

ア 避難施設（退避舎、退避壕等）の整備

イ 防災営農施設の整備

ウ 降灰除去事業

エ 治山治水事業

オ 砂防事業

カ 河川の水質汚濁防止措置

キ 火山現象の調査、研究及びその成果の普及

ク 市町村が行う事業等に対する必要な助言又は指導

なお、県は、活火山法の規定に基づく避難施設緊急整備地域及び降灰防除地域の指定を受けた場合は、同法第14条及び第19条の規定に基づく整備計画の策定などを行うものとする。

(3) 県（知事公室、危機管理総室、情報統計総室）及び市町村は、登山者や観光客等に対する携帯端末を活用した情報伝達の充実を推進する。



### 第3節 火山災害応急対策

県、市町村及び防災関係機関が行う火山災害応急対策については、本節内で定めるもののほか、必要に応じ第3章各節を参照するものとする。

#### 第1 活動体制

##### (1) 県の活動体制

##### 【火山災害対策に係る配備基準】

配備区分	配 備 体 制	配 備 時 期
事前配備	情報連絡のため、災害対策課、関係部総室の少数の人員をもって当たるもので、状況により次の配備体制に円滑に移行できる体制とする。 〔災害対策課体制〕	1 火山活動に活発化の兆候が観測され、火山の状況に関する解説情報（臨時）が発表されたとき。 2 その他特に災害対策課長が必要と認めたとき。
警戒配備	関係各部総室の所要人員で災害に関する情報収集及び連絡活動が円滑に行える体制とする。 〔危機管理総室班体制〕	1 噴火警報（火口周辺）の発表により噴火警戒レベルが2（火口周辺規制）又は3（入山規制）に引き上げられたとき。 2 その他特に危機管理部政策監が必要と認めたとき。
特別警戒配備	関係部（局）の部（局）筆頭総室筆頭課長及び関係総室の所要人員で災害に関する情報の収集、連絡及び応急対策を実施し、状況に応じて特別警戒本部の設置に移行できる体制とする。 〔危機管理総室全身体制〕	1 噴火警報（火口周辺）の発表により噴火警戒レベルが3（入山規制）に引き上げられ、危機管理部長が必要と認めたとき。 2 噴火警報（居住地域）の発表により噴火警戒レベルが4（避難準備）に引き上げられたとき。 3 その他特に危機管理部長が必要と認めたとき。
特別警戒本部体制	関係部（局）長及び関係総室の所要人員で、災害に関する情報の収集、連絡及び応急対策を実施し状況に応じて災害対策本部の設置に移行できる体制とする。 〔特別警戒本部設置〕	1 県内に災害が発生し、又は発生するおそれがある場合において、福島県災害対策本部の設置に至るまでの間又は福島県災害対策本部の設置に至らない程度において必要と認められるとき。 2 その他特に副知事が必要と認めたとき。
災害対策本部体制	激甚な災害が発生した場合又は発生するおそれがある場合において、組織及び機能のすべてを挙げて、応急対策に当たる体制とする。 〔災害対策本部設置〕	1 噴火警報（居住地域）の発表により噴火警戒レベルが5（避難）に引き上げられたとき。 2 火山災害が発生し、広域的な応急対策が必要又は必要となると認められるとき。 3 その他特に知事が必要と認めたとき。

※特別警戒配備、特別警戒本部体制及び災害対策本部体制における配備要員数は、「第3章第2節 職員の動員配備」に定めるとおりとする。

(2) 地方本部体制

県災害対策本部長は、火山災害応急対策を円滑に実施するため、必要があると認めるときは、地方振興局に、当該地方振興局の所管区域とする災害対策地方本部を設置する。

(3) 市町村の活動体制

市町村は、必要と認めるときは災害対策本部や現地本部等を設置するなど、「第3章第1節第2市町村の活動体制」に基づいて活動体制を整備するものとする。

(4) 指定地方行政機関等の活動体制

指定地方行政機関等は「第3章第1節第4 指定地方行政機関等の活動体制」に基づいて活動体制を整備するものとする。

## 第2 噴火警報等の伝達

### 1 噴火警報等の種類

活火山である吾妻山、安達太良山、磐梯山、燧ヶ岳、沼沢及び那須岳について、仙台管区気象台及び気象庁地震火山部が発表する噴火警報等の主な種類は、以下のとおりである。

(1) 噴火警報

噴火警報は、噴火に伴って発生し生命に危険を及ぼす火山現象（大きな噴石、火砕流、融雪型火山泥流等、短時間で火口周辺や居住地域に到達し、避難までの時間的猶予がほとんどない火山現象）の発生やその拡大が予想される場合に、「警戒が必要な範囲」（生命に危険を及ぼす範囲）を明示して発表されるもの。

「警戒が必要な範囲」に居住地域が含まれる場合は「噴火警報（居住地域）」又は「噴火警報」、含まれない場合は「噴火警報（火口周辺）」又は「火口周辺警報」として発表される。

噴火警報（居住地域）は、警戒が必要な居住地域を含む市町村に対する火山現象特別警報に位置付けられる。

(2) 噴火予報

予想される火山現象の状況が静穏である場合その他の火口周辺等においても影響を及ぼすおそれがない場合で、火山の状態の変化等を周知する必要があると認める場合に発表。

(3) 降灰予報

ア 降灰予報（定時）

- ・ 噴火警報発表中の火山で、噴火により人々の生活に影響を及ぼす降灰が予想される場合に、定期的（3時間ごと）に発表。
- ・ 18時間先（3時間区切り）までに噴火した場合に予想される、降灰範囲や小さな噴石の落下範囲を提供する。

イ 降灰予報（速報）

- ・ 噴火が発生した火山<sup>※1</sup>に対して事前計算した降灰予報結果の中から最適なものを抽出して、噴火発生後5～10分程度で発表。
- ・ 噴火発生から1時間以内に予想される降灰量分布や小さな噴石の落下範囲を提供。

※1 降灰予報（定時）を発表中の火山では、降灰への防災対応が必要となる「やや多量」以上の降灰が予想された場合に発表。降灰予報（定時）が未発表の火山では、噴火に伴う降灰域を速やかに伝えるため、予測された降灰が「少量」のみであっても必要に応じて発表。

ウ 降灰予報（詳細）

- ・ 噴火が発生した火山<sup>※2</sup>に対して、降灰予測計算（数値シミュレーション計算）を行い噴火発生後20～30分程度で発表。

- ・噴火発生から6時間先まで（1時間ごと）に予想される降灰量分布や降灰開始時刻を提供。
- ※2 降灰予報（定時）を発表中の火山では、降灰への防災対策が必要となる「やや多量」以上の降灰が予測された場合に発表。降灰予報（定時）が未発表の火山では、噴火に伴う降灰域を速やかに伝えるため、予測された降灰が「少量」のみであっても必要に応じて発表。降灰予報（速報）を発表した場合には、予想降灰量によらず降灰予報（詳細）も発表。

＊＊（参考：降灰量の階級の説明）＊＊

【多量：1mm以上】

火山灰がまきあげられ視界不良となり地面は完全に覆われる。【外出を控える】

【やや多量：0.1－1mm】

火山灰が降っているのが明らかにわかり路面表示は見えにくくなる。【注意】

【少量：0.1mm未満】

火山灰が降っているのがようやくわかり地面にうっすら積もる。

#### (4) 火山ガス予報

居住地に長時間影響するような多量の火山ガスの放出がある場合に、火山ガスの濃度が高まる可能性のある地域を発表する予報で、気象庁（及び仙台管区气象台）が発表。

#### (5) その他の情報等

##### ア 噴火速報

噴火の発生事実を迅速に発表する情報。登山者や周辺の住民に、火山が噴火したことを端的にいち早く伝え、身を守る行動をとってもらうために発表。

なお、以下のような場合には発表しない。

- ・普段から噴火している火山において、普段と同じ規模の噴火が発生した場合。
- ・噴火の規模が小さく、噴火が発生した事実をすぐに確認できない場合。

##### イ 火山の状況に関する解説情報

火山性地震や微動の回数、噴火等の状況や警戒事項を取りまとめたもので、定期的又は必要に応じて臨時に発表。臨時に発表する際は、火山活動の高まりが伝わるよう、臨時の発表であることを明示する。

##### ウ 火山活動解説資料

地図や図表等を用いて火山活動の状況や警戒事項を詳細に取りまとめたもので、毎月又は必要に応じて臨時に発表。

##### エ 月間火山概況

前月1ヶ月間の火山活動の状況や警戒事項を取りまとめたもので、原則毎月上旬に発表。

##### オ 噴火に関する火山観測報

主に航空関係機関向けの情報で、噴火が発生したときに、発生時刻や噴煙の高さ等の情報を直ちに発表。

## 2 伝達気象官署

噴火警報等は、吾妻山、安達太良山、磐梯山、燧ヶ岳及び沼沢については仙台管区气象台が、また、那須岳については状況により気象庁地震火山部と仙台管区气象台が発表し、福島地方气象台を通じて伝達される。

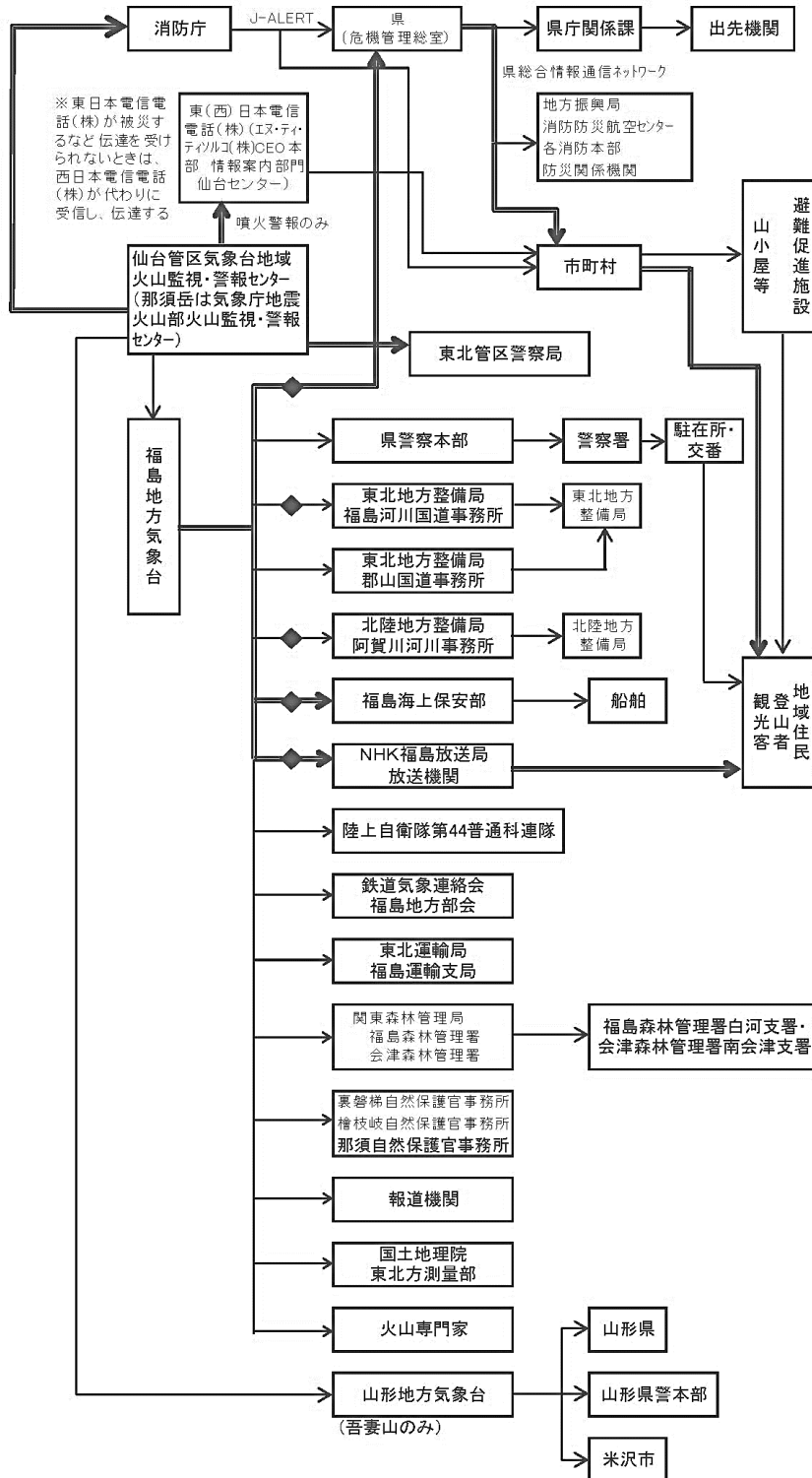
## 3 伝達系統

噴火警報等は、次の関係機関に伝達し、系統図に従い周知を図るものとする。

噴火警報等の伝達機関

伝達官署・火山	伝達先	火山名					
		吾妻山	安達太良山	磐梯山	燧ヶ岳	沼沢	那須岳
福島地方気象台	福島県（危機管理総室）	○	○	○	○	○	○
	福島県警察本部	○	○	○	○	○	○
	福島海上保安部	○	○	○	○	○	○
	福島森林管理署	○	○	—	—	—	○
	会津森林管理署	○	○	○	○	○	—
	東北地方整備局福島河川国道事務所	○	○	○	○	○	○
	東北地方整備局郡山国道事務所	—	—	○	—	—	—
	北陸地方整備局阿賀川河川事務所	○	○	○	○	○	○
	裏磐梯自然保護官事務所	○	○	○	—	—	—
	檜枝岐自然保護官事務所	—	—	—	○	—	—
	那須自然保護官事務所	—	—	—	—	—	○
	東北運輸局福島運輸支局	○	○	○	○	○	○
	国土地理院東北地方測量部	○	○	○	○	○	—
	陸上自衛隊第44普通科連隊	○	○	○	○	○	○
	新聞・ラジオ・テレビ報道機関	○	○	○	○	○	○
鉄道気象連絡会福島地方部会	○	○	○	○	○	○	

噴火警報等伝達系統図



※ 二重線は、特別警報発表時の伝達義務あり。(放送機関はNHK福島放送局のみ)  
 ※ 「◆」は、防災情報提供システム(送達報)を用いた情報伝達を示す。  
 ※ 北陸地方整備局に対しては、新潟地方気象台から防災情報提供システムを用いた情報の伝達あり。

(1) 県の措置

県（危機管理総室）は、噴火警報、噴火速報、火山の状況に関する解説情報（臨時）を受理したときは、関係市町村及びその他の防災関係機関に対して伝達するとともに、予想される災害に対処するため必要に応じ関係機関に応援の要請等を行うものとする。

また、噴火警報の内容に応じ、各火山防災協議会で策定した避難計画で定める地点において、道路及び登山道の規制を行う。

(2) 市町村の措置

市町村は、県（危機管理総室）から噴火警報、噴火速報、火山の状況に関する解説情報（臨時）を受理したときは、市町村地域防災計画などの定めるところにより防災関係機関及び住民、登山者、観光客等に対して防災行政無線及び広報車などを活用して、伝達するとともに、噴火警報の内容等に応じた登山道の立入規制など火山災害防止対策上必要な措置を講ずるものとする。

(3) 警察本部の措置

警察本部は、噴火警報、噴火速報、火山の状況に関する解説情報（臨時）を受理したときは、関係警察署に通知するとともに、情報の収集その他必要な措置を講ずるものとする。

(4) 報道機関の措置

報道機関は、噴火警報、噴火速報、火山の状況に関する解説情報（臨時）を受理したときは、テレビ、ラジオ、新聞等により一般住民等に対して当該情報の周知に努めるものとする。

(5) その他の防災関係機関の措置

その他の防災関係機関は、噴火警報、噴火速報、火山の状況に関する解説情報（臨時）を受理したときは、他の関係機関と連絡を密にしながら防災体制の整備を図り、必要な措置を講ずるものとする。

### 第3 災害情報の収集及び伝達

#### 1 通信手段の確保

県（危機管理総室）、市町村、消防機関その他の防災関係機関は、山小屋、観光施設等に設置された衛星携帯電話などの山岳地でも情報伝達可能な通信手段を確保し、情報の収集及び伝達に努めるものとする。

#### 2 災害情報の収集、伝達

(1) 収集及び伝達する情報の事項は次のとおりとする。

- ア 人的被害及び住居被害の状況
- イ 要救助者の確認
- ウ 住民、登山者、観光客等の避難の状況
- エ 噴火規模及び火山活動の状況
- オ 被害の範囲等
- カ 避難道路及び交通の確保の状況
- キ その他必要と認める事項

(2) 県（危機管理総室）及び市町村は、火山の現象や避難に関する情報について緊急速報メールなど多様な手段により登山客、観光客及び観光施設等へ伝達するものとする。

## 第4 避難対策

### 1 避難の指示等

#### (1) 火口周辺規制

県（危機管理総室）及び市町村は、噴火警戒レベル2に相当する噴火警報（火口周辺）が発表され火口周辺に影響を及ぼす噴火が発生、あるいは発生すると予想される場合において、各火山防災協議会の構成機関及び関係機関と連携し、観光客、登山者等に対し規制範囲外へ避難誘導するものとする。

#### (2) 入山規制

県（危機管理総室）及び市町村は、噴火警戒レベル3に相当する噴火警報（入山規制）が発表され居住地域の近くまで影響を及ぼす噴火が発生、あるいは発生すると予想される場合において、各火山防災協議会の構成機関及び関係機関と連携し、観光客、登山者等に対し規制範囲外へ避難誘導するものとする。

#### (3) 避難準備・高齢者等避難開始

市町村長は、噴火警戒レベル4に相当する噴火警報（避難準備）が発表され、居住地域に重大な被害を及ぼす噴火が発生すると予想される場合において、居住地域の高齢者、障がい者等の要配慮者に対しては避難を、居住地域の住民に対しては避難の準備を呼びかけるものとする。

#### (4) 避難勧告、指示

市町村は、噴火警戒レベル5に相当する噴火警報（避難）が発表され、居住地域に重大な被害を及ぼす噴火が発生、あるいは切迫している状態にあるときは、居住地域の住民に対して、避難を勧告又は指示するものとする。

なお、避難を勧告、又は指示するときは、避難先、避難場所を明示するものとし、市町村地域防災計画に定める避難勧告等の伝達体制により住民等に伝達するものとする。

#### (5) 緊急退避

県（危機管理総室）及び市町村は突発的な噴火が発生した場合において、火口周辺の観光客、登山者等に対し、至急、近くの建物や岩陰など安全な場所に避難して身を守るよう呼びかけるものとする。また、居住地域への火山現象の到達が早く、指定避難所等への避難が間に合わない住民等に対しては、近くの頑丈な建物や高台などへ緊急退避を呼びかけるものとする。

各火山防災協議会の構成機関は、市町村が実施する住民等の避難誘導や輸送手段の確保等について支援する。

### 2 立入規制

県（環境共生総室、道路総室）及び市町村は噴火警報等の内容に応じ、各火山防災協議会で策定した避難計画に基づき、道路及び登山道の規制を行う。

### 3 広域的な避難対策

市町村は、火山現象の影響により、同市町村内で安全な地域における避難所等の確保や避難者の収容が困難と判断した場合、他市町村への広域避難の実施に向けて、避難先となる市町村と連絡をとり、避難者の受入れを要請するとともに、避難者の受入体制について協議する。

また、広域避難の実施を決定した場合は、すでに開設・運営されている避難所等や避難対象地域にいる住民等に対して、避難先となる市町村への広域避難について周知し、避難誘導の対応にあたる。

なお、避難先として想定される市町村と平時から協議を行い、火山災害が発生した場合における広域避難の具体的な実施体制について、予め整理しておくよう努めるものとする。

県は市町村による広域避難に係る調整について、「第3章第9節 避難」及び「第3章第10節 避難所の設置・運営」により支援する。

### 4 交通路の確保

避難道路及び被災者の救出救助のための交通路の確保については、「第3章第12節 緊急輸送対策」、「第3章第13節 災害警備活動及び交通規制措置」及び「第3章第17節 被災地の応急対策」によるものとする。

### 5 災害警備活動

火山の噴火等に伴う公共の安全確保及び各種犯罪の予防、取り締まり等の治安の維持については、「第3章第13節 災害警備活動及び交通規制措置」によるものとする。

## 第5 救助・救急、医療活動

### 1 救助・救急活動

火山災害の発生時における救助・救急活動については、「第3章第7節 救助・救急」及び「第3章第8節 自衛隊災害派遣」によるものとし、火山災害の現場において要救助者があるときは、市町村その他の防災関係機関又は現場にいる者はその者の救出に当たるものとする。

#### (1) 救助隊の編成

市町村長は、消防本部に配置されている救助隊のほか、警察又は災害派遣による自衛隊（派遣要請先は、県知事（災害対策本部総括班））その他の防災関係機関に救助隊の編成を要請し、要救助者の救助に当たるものとする。

特に山岳救助及び空中救助に当たっては、関係機関と十分に協議するものとする。

#### (2) 二次災害の防止

救助活動に当たっては、火山現象の規模、態様等を十分に考慮し、二次災害の防止に万全を期するものとする。

### 2 救急医療

傷病者に対する応急医療については、「第3章第11節 医療（助産）救護」によるものとするが、市町村は、火山災害の特殊性を考慮して傷病者の搬送、一時救護所の設置及び救護班の編制等について市町村地域防災計画の定めるところにより実施するものとする。

## 第6 各機関の応急対策

(1) 県（危機管理総室、観光交流局、環境共生総室、農林水産部関係総室、河川港湾総室）、市町村は、火山災害による応急対策として、必要に応じ次の事業等を実施するものとする。

ア 降灰除去事業



- イ 治山治水事業
  - ウ 砂防事業
  - エ 河川の水質汚濁防止措置
  - オ 市町村が行う事業等に対する必要な助言又は指導
- (2) 市町村は、仙台管区気象台又は気象庁地震火山部が発表する噴火警報等(噴火警戒レベルを含む。)に応じた警戒区域の設定等を行い、住民、登山者、観光客等への周知に努めるものとする。
- また、火山現象により市町村長が発する避難の勧告、又は指示を住民、登山者、観光客等に伝達する方法及び体制並びに監視のための体制を整備しておくものとする。
- 特に噴火警戒レベルを導入した火山はレベルに応じた立ち入り規制区域の設定や住民避難計画を作成するものとする。
- なお、伝達にあたっては、高齢者、障がい者等の要配慮者に十分配慮するものとする。
- (3) 県及び市町村以外の防災関係機関は、火山災害の特殊性を考慮して、県(危機管理総室、河川港湾総室)及び市町村と緊密な連携を図りながら人命の安全確保を最優先に必要な措置を講ずるものとする。
- 福島地方気象台は、地方公共団体が行う警戒区域の設定、避難勧告等の対策に対し、適切な助言を行うなどの支援に努めるものとする。

## 第7 災害復旧

火山による災害の復旧については、県及び市町村はそれぞれ当該地域防災計画に定める「災害復旧計画」により、又その他の防災関係機関はそれぞれが有する防災業務計画等に定めるところにより行うものとする。