

東京電力ホールディングス株式会社福島第二原子力
発電所 1 号炉、2 号炉、3 号炉及び 4 号炉の廃止措
置計画の認可について

原子力規制庁

令和 3 年 5 月

(添付資料)

○東京電力ホールディングス株式会社福島第二原子力発電所1号炉、2号炉、3号炉及び4号炉の廃止措置計画の認可について（令和3年4月28日原子力規制委員会資料抜粋）

・・・・・・・・1ページ

○（参考）関連条文

・・・・・・・・91ページ

東京電力ホールディングス株式会社福島第二原子力発電所1号炉、 2号炉、3号炉及び4号炉の廃止措置計画の認可について ~~(案)~~

令和3年4月28日
原子力規制委員会

1. 経緯

令和2年5月29日に、東京電力ホールディングス株式会社（以下「東京電力」という。）から核原料物質、核燃料物質及び原子炉の規制に関する法律（昭和32年法律第166号。以下「原子炉等規制法」という。）第43条の3の34第2項の規定に基づき、福島第二原子力発電所1号炉、2号炉、3号炉及び4号炉の廃止措置計画認可申請書の提出がなされた。また、令和3年3月30日及び令和3年4月20日に、東京電力から一部補正の提出がなされた。

原子力規制庁は、本申請について計5回の公開会合を含め、審査を行ってきた。

2. 申請の概要

福島第二原子力発電所1号炉、2号炉、3号炉及び4号炉については、それぞれ廃止措置期間を2064年度までとし、当該期間を解体工事準備期間から建家等解体撤去期間までの4つの段階に分け、第1段階に行う具体的事項について申請がなされたもの。第2段階以降の具体的事項については、第1段階に行う調査結果等を踏まえて計画を作成し、第2段階に入る前に変更認可を受けるとしている。

3. 原子力規制庁による審査結果

原子力規制庁は、上記申請について、原子炉等規制法第43条の3の34第3項において準用する同法第12条の6第4項の規定に基づく実用発電用原子炉の設置、運転等に関する規則（以下「実用炉規則」という。）第119条に規定する以下の廃止措置計画の認可の基準に適合しているものと認め、審査の結果を別紙1、別紙2、別紙3及び別紙4のとおり取りまとめた。

- ① 廃止措置計画に係る発電用原子炉の炉心から使用済燃料が取り出されていること
- ② 核燃料物質の管理及び譲渡しが適切なものであること
- ③ 核燃料物質又は核燃料物質によって汚染された物の管理、処理及び廃棄が適切なものであること
- ④ 廃止措置の実施が核燃料物質若しくは核燃料物質によって汚染された物又は発電用原子炉による災害の防止上適切なものであること

4. 認可について

上記申請については、原子炉等規制法第43条の3の34第3項において準用する同法第12条の6第4項の規定に基づく実用炉規則第119条各号に規定する廃止措置計画の認可の基準に適合するものと認められることから、原子炉等規制法第43条の3の34第2項の規定に基づき、別紙5、別紙6、別紙7及び別紙8のとおり認可することとする。

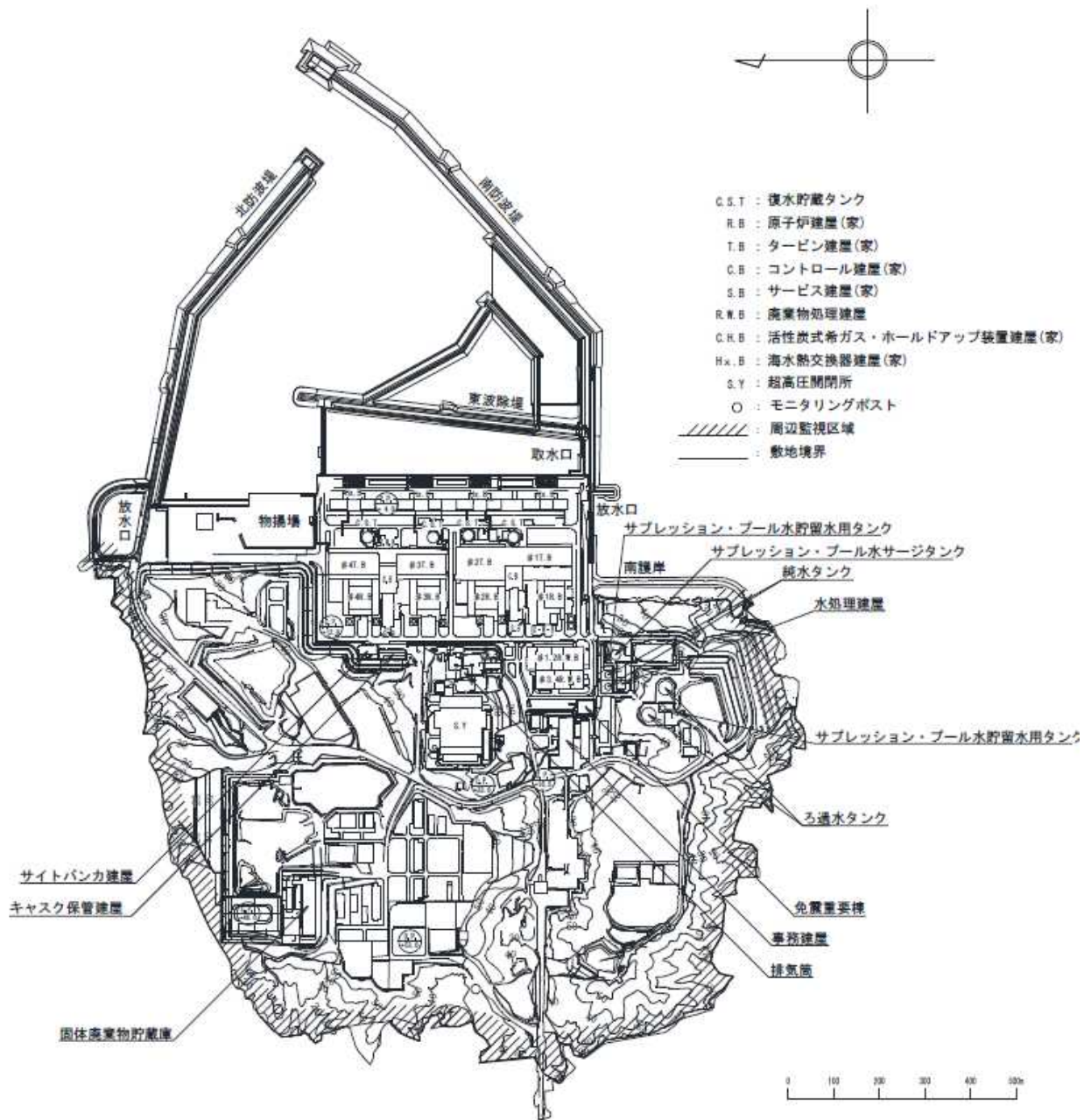
なお、廃止措置計画に定められている廃止措置を実施するための保安規定の変更については、原子力規制委員会行政文書管理要領に基づく専決処理にて、同日付けで認可を行うこととする。

東京電力ホールディングス株式会社福島第二原子力発電所の廃止措置の工程

令和5年度	令和4年度	令和3年度	令和2年度	令和1年度	平成29年度	平成28年度	平成27年度	平成26年度	平成25年度	平成24年度	平成23年度	平成22年度	平成21年度	平成20年度	平成19年度	平成18年度	平成17年度	平成16年度	平成15年度	平成14年度	平成13年度	平成12年度	平成11年度	平成10年度	平成9年度	平成8年度	平成7年度	平成6年度	平成5年度	平成4年度	平成3年度	平成2年度	平成1年度	令和0年度
解体工事準備期間																																		
原子炉本体周辺設備等解体撤去期間																	原子炉本体等解体撤去期間																	
建家等解体撤去期間																																		
汚染状況の調査																																		
核燃料物質による汚染の除去																																		
管理区域内設備（原子炉本体以外）の解体撤去																																		
原子炉本体の放射能減衰（安全貯蔵）																																		
原子炉本体の解体撤去																																		
建家等の解体撤去																																		
管理区域外設備の解体撤去																																		
原子炉建家内核燃料物質貯蔵設備からの核燃料物質の搬出																																		
核燃料物質の譲渡し																																		
放射性廃棄物（運転中に発生した放射性廃棄物及び廃止措置期間中に発生する放射性廃棄物）の処理処分																																		

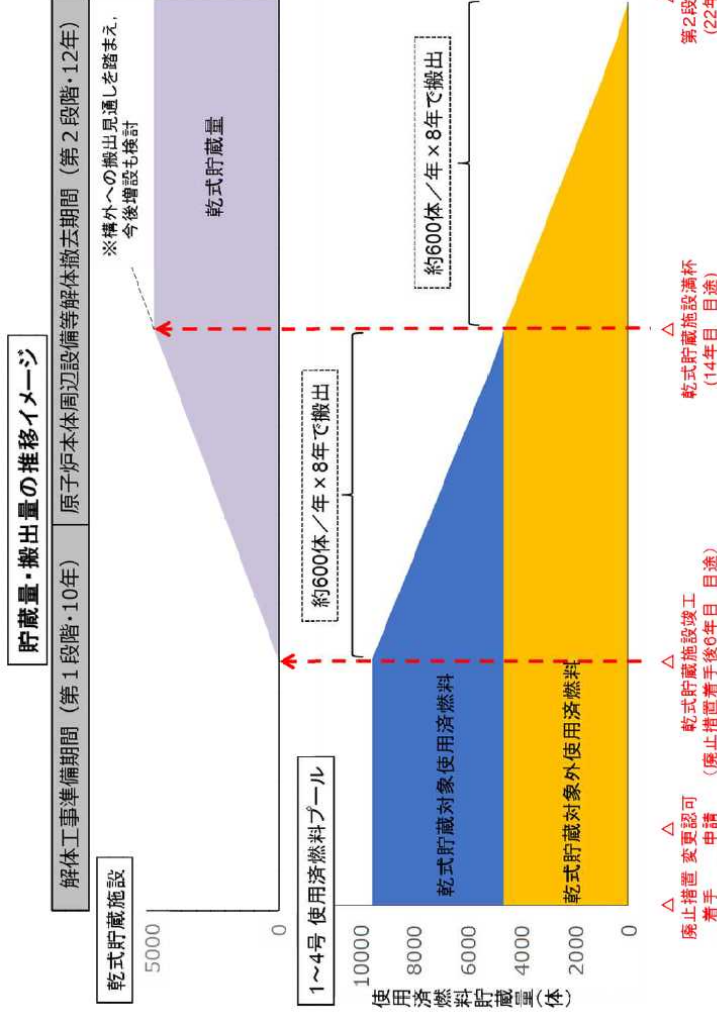
参考 1

出典：福島第二原子力発電所 1号炉の廃止措置計画認可申請書



廃止措置対象施設の敷地

出典：福島第二原子力発電所 1号炉の廃止措置計画認可申請書



出典：第20回実用発電用原子炉施設の廃止措置計画に係る審査会合 資料1-1 (https://www.nsr.go.jp/data/000335320.pdf) から抜粋

核燃料物質の存在場所ごとの種類及び数量（令和2年3月末時点）

	1号炉		2号炉		3号炉		4号炉		貯蔵体数	保管容量
	使用済燃料	新燃料	使用済燃料	新燃料	使用済燃料	新燃料	使用済燃料	新燃料		
1号炉原子炉建家内使用済燃料貯蔵設備	2,334	200	-	-	-	-	-	-	2,534	2,662
2号炉原子炉建屋内使用済燃料貯蔵設備	-	-	2,371	80	-	-	31	-	2,482	2,769
3号炉原子炉建屋内使用済燃料貯蔵設備	-	-	-	-	2,360	184	-	-	2,544	2,740
4号炉原子炉建屋内使用済燃料貯蔵設備	-	-	-	-	-	-	2,436	80	2,516	2,769

(体)

参考 3

出典：第20回実用発電用原子炉施設の廃止措置計画に係る審査会合 資料1-2 (https://www.nsr.go.jp/data/000335321.pdf) から抜粋

東京電力ホールディングス株式会社
福島第二原子力発電所 1号炉
に係る廃止措置計画の実用炉規則第 119 条
に規定する認可の基準への適合性
に関する審査結果

令和 3 年 4 月
原子力規制庁

東京電力ホールディングス株式会社福島第二原子力発電所 1号炉
に係る廃止措置計画認可申請書に関する審査書

目次

1. 本審査書の位置付け	… 1
2. 認可の基準及び審査の方針	… 1
3. 審査の内容	… 2
3-1. 申請書本文に対する審査の内容	… 2
3-2. 申請書に添付する書類に対する審査の内容	… 9
4. 審査の結果	…17

1. 本審査書の位置付け

本審査書は、「核原料物質、核燃料物質及び原子炉の規制に関する法律」（昭和 32 年法律第 166 号。以下「法」という。）第 4 3 条の 3 の 3 4 第 2 項の規定に基づいて、東京電力ホールディングス株式会社（以下「申請者」という。）が提出した「福島第二原子力発電所 1 号発電用原子炉 廃止措置計画認可申請書」（令和 2 年 5 月 29 日付け原管発官 R2 第 43 号をもって申請、令和 3 年 3 月 30 日付け原管発官 R2 第 287 号及び令和 3 年 4 月 20 日付け原管発官 R3 第 26 号をもって一部補正。以下「申請書」という。）の内容が、法第 4 3 条の 3 の 3 4 第 3 項において準用する法第 1 2 条の 6 第 4 項の規定に基づく実用発電用原子炉の設置、運転等に関する規則（昭和 53 年通商産業省令第 77 号。以下「実用炉規則」という。）第 1 1 9 条各号に規定する廃止措置計画の認可の基準に適合しているかどうかを審査した結果を取りまとめたものである。

2. 認可の基準及び審査の方針

法第 4 3 条の 3 の 3 4 第 3 項において準用する法第 1 2 条の 6 第 4 項の規定に基づく実用炉規則第 1 1 9 条各号に定められた廃止措置計画の認可の基準は以下のとおりである。

- 一 廃止措置計画に係る発電用原子炉の炉心から使用済燃料が取り出されていること。
- 二 核燃料物質の管理及び譲渡しが適切なものであること。
- 三 核燃料物質又は核燃料物質によって汚染された物の管理、処理及び廃棄が適切なものであること。
- 四 廃止措置の実施が核燃料物質若しくは核燃料物質によって汚染された物又は発電用原子炉による災害の防止上適切なものであること。

本件審査に当たっては、本申請が、法第 4 3 条の 3 の 3 4 第 3 項において準用する法第 1 2 条の 6 第 4 項の規定に基づく実用炉規則第 1 1 9 条各号に規定する廃止措置計画の認可の基準に適合することを確認するため、発電用原子炉施設及び試験研究用等原子炉施設の廃止措置計画の審査基準（原管廃発第 13112716 号（平成 25 年 11 月 27 日原子力規制委員会決定）。以下「審査基準」という。）に基づき、審査した。その際、以下の指針等を用いた。主な審査の内容を以下 3. に記載する。

- ・発電用軽水型原子炉施設周辺の線量目標値に関する指針（昭和 50 年原子力委員会決定。以下「線量目標値指針」という。）
- ・発電用軽水型原子炉施設周辺の線量目標値に対する評価指針（昭和 51 年原子力委員会決定。以下「線量評価指針」という。）
- ・発電用軽水型原子炉施設の安全審査における一般公衆の線量評価について（平成元年原子力安全委員会了承）
- ・原子炉施設の解体に係る安全確保の基本的考え方（昭和 60 年原子力安全委員会決定）
- ・発電用原子炉施設の安全解析に関する気象指針（昭和 57 年原子力安全委員会決定。以下「気象指針」という。）

3. 審査の内容

3-1. 申請書本文に対する審査の内容

以下では、実用炉規則第116条第1項各号に沿って審査基準への適合性を説明する。

(1) 第5号関係（解体対象となる施設及びその解体の方法）

第5号については、審査基準において、解体対象となる施設及びその解体の方法として、以下の事項を要求している。

- ① 原子炉設置許可がなされたところにより、廃止措置対象施設の範囲を特定し、当該施設のうち解体の対象となる施設を定めていること
- ② 解体の方法については、
 - a. 原子炉施設の廃止措置期間全体を見通し、段階ごとに講じる措置を定めていること
 - b. 原子炉の運転を恒久的に停止した後には、まず、原子炉の炉心からの使用済燃料の取出し、炉心への燃料体の再装荷を不可とする措置を講じるとともに、燃料体は核燃料物質貯蔵設備に保管し、当該設備の解体開始前に搬出すること
 - c. 施設内に残存する放射性物質の種類、数量及び分布、放射性廃棄物の発生量を事前に評価し、解体撤去作業前の除染実施の検討、放射性機器等の解体撤去時期の検討等を踏まえ、解体撤去の手順及び工法を選定していること。また、工事の着手要件、完了要件を設定していること
 - d. 将来実施する個々の工事の安全性等の詳細を申請時以降に定めることが合理的である場合には、後期工程の範囲を明確にした上で、後期工程に着手するまでに廃止措置計画の変更認可を受ける旨を定めていること
 - e. 保安のために必要な原子炉施設の維持管理、放射性廃棄物の処理等に関する措置を定めていること

原子力規制委員会原子力規制庁（以下「規制庁」という。）は、以下の事項を確認したことから、審査基準に適合するものと判断した。

- ① 廃止措置対象施設は、原子炉設置許可又は原子炉設置変更許可を受けた1号発電用原子炉（以下「1号炉」という。）及びその附属施設であり、濃縮ウラン・軽水減速・軽水冷却型（沸騰水型）原子炉（熱出力約3,300MW）である。昭和49年4月30日に原子炉設置許可を受け、昭和56年6月17日に初臨界に到達し、平成23年3月11日に原子炉の運転を停止した。解体の対象となる施設は、廃止措置対象施設のうち、放射性物質による汚染のないことが確認された地下建家、地下構造物及び建家基礎を除く全てとしていること
- ② 解体の方法については、
 - a. 令和46年度(2064年度)までの廃止措置の工程を、第1段階(解体工事準備期間)、第2段階(原子炉本体周辺設備等解体撤去期間)、第3段階(原子炉本体等解体撤去

期間)及び第4段階(建家等解体撤去期間)に区分し、各段階で解体撤去等の講じる措置を定めていること

- b. 燃料は既に炉心からの取出しを完了しており、炉心への再装荷を不可とする措置を講じること。燃料は、核燃料物質貯蔵設備に貯蔵し、当該設備等の解体前までに解体対象施設から搬出するとしていること
- c. 第1段階は、原子炉運転中の経験及び実績を踏まえ、二次的な汚染が残存していると推定する範囲のうち、放射線業務従事者の被ばくを低減するため有効とされる範囲の機械的方法又は化学的方法による除染、管理区域外に設置している設備の解体撤去等の措置を講じるとしていること。また、除染や解体撤去等の着手要件及び完了要件を定めていること
- d. 第2段階以降に行う具体的事項については、第1段階に実施する施設の汚染状況の調査結果等を踏まえた放射性物質の拡散防止対策、被ばく低減対策等の安全確保対策を定め、第2段階に入るまでに廃止措置計画に反映し変更の認可を受けていること
- e. 廃止措置期間中の保安のために必要な事項は、福島第二原子力発電所原子炉施設保安規定(以下「保安規定」という。)に定めて、適切な品質保証活動のもとで実施するとしていること

なお、廃止措置の実施に当たっては、廃止措置期間中に機能及び性能を維持すべき設備に影響を及ぼさないことを確認した上で工事を実施するとしていること、解体撤去工事の実施に当たっては、隣接する2号、3号及び4号炉への影響を防止するために、対象となる機器・配管等の解体撤去が隣接する2号、3号及び4号炉の必要な機能及び性能に影響を及ぼさないことを確認した上で工事を実施するとしていることを確認した。

(2) 第6号関係(性能維持施設)

第6号については、審査基準において、廃止措置期間中に性能を維持すべき施設(以下「性能維持施設」という。)として、公衆及び放射線業務従事者の受ける線量の抑制又は低減の観点から、以下を示すことを要求している。

- ① 性能維持施設が廃止措置期間を見通した廃止措置の段階ごとに適切に設定されており、性能維持施設を維持管理するための基本的な考え方が示されていること
- ② ①に基づき選定された具体的な設備が施設区分ごとに示されていること

規制庁は、以下の事項を確認したことから、審査基準に適合するものと判断した。

- ① 性能維持施設を維持管理するための基本的な考え方が、以下のとおり示されており、廃止措置の進捗に応じて維持管理していくとしていること。また、性能維持施設は、必要な期間中、必要な機能及び性能が維持できるよう、保安規定に施設管理計画を定め、これに基づき施設管理を実施するとしていること

- a. 放射性物質を内包する系統及び機器を収納する建物及び構築物については、これらの系統及び設備が撤去されるまでの期間、放射性物質の外部への漏えいを防止するための障壁及び放射線遮蔽体としての機能及び性能を維持管理するとしていること
 - b. 核燃料物質の取扱施設及び貯蔵施設については、1号炉原子炉建家内の使用済燃料貯蔵設備（使用済燃料プール）からの使用済燃料等の搬出が完了するまでの期間、燃料取扱機能、臨界防止機能、燃料落下防止機能、冷却浄化等の機能及び性能を維持管理する。また、1号炉原子炉建家内の核燃料物質貯蔵設備からの新燃料の搬出が完了するまでの期間、燃料取扱機能、臨界防止機能、燃料落下防止機能の機能及び性能を維持管理するとしていること
 - c. 放射性廃棄物の廃棄施設については、放射性廃棄物の処理が完了するまでの期間、放射性気体廃棄物及び放射性液体廃棄物を適切に処理するため、放射性廃棄物処理機能及び性能を維持管理する。また、放射性廃棄物の処理が完了する又は貯蔵している放射性固体廃棄物の取出し若しくは廃棄が完了するまでの期間、放射性固体廃棄物を適切に処理又は貯蔵するため、放射性廃棄物処理機能、放射性廃棄物貯蔵機能及び性能を維持管理するとしていること
 - d. 放射線管理施設については、エリア放射線モニタリング設備等にあつては関連する設備の供用が終了するまで、固定モニタリング設備、環境試料測定設備等にあつてはすべての管理区域を解除するまで、液体廃棄物処理系排水モニタ等のプロセス放射線モニタリング設備にあつては放射性廃棄物の処理が完了するまでの期間、発電用原子炉施設内外の放射線監視、環境への放射性物質の放出管理及び管理区域内作業に係る放射線業務従事者の被ばく管理のために、放射線監視機能、放射線管理機能等の機能及び性能を維持管理するとしていること
 - e. 換気空調系については、核燃料物質の貯蔵管理、放射性廃棄物の処理、放射線業務従事者の被ばく低減等を考慮して空気の浄化が必要な場合並びに解体撤去に伴い放射性粉じんが発生する可能性のある区域で発電用原子炉施設外への放出の防止及び他区域への移行の防止のために必要な場合は、各建家の管理区域を解除するまでの期間、建家内の換気機能及び性能を維持管理するとしていること
 - f. 非常用電源設備については、使用済燃料貯蔵設備（使用済燃料プール）内の使用済燃料の搬出が完了するまでの期間、発電用原子炉施設の安全確保に必要な適切な容量を確保し、それぞれの設備に要求される電源供給機能及び性能を維持管理するとしていること
 - g. その他原子炉補機冷却系等の安全確保上必要な設備については、安全確保上必要な期間、それぞれの設備に要求される機能及び性能を維持管理するとしていること
 - h. 消火設備については、各建家の各エリアに設置されている設備の供用が終了するまでの期間、必要な機能及び性能を維持管理するとしていること
- ② 性能維持施設については、性能維持施設を維持するための基本的考え方にに基づき選定され、具体的な性能維持施設が施設区分毎に示されていること

(3) 第7号関係（性能維持施設の位置、構造及び設備並びにその性能並びにその性能を維持すべき期間）

第7号については、審査基準において、性能維持施設の位置、構造及び設備並びにその性能並びにその性能を維持すべき期間が示されていることを要求している。また、性能維持施設の性能は、性能維持施設が維持すべき機能ごとに、その性能を満たすために必要な仕様等が示されていることを要求している。

規制庁は、以下の事項を確認したことから、審査基準に適合するものと判断した。

- ① 性能維持施設の位置、構造及び設備については、設備ごとに設備（建家）名称、維持台数及び必要な機能が示されている。また、その具体的な位置及び構造については、原子炉設置許可等を受けて設計、製作されたものを引き続き供用するため、「位置、構造及び設備」欄に「既許認可どおり」と記載することで示されていること
- ② 性能維持施設の性能については、実用発電用原子炉及びその附属施設の技術基準に関する規則（平成25年原子力規制委員会規則第6号）等を参考に、廃止措置段階で求められる機能を維持するために必要となる状態を記載することで示されていること、性能維持施設が維持すべき機能ごとにその性能を満たすために必要な仕様等については、原子炉設置許可等を受けて設計、製作されたものを引き続き供用するため「位置、構造及び設備」欄に「既許認可どおり」と記載することで示されていること
- ③ 性能維持施設を維持すべき期間については、上記（2）に示す「性能維持施設を維持管理するための基本的な考え方」に基づき、具体的な設備ごとに維持すべき期間が示されていること
- ④ 原子炉設置許可等に記載のない減容装置、非常用照明等については、設備の位置、構造及び仕様等を記載していること
- ⑤ 非常用ディーゼル発電機については、外部電源が喪失した場合に、使用済燃料を冷却するために必要な負荷に対して十分な容量を確保できる設計とし、2号及び3号炉に設置されている各1台を1号、2号、3号及び4号炉共用設備とし、維持管理していること

(4) 第8号関係（核燃料物質の管理及び譲渡し）

第8号については、審査基準において、全ての核燃料物質の適切な譲渡し等として、以下の事項を要求している。

- ① 廃止措置開始時点における核燃料物質の存在場所と種類・数量を示していること
- ② 搬出までの間、核燃料物質貯蔵設備に保管すること
- ③ 核燃料物質の搬出、輸送に当たっては、関係法令に従った措置を講じること
- ④ 核燃料物質の譲渡し先は、法第61条第4号、第9号及び第11号の規定に従って、選定されていること。このうち使用済燃料については、原子炉設置許可を受けた「使用済燃料の処分の方法」に従い、適切な譲渡し等の措置を講じること

規制庁は、以下の事項を確認したことから、審査基準に適合するものと判断した。

- ① 本申請時点（令和2年3月末）において、新燃料については、1号炉原子炉建家内の使用済燃料貯蔵設備に200体を貯蔵していること。使用済燃料については、1号炉原子炉建家内の使用済燃料貯蔵設備（使用済燃料プール）に2,334体を貯蔵していること
- ② 搬出までの期間、新燃料については、上記①又は1号炉原子炉建家内の新燃料貯蔵施設、使用済燃料については、上記①で示す貯蔵設備に貯蔵していること。また、1号炉原子炉建家内の使用済燃料貯蔵設備（使用済燃料プール）に貯蔵している新燃料は、加工施設等の受入基準を満足するように、必要に応じて気中で燃料棒の引き抜き、除染及び燃料集合体形状への再組立てを行う等の措置を講じる。当該燃料の取扱いにおいては、燃料棒を安全に取り扱うために専用の作業台を使用し、燃料棒の変形及び損傷を防止するとともに、取り扱う数量を燃料集合体1体のみ、かつ、その1体分の燃料棒のみに限定し、臨界を防止すること
- ③ 核燃料物質の運搬は、関係法令及び関係告示に基づき適切に実施するとともに、保安のために必要な措置を保安規定に定めて実施していること
- ④ 新燃料は、第3段階の開始までに加工事業者等に譲り渡していること。使用済燃料は、原子炉設置許可を受けた「使用済燃料の処分の方法」に従い、廃止措置終了までに再処理事業者に譲り渡していること
- ⑤ なお、申請者は、廃止措置に万全を期すため、将来廃止措置のために導入する予定の使用済燃料乾式貯蔵施設については、廃止措置に着手した後1～2年後を目処に廃止措置計画変更認可申請を行い、変更の認可を受けている。

（5）第9号関係（核燃料物質による汚染の除去）

第9号については、審査基準において、廃止措置対象の原子炉施設における核燃料物質による汚染の分布等の事前評価結果、汚染の除去の方法及び安全管理上の措置を定めていることを要求している。

規制庁は、申請者が、第1段階においては、施設の汚染状況の調査の結果、二次的な汚染が残存していることが確認されており、対象施設の解体前に除染を行うことにより、解体撤去等における放射線業務従事者の受ける放射線被ばくの合理的な低減が期待できる箇所の機械的方法又は化学的方法による除染を行うとしており、安全確保対策として、線量当量率を考慮し、放射線遮蔽、遠隔操作装置の導入、防護具の着用等の措置を講じていることを確認したことから、審査基準に適合するものと判断した。

なお、第2段階以降においては、第2段階に入るまでに、除染の要否及び除染の方法等について検討し、廃止措置計画の変更認可を受けている。

(6) 第10号関係（核燃料物質又は核燃料物質によって汚染された物の廃棄）

第10号については、審査基準において、廃止措置対象の原子炉施設からの放射性廃棄物の適切な廃棄として、以下の事項を要求している。

- ① 放射性気体廃棄物については、原子炉の運転中における取扱いと同様に措置されること
- ② 放射性液体廃棄物については、原子炉の運転中における取扱いと同様に措置されること
- ③ 放射性固体廃棄物については、放射性物質による汚染の程度により区分されること。処理及び保管等の各段階の取扱いにおいて、飛散、汚染の拡大及び放射線による被ばくを適切に防止できるよう措置された設備等が用いられること。適切な廃棄が確実に行われるまでの間は、放射性廃棄物の廃棄施設に保管し、保管に必要な保管容量が確保されること

規制庁は、以下の事項を確認したことから、審査基準に適合するものと判断した。

- ① 第1段階に発生する放射性気体廃棄物については、主に換気系からの排気であり、原子炉運転中と同様に、排気筒等において放射性物質濃度の測定等を行い、排気筒モニタ等によって監視しながら排気筒等から放出し、放射性物質濃度が発電用軽水型原子炉施設における放出放射性物質の測定に関する指針に定める測定下限濃度未満であることを確認することで、核原料物質又は核燃料物質の製錬の事業に関する規則等の規定に基づく線量限度等を定める告示に定める周辺監視区域外における空気中の濃度限度を超えないようにすること。また、周辺監視区域境界付近の放射線監視を行うこと。管理に係る必要な措置を保安規定に定めて管理するとしていること。なお、放射性気体廃棄物の放出量は、運転を停止してから長期間が経過しており、第1段階中は、放射性物質によって汚染された区域の工事を行わないこと等から、無視できる程度であり、線量目標値指針に基づく放射性気体廃棄物の放出管理目標値については、設定しないとしている。また、第2段階以降に発生する放射性気体廃棄物の処理及び管理方法については、第1段階に行う汚染状況の調査結果を踏まえ、第2段階に入るまでに廃止措置計画の変更認可を受けるとしている
- ② 第1段階に発生する放射性液体廃棄物については、原子炉運転中と同様に、あらかじめサンプル・タンク等においてサンプリングし、放射性物質の濃度を測定及び確認してから放出すること。また、排水中の放射性物質の濃度は、排水モニタによって監視すること。管理に係る必要な措置は保安規定に定めて管理するとしていること。なお、第2段階以降に発生する放射性液体廃棄物の処理及び管理方法については、施設の汚染状況の調査結果を踏まえ、第2段階に入るまでに廃止措置計画の変更認可を受けるとしている
- ③ 放射性固体廃棄物については、放射能レベルの比較的高いもの(L1)、放射能レベルの比較的低いもの(L2)、放射能レベルの極めて低いもの(L3)に区分し、それぞれの区分及び性状に応じて、廃止措置終了までに廃棄事業者の廃棄施設に廃棄すること。

放射性物質として扱う必要のないもの（CL）は、法に定める所定の手続及び確認を経て施設から搬出し可能な限り再生利用に努めること。第1段階において1号炉から発生する放射性固体廃棄物については、廃棄物の種類、性状に応じて、原子炉運転中と同様に、減容、焼却、固化等の処理を行うこと、また、第1段階中、放射性固体廃棄物の量が、原子炉設置許可申請書に記載されている固体廃棄物貯蔵庫、サイトバンカ等の貯蔵能力を超えないように管理するとしていること。なお、第2段階以降に発生する放射性固体廃棄物の種類及び管理方法については、第1段階に行う汚染状況の調査結果を踏まえ、第2段階に入るまでに廃止措置計画の変更認可を受けている

（7）第11号関係（廃止措置の工程）

第11号については、審査基準において、廃止措置の全体計画における、廃止措置の着手時期、維持管理期間、解体撤去工事に着手する時期及び終了時期として、廃止措置の方針・手順を時間軸の単位を年度として工程表により示すとともに、その概要を示すことを要求している。

規制庁は、上記（1）、（4）～（6）に示す、核燃料物質の搬出、除染、解体撤去、汚染された物の廃棄等に係る工程が単位を年度として定められ、令和46年度（2064年度）に完了する予定であることが示されていることを確認したことから、審査基準に適合するものと判断した。

（8）第12号関係（廃止措置に係る品質マネジメントシステム）

第12号については、審査基準において、設置許可等に記載された方針に従い構築された品質マネジメントシステムに基づく廃止措置に関する一連のプロセスが示され、それに従い実施することが定められていることを要求している。

規制庁は、以下の事項を確認したことから、審査基準に適合するものと判断した。

- ① 令和2年4月1日付け原管発官R2第5号をもって届出のあった法第43条の3の5第2項第11号に掲げる事項（発電用原子炉施設の保安のための業務に係る品質管理に必要な体制の整備に関する事項）に基づき、廃止措置に係る品質マネジメントシステムを確立し、保安規定に品質マネジメントシステム計画を定め、その計画に基づき廃止措置に関する保安活動の計画、実施、評価及び改善の一連のプロセスを保安規定及び原子力品質保証規程及び原子力発電所品質保証基準並びにそれらに基づく下部規定類により明確にし、廃止措置期間中における発電所の安全の達成、維持及び向上を図る方針であること

3-2. 申請書に添付する書類に対する審査の内容

以下では、実用炉規則第116条第2項各号に沿って審査基準への適合性を説明する。

(1) 第1号関係（既に使用済燃料を発電用原子炉の炉心から取り出していることを明らかにする資料）

第1号については、審査基準において、運転日誌等で炉心から燃料が取り出されていること、空白の炉心配置図等で燃料が炉心に装荷されていないことが明らかになっていることを要求している。

規制庁は、実用炉規則第67条の規定に基づく記録として、空白の原子炉燃料装荷記録が平成26年7月11日に確認され、炉心からの燃料の取出しを完了したとしていることを確認したことから、審査基準に適合するものと判断した。

(2) 第2号関係（廃止措置対象施設の敷地に係る図面及び廃止措置に係る工事作業区域図）

第2号については、審査基準において、敷地図の中で廃止措置に係る部分（建屋、施設等）が明らかになっていることを要求している。

規制庁は、事業者が、廃止措置対象施設の敷地に係る図面及び廃止措置に係る工事作業区域図において、廃止措置に係る工事作業区域を定めていることを確認したことから、審査基準に適合するものと判断した。

(3) 第3号関係（廃止措置に伴う放射線被ばくの管理に関する説明書）

第3号については、審査基準において、放射性廃棄物の形態に応じて適切な放射線管理の下に確実に廃棄が行われること、平常時における周辺公衆への影響を確認することとして、以下の事項を要求している。

- ① 放射線管理に係る基本的考え方、具体的方法（一般事項、管理区域等の設定・解除、放射線業務従事者の放射線防護、放射性廃棄物の放出管理）が示されていること。また、核燃料物質による汚染の除去、放射性廃棄物の廃棄に係る以下のような安全対策が示されていること
 - a. 核燃料物質による汚染の拡散防止のため、必要に応じて汚染拡大防止囲い、局所フィルタを使用するなどの措置を講じること。放射性気体廃棄物については、施設内の給排気系の機能が維持されること
 - b. 被ばく低減対策のため、核燃料物質による汚染の除去に当たって、遮蔽体の設置、呼吸保護具の着用等の外部被ばくの低減及び内部被ばくの防止等の措置が講じられること
- ② 廃止措置に伴う放射性廃棄物の分類により発生量が評価されていること
- ③ 平常時における周辺公衆の線量の評価として、放射性気体廃棄物及び放射性液体廃

棄物の環境への放出に伴う周辺公衆の線量、放射性固体廃棄物の保管に伴う直接線及びスカイシャイン線による周辺公衆の線量が、以下のとおり評価されていること

- a. 適切な気象観測方法、観測値の統計処理方法及び大気拡散の解析方法（以下「気象条件」という。）により、大気中における放射性物質の拡散状態が示されていること
 - b. 平常時に周辺環境に放出される放射性物質の量については、解体作業に伴い空気中に飛散する粉じん等の放射性物質を対象とし、排気系フィルタ等の放射性物質除去装置等の機能を適切に設定し算出されていること。なお、炉型の特質や施設の状況に応じ、評価の対象となる放射性物質が考慮されていること
 - c. 被ばく経路を設定するとともに、適切なパラメータを用いた被ばく評価モデルを設定し、上記 a. の気象条件及び b. の放出量を用いて、周辺監視区域外の評価地点における、放出放射性物質に起因する被ばく線量が適切に評価されていること
 - d. 放射性固体廃棄物に起因する直接線量とスカイシャイン線量について、被ばく線量が評価されていること。この場合において、放射性固体廃棄物の保管量が適切に設定され、保管廃棄施設の遮蔽設計、評価地点までの距離が適切に考慮されていること
- ④ 放射線業務従事者の総被ばく線量を事前に評価し、廃止措置における作業方法、被ばく低減対策の妥当性を検討していること

規制庁は、以下の事項を確認したことから、審査基準に適合するものと判断した。

- ① 放射線管理の基本的考え方として、周辺公衆及び放射線業務従事者の受ける放射線被ばくを合理的に達成可能な限り低くするとしていること。具体的な方法として、遮蔽設備、換気設備及び廃棄物処理設備は、必要な期間、必要な機能及び性能を維持管理し、管理区域等を設定し、放射線業務従事者に対しては線量を測定評価し線量の低減に努めるとしていること。また、核燃料物質による汚染の除去、放射性気体廃棄物及び放射性液体廃棄物の廃棄については、以下の安全対策を行うとともに、放射性気体廃棄物については、排気筒等において放射性物質濃度の測定を行い測定下限濃度未満であることを確認すること、放射性液体廃棄物については、放出管理目標値を定め、当該目標値を超えないように努めるとしていること
- a. 汚染の拡散防止のため、汚染レベルを考慮し、汚染拡大防止囲いや局所フィルタを使用する等の措置を講じ、換気設備による換気機能について、各建家の管理区域を解除するまでの間、維持するとしていること
 - b. 除染の実施に当たって、放射線遮蔽及び遠隔操作装置の導入等による外部被ばく低減、マスク等の防護具着用等による内部被ばく防止等の措置を講じるとしていること
- ② 放射性固体廃棄物の推定発生量として L1、L2、L3、CL のそれぞれについて、約 90 トン、約 1,040 トン、約 10,190 トン、約 19,200 トンと評価されていること

- ③ 平常時における周辺公衆への影響の評価として、第1段階における具体的な評価の内容は以下のとおりであること。なお、第2段階以降については、第2段階に入るまでに廃止措置計画の変更の認可を受けている
- a. 第1段階は、原子炉の運転を終了していること、原子炉の運転を停止してから長期間が経過していること、放射性物質によって汚染された区域の解体工事を行わず、原子炉運転中の施設定期検査時と同等の状態が継続することから、平常時における周辺公衆の受ける線量は、原子炉設置許可申請書の添付書類九に示す方法を基本として線量評価を実施していること。その際、第1段階において1号炉から放出される放射性気体廃棄物（放射性希ガス（以下「希ガス」という。）及び放射性ヨウ素（以下「ヨウ素」という。））は、原子炉の運転を停止してから長期間が経過していることから無視できるとしていること。また、1号炉から放出される放射性液体廃棄物は、放射性物質の濃度を運転中と同等に維持するよう、運転終了に伴う復水器冷却水流量の減少を考慮し、放射性液体廃棄物の年間放出量を設定していること
 - b. 上記 a. の放射性液体廃棄物の放出量を用いて、平常時における放出放射性物質に起因する周辺公衆の受ける実効線量を算出した結果、第1段階の当該線量の合計は、1号炉、2号炉、3号炉及び4号炉合算で年間約 $2.6 \mu\text{Sv}$ と評価しており、線量目標値指針に規定する線量目標値である年間 $50 \mu\text{Sv}$ を下回ること
 - c. 上記 3-1.(6)③のとおり放射性固体廃棄物を貯蔵又は保管し、放射性物質によって汚染された区域の解体工事を行わず、放射線遮蔽機能の維持管理を継続することから、敷地等境界外における直接線及びスカイシャイン線による空気カーマは、第1段階においては1号炉運転時における直接線及びスカイシャイン線の評価結果を超えることはなく、1号炉、2号炉、3号炉及び4号炉合算で年間 $50 \mu\text{Gy}$ を下回ること
- ④ 放射線業務従事者の被ばく線量の低減に努めるとしており、第1段階における放射線業務従事者の総被ばく線量は、原子炉停止中の施設の維持管理作業等に伴う放射線業務従事者の被ばく線量の実績等から、約 $0.7 \text{人} \cdot \text{Sv}$ と算出していること。また、廃止措置の作業に当たっては、上記 3-1.(5)のとおり、安全管理上の措置を講じることにより、廃止措置期間中の放射線業務従事者の被ばく線量の低減を図るとしていること

(4) 第4号関係（廃止措置中の過失、機械又は装置の故障、地震、火災等があった場合に発生することが想定される事故の種類、程度、影響等に関する説明書）

第4号については、審査基準において、廃止措置の工事上の過失等があった場合における周辺公衆への影響を評価するため、以下の事項を要求している。

- ① 想定すべき事故として、放射性物質の放出量が最大となる事故が想定されていること

- ② 事故時における周辺公衆への影響の評価として、
- a. 適切な気象条件が示されていること
 - b. 炉型の特質や施設の状況に応じ、放射性物質の放出量が算出されていること
 - c. 被ばく経路を設定するとともに、適切なパラメータを用いた被ばく評価モデルを設定し、上記 a. の気象条件及び b. の放出量を用いて、敷地外の評価地点における、放出放射性物質に起因する周辺公衆の被ばく線量が適切に評価されていること

規制庁は、以下の事項を確認したことから、審査基準に適合するものと判断した。

- ① 第 1 段階は、汚染された区域の解体撤去工事を行わず、安全確保上必要な機能及び性能を有する設備を維持管理するため、原子炉施設は原子炉運転中の施設定期検査時と同等の状態であることから、想定する事故として、原子炉設置許可申請書の添付書類十に示す事故のうち、「燃料集合体の落下」を選定していること
- ② 事故時における周辺公衆への影響の評価として、第 1 段階における具体的な評価の内容は以下のとおりであること。なお、第 2 段階以降については、第 2 段階に入るまでに評価し、廃止措置計画の変更認可を受けていること
 - a. 気象指針、線量評価指針等に準拠し、評価に使用する気象条件は、近年の気象データによる異常年検定を行い、異常のないことを確認した平成 30 年 4 月から平成 31 年 3 月までの観測による実測値を用いて算出していること
 - b. 使用済燃料貯蔵設備において貯蔵中の使用済燃料の取扱い時に、使用済燃料 1 体が落下し、落下した使用済燃料及び使用済燃料貯蔵設備で貯蔵中の使用済燃料の燃料棒が破損し、燃料棒内に存在する核分裂生成物が大気中に放出される場合を想定し、発電所周辺の公衆の実効線量を評価するとしていること。具体的には、以下のとおり評価条件を設定すること
 - ア. 衝突により燃料集合体 2.3 体に相当する燃料棒が破損すると仮定すること
 - イ. 燃料棒ギャップ内の希ガス及びよう素を対象として評価を行うが、長半減期の I-129 も考慮すること
 - ウ. 燃料棒ギャップ内の核分裂生成物の量は、原子炉が定格出力の 105%（熱出力 3,440MW）で十分長時間（2,000 日）運転した燃料集合体を含む、取替平衡炉心の燃料集合体について行うこと
 - エ. 燃料取扱作業は、原子炉停止後 9 年後に行われるものとし、原子炉停止後の放射能の減衰は考慮すること
 - オ. 燃料棒ギャップ内の核分裂生成物の量は、原子炉停止後の時間が経過しても残存する Kr-85 及び I-129 について、燃料棒内の全蓄積量に対して 30%とすること
 - カ. 放出された希ガスは、全量が水中から原子炉棟内の空気中へ放出されるものとする
 - キ. 燃料取替作業は原子炉停止約 9 年後としており、燃料及び冷却材温度は低下しているため、放出されたよう素のうち 1%は有機状とし、すべて原子炉棟内に移行するものとする

- ク. 水中へ放出された無機イオン素の水中での除染係数は 500 とすること
- ケ. 非常用ガス処理系によるイオン素の除去は考慮しないこととし、原子炉棟内に放出された核分裂生成物は減衰することなく、大気中へ放出されるものとする
- ク. 原子炉設置許可申請書の添付書類十に示す方法を参考に、上記 a. の気象条件及び b. の放出量を用いて、敷地等境界外における最大の実効線量を評価した結果、約 $9.1 \times 10^{-4} \text{mSv}$ 、と評価されており、周辺公衆に対し、著しい放射線被ばくのリスクを与えないこと

(5) 第 5 号関係（核燃料物質による汚染の分布とその評価方法に関する説明書）

第 5 号については、審査基準において、発電用原子炉の機能停止時又は発電用原子炉施設の解体撤去時に発電用原子炉施設に残存する放射性物質（放射化放射性物質、汚染放射性物質及び発電用原子炉の運転中に発生した放射性固体廃棄物）の種類、数量及び分布が、発電用原子炉の運転履歴等を基にした計算結果、測定結果等により、適切に評価されていることを要求している。

規制庁は、申請者が、残存する放射性物質の種類、数量及び分布は、実効運転期間 30 年（運転期間 40 年、稼働率 75%）、原子炉停止後の安全貯蔵期間（6 年）等を条件として、沸騰水型原子炉施設のモデルプラントにおける評価結果に基づき評価していることを確認したことから、審査基準に適合するものと判断した。

なお、今後、第 1 段階に実施する解体対象施設の汚染状況の調査結果を踏まえ、廃止措置計画の変更認可を受けている。

(6) 第 6 号関係（性能維持施設及びその性能並びにその性能を維持すべき期間に関する説明書）

第 6 号については、審査基準において、性能維持施設の各設備等の維持管理、その他の安全対策について、性能を維持すべき期間にわたって、以下の措置を講ずることが示されていることを要求している。

- ① 建屋(家)・構築物等について、放射性物質を内包する系統及び機器を撤去するまでの間、放射性物質の外部への漏えいを防止するための障壁及び放射線遮蔽体としての機能を適切に維持管理すること
- ② 核燃料物質の取扱施設及び貯蔵施設について、新燃料及び使用済燃料を保管する期間は、所要の性能を満足するよう維持管理すること。また、使用済燃料の著しい損傷を緩和し及び臨界を防止するために必要な設備を維持管理すること
- ③ 放射性廃棄物の廃棄施設を適切に維持管理すること
- ④ 放射線管理施設について、原子炉施設内外の放射線監視、環境への放射性物質の放出管理及び管理区域内作業に係る放射線業務従事者の被ばく管理に係る設備を適切に維持管理すること

- ⑤ 解体中に必要なその他の施設として、
 - a. 核燃料の貯蔵管理及び放射性廃棄物の処理に伴い必要な場合等は、換気設備を適切に維持管理すること
 - b. 商用電源が喪失した際、解体中の原子炉施設の安全確保上必要な場合には、適切な容量の電源設備を確保し、当該設備を維持管理すること
 - c. その他の安全確保上必要な設備（照明設備、補機冷却設備等）については、適切な機能が確保されるよう維持管理すること
- ⑥ 必要な期間、安全の確保上必要な機能及び性能を維持できるよう、適切な頻度で検査・校正を行うこと
- ⑦ 保安のために必要な措置として、
 - a. 管理区域は、放射線被ばく等の可能性の程度に応じてこれを適切に区分し、これらの区域に対する立入りを制限する措置を講ずること
 - b. 解体中の原子炉施設からの放出の管理に係る放射線モニタリング及び周辺環境に対する放射線モニタリングを適確に行うこと
 - c. 核燃料物質が原子炉施設に存在する期間中の原子炉施設への第三者の不法な接近等を防止する措置を講ずること
 - d. 火災の防護設備は適切に維持管理し、可燃性物質が保管される場所にあつては、火災が生ずることのないよう防護措置を講ずること

規制庁は、性能維持施設の各設備等の維持管理、その他の安全対策等、性能を維持すべき期間にわたって行う措置について、審査基準に基づき申請書本文第6号（性能維持施設）及び第7号（性能維持施設の位置、構造及び設備並びにその性能並びにその性能を維持すべき期間）の記載を踏まえ、以下のように必要な措置を講ずることが示されていることを確認したことから、審査基準に適合するものと判断した。

- ① 放射性物質を内包する系統及び機器を収納する建物及び構築物等については、各建家の管理区域を解除するまで、放射性物質漏えい防止機能及び放射線遮蔽機能並びに性能を維持管理するとしており、また、原子炉圧力容器周囲の外周コンクリート壁等については、放射能レベルが比較的高い炉心の支持構造物等の解体が完了するまで、放射線遮蔽機能及び性能を維持管理するとしていること
- ② 新燃料貯蔵施設については、新燃料の搬出が完了するまで、臨界防止機能及び性能を維持管理するとしていること。使用済燃料貯蔵設備については、使用済燃料の搬出が完了するまで、臨界防止機能、冷却浄化機能、燃料プール水補給機能並びに性能を維持管理するとしており、また、使用済燃料及び使用済制御棒の搬出が完了するまで、放射線遮蔽機能、水位及び漏えいの監視機能並びに性能を維持するとしていること。また、核燃料物質取扱設備については、新燃料及び使用済燃料の搬出が完了するまで、燃料取扱機能、臨界防止機能及び燃料落下防止機能並びに性能を維持管理するとしていること

また、使用済燃料の著しい損傷を緩和し、臨界を防止するために必要な設備等につ

いては、使用済燃料を使用済燃料貯蔵設備に貯蔵している間において、使用済燃料貯蔵設備から冷却水が大量に漏れいする事象を考慮しても、燃料被覆管温度の上昇による燃料の健全性に影響はなく、臨界にならないことを評価により確認していることから、使用済燃料の著しい損傷の進行を緩和し、臨界を防止するための重大事故等対処設備は不要としていること。具体的な評価の内容は以下のとおりであること

- a. 使用済燃料の健全性について、1号炉の使用済燃料貯蔵設備（使用済燃料プール）には、最終サイクルで取り出した使用済燃料を含む2,334体が貯蔵されており、使用済燃料ピットの水がすべて喪失した場合における燃料被覆管表面温度の評価を行った結果、当該温度は最高でも322℃以下であること。この燃料被覆管表面温度においては、原子炉運転中の酸化減肉を考慮したとしても、燃料被覆管のクリープ歪は1年後においても約0.1%であり、クリープ変形による破断は発生せず、使用済燃料の健全性は保たれるとしていること
 - b. 未臨界性の評価について、1号炉の使用済燃料貯蔵設備（使用済燃料プール）には、2,534体（新燃料200体を含む。）の燃料が貯蔵されているものとして、使用済燃料プールから冷却水が大量に漏れいする事象を考慮し、いかなる水密度の条件においても臨界を防止できることを確認するため、使用済燃料プール全体の水密度を一様に0.0～1.0g/cm³まで変化させた条件で実効増倍率の評価を行った結果、実効増倍率は最大で0.940となり、臨界を防止できるとしていること
- ③ 放射性廃棄物の廃棄施設については、放射性気体廃棄物及び液体廃棄物の処理が完了するまで、放射性気体廃棄物及び液体廃棄物に係る放射性廃棄物処理機能及び性能を維持管理するとしており、放射性固体廃棄物の処理及び廃棄が完了するまで、放射性固体廃棄物に係る放射性廃棄物貯蔵機能及び性能を維持管理するとしていること
- ④ 放射線管理施設については、エリア放射線モニタリング設備等により放射線を監視するため、関連する設備の供用が終了するまで、放射線監視機能及び性能を維持管理するとしており、また、プロセスモニタリング放射線モニタリング設備により環境へ放出する放射性物質を確認するため、放射性廃棄物の処理が完了するまで、放射線監視機能、放出管理機能及び性能を維持管理するとしていること。さらに、出入管理関係設備により放射線業務従事者の被ばくを管理するため、関連する設備の供用が終了するまで、放射線管理機能及び性能を維持管理するとしていること
- ⑤ 解体中に必要なその他の施設として、
- a. 管理区域内の空気を浄化するため、換気空調系の機能及び性能を各建家の管理区域を解除するまで維持管理するとしていること
 - b. 商用電源喪失時においても使用済燃料の冷却を行う必要があるため、非常用電源設備として非常用ディーゼル発電機の電源供給機能及び性能を使用済燃料の搬出が完了するまで維持管理するとしていること
 - c. 補機冷却水系は、使用済燃料の搬出が完了するまで、補機冷却機能及び性能を維持管理し、照明設備は、各建屋を解体する前まで、照明機能及び性能を維持管理するとしていること

- ⑥ 必要な期間中、性能維持施設の必要な機能及び性能が維持管理できるよう、保安規定に施設管理計画を定めて、これに基づき施設管理を実施するとしていること
- ⑦ 保安のために必要な措置として、
 - a. 管理区域の区分、立入制限、保安のために必要な措置を講じるとしていること
 - b. 発電用原子炉施設からの放出管理に係る放射線モニタリング及び周辺環境に対する放射線モニタリングを行うとしていること
 - c. 発電用原子炉施設への第三者の不法な接近を防止する措置を講じるとしていること
 - d. 消火設備について、消火機能及び性能を維持管理するとともに、火災防護のための措置を講じるとしていること

(7) 第7号関係（廃止措置に要する費用の見積り及びその資金の調達計画に関する説明書）

第7号については、審査基準において、以下の事項を要求している。

- ① 廃止措置に要する費用について、原子炉施設解体に要する費用の見積もり総額が示されていること
- ② 資金調達計画について、原子炉施設解体引当金累積積立額を示し、それを含めた費用の調達方法が示されていること

規制庁は、以下の事項を確認したことから、審査基準に適合するものと判断した。

- ① 原子炉施設解体に要する費用の見積もり総額は、約 697 億円（令和元年 8 月時点）であること
- ② 原子力発電施設解体引当金は、約 601 億円（令和元年度末時点）であり、今後、原子力発電施設解体引当金制度による積立期間において、総見積額の全部を積み立てる計画としていること

(8) 第8号関係（廃止措置の実施体制に関する説明書）

第8号については、審査基準において、主たる工場又は事業所及び廃止措置に係る工場又は事業所における廃止措置に係る組織及び各職位の職務内容が定められていること、廃止措置に係る工場又は事業所における廃止措置の実施に当たり、その監督を行う者を選任する際の基本方針が定められていることを要求している。

規制庁は、申請者が、保安規定において、本店及び福島第二原子力発電所の組織における廃止措置の業務に係る各職位及びその職務内容、廃止措置における保安の監督を行う者の任命に関する事項及びその職務を明確にするとしていることを確認したことから、審査基準に適合するものと判断した。

(9) 第9号関係（廃止措置に係る品質マネジメントシステムに関する説明書）

第9号については、審査基準において、以下の事項を要求している。

- ① 保安規定において、事業者の代表者をトップマネジメントとする品質マネジメントシステムを定めること
- ② 廃止措置に関する保安活動の計画、実施、評価及び改善の一連のプロセスを明確にし、これらを効果的に運用することにより、原子力安全の達成・維持・向上を図ることが明示されていること
- ③ 品質マネジメントシステムのもとで機能を維持すべき設備及びその他の設備の保守等の廃止措置に係る業務が行われることが明示されていること

規制庁は、以下の事項を確認したことから、審査基準に適合するものと判断した。

- ① 保安規定に社長をトップとする品質マネジメントシステム計画を定める方針であること
- ② 品質マネジメントシステム計画に基づき、廃止措置に関する保安活動の計画、実施、評価及び改善の一連のプロセスを明確にし、継続的に運用することにより、福島第二原子力発電所の安全の達成・維持・向上を図るとしていること
- ③ 廃止措置に係る工事、性能維持施設の施設管理等、廃止措置計画に基づく活動は、品質マネジメントシステム計画のもとで実施するとしていること

4. 審査の結果

東京電力ホールディングス株式会社が提出した「福島第二原子力発電所1号発電用原子炉 廃止措置計画認可申請書」（令和2年5月29日申請、令和3年3月30日及び令和3年4月20日一部補正）を審査した結果、当該申請は、法第43条の3の34第3項において準用する法第12条の6第4項の規定に基づく実用炉規則第119条各号に規定する廃止措置計画の認可の基準に適合しているものと認められる。

東京電力ホールディングス株式会社
福島第二原子力発電所2号炉
に係る廃止措置計画の実用炉規則第119条
に規定する認可の基準への適合性
に関する審査結果

令和3年4月
原子力規制庁

東京電力ホールディングス株式会社福島第二原子力発電所 2号炉
に係る廃止措置計画認可申請書に関する審査書

目次

1. 本審査書の位置付け	… 1
2. 認可の基準及び審査の方針	… 1
3. 審査の内容	… 2
3-1. 申請書本文に対する審査の内容	… 2
3-2. 申請書に添付する書類に対する審査の内容	… 9
4. 審査の結果	…17

1. 本審査書の位置付け

本審査書は、「核原料物質、核燃料物質及び原子炉の規制に関する法律」（昭和 32 年法律第 166 号。以下「法」という。）第 4 3 条の 3 の 3 4 第 2 項の規定に基づいて、東京電力ホールディングス株式会社（以下「申請者」という。）が提出した「福島第二原子力発電所 2 号発電用原子炉 廃止措置計画認可申請書」（令和 2 年 5 月 29 日付け原管発官 R2 第 44 号をもって申請、令和 3 年 3 月 30 日付け原管発官 R2 第 288 号及び令和 3 年 4 月 20 日付け原管発官 R3 第 27 号をもって一部補正。以下「申請書」という。）の内容が、法第 4 3 条の 3 の 3 4 第 3 項において準用する法第 1 2 条の 6 第 4 項の規定に基づく実用発電用原子炉の設置、運転等に関する規則（昭和 53 年通商産業省令第 77 号。以下「実用炉規則」という。）第 1 1 9 条各号に規定する廃止措置計画の認可の基準に適合しているかどうかを審査した結果を取りまとめたものである。

2. 認可の基準及び審査の方針

法第 4 3 条の 3 の 3 4 第 3 項において準用する法第 1 2 条の 6 第 4 項の規定に基づく実用炉規則第 1 1 9 条各号に定められた廃止措置計画の認可の基準は以下のとおりである。

- 一 廃止措置計画に係る発電用原子炉の炉心から使用済燃料が取り出されていること。
- 二 核燃料物質の管理及び譲渡しが適切なものであること。
- 三 核燃料物質又は核燃料物質によって汚染された物の管理、処理及び廃棄が適切なものであること。
- 四 廃止措置の実施が核燃料物質若しくは核燃料物質によって汚染された物又は発電用原子炉による災害の防止上適切なものであること。

本件審査に当たっては、本申請が、法第 4 3 条の 3 の 3 4 第 3 項において準用する法第 1 2 条の 6 第 4 項の規定に基づく実用炉規則第 1 1 9 条各号に規定する廃止措置計画の認可の基準に適合することを確認するため、発電用原子炉施設及び試験研究用等原子炉施設の廃止措置計画の審査基準（原管廃発第 13112716 号（平成 25 年 11 月 27 日原子力規制委員会決定）。以下「審査基準」という。）に基づき、審査した。その際、以下の指針等を用いた。主な審査の内容を以下 3. に記載する。

- ・発電用軽水型原子炉施設周辺の線量目標値に関する指針（昭和 50 年原子力委員会決定。以下「線量目標値指針」という。）
- ・発電用軽水型原子炉施設周辺の線量目標値に対する評価指針（昭和 51 年原子力委員会決定。以下「線量評価指針」という。）
- ・発電用軽水型原子炉施設の安全審査における一般公衆の線量評価について（平成元年原子力安全委員会了承）
- ・原子炉施設の解体に係る安全確保の基本的考え方（昭和 60 年原子力安全委員会決定）
- ・発電用原子炉施設の安全解析に関する気象指針（昭和 57 年原子力安全委員会決定。以下「気象指針」という。）

3. 審査の内容

3-1. 申請書本文に対する審査の内容

以下では、実用炉規則第116条第1項各号に沿って審査基準への適合性を説明する。

(1) 第5号関係（解体対象となる施設及びその解体の方法）

第5号については、審査基準において、解体対象となる施設及びその解体の方法として、以下の事項を要求している。

- ① 原子炉設置許可がなされたところにより、廃止措置対象施設の範囲を特定し、当該施設のうち解体の対象となる施設を定めていること
- ② 解体の方法については、
 - a. 原子炉施設の廃止措置期間全体を見通し、段階ごとに講じる措置を定めていること
 - b. 原子炉の運転を恒久的に停止した後には、まず、原子炉の炉心からの使用済燃料の取出し、炉心への燃料体の再装荷を不可とする措置を講じるとともに、燃料体は核燃料物質貯蔵設備に保管し、当該設備の解体開始前に搬出すること
 - c. 施設内に残存する放射性物質の種類、数量及び分布、放射性廃棄物の発生量を事前に評価し、解体撤去作業前の除染実施の検討、放射性機器等の解体撤去時期の検討等を踏まえ、解体撤去の手順及び工法を選定していること。また、工事の着手要件、完了要件を設定していること
 - d. 将来実施する個々の工事の安全性等の詳細を申請時以降に定めることが合理的である場合には、後期工程の範囲を明確にした上で、後期工程に着手するまでに廃止措置計画の変更認可を受ける旨を定めていること
 - e. 保安のために必要な原子炉施設の維持管理、放射性廃棄物の処理等に関する措置を定めていること

原子力規制委員会原子力規制庁（以下「規制庁」という。）は、以下の事項を確認したことから、審査基準に適合するものと判断した。

- ① 廃止措置対象施設は、原子炉設置許可又は原子炉設置変更許可を受けた2号発電用原子炉（以下「2号炉」という。）及びその附属施設であり、濃縮ウラン・軽水減速・軽水冷却型（沸騰水型）原子炉（熱出力約3,300MW）である。昭和53年6月26日に原子炉設置許可を受け、昭和58年4月26日に初臨界に到達し、平成23年3月11日に原子炉の運転を停止した。解体の対象となる施設は、廃止措置対象施設のうち、放射性物質による汚染のないことが確認された地下建屋、地下構造物及び建屋基礎を除く全てとしていること
- ② 解体の方法については、
 - a. 令和46年度(2064年度)までの廃止措置の工程を、第1段階(解体工事準備期間)、第2段階(原子炉本体周辺設備等解体撤去期間)、第3段階(原子炉本体等解体撤去

期間)及び第4段階(建屋等解体撤去期間)に区分し、各段階で解体撤去等の講じる措置を定めていること

- b. 燃料は既に炉心からの取出しを完了しており、炉心への再装荷を不可とする措置を講じること。燃料は、核燃料物質貯蔵設備に貯蔵し、当該設備等の解体前までに解体対象施設から搬出するとしていること
- c. 第1段階は、原子炉運転中の経験及び実績を踏まえ、二次的な汚染が残存していると推定する範囲のうち、放射線業務従事者の被ばくを低減するため有効とされる範囲の機械的方法又は化学的方法による除染、管理区域外に設置している設備の解体撤去等の措置を講じるとしていること。また、除染や解体撤去等の着手要件及び完了要件を定めていること
- d. 第2段階以降に行う具体的事項については、第1段階に実施する施設の汚染状況の調査結果等を踏まえた放射性物質の拡散防止対策、被ばく低減対策等の安全確保対策を定め、第2段階に入るまでに廃止措置計画に反映し変更の認可を受けていること
- e. 廃止措置期間中の保安のために必要な事項は、福島第二原子力発電所原子炉施設保安規定(以下「保安規定」という。)に定めて、適切な品質保証活動のもとで実施するとしていること

なお、廃止措置の実施に当たっては、廃止措置期間中に機能及び性能を維持すべき設備に影響を及ぼさないことを確認した上で工事を実施するとしていること、解体撤去工事の実施に当たっては、隣接する1号、3号及び4号炉への影響を防止するために、対象となる機器・配管等の解体撤去が隣接する1号、3号及び4号炉の必要な機能及び性能に影響を及ぼさないことを確認した上で工事を実施するとしていることを確認した。

(2) 第6号関係(性能維持施設)

第6号については、審査基準において、廃止措置期間中に性能を維持すべき施設(以下「性能維持施設」という。)として、公衆及び放射線業務従事者の受ける線量の抑制又は低減の観点から、以下を示すことを要求している。

- ① 性能維持施設が廃止措置期間を見通した廃止措置の段階ごとに適切に設定されており、性能維持施設を維持管理するための基本的な考え方が示されていること
- ② ①に基づき選定された具体的な設備が施設区分ごとに示されていること

規制庁は、以下の事項を確認したことから、審査基準に適合するものと判断した。

- ① 性能維持施設を維持管理するための基本的な考え方が、以下のとおり示されており、廃止措置の進捗に応じて維持管理していくとしていること。また、性能維持施設は、必要な期間中、必要な機能及び性能が維持できるよう、保安規定に施設管理計画を定め、これに基づき施設管理を実施するとしていること

- a. 放射性物質を内包する系統及び機器を収納する建物及び構築物については、これらの系統及び設備が撤去されるまでの期間、放射性物質の外部への漏えいを防止するための障壁及び放射線遮蔽体としての機能及び性能を維持管理するとしていること
 - b. 核燃料物質の取扱施設及び貯蔵施設については、2号炉原子炉建屋内の使用済燃料貯蔵設備（使用済燃料プール）からの使用済燃料等の搬出が完了するまでの期間、燃料取扱機能、臨界防止機能、燃料落下防止機能、冷却浄化等の機能及び性能を維持管理する。また、2号炉原子炉建屋内の核燃料物質貯蔵設備からの新燃料の搬出が完了するまでの期間、燃料取扱機能、臨界防止機能、燃料落下防止機能の機能及び性能を維持管理するとしていること
 - c. 放射性廃棄物の廃棄施設については、放射性廃棄物の処理が完了するまでの期間、放射性気体廃棄物及び放射性液体廃棄物を適切に処理するため、放射性廃棄物処理機能及び性能を維持管理する。また、放射性廃棄物の処理が完了する又は貯蔵している放射性固体廃棄物の取出し若しくは廃棄が完了するまでの期間、放射性固体廃棄物を適切に処理又は貯蔵するため、放射性廃棄物処理機能、放射性廃棄物貯蔵機能及び性能を維持管理するとしていること
 - d. 放射線管理施設については、エリア放射線モニタリング設備等にあつては関連する設備の供用が終了するまで、固定モニタリング設備、環境試料測定設備等にあつてはすべての管理区域を解除するまで、液体廃棄物処理系排水モニタ等のプロセス放射線モニタリング設備にあつては放射性廃棄物の処理が完了するまでの期間、発電用原子炉施設内外の放射線監視、環境への放射性物質の放出管理及び管理区域内作業に係る放射線業務従事者の被ばく管理のために、放射線監視機能、放射線管理機能等の機能及び性能を維持管理するとしていること
 - e. 換気空調系については、核燃料物質の貯蔵管理、放射性廃棄物の処理、放射線業務従事者の被ばく低減等を考慮して空気の浄化が必要な場合並びに解体撤去に伴い放射性粉じんが発生する可能性のある区域で発電用原子炉施設外への放出の防止及び他区域への移行の防止のために必要な場合は、各建屋の管理区域を解除するまでの期間、建屋内の換気機能及び性能を維持管理するとしていること
 - f. 非常用電源設備については、使用済燃料貯蔵設備（使用済燃料プール）内の使用済燃料の搬出が完了するまでの期間、発電用原子炉施設の安全確保に必要な適切な容量を確保し、それぞれの設備に要求される電源供給機能及び性能を維持管理するとしていること
 - g. その他原子炉補機冷却系等の安全確保上必要な設備については、安全確保上必要な期間、それぞれの設備に要求される機能及び性能を維持管理するとしていること
 - h. 消火設備については、各建屋の各エリアに設置されている設備の供用が終了するまでの期間、必要な機能及び性能を維持管理するとしていること
- ② 性能維持施設については、性能維持施設を維持するための基本的考え方にに基づき選定され、具体的な性能維持施設が施設区分毎に示されていること

(3) 第7号関係（性能維持施設の位置、構造及び設備並びにその性能並びにその性能を維持すべき期間）

第7号については、審査基準において、性能維持施設の位置、構造及び設備並びにその性能並びにその性能を維持すべき期間が示されていることを要求している。また、性能維持施設の性能は、性能維持施設が維持すべき機能ごとに、その性能を満たすために必要な仕様等が示されていることを要求している。

規制庁は、以下の事項を確認したことから、審査基準に適合するものと判断した。

- ① 性能維持施設の位置、構造及び設備については、設備ごとに設備（建屋）名称、維持台数及び必要な機能が示されている。また、その具体的な位置及び構造については、原子炉設置許可等を受けて設計、製作されたものを引き続き供用するため、「位置、構造及び設備」欄に「既許認可どおり」と記載することで示されていること
- ② 性能維持施設の性能については、実用発電用原子炉及びその附属施設の技術基準に関する規則（平成25年原子力規制委員会規則第6号）等を参考に、廃止措置段階で求められる機能を維持するために必要となる状態を記載することで示されていること、性能維持施設が維持すべき機能ごとにその性能を満たすために必要な仕様等については、原子炉設置許可等を受けて設計、製作されたものを引き続き供用するため「位置、構造及び設備」欄に「既許認可どおり」と記載することで示されていること
- ③ 性能維持施設を維持すべき期間については、上記（2）に示す「性能維持施設を維持管理するための基本的な考え方」に基づき、具体的な設備ごとに維持すべき期間が示されていること
- ④ 原子炉設置許可等に記載のない減容装置、非常用照明等については、設備の位置、構造及び仕様等を記載していること
- ⑤ 非常用ディーゼル発電機については、外部電源が喪失した場合に、使用済燃料を冷却するために必要な負荷に対して十分な容量を確保できる設計とし、2号及び3号炉に設置されている各1台を1号、2号、3号及び4号炉共用設備とし、維持管理していること

(4) 第8号関係（核燃料物質の管理及び譲渡し）

第8号については、審査基準において、全ての核燃料物質の適切な譲渡し等として、以下の事項を要求している。

- ① 廃止措置開始時点における核燃料物質の存在場所と種類・数量を示していること
- ② 搬出までの間、核燃料物質貯蔵設備に保管すること
- ③ 核燃料物質の搬出、輸送に当たっては、関係法令に従った措置を講じること
- ④ 核燃料物質の譲渡し先は、法第61条第4号、第9号及び第11号の規定に従って、選定されていること。このうち使用済燃料については、原子炉設置許可を受けた「使用済燃料の処分の方法」に従い、適切な譲渡し等の措置を講じること

規制庁は、以下の事項を確認したことから、審査基準に適合するものと判断した。

- ① 本申請時点（令和2年3月末）において、新燃料については、2号炉原子炉建屋内の使用済燃料貯蔵設備に80体を貯蔵していること。使用済燃料については、2号炉原子炉建屋内の使用済燃料貯蔵設備（使用済燃料プール）に2,371体を貯蔵していること
- ② 搬出までの期間、新燃料については、上記①又は2号炉原子炉建屋内の新燃料貯蔵施設、使用済燃料については、上記①で示す貯蔵設備に貯蔵していること。また、2号炉原子炉建屋内の使用済燃料貯蔵設備（使用済燃料プール）に貯蔵している新燃料は、加工施設等の受入基準を満足するように、必要に応じて気中で燃料棒の引き抜き、除染及び燃料集合体形状への再組立てを行う等の措置を講じる。当該燃料の取扱いにおいては、燃料棒を安全に取り扱うために専用の作業台を使用し、燃料棒の変形及び損傷を防止するとともに、取り扱う数量を燃料集合体1体のみ、かつ、その1体分の燃料棒のみに限定し、臨界を防止すること
- ③ 核燃料物質の運搬は、関係法令及び関係告示に基づき適切に実施するとともに、保安のために必要な措置を保安規定に定めて実施していること
- ④ 新燃料は、第3段階の開始までに加工事業者等に譲り渡していること。使用済燃料は、原子炉設置許可を受けた「使用済燃料の処分の方法」に従い、廃止措置終了までに再処理事業者に譲り渡していること
- ⑤ なお、申請者は、廃止措置に万全を期すため、将来廃止措置のために導入する予定の使用済燃料乾式貯蔵施設については、廃止措置に着手した後1～2年後を目処に廃止措置計画変更認可申請を行い、変更の認可を受けている。

（5）第9号関係（核燃料物質による汚染の除去）

第9号については、審査基準において、廃止措置対象の原子炉施設における核燃料物質による汚染の分布等の事前評価結果、汚染の除去の方法及び安全管理上の措置を定めていることを要求している。

規制庁は、申請者が、第1段階においては、施設の汚染状況の調査の結果、二次的な汚染が残存していることが確認されており、対象施設の解体前に除染を行うことにより、解体撤去等における放射線業務従事者の受ける放射線被ばくの合理的な低減が期待できる箇所の機械的方法又は化学的方法による除染を行うとしており、安全確保対策として、線量当量率を考慮し、放射線遮蔽、遠隔操作装置の導入、防護具の着用等の措置を講じていることを確認したことから、審査基準に適合するものと判断した。

なお、第2段階以降においては、第2段階に入るまでに、除染の要否及び除染の方法等について検討し、廃止措置計画の変更認可を受けている。

(6) 第10号関係（核燃料物質又は核燃料物質によって汚染された物の廃棄）

第10号については、審査基準において、廃止措置対象の原子炉施設からの放射性廃棄物の適切な廃棄として、以下の事項を要求している。

- ① 放射性気体廃棄物については、原子炉の運転中における取扱いと同様に措置されること
- ② 放射性液体廃棄物については、原子炉の運転中における取扱いと同様に措置されること
- ③ 放射性固体廃棄物については、放射性物質による汚染の程度により区分されること。処理及び保管等の各段階の取扱いにおいて、飛散、汚染の拡大及び放射線による被ばくを適切に防止できるよう措置された設備等が用いられること。適切な廃棄が確実に行われるまでの間は、放射性廃棄物の廃棄施設に保管し、保管に必要となる保管容量が確保されること

規制庁は、以下の事項を確認したことから、審査基準に適合するものと判断した。

- ① 第1段階に発生する放射性気体廃棄物については、主に換気系からの排気であり、原子炉運転中と同様に、排気筒等において放射性物質濃度の測定等を行い、排気筒モニタ等によって監視しながら排気筒等から放出し、放射性物質濃度が発電用軽水型原子炉施設における放出放射性物質の測定に関する指針に定める測定下限濃度未満であることを確認することで、核原料物質又は核燃料物質の製錬の事業に関する規則等の規定に基づく線量限度等を定める告示に定める周辺監視区域外における空気中の濃度限度を超えないようにすること。また、周辺監視区域境界付近の放射線監視を行うこと。管理に係る必要な措置を保安規定に定めて管理するとしていること。なお、放射性気体廃棄物の放出量は、運転を停止してから長期間が経過しており、第1段階中は、放射性物質によって汚染された区域の工事を行わないこと等から、無視できる程度であり、線量目標値指針に基づく放射性気体廃棄物の放出管理目標値については、設定しないとしている。また、第2段階以降に発生する放射性気体廃棄物の処理及び管理方法については、第1段階に行う汚染状況の調査結果を踏まえ、第2段階に入るまでに廃止措置計画の変更認可を受けるとしている
- ② 第1段階に発生する放射性液体廃棄物については、原子炉運転中と同様に、あらかじめサンプル・タンク等においてサンプリングし、放射性物質の濃度を測定及び確認してから放出すること。また、排水中の放射性物質の濃度は、排水モニタによって監視すること。管理に係る必要な措置は保安規定に定めて管理するとしていること。なお、第2段階以降に発生する放射性液体廃棄物の処理及び管理方法については、施設の汚染状況の調査結果を踏まえ、第2段階に入るまでに廃止措置計画の変更認可を受けるとしている
- ③ 放射性固体廃棄物については、放射能レベルの比較的高いもの(L1)、放射能レベルの比較的低いもの(L2)、放射能レベルの極めて低いもの(L3)に区分し、それぞれの区分及び性状に応じて、廃止措置終了までに廃棄事業者の廃棄施設に廃棄すること。

放射性物質として扱う必要のないもの（CL）は、法に定める所定の手続及び確認を経て施設から搬出し可能な限り再生利用に努めること。第1段階において2号炉から発生する放射性固体廃棄物については、廃棄物の種類、性状に応じて、原子炉運転中と同様に、減容、焼却、固化等の処理を行うこと、また、第1段階中、放射性固体廃棄物の量が、原子炉設置許可申請書に記載されている固体廃棄物貯蔵庫、サイトバンカ等の貯蔵能力を超えないように管理するとしていること。なお、第2段階以降に発生する放射性固体廃棄物の種類及び管理方法については、第1段階に行う汚染状況の調査結果を踏まえ、第2段階に入るまでに廃止措置計画の変更認可を受けている

（7）第11号関係（廃止措置の工程）

第11号については、審査基準において、廃止措置の全体計画における、廃止措置の着手時期、維持管理期間、解体撤去工事に着手する時期及び終了時期として、廃止措置の方針・手順を時間軸の単位を年度として工程表により示すとともに、その概要を示すことを要求している。

規制庁は、上記（1）、（4）～（6）に示す、核燃料物質の搬出、除染、解体撤去、汚染された物の廃棄等に係る工程が単位を年度として定められ、令和46年度（2064年度）に完了する予定であることが示されていることを確認したことから、審査基準に適合するものと判断した。

（8）第12号関係（廃止措置に係る品質マネジメントシステム）

第12号については、審査基準において、設置許可等に記載された方針に従い構築された品質マネジメントシステムに基づく廃止措置に関する一連のプロセスが示され、それに従い実施することが定められていることを要求している。

規制庁は、以下の事項を確認したことから、審査基準に適合するものと判断した。

- ① 令和2年4月1日付け原管発官R2第5号をもって届出のあった法第43条の3の5第2項第11号に掲げる事項（発電用原子炉施設の保安のための業務に係る品質管理に必要な体制の整備に関する事項）に基づき、廃止措置に係る品質マネジメントシステムを確立し、保安規定に品質マネジメントシステム計画を定め、その計画に基づき廃止措置に関する保安活動の計画、実施、評価及び改善の一連のプロセスを保安規定及び原子力品質保証規程及び原子力発電所品質保証基準並びにそれらに基づく下部規定類により明確にし、廃止措置期間中における発電所の安全の達成、維持及び向上を図る方針であること

3-2. 申請書に添付する書類に対する審査の内容

以下では、実用炉規則第116条第2項各号に沿って審査基準への適合性を説明する。

(1) 第1号関係（既に使用済燃料を発電用原子炉の炉心から取り出していることを明らかにする資料）

第1号については、審査基準において、運転日誌等で炉心から燃料が取り出されていること、空白の炉心配置図等で燃料が炉心に装荷されていないことが明らかになっていることを要求している。

規制庁は、実用炉規則第67条の規定に基づく記録として、空白の原子炉燃料装荷記録が平成25年10月17日に確認され、炉心からの燃料の取出しを完了したとしていることを確認したことから、審査基準に適合するものと判断した。

(2) 第2号関係（廃止措置対象施設の敷地に係る図面及び廃止措置に係る工事作業区域図）

第2号については、審査基準において、敷地図の中で廃止措置に係る部分（建屋、施設等）が明らかになっていることを要求している。

規制庁は、事業者が、廃止措置対象施設の敷地に係る図面及び廃止措置に係る工事作業区域図において、廃止措置に係る工事作業区域を定めていることを確認したことから、審査基準に適合するものと判断した。

(3) 第3号関係（廃止措置に伴う放射線被ばくの管理に関する説明書）

第3号については、審査基準において、放射性廃棄物の形態に応じて適切な放射線管理の下に確実に廃棄が行われること、平常時における周辺公衆への影響を確認することとして、以下の事項を要求している。

- ① 放射線管理に係る基本的考え方、具体的方法（一般事項、管理区域等の設定・解除、放射線業務従事者の放射線防護、放射性廃棄物の放出管理）が示されていること。また、核燃料物質による汚染の除去、放射性廃棄物の廃棄に係る以下のような安全対策が示されていること
 - a. 核燃料物質による汚染の拡散防止のため、必要に応じて汚染拡大防止囲い、局所フィルタを使用するなどの措置を講じること。放射性気体廃棄物については、施設内の給排気系の機能が維持されること
 - b. 被ばく低減対策のため、核燃料物質による汚染の除去に当たって、遮蔽体の設置、呼吸保護具の着用等の外部被ばくの低減及び内部被ばくの防止等の措置が講じられること
- ② 廃止措置に伴う放射性廃棄物の分類により発生量が評価されていること
- ③ 平常時における周辺公衆の線量の評価として、放射性気体廃棄物及び放射性液体廃

棄物の環境への放出に伴う周辺公衆の線量、放射性固体廃棄物の保管に伴う直接線及びスカイシャイン線による周辺公衆の線量が、以下のとおり評価されていること

- a. 適切な気象観測方法、観測値の統計処理方法及び大気拡散の解析方法（以下「気象条件」という。）により、大気中における放射性物質の拡散状態が示されていること
 - b. 平常時に周辺環境に放出される放射性物質の量については、解体作業に伴い空気中に飛散する粉じん等の放射性物質を対象とし、排気系フィルタ等の放射性物質除去装置等の機能を適切に設定し算出されていること。なお、炉型の特質や施設の状況に応じ、評価の対象となる放射性物質が考慮されていること
 - c. 被ばく経路を設定するとともに、適切なパラメータを用いた被ばく評価モデルを設定し、上記 a. の気象条件及び b. の放出量を用いて、周辺監視区域外の評価地点における、放出放射性物質に起因する被ばく線量が適切に評価されていること
 - d. 放射性固体廃棄物に起因する直接線量とスカイシャイン線量について、被ばく線量が評価されていること。この場合において、放射性固体廃棄物の保管量が適切に設定され、保管廃棄施設の遮蔽設計、評価地点までの距離が適切に考慮されていること
- ④ 放射線業務従事者の総被ばく線量を事前に評価し、廃止措置における作業方法、被ばく低減対策の妥当性を検討していること

規制庁は、以下の事項を確認したことから、審査基準に適合するものと判断した。

- ① 放射線管理の基本的考え方として、周辺公衆及び放射線業務従事者の受ける放射線被ばくを合理的に達成可能な限り低くするとしていること。具体的な方法として、遮蔽設備、換気設備及び廃棄物処理設備は、必要な期間、必要な機能及び性能を維持管理し、管理区域等を設定し、放射線業務従事者に対しては線量を測定評価し線量の低減に努めるとしていること。また、核燃料物質による汚染の除去、放射性気体廃棄物及び放射性液体廃棄物の廃棄については、以下の安全対策を行うとともに、放射性気体廃棄物については、排気筒等において放射性物質濃度の測定を行い測定下限濃度未満であることを確認すること、放射性液体廃棄物については、放出管理目標値を定め、当該目標値を超えないように努めるとしていること
- a. 汚染の拡散防止のため、汚染レベルを考慮し、汚染拡大防止囲いや局所フィルタを使用する等の措置を講じ、換気設備による換気機能について、各建屋の管理区域を解除するまでの間、維持するとしていること
 - b. 除染の実施に当たって、放射線遮蔽及び遠隔操作装置の導入等による外部被ばく低減、マスク等の防護具着用等による内部被ばく防止等の措置を講じるとしていること
- ② 放射性固体廃棄物の推定発生量として L1、L2、L3、CL のそれぞれについて、約 100 トン、約 1,110 トン、約 12,100 トン、約 24,000 トンと評価されていること

- ③ 平常時における周辺公衆への影響の評価として、第1段階における具体的な評価の内容は以下のとおりであること。なお、第2段階以降については、第2段階に入るまでに廃止措置計画の変更の認可を受けている
- a. 第1段階は、原子炉の運転を終了していること、原子炉の運転を停止してから長期間が経過していること、放射性物質によって汚染された区域の解体工事を行わず、原子炉運転中の施設定期検査時と同等の状態が継続することから、平常時における周辺公衆の受ける線量は、原子炉設置許可申請書の添付書類九に示す方法を基本として線量評価を実施していること。その際、第1段階において2号炉から放出される放射性気体廃棄物（放射性希ガス（以下「希ガス」という。）及び放射性よう素（以下「よう素」という。））は、原子炉の運転を停止してから長期間が経過していることから無視できるとしていること。また、2号炉から放出される放射性液体廃棄物は、放射性物質の濃度を運転中と同等に維持するよう、運転終了に伴う復水器冷却水流量の減少を考慮し、放射性液体廃棄物の年間放出量を設定していること
 - b. 上記 a. の放射性液体廃棄物の放出量を用いて、平常時における放出放射性物質に起因する周辺公衆の受ける実効線量を算出した結果、第1段階の当該線量の合計は、1号炉、2号炉、3号炉及び4号炉合算で年間約 $2.6 \mu\text{Sv}$ と評価しており、線量目標値指針に規定する線量目標値である年間 $50 \mu\text{Sv}$ を下回ること
 - c. 上記 3-1.(6)③のとおり放射性固体廃棄物を貯蔵又は保管し、放射性物質によって汚染された区域の解体工事を行わず、放射線遮蔽機能の維持管理を継続することから、敷地等境界外における直接線及びスカイシャイン線による空気カーマは、第1段階においては1号炉運転時における直接線及びスカイシャイン線の評価結果を超えることはなく、1号炉、2号炉、3号炉及び4号炉合算で年間 $50 \mu\text{Gy}$ を下回ること
- ④ 放射線業務従事者の被ばく線量の低減に努めるとしており、第1段階における放射線業務従事者の総被ばく線量は、原子炉停止中の施設の維持管理作業等に伴う放射線業務従事者の被ばく線量の実績等から、約 $0.7 \text{人} \cdot \text{Sv}$ と算出していること。また、廃止措置の作業に当たっては、上記 3-1.(5)のとおり、安全管理上の措置を講じることにより、廃止措置期間中の放射線業務従事者の被ばく線量の低減を図るとしていること

(4) 第4号関係（廃止措置中の過失、機械又は装置の故障、地震、火災等があった場合に発生することが想定される事故の種類、程度、影響等に関する説明書）

第4号については、審査基準において、廃止措置の工事上の過失等があった場合における周辺公衆への影響を評価するため、以下の事項を要求している。

- ① 想定すべき事故として、放射性物質の放出量が最大となる事故が想定されていること

- ② 事故時における周辺公衆への影響の評価として、
- a. 適切な気象条件が示されていること
 - b. 炉型の特質や施設の状況に応じ、放射性物質の放出量が算出されていること
 - c. 被ばく経路を設定するとともに、適切なパラメータを用いた被ばく評価モデルを設定し、上記 a. の気象条件及び b. の放出量を用いて、敷地外の評価地点における、放出放射性物質に起因する周辺公衆の被ばく線量が適切に評価されていること

規制庁は、以下の事項を確認したことから、審査基準に適合するものと判断した。

- ① 第 1 段階は、汚染された区域の解体撤去工事を行わず、安全確保上必要な機能及び性能を有する設備を維持管理するため、原子炉施設は原子炉運転中の施設定期検査時と同等の状態であることから、想定する事故として、原子炉設置許可申請書の添付書類十に示す事故のうち、「燃料集合体の落下」を選定していること
- ② 事故時における周辺公衆への影響の評価として、第 1 段階における具体的な評価の内容は以下のとおりであること。なお、第 2 段階以降については、第 2 段階に入るまでに評価し、廃止措置計画の変更認可を受けていること
- a. 気象指針、線量評価指針等に準拠し、評価に使用する気象条件は、近年の気象データによる異常年検定を行い、異常のないことを確認した平成 30 年 4 月から平成 31 年 3 月までの観測による実測値を用いて算出していること
 - b. 使用済燃料貯蔵設備において貯蔵中の使用済燃料の取扱い時に、使用済燃料 1 体が落下し、落下した使用済燃料及び使用済燃料貯蔵設備で貯蔵中の使用済燃料の燃料棒が破損し、燃料棒内に存在する核分裂生成物が大気中に放出される場合を想定し、発電所周辺の公衆の実効線量を評価するとしていること。具体的には、以下のとおり評価条件を設定すること
 - ア. 衝突により燃料集合体 2.3 体に相当する燃料棒が破損すると仮定すること
 - イ. 燃料棒ギャップ内の希ガス及びよう素を対象として評価を行うが、長半減期の I-129 も考慮すること
 - ウ. 燃料棒ギャップ内の核分裂生成物の量は、原子炉が定格出力の 105%（熱出力 3,440MW）で十分長時間（2,000 日）運転した燃料集合体を含む、取替平衡炉心の燃料集合体について行うこと
 - エ. 燃料取扱作業は、原子炉停止後 9 年後に行われるものとし、原子炉停止後の放射能の減衰は考慮すること
 - オ. 燃料棒ギャップ内の核分裂生成物の量は、原子炉停止後の時間が経過しても残存する Kr-85 及び I-129 について、燃料棒内の全蓄積量に対して 30%とすること
 - カ. 放出された希ガスは、全量が水中から原子炉棟内の空気中へ放出されるものとする
 - キ. 燃料取替作業は原子炉停止約 9 年後としており、燃料及び冷却材温度は低下しているため、放出されたよう素のうち 1%は有機状とし、すべて原子炉棟内に移行するものとする

- ク. 水中へ放出された無機よう素の水中での除染係数は 500 とすること
- ケ. 非常用ガス処理系によるよう素の除去は考慮しないこととし、原子炉棟内に放出された核分裂生成物は減衰することなく、大気中へ放出されるものとする
- コ. 原子炉設置許可申請書の添付書類十に示す方法を参考に、上記 a. の気象条件及び b. の放出量を用いて、敷地等境界外における最大の実効線量を評価した結果、約 6.9×10^{-4} mSv、と評価されており、周辺公衆に対し、著しい放射線被ばくのリスクを与えないこと

(5) 第 5 号関係 (核燃料物質による汚染の分布とその評価方法に関する説明書)

第 5 号については、審査基準において、発電用原子炉の機能停止時又は発電用原子炉施設の解体撤去時に発電用原子炉施設に残存する放射性物質 (放射化放射性物質、汚染放射性物質及び発電用原子炉の運転中に発生した放射性固体廃棄物) の種類、数量及び分布が、発電用原子炉の運転履歴等を基にした計算結果、測定結果等により、適切に評価されていることを要求している。

規制庁は、申請者が、残存する放射性物質の種類、数量及び分布は、実効運転期間 30 年 (運転期間 40 年、稼働率 75%)、原子炉停止後の安全貯蔵期間 (6 年) 等を条件として、沸騰水型原子炉施設のモデルプラントにおける評価結果に基づき評価していることを確認したことから、審査基準に適合するものと判断した。

なお、今後、第 1 段階に実施する解体対象施設の汚染状況の調査結果を踏まえ、廃止措置計画の変更認可を受けている。

(6) 第 6 号関係 (性能維持施設及びその性能並びにその性能を維持すべき期間に関する説明書)

第 6 号については、審査基準において、性能維持施設の各設備等の維持管理、その他の安全対策について、性能を維持すべき期間にわたって、以下の措置を講ずることが示されていることを要求している。

- ① 建屋 (家) ・構築物等について、放射性物質を内包する系統及び機器を撤去するまでの間、放射性物質の外部への漏えいを防止するための障壁及び放射線遮蔽体としての機能を適切に維持管理すること
- ② 核燃料物質の取扱施設及び貯蔵施設について、新燃料及び使用済燃料を保管する期間は、所要の性能を満足するよう維持管理すること。また、使用済燃料の著しい損傷を緩和し及び臨界を防止するために必要な設備を維持管理すること
- ③ 放射性廃棄物の廃棄施設を適切に維持管理すること
- ④ 放射線管理施設について、原子炉施設内外の放射線監視、環境への放射性物質の放出管理及び管理区域内作業に係る放射線業務従事者の被ばく管理に係る設備を適切に維持管理すること

- ⑤ 解体中に必要なその他の施設として、
 - a. 核燃料の貯蔵管理及び放射性廃棄物の処理に伴い必要な場合等は、換気設備を適切に維持管理すること
 - b. 商用電源が喪失した際、解体中の原子炉施設の安全確保上必要な場合には、適切な容量の電源設備を確保し、当該設備を維持管理すること
 - c. その他の安全確保上必要な設備（照明設備、補機冷却設備等）については、適切な機能が確保されるよう維持管理すること
- ⑥ 必要な期間、安全の確保上必要な機能及び性能を維持できるよう、適切な頻度で検査・校正を行うこと
- ⑦ 保安のために必要な措置として、
 - a. 管理区域は、放射線被ばく等の可能性の程度に応じてこれを適切に区分し、これらの区域に対する立入りを制限する措置を講ずること
 - b. 解体中の原子炉施設からの放出の管理に係る放射線モニタリング及び周辺環境に対する放射線モニタリングを適確に行うこと
 - c. 核燃料物質が原子炉施設に存在する期間中の原子炉施設への第三者の不法な接近等を防止する措置を講ずること
 - d. 火災の防護設備は適切に維持管理し、可燃性物質が保管される場所にあつては、火災が生ずることのないよう防護措置を講ずること

規制庁は、性能維持施設の各設備等の維持管理、その他の安全対策等、性能を維持すべき期間にわたって行う措置について、審査基準に基づき申請書本文第6号（性能維持施設）及び第7号（性能維持施設の位置、構造及び設備並びにその性能並びにその性能を維持すべき期間）の記載を踏まえ、以下のように必要な措置を講ずることが示されていることを確認したことから、審査基準に適合するものと判断した。

- ① 放射性物質を内包する系統及び機器を収納する建物及び構築物等については、各建屋の管理区域を解除するまで、放射性物質漏えい防止機能及び放射線遮蔽機能並びに性能を維持管理するとしており、また、原子炉圧力容器周囲の外周コンクリート壁等については、放射能レベルが比較的高い炉心の支持構造物等の解体が完了するまで、放射線遮蔽機能及び性能を維持管理するとしていること
- ② 新燃料貯蔵施設については、新燃料の搬出が完了するまで、臨界防止機能及び性能を維持管理するとしていること。使用済燃料貯蔵設備については、使用済燃料の搬出が完了するまで、臨界防止機能、冷却浄化機能、燃料プール水補給機能並びに性能を維持管理するとしており、また、使用済燃料及び使用済制御棒の搬出が完了するまで、放射線遮蔽機能、水位及び漏えいの監視機能並びに性能を維持するとしていること。また、核燃料物質取扱設備については、新燃料及び使用済燃料の搬出が完了するまで、燃料取扱機能、臨界防止機能及び燃料落下防止機能並びに性能を維持管理するとしていること

また、使用済燃料の著しい損傷を緩和し、臨界を防止するために必要な設備等につ

いては、使用済燃料を使用済燃料貯蔵設備に貯蔵している間において、使用済燃料貯蔵設備から冷却水が大量に漏れいする事象を考慮しても、燃料被覆管温度の上昇による燃料の健全性に影響はなく、臨界にならないことを評価により確認していることから、使用済燃料の著しい損傷の進行を緩和し、臨界を防止するための重大事故等対処設備は不要としていること。具体的な評価の内容は以下のとおりであること

- a. 使用済燃料の健全性について、2号炉の使用済燃料貯蔵設備（使用済燃料プール）には、最終サイクルで取り出した使用済燃料を含む2,402体が貯蔵されており、使用済燃料ピットの水がすべて喪失した場合における燃料被覆管表面温度の評価を行った結果、当該温度は最高でも305℃以下であること。この燃料被覆管表面温度においては、原子炉運転中の酸化減肉を考慮したとしても、燃料被覆管のクリープ歪は1年後においても約0.1%であり、クリープ変形による破断は発生せず、使用済燃料の健全性は保たれるとしていること
 - b. 未臨界性の評価について、2号炉の使用済燃料貯蔵設備（使用済燃料プール）には、2,482体（新燃料80体を含む。）の燃料が貯蔵されているものとして、使用済燃料プールから冷却水が大量に漏れいする事象を考慮し、いかなる水密度の条件においても臨界を防止できることを確認するため、使用済燃料プール全体の水密度を一様に0.0～1.0g/cm³まで変化させた条件で実効増倍率の評価を行った結果、実効増倍率は最大で0.929となり、臨界を防止できるとしていること
- ③ 放射性廃棄物の廃棄施設については、放射性気体廃棄物及び液体廃棄物の処理が完了するまで、放射性気体廃棄物及び液体廃棄物に係る放射性廃棄物処理機能及び性能を維持管理するとしており、放射性固体廃棄物の処理及び廃棄が完了するまで、放射性固体廃棄物に係る放射性廃棄物貯蔵機能及び性能を維持管理するとしていること
- ④ 放射線管理施設については、エリア放射線モニタリング設備等により放射線を監視するため、関連する設備の供用が終了するまで、放射線監視機能及び性能を維持管理するとしており、また、プロセスモニタリング放射線モニタリング設備により環境へ放出する放射性物質を確認するため、放射性廃棄物の処理が完了するまで、放射線監視機能、放出管理機能及び性能を維持管理するとしていること。さらに、出入管理関係設備により放射線業務従事者の被ばくを管理するため、関連する設備の供用が終了するまで、放射線管理機能及び性能を維持管理するとしていること
- ⑤ 解体中に必要なその他の施設として、
- a. 管理区域内の空気を浄化するため、換気空調系の機能及び性能を各建屋の管理区域を解除するまで維持管理するとしていること
 - b. 商用電源喪失時においても使用済燃料の冷却を行う必要があるため、非常用電源設備として非常用ディーゼル発電機の電源供給機能及び性能を使用済燃料の搬出が完了するまで維持管理するとしていること
 - c. 補機冷却水系は、使用済燃料の搬出が完了するまで、補機冷却機能及び性能を維持管理し、照明設備は、各建屋を解体する前まで、照明機能及び性能を維持管理するとしていること

- ⑥ 必要な期間中、性能維持施設の必要な機能及び性能が維持管理できるよう、保安規定に施設管理計画を定めて、これに基づき施設管理を実施するとしていること
- ⑦ 保安のために必要な措置として、
 - a. 管理区域の区分、立入制限、保安のために必要な措置を講じるとしていること
 - b. 発電用原子炉施設からの放出管理に係る放射線モニタリング及び周辺環境に対する放射線モニタリングを行うとしていること
 - c. 発電用原子炉施設への第三者の不法な接近を防止する措置を講じるとしていること
 - d. 消火設備について、消火機能及び性能を維持管理するとともに、火災防護のための措置を講じるとしていること

(7) 第7号関係（廃止措置に要する費用の見積り及びその資金の調達計画に関する説明書）

第7号については、審査基準において、以下の事項を要求している。

- ① 廃止措置に要する費用について、原子炉施設解体に要する費用の見積もり総額が示されていること
- ② 資金調達計画について、原子炉施設解体引当金累積積立額を示し、それを含めた費用の調達方法が示されていること

規制庁は、以下の事項を確認したことから、審査基準に適合するものと判断した。

- ① 原子炉施設解体に要する費用の見積もり総額は、約 714 億円（令和元年 8 月時点）であること
- ② 原子力発電施設解体引当金は、約 573 億円（令和元年度末時点）であり、今後、原子力発電施設解体引当金制度による積立期間において、総見積額の全部を積み立てる計画としていること

(8) 第8号関係（廃止措置の実施体制に関する説明書）

第8号については、審査基準において、主たる工場又は事業所及び廃止措置に係る工場又は事業所における廃止措置に係る組織及び各職位の職務内容が定められていること、廃止措置に係る工場又は事業所における廃止措置の実施に当たり、その監督を行う者を選任する際の基本方針が定められていることを要求している。

規制庁は、申請者が、保安規定において、本店及び福島第二原子力発電所の組織における廃止措置の業務に係る各職位及びその職務内容、廃止措置における保安の監督を行う者の任命に関する事項及びその職務を明確にするとしていることを確認したことから、審査基準に適合するものと判断した。

(9) 第9号関係（廃止措置に係る品質マネジメントシステムに関する説明書）

第9号については、審査基準において、以下の事項を要求している。

- ① 保安規定において、事業者の代表者をトップマネジメントとする品質マネジメントシステムを定めること
- ② 廃止措置に関する保安活動の計画、実施、評価及び改善の一連のプロセスを明確にし、これらを効果的に運用することにより、原子力安全の達成・維持・向上を図ることが明示されていること
- ③ 品質マネジメントシステムのもとで機能を維持すべき設備及びその他の設備の保守等の廃止措置に係る業務が行われることが明示されていること

規制庁は、以下の事項を確認したことから、審査基準に適合するものと判断した。

- ① 保安規定に社長をトップとする品質マネジメントシステム計画を定める方針であること
- ② 品質マネジメントシステム計画に基づき、廃止措置に関する保安活動の計画、実施、評価及び改善の一連のプロセスを明確にし、継続的に運用することにより、福島第二原子力発電所の安全の達成・維持・向上を図るとしていること
- ③ 廃止措置に係る工事、性能維持施設の施設管理等、廃止措置計画に基づく活動は、品質マネジメントシステム計画のもとで実施するとしていること

4. 審査の結果

東京電力ホールディングス株式会社が提出した「福島第二原子力発電所2号発電用原子炉 廃止措置計画認可申請書」（令和2年5月29日申請、令和3年3月30日及び令和3年4月20日一部補正）を審査した結果、当該申請は、法第43条の3の34第3項において準用する法第12条の6第4項の規定に基づく実用炉規則第119条各号に規定する廃止措置計画の認可の基準に適合しているものと認められる。

東京電力ホールディングス株式会社
福島第二原子力発電所 3号炉
に係る廃止措置計画の実用炉規則第 119 条
に規定する認可の基準への適合性
に関する審査結果

令和 3 年 4 月
原子力規制庁

東京電力ホールディングス株式会社福島第二原子力発電所3号炉
に係る廃止措置計画認可申請書に関する審査書

目次

1. 本審査書の位置付け	… 1
2. 認可の基準及び審査の方針	… 1
3. 審査の内容	… 2
3-1. 申請書本文に対する審査の内容	… 2
3-2. 申請書に添付する書類に対する審査の内容	… 9
4. 審査の結果	…17

1. 本審査書の位置付け

本審査書は、「核原料物質、核燃料物質及び原子炉の規制に関する法律」（昭和 32 年法律第 166 号。以下「法」という。）第 4 3 条の 3 の 3 4 第 2 項の規定に基づいて、東京電力ホールディングス株式会社（以下「申請者」という。）が提出した「福島第二原子力発電所 3 号発電用原子炉 廃止措置計画認可申請書」（令和 2 年 5 月 29 日付け原管発官 R2 第 45 号をもって申請、令和 3 年 3 月 30 日付け原管発官 R2 第 289 号及び令和 3 年 4 月 20 日付け原管発官 R3 第 28 号をもって一部補正。以下「申請書」という。）の内容が、法第 4 3 条の 3 の 3 4 第 3 項において準用する法第 1 2 条の 6 第 4 項の規定に基づく実用発電用原子炉の設置、運転等に関する規則（昭和 53 年通商産業省令第 77 号。以下「実用炉規則」という。）第 1 1 9 条各号に規定する廃止措置計画の認可の基準に適合しているかどうかを審査した結果を取りまとめたものである。

2. 認可の基準及び審査の方針

法第 4 3 条の 3 の 3 4 第 3 項において準用する法第 1 2 条の 6 第 4 項の規定に基づく実用炉規則第 1 1 9 条各号に定められた廃止措置計画の認可の基準は以下のとおりである。

- 一 廃止措置計画に係る発電用原子炉の炉心から使用済燃料が取り出されていること。
- 二 核燃料物質の管理及び譲渡しが適切なものであること。
- 三 核燃料物質又は核燃料物質によって汚染された物の管理、処理及び廃棄が適切なものであること。
- 四 廃止措置の実施が核燃料物質若しくは核燃料物質によって汚染された物又は発電用原子炉による災害の防止上適切なものであること。

本件審査に当たっては、本申請が、法第 4 3 条の 3 の 3 4 第 3 項において準用する法第 1 2 条の 6 第 4 項の規定に基づく実用炉規則第 1 1 9 条各号に規定する廃止措置計画の認可の基準に適合することを確認するため、発電用原子炉施設及び試験研究用等原子炉施設の廃止措置計画の審査基準（原管廃発第 13112716 号（平成 25 年 11 月 27 日原子力規制委員会決定）。以下「審査基準」という。）に基づき、審査した。その際、以下の指針等を用いた。主な審査の内容を以下 3. に記載する。

- ・発電用軽水型原子炉施設周辺の線量目標値に関する指針（昭和 50 年原子力委員会決定。以下「線量目標値指針」という。）
- ・発電用軽水型原子炉施設周辺の線量目標値に対する評価指針（昭和 51 年原子力委員会決定。以下「線量評価指針」という。）
- ・発電用軽水型原子炉施設の安全審査における一般公衆の線量評価について（平成元年原子力安全委員会了承）
- ・原子炉施設の解体に係る安全確保の基本的考え方（昭和 60 年原子力安全委員会決定）
- ・発電用原子炉施設の安全解析に関する気象指針（昭和 57 年原子力安全委員会決定。以下「気象指針」という。）

3. 審査の内容

3-1. 申請書本文に対する審査の内容

以下では、実用炉規則第116条第1項各号に沿って審査基準への適合性を説明する。

(1) 第5号関係（解体対象となる施設及びその解体の方法）

第5号については、審査基準において、解体対象となる施設及びその解体の方法として、以下の事項を要求している。

- ① 原子炉設置許可がなされたところにより、廃止措置対象施設の範囲を特定し、当該施設のうち解体の対象となる施設を定めていること
- ② 解体の方法については、
 - a. 原子炉施設の廃止措置期間全体を見通し、段階ごとに講じる措置を定めていること
 - b. 原子炉の運転を恒久的に停止した後には、まず、原子炉の炉心からの使用済燃料の取出し、炉心への燃料体の再装荷を不可とする措置を講じるとともに、燃料体は核燃料物質貯蔵設備に保管し、当該設備の解体開始前に搬出すること
 - c. 施設内に残存する放射性物質の種類、数量及び分布、放射性廃棄物の発生量を事前に評価し、解体撤去作業前の除染実施の検討、放射性機器等の解体撤去時期の検討等を踏まえ、解体撤去の手順及び工法を選定していること。また、工事の着手要件、完了要件を設定していること
 - d. 将来実施する個々の工事の安全性等の詳細を申請時以降に定めることが合理的である場合には、後期工程の範囲を明確にした上で、後期工程に着手するまでに廃止措置計画の変更認可を受ける旨を定めていること
 - e. 保安のために必要な原子炉施設の維持管理、放射性廃棄物の処理等に関する措置を定めていること

原子力規制委員会原子力規制庁（以下「規制庁」という。）は、以下の事項を確認したことから、審査基準に適合するものと判断した。

- ① 廃止措置対象施設は、原子炉設置許可又は原子炉設置変更許可を受けた3号発電用原子炉（以下「3号炉」という。）及びその附属施設であり、濃縮ウラン・軽水減速・軽水冷却型（沸騰水型）原子炉（熱出力約3,300MW）である。昭和55年8月4日に原子炉設置許可を受け、昭和59年10月18日に初臨界に到達し、平成23年3月11日に原子炉の運転を停止した。解体の対象となる施設は、廃止措置対象施設のうち、放射性物質による汚染のないことが確認された地下建屋、地下構造物及び建屋基礎を除く全てとしていること
- ② 解体の方法については、
 - a. 令和46年度(2064年度)までの廃止措置の工程を、第1段階(解体工事準備期間)、第2段階(原子炉本体周辺設備等解体撤去期間)、第3段階(原子炉本体等解体撤去

期間)及び第4段階(建屋等解体撤去期間)に区分し、各段階で解体撤去等の講じる措置を定めていること

- b. 燃料は既に炉心からの取出しを完了しており、炉心への再装荷を不可とする措置を講じること。燃料は、核燃料物質貯蔵設備に貯蔵し、当該設備等の解体前までに解体対象施設から搬出するとしていること
- c. 第1段階は、原子炉運転中の経験及び実績を踏まえ、二次的な汚染が残存していると推定する範囲のうち、放射線業務従事者の被ばくを低減するため有効とされる範囲の機械的方法又は化学的方法による除染、管理区域外に設置している設備の解体撤去等の措置を講じるとしていること。また、除染や解体撤去等の着手要件及び完了要件を定めていること
- d. 第2段階以降に行う具体的事項については、第1段階に実施する施設の汚染状況の調査結果等を踏まえた放射性物質の拡散防止対策、被ばく低減対策等の安全確保対策を定め、第2段階に入るまでに廃止措置計画に反映し変更の認可を受けていること
- e. 廃止措置期間中の保安のために必要な事項は、福島第二原子力発電所原子炉施設保安規定(以下「保安規定」という。)に定めて、適切な品質保証活動のもとで実施するとしていること

なお、廃止措置の実施に当たっては、廃止措置期間中に機能及び性能を維持すべき設備に影響を及ぼさないことを確認した上で工事を実施するとしていること、解体撤去工事の実施に当たっては、隣接する1号、2号及び4号炉への影響を防止するために、対象となる機器・配管等の解体撤去が隣接する1号、2号及び4号炉の必要な機能及び性能に影響を及ぼさないことを確認した上で工事を実施するとしていることを確認した。

(2) 第6号関係(性能維持施設)

第6号については、審査基準において、廃止措置期間中に性能を維持すべき施設(以下「性能維持施設」という。)として、公衆及び放射線業務従事者の受ける線量の抑制又は低減の観点から、以下を示すことを要求している。

- ① 性能維持施設が廃止措置期間を見通した廃止措置の段階ごとに適切に設定されており、性能維持施設を維持管理するための基本的な考え方が示されていること
- ② ①に基づき選定された具体的な設備が施設区分ごとに示されていること

規制庁は、以下の事項を確認したことから、審査基準に適合するものと判断した。

- ① 性能維持施設を維持管理するための基本的な考え方が、以下のとおり示されており、廃止措置の進捗に応じて維持管理していくとしていること。また、性能維持施設は、必要な期間中、必要な機能及び性能が維持できるよう、保安規定に施設管理計画を定め、これに基づき施設管理を実施するとしていること

- a. 放射性物質を内包する系統及び機器を収納する建物及び構築物については、これらの系統及び設備が撤去されるまでの期間、放射性物質の外部への漏えいを防止するための障壁及び放射線遮蔽体としての機能及び性能を維持管理するとしていること
 - b. 核燃料物質の取扱施設及び貯蔵施設については、3号炉原子炉建屋内の使用済燃料貯蔵設備（使用済燃料プール）からの使用済燃料等の搬出が完了するまでの期間、燃料取扱機能、臨界防止機能、燃料落下防止機能、冷却浄化等の機能及び性能を維持管理する。また、3号炉原子炉建屋内の核燃料物質貯蔵設備からの新燃料の搬出が完了するまでの期間、燃料取扱機能、臨界防止機能、燃料落下防止機能の機能及び性能を維持管理するとしていること
 - c. 放射性廃棄物の廃棄施設については、放射性廃棄物の処理が完了するまでの期間、放射性気体廃棄物及び放射性液体廃棄物を適切に処理するため、放射性廃棄物処理機能及び性能を維持管理する。また、放射性廃棄物の処理が完了する又は貯蔵している放射性固体廃棄物の取出し若しくは廃棄が完了するまでの期間、放射性固体廃棄物を適切に処理又は貯蔵するため、放射性廃棄物処理機能、放射性廃棄物貯蔵機能及び性能を維持管理するとしていること
 - d. 放射線管理施設については、エリア放射線モニタリング設備等にあつては関連する設備の供用が終了するまで、固定モニタリング設備、環境試料測定設備等にあつてはすべての管理区域を解除するまで、液体廃棄物処理系排水モニタ等のプロセス放射線モニタリング設備にあつては放射性廃棄物の処理が完了するまでの期間、発電用原子炉施設内外の放射線監視、環境への放射性物質の放出管理及び管理区域内作業に係る放射線業務従事者の被ばく管理のために、放射線監視機能、放射線管理機能等の機能及び性能を維持管理するとしていること
 - e. 換気空調系については、核燃料物質の貯蔵管理、放射性廃棄物の処理、放射線業務従事者の被ばく低減等を考慮して空気の浄化が必要な場合並びに解体撤去に伴い放射性粉じんが発生する可能性のある区域で発電用原子炉施設外への放出の防止及び他区域への移行の防止のために必要な場合は、各建屋の管理区域を解除するまでの期間、建屋内の換気機能及び性能を維持管理するとしていること
 - f. 非常用電源設備については、使用済燃料貯蔵設備（使用済燃料プール）内の使用済燃料の搬出が完了するまでの期間、発電用原子炉施設の安全確保に必要な適切な容量を確保し、それぞれの設備に要求される電源供給機能及び性能を維持管理するとしていること
 - g. その他原子炉補機冷却系等の安全確保上必要な設備については、安全確保上必要な期間、それぞれの設備に要求される機能及び性能を維持管理するとしていること
 - h. 消火設備については、各建屋の各エリアに設置されている設備の供用が終了するまでの期間、必要な機能及び性能を維持管理するとしていること
- ② 性能維持施設については、性能維持施設を維持するための基本的考え方にに基づき選定され、具体的な性能維持施設が施設区分毎に示されていること

(3) 第7号関係（性能維持施設の位置、構造及び設備並びにその性能並びにその性能を維持すべき期間）

第7号については、審査基準において、性能維持施設の位置、構造及び設備並びにその性能並びにその性能を維持すべき期間が示されていることを要求している。また、性能維持施設の性能は、性能維持施設が維持すべき機能ごとに、その性能を満たすために必要な仕様等が示されていることを要求している。

規制庁は、以下の事項を確認したことから、審査基準に適合するものと判断した。

- ① 性能維持施設の位置、構造及び設備については、設備ごとに設備（建屋）名称、維持台数及び必要な機能が示されている。また、その具体的な位置及び構造については、原子炉設置許可等を受けて設計、製作されたものを引き続き供用するため、「位置、構造及び設備」欄に「既許認可どおり」と記載することで示されていること
- ② 性能維持施設の性能については、実用発電用原子炉及びその附属施設の技術基準に関する規則（平成25年原子力規制委員会規則第6号）等を参考に、廃止措置段階で求められる機能を維持するために必要となる状態を記載することで示されていること、性能維持施設が維持すべき機能ごとにその性能を満たすために必要な仕様等については、原子炉設置許可等を受けて設計、製作されたものを引き続き供用するため「位置、構造及び設備」欄に「既許認可どおり」と記載することで示されていること
- ③ 性能維持施設を維持すべき期間については、上記（2）に示す「性能維持施設を維持管理するための基本的な考え方」に基づき、具体的な設備ごとに維持すべき期間が示されていること
- ④ 原子炉設置許可等に記載のない減容装置、非常用照明等については、設備の位置、構造及び仕様等を記載していること
- ⑤ 非常用ディーゼル発電機については、外部電源が喪失した場合に、使用済燃料を冷却するために必要な負荷に対して十分な容量を確保できる設計とし、2号及び3号炉に設置されている各1台を1号、2号、3号及び4号炉共用設備とし、維持管理していること

(4) 第8号関係（核燃料物質の管理及び譲渡し）

第8号については、審査基準において、全ての核燃料物質の適切な譲渡し等として、以下の事項を要求している。

- ① 廃止措置開始時点における核燃料物質の存在場所と種類・数量を示していること
- ② 搬出までの間、核燃料物質貯蔵設備に保管すること
- ③ 核燃料物質の搬出、輸送に当たっては、関係法令に従った措置を講じること
- ④ 核燃料物質の譲渡し先は、法第61条第4号、第9号及び第11号の規定に従って、選定されていること。このうち使用済燃料については、原子炉設置許可を受けた「使用済燃料の処分の方法」に従い、適切な譲渡し等の措置を講じること

規制庁は、以下の事項を確認したことから、審査基準に適合するものと判断した。

- ① 本申請時点（令和2年3月末）において、新燃料については、3号炉原子炉建屋内の使用済燃料貯蔵設備に184体を貯蔵していること。使用済燃料については、3号炉原子炉建屋内の使用済燃料貯蔵設備（使用済燃料プール）に2,360体を貯蔵していること
- ② 搬出までの期間、新燃料については、上記①又は3号炉原子炉建屋内の新燃料貯蔵施設、使用済燃料については、上記①で示す貯蔵設備に貯蔵するとしていること。また、3号炉原子炉建屋内の使用済燃料貯蔵設備（使用済燃料プール）に貯蔵している新燃料は、加工施設等の受入基準を満足するように、必要に応じて気中で燃料棒の引き抜き、除染及び燃料集合体形状への再組立てを行う等の措置を講じる。当該燃料の取扱いにおいては、燃料棒を安全に取り扱うために専用の作業台を使用し、燃料棒の変形及び損傷を防止するとともに、取り扱う数量を燃料集合体1体のみ、かつ、その1体分の燃料棒のみに限定し、臨界を防止すること
- ③ 核燃料物質の運搬は、関係法令及び関係告示に基づき適切に実施するとともに、保安のために必要な措置を保安規定に定めて実施するとしていること
- ④ 新燃料は、第3段階の開始までに加工事業者等に譲り渡すとしていること。使用済燃料は、原子炉設置許可を受けた「使用済燃料の処分の方法」に従い、廃止措置終了までに再処理事業者に譲り渡すとしていること
- ⑤ なお、申請者は、廃止措置に万全を期すため、将来廃止措置のために導入する予定の使用済燃料乾式貯蔵施設については、廃止措置に着手した後1～2年後を目処に廃止措置計画変更認可申請を行い、変更の認可を受けるとしている。

（5）第9号関係（核燃料物質による汚染の除去）

第9号については、審査基準において、廃止措置対象の原子炉施設における核燃料物質による汚染の分布等の事前評価結果、汚染の除去の方法及び安全管理上の措置を定めていることを要求している。

規制庁は、申請者が、第1段階においては、施設の汚染状況の調査の結果、二次的な汚染が残存していることが確認されており、対象施設の解体前に除染を行うことにより、解体撤去等における放射線業務従事者の受ける放射線被ばくの合理的な低減が期待できる箇所の機械的方法又は化学的方法による除染を行うとしており、安全確保対策として、線量当量率を考慮し、放射線遮蔽、遠隔操作装置の導入、防護具の着用等の措置を講じていることを確認したことから、審査基準に適合するものと判断した。

なお、第2段階以降においては、第2段階に入るまでに、除染の要否及び除染の方法等について検討し、廃止措置計画の変更認可を受けるとしている。

(6) 第10号関係（核燃料物質又は核燃料物質によって汚染された物の廃棄）

第10号については、審査基準において、廃止措置対象の原子炉施設からの放射性廃棄物の適切な廃棄として、以下の事項を要求している。

- ① 放射性気体廃棄物については、原子炉の運転中における取扱いと同様に措置されること
- ② 放射性液体廃棄物については、原子炉の運転中における取扱いと同様に措置されること
- ③ 放射性固体廃棄物については、放射性物質による汚染の程度により区分されること。処理及び保管等の各段階の取扱いにおいて、飛散、汚染の拡大及び放射線による被ばくを適切に防止できるよう措置された設備等が用いられること。適切な廃棄が確実に行われるまでの間は、放射性廃棄物の廃棄施設に保管し、保管に必要となる保管容量が確保されること

規制庁は、以下の事項を確認したことから、審査基準に適合するものと判断した。

- ① 第1段階に発生する放射性気体廃棄物については、主に換気系からの排気であり、原子炉運転中と同様に、排気筒等において放射性物質濃度の測定等を行い、排気筒モニタ等によって監視しながら排気筒等から放出し、放射性物質濃度が発電用軽水型原子炉施設における放出放射性物質の測定に関する指針に定める測定下限濃度未満であることを確認することで、核原料物質又は核燃料物質の製錬の事業に関する規則等の規定に基づく線量限度等を定める告示に定める周辺監視区域外における空気中の濃度限度を超えないようにすること。また、周辺監視区域境界付近の放射線監視を行うこと。管理に係る必要な措置を保安規定に定めて管理するとしていること。なお、放射性気体廃棄物の放出量は、運転を停止してから長期間が経過しており、第1段階中は、放射性物質によって汚染された区域の工事を行わないこと等から、無視できる程度であり、線量目標値指針に基づく放射性気体廃棄物の放出管理目標値については、設定しないとしている。また、第2段階以降に発生する放射性気体廃棄物の処理及び管理方法については、第1段階に行う汚染状況の調査結果を踏まえ、第2段階に入るまでに廃止措置計画の変更認可を受けるとしている
- ② 第1段階に発生する放射性液体廃棄物については、原子炉運転中と同様に、あらかじめサンプル・タンク等においてサンプリングし、放射性物質の濃度を測定及び確認してから放出すること。また、排水中の放射性物質の濃度は、排水モニタによって監視すること。管理に係る必要な措置は保安規定に定めて管理するとしていること。なお、第2段階以降に発生する放射性液体廃棄物の処理及び管理方法については、施設の汚染状況の調査結果を踏まえ、第2段階に入るまでに廃止措置計画の変更認可を受けるとしている
- ③ 放射性固体廃棄物については、放射能レベルの比較的高いもの(L1)、放射能レベルの比較的低いもの(L2)、放射能レベルの極めて低いもの(L3)に区分し、それぞれの区分及び性状に応じて、廃止措置終了までに廃棄事業者の廃棄施設に廃棄すること。

放射性物質として扱う必要のないもの（CL）は、法に定める所定の手続及び確認を経て施設から搬出し可能な限り再生利用に努めること。第1段階において3号炉から発生する放射性固体廃棄物については、廃棄物の種類、性状に応じて、原子炉運転中と同様に、減容、焼却、固化等の処理を行うこと、また、第1段階中、放射性固体廃棄物の量が、原子炉設置許可申請書に記載されている固体廃棄物貯蔵庫、サイトバンカ等の貯蔵能力を超えないように管理するとしていること。なお、第2段階以降に発生する放射性固体廃棄物の種類及び管理方法については、第1段階に行う汚染状況の調査結果を踏まえ、第2段階に入るまでに廃止措置計画の変更認可を受けている

（7）第11号関係（廃止措置の工程）

第11号については、審査基準において、廃止措置の全体計画における、廃止措置の着手時期、維持管理期間、解体撤去工事に着手する時期及び終了時期として、廃止措置の方針・手順を時間軸の単位を年度として工程表により示すとともに、その概要を示すことを要求している。

規制庁は、上記（1）、（4）～（6）に示す、核燃料物質の搬出、除染、解体撤去、汚染された物の廃棄等に係る工程が単位を年度として定められ、令和46年度（2064年度）に完了する予定であることが示されていることを確認したことから、審査基準に適合するものと判断した。

（8）第12号関係（廃止措置に係る品質マネジメントシステム）

第12号については、審査基準において、設置許可等に記載された方針に従い構築された品質マネジメントシステムに基づく廃止措置に関する一連のプロセスが示され、それに従い実施することが定められていることを要求している。

規制庁は、以下の事項を確認したことから、審査基準に適合するものと判断した。

- ① 令和2年4月1日付け原管発官R2第5号をもって届出のあった法第43条の3の5第2項第11号に掲げる事項（発電用原子炉施設の保安のための業務に係る品質管理に必要な体制の整備に関する事項）に基づき、廃止措置に係る品質マネジメントシステムを確立し、保安規定に品質マネジメントシステム計画を定め、その計画に基づき廃止措置に関する保安活動の計画、実施、評価及び改善の一連のプロセスを保安規定及び原子力品質保証規程及び原子力発電所品質保証基準並びにそれらに基づく下部規定類により明確にし、廃止措置期間中における発電所の安全の達成、維持及び向上を図る方針であること

3-2. 申請書に添付する書類に対する審査の内容

以下では、実用炉規則第116条第2項各号に沿って審査基準への適合性を説明する。

(1) 第1号関係（既に使用済燃料を発電用原子炉の炉心から取り出していることを明らかにする資料）

第1号については、審査基準において、運転日誌等で炉心から燃料が取り出されていること、空白の炉心配置図等で燃料が炉心に装荷されていないことが明らかになっていることを要求している。

規制庁は、実用炉規則第67条の規定に基づく記録として、空白の原子炉燃料装荷記録が平成27年3月25日に確認され、炉心からの燃料の取出しを完了したとしていることを確認したことから、審査基準に適合するものと判断した。

(2) 第2号関係（廃止措置対象施設の敷地に係る図面及び廃止措置に係る工事作業区域図）

第2号については、審査基準において、敷地図の中で廃止措置に係る部分（建屋、施設等）が明らかになっていることを要求している。

規制庁は、事業者が、廃止措置対象施設の敷地に係る図面及び廃止措置に係る工事作業区域図において、廃止措置に係る工事作業区域を定めていることを確認したことから、審査基準に適合するものと判断した。

(3) 第3号関係（廃止措置に伴う放射線被ばくの管理に関する説明書）

第3号については、審査基準において、放射性廃棄物の形態に応じて適切な放射線管理の下に確実に廃棄が行われること、平常時における周辺公衆への影響を確認することとして、以下の事項を要求している。

- ① 放射線管理に係る基本的考え方、具体的方法（一般事項、管理区域等の設定・解除、放射線業務従事者の放射線防護、放射性廃棄物の放出管理）が示されていること。また、核燃料物質による汚染の除去、放射性廃棄物の廃棄に係る以下のような安全対策が示されていること
 - a. 核燃料物質による汚染の拡散防止のため、必要に応じて汚染拡大防止囲い、局所フィルタを使用するなどの措置を講じること。放射性気体廃棄物については、施設内の給排気系の機能が維持されること
 - b. 被ばく低減対策のため、核燃料物質による汚染の除去に当たって、遮蔽体の設置、呼吸保護具の着用等の外部被ばくの低減及び内部被ばくの防止等の措置が講じられること
- ② 廃止措置に伴う放射性廃棄物の分類により発生量が評価されていること
- ③ 平常時における周辺公衆の線量の評価として、放射性気体廃棄物及び放射性液体廃

棄物の環境への放出に伴う周辺公衆の線量、放射性固体廃棄物の保管に伴う直接線及びスカイシャイン線による周辺公衆の線量が、以下のとおり評価されていること

- a. 適切な気象観測方法、観測値の統計処理方法及び大気拡散の解析方法（以下「気象条件」という。）により、大気中における放射性物質の拡散状態が示されていること
 - b. 平常時に周辺環境に放出される放射性物質の量については、解体作業に伴い空気中に飛散する粉じん等の放射性物質を対象とし、排気系フィルタ等の放射性物質除去装置等の機能を適切に設定し算出されていること。なお、炉型の特質や施設の状況に応じ、評価の対象となる放射性物質が考慮されていること
 - c. 被ばく経路を設定するとともに、適切なパラメータを用いた被ばく評価モデルを設定し、上記 a. の気象条件及び b. の放出量を用いて、周辺監視区域外の評価地点における、放出放射性物質に起因する被ばく線量が適切に評価されていること
 - d. 放射性固体廃棄物に起因する直接線量とスカイシャイン線量について、被ばく線量が評価されていること。この場合において、放射性固体廃棄物の保管量が適切に設定され、保管廃棄施設の遮蔽設計、評価地点までの距離が適切に考慮されていること
- ④ 放射線業務従事者の総被ばく線量を事前に評価し、廃止措置における作業方法、被ばく低減対策の妥当性を検討していること

規制庁は、以下の事項を確認したことから、審査基準に適合するものと判断した。

- ① 放射線管理の基本的考え方として、周辺公衆及び放射線業務従事者の受ける放射線被ばくを合理的に達成可能な限り低くするとしていること。具体的な方法として、遮蔽設備、換気設備及び廃棄物処理設備は、必要な期間、必要な機能及び性能を維持管理し、管理区域等を設定し、放射線業務従事者に対しては線量を測定評価し線量の低減に努めるとしていること。また、核燃料物質による汚染の除去、放射性気体廃棄物及び放射性液体廃棄物の廃棄については、以下の安全対策を行うとともに、放射性気体廃棄物については、排気筒等において放射性物質濃度の測定を行い測定下限濃度未満であることを確認すること、放射性液体廃棄物については、放出管理目標値を定め、当該目標値を超えないように努めるとしていること
- a. 汚染の拡散防止のため、汚染レベルを考慮し、汚染拡大防止囲いや局所フィルタを使用する等の措置を講じ、換気設備による換気機能について、各建屋の管理区域を解除するまでの間、維持するとしていること
 - b. 除染の実施に当たって、放射線遮蔽及び遠隔操作装置の導入等による外部被ばく低減、マスク等の防護具着用等による内部被ばく防止等の措置を講じるとしていること
- ② 放射性固体廃棄物の推定発生量として L1、L2、L3、CL のそれぞれについて、約 100 トン、約 1,100 トン、約 12,300 トン、約 19,700 トンと評価されていること

- ③ 平常時における周辺公衆への影響の評価として、第1段階における具体的な評価の内容は以下のとおりであること。なお、第2段階以降については、第2段階に入るまでに廃止措置計画の変更の認可を受けている
- a. 第1段階は、原子炉の運転を終了していること、原子炉の運転を停止してから長期間が経過していること、放射性物質によって汚染された区域の解体工事を行わず、原子炉運転中の施設定期検査時と同等の状態が継続することから、平常時における周辺公衆の受ける線量は、原子炉設置許可申請書の添付書類九に示す方法を基本として線量評価を実施していること。その際、第1段階において3号炉から放出される放射性気体廃棄物（放射性希ガス（以下「希ガス」という。）及び放射性ヨウ素（以下「ヨウ素」という。））は、原子炉の運転を停止してから長期間が経過していることから無視できるとしていること。また、3号炉から放出される放射性液体廃棄物は、放射性物質の濃度を運転中と同等に維持するよう、運転終了に伴う復水器冷却水流量の減少を考慮し、放射性液体廃棄物の年間放出量を設定していること
 - b. 上記 a. の放射性液体廃棄物の放出量を用いて、平常時における放出放射性物質に起因する周辺公衆の受ける実効線量を算出した結果、第1段階の当該線量の合計は、1号炉、2号炉、3号炉及び4号炉合算で年間約 $2.6 \mu\text{Sv}$ と評価しており、線量目標値指針に規定する線量目標値である年間 $50 \mu\text{Sv}$ を下回ること
 - c. 上記 3-1.(6)③のとおり放射性固体廃棄物を貯蔵又は保管し、放射性物質によって汚染された区域の解体工事を行わず、放射線遮蔽機能の維持管理を継続することから、敷地等境界外における直接線及びスカイシャイン線による空気カーマは、第1段階においては1号炉運転時における直接線及びスカイシャイン線の評価結果を超えることはなく、1号炉、2号炉、3号炉及び4号炉合算で年間 $50 \mu\text{Gy}$ を下回ること
- ④ 放射線業務従事者の被ばく線量の低減に努めるとしており、第1段階における放射線業務従事者の総被ばく線量は、原子炉停止中の施設の維持管理作業等に伴う放射線業務従事者の被ばく線量の実績等から、約 $0.7 \text{人} \cdot \text{Sv}$ と算出していること。また、廃止措置の作業に当たっては、上記 3-1.(5)のとおり、安全管理上の措置を講じることにより、廃止措置期間中の放射線業務従事者の被ばく線量の低減を図るとしていること

(4) 第4号関係（廃止措置中の過失、機械又は装置の故障、地震、火災等があった場合に発生することが想定される事故の種類、程度、影響等に関する説明書）

第4号については、審査基準において、廃止措置の工事上の過失等があった場合における周辺公衆への影響を評価するため、以下の事項を要求している。

- ① 想定すべき事故として、放射性物質の放出量が最大となる事故が想定されていること

- ② 事故時における周辺公衆への影響の評価として、
- a. 適切な気象条件が示されていること
 - b. 炉型の特質や施設の状況に応じ、放射性物質の放出量が算出されていること
 - c. 被ばく経路を設定するとともに、適切なパラメータを用いた被ばく評価モデルを設定し、上記 a. の気象条件及び b. の放出量を用いて、敷地外の評価地点における、放出放射性物質に起因する周辺公衆の被ばく線量が適切に評価されていること

規制庁は、以下の事項を確認したことから、審査基準に適合するものと判断した。

- ① 第 1 段階は、汚染された区域の解体撤去工事を行わず、安全確保上必要な機能及び性能を有する設備を維持管理するため、原子炉施設は原子炉運転中の施設定期検査時と同等の状態であることから、想定する事故として、原子炉設置許可申請書の添付書類十に示す事故のうち、「燃料集合体の落下」を選定していること
- ② 事故時における周辺公衆への影響の評価として、第 1 段階における具体的な評価の内容は以下のとおりであること。なお、第 2 段階以降については、第 2 段階に入るまでに評価し、廃止措置計画の変更認可を受けていること
- a. 気象指針、線量評価指針等に準拠し、評価に使用する気象条件は、近年の気象データによる異常年検定を行い、異常のないことを確認した平成 30 年 4 月から平成 31 年 3 月までの観測による実測値を用いて算出していること
 - b. 使用済燃料貯蔵設備において貯蔵中の使用済燃料の取扱い時に、使用済燃料 1 体が落下し、落下した使用済燃料及び使用済燃料貯蔵設備で貯蔵中の使用済燃料の燃料棒が破損し、燃料棒内に存在する核分裂生成物が大気中に放出される場合を想定し、発電所周辺の公衆の実効線量を評価するとしていること。具体的には、以下のとおり評価条件を設定すること
 - ア. 衝突により燃料集合体 2.3 体に相当する燃料棒が破損すると仮定すること
 - イ. 燃料棒ギャップ内の希ガス及びよう素を対象として評価を行うが、長半減期の I-129 も考慮すること
 - ウ. 燃料棒ギャップ内の核分裂生成物の量は、原子炉が定格出力の 105%（熱出力 3,440MW）で十分長時間（2,000 日）運転した燃料集合体を含む、取替平衡炉心の燃料集合体について行うこと
 - エ. 燃料取扱作業は、原子炉停止後 9 年後に行われるものとし、原子炉停止後の放射能の減衰は考慮すること
 - オ. 燃料棒ギャップ内の核分裂生成物の量は、原子炉停止後の時間が経過しても残存する Kr-85 及び I-129 について、燃料棒内の全蓄積量に対して 30%とすること
 - カ. 放出された希ガスは、全量が水中から原子炉棟内の空気中へ放出されるものとする
 - キ. 燃料取替作業は原子炉停止約 9 年後としており、燃料及び冷却材温度は低下しているため、放出されたよう素のうち 1%は有機状とし、すべて原子炉棟内に移行するものとする

- ク. 水中へ放出された無機イオン素の水中での除染係数は 500 とすること
- ケ. 非常用ガス処理系によるイオン素の除去は考慮しないこととし、原子炉棟内に放出された核分裂生成物は減衰することなく、大気中へ放出されるものとする
- ク. 原子炉設置許可申請書の添付書類十に示す方法を参考に、上記 a. の気象条件及び b. の放出量を用いて、敷地等境界外における最大の実効線量を評価した結果、約 5.7×10^{-4} mSv、と評価されており、周辺公衆に対し、著しい放射線被ばくのリスクを与えないこと

(5) 第 5 号関係 (核燃料物質による汚染の分布とその評価方法に関する説明書)

第 5 号については、審査基準において、発電用原子炉の機能停止時又は発電用原子炉施設の解体撤去時に発電用原子炉施設に残存する放射性物質 (放射化放射性物質、汚染放射性物質及び発電用原子炉の運転中に発生した放射性固体廃棄物) の種類、数量及び分布が、発電用原子炉の運転履歴等を基にした計算結果、測定結果等により、適切に評価されていることを要求している。

規制庁は、申請者が、残存する放射性物質の種類、数量及び分布は、実効運転期間 30 年 (運転期間 40 年、稼働率 75%)、原子炉停止後の安全貯蔵期間 (6 年) 等を条件として、沸騰水型原子炉施設のモデルプラントにおける評価結果に基づき評価していることを確認したことから、審査基準に適合するものと判断した。

なお、今後、第 1 段階に実施する解体対象施設の汚染状況の調査結果を踏まえ、廃止措置計画の変更認可を受けている。

(6) 第 6 号関係 (性能維持施設及びその性能並びにその性能を維持すべき期間に関する説明書)

第 6 号については、審査基準において、性能維持施設の各設備等の維持管理、その他の安全対策について、性能を維持すべき期間にわたって、以下の措置を講ずることが示されていることを要求している。

- ① 建屋 (家)・構築物等について、放射性物質を内包する系統及び機器を撤去するまでの間、放射性物質の外部への漏えいを防止するための障壁及び放射線遮蔽体としての機能を適切に維持管理すること
- ② 核燃料物質の取扱施設及び貯蔵施設について、新燃料及び使用済燃料を保管する期間は、所要の性能を満足するよう維持管理すること。また、使用済燃料の著しい損傷を緩和し及び臨界を防止するために必要な設備を維持管理すること
- ③ 放射性廃棄物の廃棄施設を適切に維持管理すること
- ④ 放射線管理施設について、原子炉施設内外の放射線監視、環境への放射性物質の放出管理及び管理区域内作業に係る放射線業務従事者の被ばく管理に係る設備を適切に維持管理すること

- ⑤ 解体中に必要なその他の施設として、
 - a. 核燃料の貯蔵管理及び放射性廃棄物の処理に伴い必要な場合等は、換気設備を適切に維持管理すること
 - b. 商用電源が喪失した際、解体中の原子炉施設の安全確保上必要な場合には、適切な容量の電源設備を確保し、当該設備を維持管理すること
 - c. その他の安全確保上必要な設備（照明設備、補機冷却設備等）については、適切な機能が確保されるよう維持管理すること
- ⑥ 必要な期間、安全の確保上必要な機能及び性能を維持できるよう、適切な頻度で検査・校正を行うこと
- ⑦ 保安のために必要な措置として、
 - a. 管理区域は、放射線被ばく等の可能性の程度に応じてこれを適切に区分し、これらの区域に対する立入りを制限する措置を講ずること
 - b. 解体中の原子炉施設からの放出の管理に係る放射線モニタリング及び周辺環境に対する放射線モニタリングを適確に行うこと
 - c. 核燃料物質が原子炉施設に存在する期間中の原子炉施設への第三者の不法な接近等を防止する措置を講ずること
 - d. 火災の防護設備は適切に維持管理し、可燃性物質が保管される場所にあつては、火災が生ずることのないよう防護措置を講ずること

規制庁は、性能維持施設の各設備等の維持管理、その他の安全対策等、性能を維持すべき期間にわたって行う措置について、審査基準に基づき申請書本文第6号（性能維持施設）及び第7号（性能維持施設の位置、構造及び設備並びにその性能並びにその性能を維持すべき期間）の記載を踏まえ、以下のように必要な措置を講ずることが示されていることを確認したことから、審査基準に適合するものと判断した。

- ① 放射性物質を内包する系統及び機器を収納する建物及び構築物等については、各建屋の管理区域を解除するまで、放射性物質漏えい防止機能及び放射線遮蔽機能並びに性能を維持管理するとしており、また、原子炉圧力容器周囲の外周コンクリート壁等については、放射能レベルが比較的高い炉心の支持構造物等の解体が完了するまで、放射線遮蔽機能及び性能を維持管理するとしていること
- ② 新燃料貯蔵施設については、新燃料の搬出が完了するまで、臨界防止機能及び性能を維持管理するとしていること。使用済燃料貯蔵設備については、使用済燃料の搬出が完了するまで、臨界防止機能、冷却浄化機能、燃料プール水補給機能並びに性能を維持管理するとしており、また、使用済燃料及び使用済制御棒の搬出が完了するまで、放射線遮蔽機能、水位及び漏えいの監視機能並びに性能を維持するとしていること。また、核燃料物質取扱設備については、新燃料及び使用済燃料の搬出が完了するまで、燃料取扱機能、臨界防止機能及び燃料落下防止機能並びに性能を維持管理するとしていること

また、使用済燃料の著しい損傷を緩和し、臨界を防止するために必要な設備等につ

いては、使用済燃料を使用済燃料貯蔵設備に貯蔵している間において、使用済燃料貯蔵設備から冷却水が大量に漏れいする事象を考慮しても、燃料被覆管温度の上昇による燃料の健全性に影響はなく、臨界にならないことを評価により確認していることから、使用済燃料の著しい損傷の進行を緩和し、臨界を防止するための重大事故等対処設備は不要としていること。具体的な評価の内容は以下のとおりであること

- a. 使用済燃料の健全性について、3号炉の使用済燃料貯蔵設備（使用済燃料プール）には、最終サイクルで取り出した使用済燃料を含む2,360体が貯蔵されており、使用済燃料ピットの水がすべて喪失した場合における燃料被覆管表面温度の評価を行った結果、当該温度は最高でも277℃以下であること。この燃料被覆管表面温度においては、原子炉運転中の酸化減肉を考慮したとしても、燃料被覆管のクリープ歪は1年後においても約0.1%であり、クリープ変形による破断は発生せず、使用済燃料の健全性は保たれるとしていること
 - b. 未臨界性の評価について、3号炉の使用済燃料貯蔵設備（使用済燃料プール）には、2,544体（新燃料184体を含む。）の燃料が貯蔵されているものとして、使用済燃料プールから冷却水が大量に漏れいする事象を考慮し、いかなる水密度の条件においても臨界を防止できることを確認するため、使用済燃料プール全体の水密度を一様に0.0～1.0g/cm³まで変化させた条件で実効増倍率の評価を行った結果、実効増倍率は最大で0.940となり、臨界を防止できるとしていること
- ③ 放射性廃棄物の廃棄施設については、放射性気体廃棄物及び液体廃棄物の処理が完了するまで、放射性気体廃棄物及び液体廃棄物に係る放射性廃棄物処理機能及び性能を維持管理するとしており、放射性固体廃棄物の処理及び廃棄が完了するまで、放射性固体廃棄物に係る放射性廃棄物貯蔵機能及び性能を維持管理するとしていること
- ④ 放射線管理施設については、エリア放射線モニタリング設備等により放射線を監視するため、関連する設備の供用が終了するまで、放射線監視機能及び性能を維持管理するとしており、また、プロセスモニタリング放射線モニタリング設備により環境へ放出する放射性物質を確認するため、放射性廃棄物の処理が完了するまで、放射線監視機能、放出管理機能及び性能を維持管理するとしていること。さらに、出入管理関係設備により放射線業務従事者の被ばくを管理するため、関連する設備の供用が終了するまで、放射線管理機能及び性能を維持管理するとしていること
- ⑤ 解体中に必要なその他の施設として、
- a. 管理区域内の空気を浄化するため、換気空調系の機能及び性能を各建屋の管理区域を解除するまで維持管理するとしていること
 - b. 商用電源喪失時においても使用済燃料の冷却を行う必要があるため、非常用電源設備として非常用ディーゼル発電機の電源供給機能及び性能を使用済燃料の搬出が完了するまで維持管理するとしていること
 - c. 補機冷却水系は、使用済燃料の搬出が完了するまで、補機冷却機能及び性能を維持管理し、照明設備は、各建屋を解体する前まで、照明機能及び性能を維持管理するとしていること

- ⑥ 必要な期間中、性能維持施設の必要な機能及び性能が維持管理できるよう、保安規定に施設管理計画を定めて、これに基づき施設管理を実施するとしていること
- ⑦ 保安のために必要な措置として、
 - a. 管理区域の区分、立入制限、保安のために必要な措置を講じるとしていること
 - b. 発電用原子炉施設からの放出管理に係る放射線モニタリング及び周辺環境に対する放射線モニタリングを行うとしていること
 - c. 発電用原子炉施設への第三者の不法な接近を防止する措置を講じるとしていること
 - d. 消火設備について、消火機能及び性能を維持管理するとともに、火災防護のための措置を講じるとしていること

(7) 第7号関係（廃止措置に要する費用の見積り及びその資金の調達計画に関する説明書）

第7号については、審査基準において、以下の事項を要求している。

- ① 廃止措置に要する費用について、原子炉施設解体に要する費用の見積もり総額が示されていること
- ② 資金調達計画について、原子炉施設解体引当金累積積立額を示し、それを含めた費用の調達方法が示されていること

規制庁は、以下の事項を確認したことから、審査基準に適合するものと判断した。

- ① 原子炉施設解体に要する費用の見積もり総額は、約 708 億円（令和元年 8 月時点）であること
- ② 原子力発電施設解体引当金は、約 519 億円（令和元年度末時点）であり、今後、原子力発電施設解体引当金制度による積立期間において、総見積額の全部を積み立てる計画としていること

(8) 第8号関係（廃止措置の実施体制に関する説明書）

第8号については、審査基準において、主たる工場又は事業所及び廃止措置に係る工場又は事業所における廃止措置に係る組織及び各職位の職務内容が定められていること、廃止措置に係る工場又は事業所における廃止措置の実施に当たり、その監督を行う者を選任する際の基本方針が定められていることを要求している。

規制庁は、申請者が、保安規定において、本店及び福島第二原子力発電所の組織における廃止措置の業務に係る各職位及びその職務内容、廃止措置における保安の監督を行う者の任命に関する事項及びその職務を明確にするとしていることを確認したことから、審査基準に適合するものと判断した。

(9) 第9号関係（廃止措置に係る品質マネジメントシステムに関する説明書）

第9号については、審査基準において、以下の事項を要求している。

- ① 保安規定において、事業者の代表者をトップマネジメントとする品質マネジメントシステムを定めること
- ② 廃止措置に関する保安活動の計画、実施、評価及び改善の一連のプロセスを明確にし、これらを効果的に運用することにより、原子力安全の達成・維持・向上を図ることが明示されていること
- ③ 品質マネジメントシステムのもとで機能を維持すべき設備及びその他の設備の保守等の廃止措置に係る業務が行われることが明示されていること

規制庁は、以下の事項を確認したことから、審査基準に適合するものと判断した。

- ① 保安規定に社長をトップとする品質マネジメントシステム計画を定める方針であること
- ② 品質マネジメントシステム計画に基づき、廃止措置に関する保安活動の計画、実施、評価及び改善の一連のプロセスを明確にし、継続的に運用することにより、福島第二原子力発電所の安全の達成・維持・向上を図るとしていること
- ③ 廃止措置に係る工事、性能維持施設の施設管理等、廃止措置計画に基づく活動は、品質マネジメントシステム計画のもとで実施するとしていること

4. 審査の結果

東京電力ホールディングス株式会社が提出した「福島第二原子力発電所3号発電用原子炉 廃止措置計画認可申請書」（令和2年5月29日申請、令和3年3月30日及び令和3年4月20日一部補正）を審査した結果、当該申請は、法第43条の3の34第3項において準用する法第12条の6第4項の規定に基づく実用炉規則第119条各号に規定する廃止措置計画の認可の基準に適合しているものと認められる。

東京電力ホールディングス株式会社
福島第二原子力発電所 4 号炉
に係る廃止措置計画の実用炉規則第 1 1 9 条
に規定する認可の基準への適合性
に関する審査結果

令和 3 年 4 月
原子力規制庁

東京電力ホールディングス株式会社福島第二原子力発電所 4号炉
に係る廃止措置計画認可申請書に関する審査書

目次

1. 本審査書の位置付け	… 1
2. 認可の基準及び審査の方針	… 1
3. 審査の内容	… 2
3-1. 申請書本文に対する審査の内容	… 2
3-2. 申請書に添付する書類に対する審査の内容	… 9
4. 審査の結果	…17

1. 本審査書の位置付け

本審査書は、「核原料物質、核燃料物質及び原子炉の規制に関する法律」（昭和 32 年法律第 166 号。以下「法」という。）第 4 3 条の 3 の 3 4 第 2 項の規定に基づいて、東京電力ホールディングス株式会社（以下「申請者」という。）が提出した「福島第二原子力発電所 4 号発電用原子炉 廃止措置計画認可申請書」（令和 2 年 5 月 29 日付け原管発官 R2 第 46 号をもって申請、令和 3 年 3 月 30 日付け原管発官 R2 第 290 号及び令和 3 年 4 月 20 日付け原管発官 R3 第 29 号をもって一部補正。以下「申請書」という。）の内容が、法第 4 3 条の 3 の 3 4 第 3 項において準用する法第 1 2 条の 6 第 4 項の規定に基づく実用発電用原子炉の設置、運転等に関する規則（昭和 53 年通商産業省令第 77 号。以下「実用炉規則」という。）第 1 1 9 条各号に規定する廃止措置計画の認可の基準に適合しているかどうかを審査した結果を取りまとめたものである。

2. 認可の基準及び審査の方針

法第 4 3 条の 3 の 3 4 第 3 項において準用する法第 1 2 条の 6 第 4 項の規定に基づく実用炉規則第 1 1 9 条各号に定められた廃止措置計画の認可の基準は以下のとおりである。

- 一 廃止措置計画に係る発電用原子炉の炉心から使用済燃料が取り出されていること。
- 二 核燃料物質の管理及び譲渡しが適切なものであること。
- 三 核燃料物質又は核燃料物質によって汚染された物の管理、処理及び廃棄が適切なものであること。
- 四 廃止措置の実施が核燃料物質若しくは核燃料物質によって汚染された物又は発電用原子炉による災害の防止上適切なものであること。

本件審査に当たっては、本申請が、法第 4 3 条の 3 の 3 4 第 3 項において準用する法第 1 2 条の 6 第 4 項の規定に基づく実用炉規則第 1 1 9 条各号に規定する廃止措置計画の認可の基準に適合することを確認するため、発電用原子炉施設及び試験研究用等原子炉施設の廃止措置計画の審査基準（原管廃発第 13112716 号（平成 25 年 11 月 27 日原子力規制委員会決定）。以下「審査基準」という。）に基づき、審査した。その際、以下の指針等を用いた。主な審査の内容を以下 3. に記載する。

- ・発電用軽水型原子炉施設周辺の線量目標値に関する指針（昭和 50 年原子力委員会決定。以下「線量目標値指針」という。）
- ・発電用軽水型原子炉施設周辺の線量目標値に対する評価指針（昭和 51 年原子力委員会決定。以下「線量評価指針」という。）
- ・発電用軽水型原子炉施設の安全審査における一般公衆の線量評価について（平成元年原子力安全委員会了承）
- ・原子炉施設の解体に係る安全確保の基本的考え方（昭和 60 年原子力安全委員会決定）
- ・発電用原子炉施設の安全解析に関する気象指針（昭和 57 年原子力安全委員会決定。以下「気象指針」という。）

3. 審査の内容

3-1. 申請書本文に対する審査の内容

以下では、実用炉規則第116条第1項各号に沿って審査基準への適合性を説明する。

(1) 第5号関係（解体対象となる施設及びその解体の方法）

第5号については、審査基準において、解体対象となる施設及びその解体の方法として、以下の事項を要求している。

- ① 原子炉設置許可がなされたところにより、廃止措置対象施設の範囲を特定し、当該施設のうち解体の対象となる施設を定めていること
- ② 解体の方法については、
 - a. 原子炉施設の廃止措置期間全体を見通し、段階ごとに講じる措置を定めていること
 - b. 原子炉の運転を恒久的に停止した後には、まず、原子炉の炉心からの使用済燃料の取出し、炉心への燃料体の再装荷を不可とする措置を講じるとともに、燃料体は核燃料物質貯蔵設備に保管し、当該設備の解体開始前に搬出すること
 - c. 施設内に残存する放射性物質の種類、数量及び分布、放射性廃棄物の発生量を事前に評価し、解体撤去作業前の除染実施の検討、放射性機器等の解体撤去時期の検討等を踏まえ、解体撤去の手順及び工法を選定していること。また、工事の着手要件、完了要件を設定していること
 - d. 将来実施する個々の工事の安全性等の詳細を申請時以降に定めることが合理的である場合には、後期工程の範囲を明確にした上で、後期工程に着手するまでに廃止措置計画の変更認可を受ける旨を定めていること
 - e. 保安のために必要な原子炉施設の維持管理、放射性廃棄物の処理等に関する措置を定めていること

原子力規制委員会原子力規制庁（以下「規制庁」という。）は、以下の事項を確認したことから、審査基準に適合するものと判断した。

- ① 廃止措置対象施設は、原子炉設置許可又は原子炉設置変更許可を受けた4号発電用原子炉（以下「4号炉」という。）及びその附属施設であり、濃縮ウラン・軽水減速・軽水冷却型（沸騰水型）原子炉（熱出力約3,300MW）である。昭和55年8月4日に原子炉設置許可を受け、昭和61年10月24日に初臨界に到達し、平成23年3月11日に原子炉の運転を停止した。解体の対象となる施設は、廃止措置対象施設のうち、放射性物質による汚染のないことが確認された地下建屋、地下構造物及び建屋基礎を除く全てとしていること
- ② 解体の方法については、
 - a. 令和46年度(2064年度)までの廃止措置の工程を、第1段階(解体工事準備期間)、第2段階(原子炉本体周辺設備等解体撤去期間)、第3段階(原子炉本体等解体撤去

期間)及び第4段階(建屋等解体撤去期間)に区分し、各段階で解体撤去等の講じる措置を定めていること

- b. 燃料は既に炉心からの取出しを完了しており、炉心への再装荷を不可とする措置を講じること。燃料は、核燃料物質貯蔵設備に貯蔵し、当該設備等の解体前までに解体対象施設から搬出するとしていること
- c. 第1段階は、原子炉運転中の経験及び実績を踏まえ、二次的な汚染が残存していると推定する範囲のうち、放射線業務従事者の被ばくを低減するため有効とされる範囲の機械的方法又は化学的方法による除染、管理区域外に設置している設備の解体撤去等の措置を講じるとしていること。また、除染や解体撤去等の着手要件及び完了要件を定めていること
- d. 第2段階以降に行う具体的事項については、第1段階に実施する施設の汚染状況の調査結果等を踏まえた放射性物質の拡散防止対策、被ばく低減対策等の安全確保対策を定め、第2段階に入るまでに廃止措置計画に反映し変更の認可を受けるとしていること
- e. 廃止措置期間中の保安のために必要な事項は、福島第二原子力発電所原子炉施設保安規定(以下「保安規定」という。)に定めて、適切な品質保証活動のもとで実施するとしていること

なお、廃止措置の実施に当たっては、廃止措置期間中に機能及び性能を維持すべき設備に影響を及ぼさないことを確認した上で工事を実施するとしていること、解体撤去工事の実施に当たっては、隣接する1号、2号及び3号炉への影響を防止するために、対象となる機器・配管等の解体撤去が隣接する1号、2号及び3号炉の必要な機能及び性能に影響を及ぼさないことを確認した上で工事を実施するとしていることを確認した。

(2) 第6号関係(性能維持施設)

第6号については、審査基準において、廃止措置期間中に性能を維持すべき施設(以下「性能維持施設」という。)として、公衆及び放射線業務従事者の受ける線量の抑制又は低減の観点から、以下を示すことを要求している。

- ① 性能維持施設が廃止措置期間を見通した廃止措置の段階ごとに適切に設定されており、性能維持施設を維持管理するための基本的な考え方が示されていること
- ② ①に基づき選定された具体的な設備が施設区分ごとに示されていること

規制庁は、以下の事項を確認したことから、審査基準に適合するものと判断した。

- ① 性能維持施設を維持管理するための基本的考え方が、以下のとおり示されており、廃止措置の進捗に応じて維持管理していくとしていること。また、性能維持施設は、必要な期間中、必要な機能及び性能が維持できるよう、保安規定に施設管理計画を定め、これに基づき施設管理を実施するとしていること

- a. 放射性物質を内包する系統及び機器を収納する建物及び構築物については、これらの系統及び設備が撤去されるまでの期間、放射性物質の外部への漏えいを防止するための障壁及び放射線遮蔽体としての機能及び性能を維持管理するとしていること
 - b. 核燃料物質の取扱施設及び貯蔵施設については、4号炉原子炉建屋内の使用済燃料貯蔵設備（使用済燃料プール）からの使用済燃料等の搬出が完了するまでの期間、燃料取扱機能、臨界防止機能、燃料落下防止機能、冷却浄化等の機能及び性能を維持管理する。また、4号炉原子炉建屋内の核燃料物質貯蔵設備からの新燃料の搬出が完了するまでの期間、燃料取扱機能、臨界防止機能、燃料落下防止機能の機能及び性能を維持管理するとしていること
 - c. 放射性廃棄物の廃棄施設については、放射性廃棄物の処理が完了するまでの期間、放射性気体廃棄物及び放射性液体廃棄物を適切に処理するため、放射性廃棄物処理機能及び性能を維持管理する。また、放射性廃棄物の処理が完了する又は貯蔵している放射性固体廃棄物の取出し若しくは廃棄が完了するまでの期間、放射性固体廃棄物を適切に処理又は貯蔵するため、放射性廃棄物処理機能、放射性廃棄物貯蔵機能及び性能を維持管理するとしていること
 - d. 放射線管理施設については、エリア放射線モニタリング設備等にあつては関連する設備の供用が終了するまで、固定モニタリング設備、環境試料測定設備等にあつてはすべての管理区域を解除するまで、液体廃棄物処理系排水モニタ等のプロセス放射線モニタリング設備にあつては放射性廃棄物の処理が完了するまでの期間、発電用原子炉施設内外の放射線監視、環境への放射性物質の放出管理及び管理区域内作業に係る放射線業務従事者の被ばく管理のために、放射線監視機能、放射線管理機能等の機能及び性能を維持管理するとしていること
 - e. 換気空調系については、核燃料物質の貯蔵管理、放射性廃棄物の処理、放射線業務従事者の被ばく低減等を考慮して空気の浄化が必要な場合並びに解体撤去に伴い放射性粉じんが発生する可能性のある区域で発電用原子炉施設外への放出の防止及び他区域への移行の防止のために必要な場合は、各建屋の管理区域を解除するまでの期間、建屋内の換気機能及び性能を維持管理するとしていること
 - f. 非常用電源設備については、使用済燃料貯蔵設備（使用済燃料プール）内の使用済燃料の搬出が完了するまでの期間、発電用原子炉施設の安全確保に必要な適切な容量を確保し、それぞれの設備に要求される電源供給機能及び性能を維持管理するとしていること
 - g. その他原子炉補機冷却系等の安全確保上必要な設備については、安全確保上必要な期間、それぞれの設備に要求される機能及び性能を維持管理するとしていること
 - h. 消火設備については、各建屋の各エリアに設置されている設備の供用が終了するまでの期間、必要な機能及び性能を維持管理するとしていること
- ② 性能維持施設については、性能維持施設を維持するための基本的考え方にに基づき選定され、具体的な性能維持施設が施設区分毎に示されていること

(3) 第7号関係（性能維持施設の位置、構造及び設備並びにその性能並びにその性能を維持すべき期間）

第7号については、審査基準において、性能維持施設の位置、構造及び設備並びにその性能並びにその性能を維持すべき期間が示されていることを要求している。また、性能維持施設の性能は、性能維持施設が維持すべき機能ごとに、その性能を満たすために必要な仕様等が示されていることを要求している。

規制庁は、以下の事項を確認したことから、審査基準に適合するものと判断した。

- ① 性能維持施設の位置、構造及び設備については、設備ごとに設備（建屋）名称、維持台数及び必要な機能が示されている。また、その具体的な位置及び構造については、原子炉設置許可等を受けて設計、製作されたものを引き続き供用するため、「位置、構造及び設備」欄に「既許認可どおり」と記載することで示されていること
- ② 性能維持施設の性能については、実用発電用原子炉及びその附属施設の技術基準に関する規則（平成25年原子力規制委員会規則第6号）等を参考に、廃止措置段階で求められる機能を維持するために必要となる状態を記載することで示されていること、性能維持施設が維持すべき機能ごとにその性能を満たすために必要な仕様等については、原子炉設置許可等を受けて設計、製作されたものを引き続き供用するため「位置、構造及び設備」欄に「既許認可どおり」と記載することで示されていること
- ③ 性能維持施設を維持すべき期間については、上記（2）に示す「性能維持施設を維持管理するための基本的な考え方」に基づき、具体的な設備ごとに維持すべき期間が示されていること
- ④ 原子炉設置許可等に記載のない減容装置、非常用照明等については、設備の位置、構造及び仕様等を記載していること
- ⑤ 非常用ディーゼル発電機については、外部電源が喪失した場合に、使用済燃料を冷却するために必要な負荷に対して十分な容量を確保できる設計とし、2号及び3号炉に設置されている各1台を1号、2号、3号及び4号炉共用設備とし、維持管理していること

(4) 第8号関係（核燃料物質の管理及び譲渡し）

第8号については、審査基準において、全ての核燃料物質の適切な譲渡し等として、以下の事項を要求している。

- ① 廃止措置開始時点における核燃料物質の存在場所と種類・数量を示していること
- ② 搬出までの間、核燃料物質貯蔵設備に保管すること
- ③ 核燃料物質の搬出、輸送に当たっては、関係法令に従った措置を講じること
- ④ 核燃料物質の譲渡し先は、法第61条第4号、第9号及び第11号の規定に従って、選定されていること。このうち使用済燃料については、原子炉設置許可を受けた「使用済燃料の処分の方法」に従い、適切な譲渡し等の措置を講じること

規制庁は、以下の事項を確認したことから、審査基準に適合するものと判断した。

- ① 本申請時点（令和2年3月末）において、新燃料については、4号炉原子炉建屋内の使用済燃料貯蔵設備に80体を貯蔵していること。使用済燃料については、4号炉原子炉建屋内の使用済燃料貯蔵設備（使用済燃料プール）に2,436体、2号炉原子炉建屋内の使用済燃料貯蔵設備（使用済燃料プール）に31体を貯蔵していること
- ② 搬出までの期間、新燃料については、上記①又は4号炉原子炉建屋内の新燃料貯蔵施設、使用済燃料については、上記①で示す貯蔵設備に貯蔵するとしていること。また、4号炉原子炉建屋内の使用済燃料貯蔵設備（使用済燃料プール）に貯蔵している新燃料は、加工施設等の受入基準を満足するように、必要に応じて気中で燃料棒の引き抜き、除染及び燃料集合体形状への再組立てを行う等の措置を講じる。当該燃料の取扱いにおいては、燃料棒を安全に取り扱うために専用の作業台を使用し、燃料棒の変形及び損傷を防止するとともに、取り扱う数量を燃料集合体1体のみ、かつ、その1体分の燃料棒のみに限定し、臨界を防止すること
- ③ 核燃料物質の運搬は、関係法令及び関係告示に基づき適切に実施するとともに、保安のために必要な措置を保安規定に定めて実施するとしていること
- ④ 新燃料は、第3段階の開始までに加工事業者等に譲り渡すとしていること。使用済燃料は、原子炉設置許可を受けた「使用済燃料の処分の方法」に従い、廃止措置終了までに再処理事業者に譲り渡すとしていること
- ⑤ なお、申請者は、廃止措置に万全を期すため、将来廃止措置のために導入する予定の使用済燃料乾式貯蔵施設については、廃止措置に着手した後1～2年後を目処に廃止措置計画変更認可申請を行い、変更の認可を受けるとしている。

（5）第9号関係（核燃料物質による汚染の除去）

第9号については、審査基準において、廃止措置対象の原子炉施設における核燃料物質による汚染の分布等の事前評価結果、汚染の除去の方法及び安全管理上の措置を定めていることを要求している。

規制庁は、申請者が、第1段階においては、施設の汚染状況の調査の結果、二次的な汚染が残存していることが確認されており、対象施設の解体前に除染を行うことにより、解体撤去等における放射線業務従事者の受ける放射線被ばくの合理的な低減が期待できる箇所の機械的方法又は化学的方法による除染を行うとしており、安全確保対策として、線量当量率を考慮し、放射線遮蔽、遠隔操作装置の導入、防護具の着用等の措置を講じるとしていることを確認したことから、審査基準に適合するものと判断した。

なお、第2段階以降においては、第2段階に入るまでに、除染の要否及び除染の方法等について検討し、廃止措置計画の変更認可を受けるとしている。

(6) 第10号関係（核燃料物質又は核燃料物質によって汚染された物の廃棄）

第10号については、審査基準において、廃止措置対象の原子炉施設からの放射性廃棄物の適切な廃棄として、以下の事項を要求している。

- ① 放射性気体廃棄物については、原子炉の運転中における取扱いと同様に措置されること
- ② 放射性液体廃棄物については、原子炉の運転中における取扱いと同様に措置されること
- ③ 放射性固体廃棄物については、放射性物質による汚染の程度により区分されること。処理及び保管等の各段階の取扱いにおいて、飛散、汚染の拡大及び放射線による被ばくを適切に防止できるよう措置された設備等が用いられること。適切な廃棄が確実に行われるまでの間は、放射性廃棄物の廃棄施設に保管し、保管に必要となる保管容量が確保されること

規制庁は、以下の事項を確認したことから、審査基準に適合するものと判断した。

- ① 第1段階に発生する放射性気体廃棄物については、主に換気系からの排気であり、原子炉運転中と同様に、排気筒等において放射性物質濃度の測定等を行い、排気筒モニタ等によって監視しながら排気筒等から放出し、放射性物質濃度が発電用軽水型原子炉施設における放出放射性物質の測定に関する指針に定める測定下限濃度未満であることを確認することで、核原料物質又は核燃料物質の製錬の事業に関する規則等の規定に基づく線量限度等を定める告示に定める周辺監視区域外における空気中の濃度限度を超えないようにすること。また、周辺監視区域境界付近の放射線監視を行うこと。管理に係る必要な措置を保安規定に定めて管理するとしていること。なお、放射性気体廃棄物の放出量は、運転を停止してから長期間が経過しており、第1段階中は、放射性物質によって汚染された区域の工事を行わないこと等から、無視できる程度であり、線量目標値指針に基づく放射性気体廃棄物の放出管理目標値については、設定しないとしている。また、第2段階以降に発生する放射性気体廃棄物の処理及び管理方法については、第1段階に行う汚染状況の調査結果を踏まえ、第2段階に入るまでに廃止措置計画の変更認可を受けるとしている
- ② 第1段階に発生する放射性液体廃棄物については、原子炉運転中と同様に、あらかじめサンプル・タンク等においてサンプリングし、放射性物質の濃度を測定及び確認してから放出すること。また、排水中の放射性物質の濃度は、排水モニタによって監視すること。管理に係る必要な措置は保安規定に定めて管理するとしていること。なお、第2段階以降に発生する放射性液体廃棄物の処理及び管理方法については、施設の汚染状況の調査結果を踏まえ、第2段階に入るまでに廃止措置計画の変更認可を受けるとしている
- ③ 放射性固体廃棄物については、放射能レベルの比較的高いもの（L1）、放射能レベルの比較的低いもの（L2）、放射能レベルの極めて低いもの（L3）に区分し、それぞれの区分及び性状に応じて、廃止措置終了までに廃棄事業者の廃棄施設に廃棄すること。

放射性物質として扱う必要のないもの（CL）は、法に定める所定の手続及び確認を経て施設から搬出し可能な限り再生利用に努めること。第1段階において4号炉から発生する放射性固体廃棄物については、廃棄物の種類、性状に応じて、原子炉運転中と同様に、減容、焼却、固化等の処理を行うこと、また、第1段階中、放射性固体廃棄物の量が、原子炉設置許可申請書に記載されている固体廃棄物貯蔵庫、サイトバンカ等の貯蔵能力を超えないように管理するとしていること。なお、第2段階以降に発生する放射性固体廃棄物の種類及び管理方法については、第1段階に行う汚染状況の調査結果を踏まえ、第2段階に入るまでに廃止措置計画の変更認可を受けている

（7）第11号関係（廃止措置の工程）

第11号については、審査基準において、廃止措置の全体計画における、廃止措置の着手時期、維持管理期間、解体撤去工事に着手する時期及び終了時期として、廃止措置の方針・手順を時間軸の単位を年度として工程表により示すとともに、その概要を示すことを要求している。

規制庁は、上記（1）、（4）～（6）に示す、核燃料物質の搬出、除染、解体撤去、汚染された物の廃棄等に係る工程が単位を年度として定められ、令和46年度（2064年度）に完了する予定であることが示されていることを確認したことから、審査基準に適合するものと判断した。

（8）第12号関係（廃止措置に係る品質マネジメントシステム）

第12号については、審査基準において、設置許可等に記載された方針に従い構築された品質マネジメントシステムに基づく廃止措置に関する一連のプロセスが示され、それに従い実施することが定められていることを要求している。

規制庁は、以下の事項を確認したことから、審査基準に適合するものと判断した。

- ① 令和2年4月1日付け原管発官R2第5号をもって届出のあった法第43条の3の5第2項第11号に掲げる事項（発電用原子炉施設の保安のための業務に係る品質管理に必要な体制の整備に関する事項）に基づき、廃止措置に係る品質マネジメントシステムを確立し、保安規定に品質マネジメントシステム計画を定め、その計画に基づき廃止措置に関する保安活動の計画、実施、評価及び改善の一連のプロセスを保安規定及び原子力品質保証規程及び原子力発電所品質保証基準並びにそれらに基づく下部規定類により明確にし、廃止措置期間中における発電所の安全の達成、維持及び向上を図る方針であること

3-2. 申請書に添付する書類に対する審査の内容

以下では、実用炉規則第116条第2項各号に沿って審査基準への適合性を説明する。

(1) 第1号関係（既に使用済燃料を発電用原子炉の炉心から取り出していることを明らかにする資料）

第1号については、審査基準において、運転日誌等で炉心から燃料が取り出されていること、空白の炉心配置図等で燃料が炉心に装荷されていないことが明らかになっていることを要求している。

規制庁は、実用炉規則第67条の規定に基づく記録として、空白の原子炉燃料装荷記録が平成24年10月25日に確認され、炉心からの燃料の取出しを完了したとしていることを確認したことから、審査基準に適合するものと判断した。

(2) 第2号関係（廃止措置対象施設の敷地に係る図面及び廃止措置に係る工事作業区域図）

第2号については、審査基準において、敷地区の中で廃止措置に係る部分（建屋、施設等）が明らかになっていることを要求している。

規制庁は、事業者が、廃止措置対象施設の敷地に係る図面及び廃止措置に係る工事作業区域図において、廃止措置に係る工事作業区域を定めていることを確認したことから、審査基準に適合するものと判断した。

(3) 第3号関係（廃止措置に伴う放射線被ばくの管理に関する説明書）

第3号については、審査基準において、放射性廃棄物の形態に応じて適切な放射線管理の下に確実に廃棄が行われること、平常時における周辺公衆への影響を確認することとして、以下の事項を要求している。

- ① 放射線管理に係る基本的考え方、具体的方法（一般事項、管理区域等の設定・解除、放射線業務従事者の放射線防護、放射性廃棄物の放出管理）が示されていること。また、核燃料物質による汚染の除去、放射性廃棄物の廃棄に係る以下のような安全対策が示されていること
 - a. 核燃料物質による汚染の拡散防止のため、必要に応じて汚染拡大防止囲い、局所フィルタを使用するなどの措置を講じること。放射性気体廃棄物については、施設内の給排気系の機能が維持されること
 - b. 被ばく低減対策のため、核燃料物質による汚染の除去に当たって、遮蔽体の設置、呼吸保護具の着用等の外部被ばくの低減及び内部被ばくの防止等の措置が講じられること
- ② 廃止措置に伴う放射性廃棄物の分類により発生量が評価されていること
- ③ 平常時における周辺公衆の線量の評価として、放射性気体廃棄物及び放射性液体廃

棄物の環境への放出に伴う周辺公衆の線量、放射性固体廃棄物の保管に伴う直接線及びスカイシャイン線による周辺公衆の線量が、以下のとおり評価されていること

- a. 適切な気象観測方法、観測値の統計処理方法及び大気拡散の解析方法（以下「気象条件」という。）により、大気中における放射性物質の拡散状態が示されていること
 - b. 平常時に周辺環境に放出される放射性物質の量については、解体作業に伴い空气中に飛散する粉じん等の放射性物質を対象とし、排気系フィルタ等の放射性物質除去装置等の機能を適切に設定し算出されていること。なお、炉型の特質や施設の状況に応じ、評価の対象となる放射性物質が考慮されていること
 - c. 被ばく経路を設定するとともに、適切なパラメータを用いた被ばく評価モデルを設定し、上記 a. の気象条件及び b. の放出量を用いて、周辺監視区域外の評価地点における、放出放射性物質に起因する被ばく線量が適切に評価されていること
 - d. 放射性固体廃棄物に起因する直接線量とスカイシャイン線量について、被ばく線量が評価されていること。この場合において、放射性固体廃棄物の保管量が適切に設定され、保管廃棄施設の遮蔽設計、評価地点までの距離が適切に考慮されていること
- ④ 放射線業務従事者の総被ばく線量を事前に評価し、廃止措置における作業方法、被ばく低減対策の妥当性を検討していること

規制庁は、以下の事項を確認したことから、審査基準に適合するものと判断した。

- ① 放射線管理の基本的考え方として、周辺公衆及び放射線業務従事者の受ける放射線被ばくを合理的に達成可能な限り低くするとしていること。具体的な方法として、遮蔽設備、換気設備及び廃棄物処理設備は、必要な期間、必要な機能及び性能を維持管理し、管理区域等を設定し、放射線業務従事者に対しては線量を測定評価し線量の低減に努めるとしていること。また、核燃料物質による汚染の除去、放射性気体廃棄物及び放射性液体廃棄物の廃棄については、以下の安全対策を行うとともに、放射性気体廃棄物については、排気筒等において放射性物質濃度の測定を行い測定下限濃度未満であることを確認すること、放射性液体廃棄物については、放出管理目標値を定め、当該目標値を超えないように努めるとしていること
 - a. 汚染の拡散防止のため、汚染レベルを考慮し、汚染拡大防止囲いや局所フィルタを使用する等の措置を講じ、換気設備による換気機能について、各建屋の管理区域を解除するまでの間、維持するとしていること
 - b. 除染の実施に当たって、放射線遮蔽及び遠隔操作装置の導入等による外部被ばく低減、マスク等の防護具着用等による内部被ばく防止等の措置を講じるとしていること
- ② 放射性固体廃棄物の推定発生量として L1、L2、L3、CL のそれぞれについて、約 90 トン、約 1,100 トン、約 12,360 トン、約 24,400 トンと評価されていること

- ③ 平常時における周辺公衆への影響の評価として、第1段階における具体的な評価の内容は以下のとおりであること。なお、第2段階以降については、第2段階に入るまでに廃止措置計画の変更の認可を受けている
- a. 第1段階は、原子炉の運転を終了していること、原子炉の運転を停止してから長期間が経過していること、放射性物質によって汚染された区域の解体工事を行わず、原子炉運転中の施設定期検査時と同等の状態が継続することから、平常時における周辺公衆の受ける線量は、原子炉設置許可申請書の添付書類九に示す方法を基本として線量評価を実施していること。その際、第1段階において4号炉から放出される放射性気体廃棄物（放射性希ガス（以下「希ガス」という。）及び放射性よう素（以下「よう素」という。))は、原子炉の運転を停止してから長期間が経過していることから無視できるとしていること。また、4号炉から放出される放射性液体廃棄物は、放射性物質の濃度を運転中と同等に維持するよう、運転終了に伴う復水器冷却水流量の減少を考慮し、放射性液体廃棄物の年間放出量を設定していること
 - b. 上記 a. の放射性液体廃棄物の放出量を用いて、平常時における放出放射性物質に起因する周辺公衆の受ける実効線量を算出した結果、第1段階の当該線量の合計は、1号炉、2号炉、3号炉及び4号炉合算で年間約 $2.6\mu\text{Sv}$ と評価しており、線量目標値指針に規定する線量目標値である年間 $50\mu\text{Sv}$ を下回ること
 - c. 上記3-1.(6)③のとおり放射性固体廃棄物を貯蔵又は保管し、放射性物質によって汚染された区域の解体工事を行わず、放射線遮蔽機能の維持管理を継続することから、敷地等境界外における直接線及びスカイシャイン線による空気カーマは、第1段階においては1号炉運転時における直接線及びスカイシャイン線の評価結果を超えることはなく、1号炉、2号炉、3号炉及び4号炉合算で年間 $50\mu\text{Gy}$ を下回ること
- ④ 放射線業務従事者の被ばく線量の低減に努めるとしており、第1段階における放射線業務従事者の総被ばく線量は、原子炉停止中の施設の維持管理作業等に伴う放射線業務従事者の被ばく線量の実績等から、約 $0.7\text{人}\cdot\text{Sv}$ と算出していること。また、廃止措置の作業に当たっては、上記3-1.(5)のとおり、安全管理上の措置を講じることにより、廃止措置期間中の放射線業務従事者の被ばく線量の低減を図っていること

(4) 第4号関係（廃止措置中の過失、機械又は装置の故障、地震、火災等があった場合に発生することが想定される事故の種類、程度、影響等に関する説明書）

第4号については、審査基準において、廃止措置の工事上の過失等があった場合における周辺公衆への影響を評価するため、以下の事項を要求している。

- ① 想定すべき事故として、放射性物質の放出量が最大となる事故が想定されていること

- ② 事故時における周辺公衆への影響の評価として、
- a. 適切な気象条件が示されていること
 - b. 炉型の特質や施設の状況に応じ、放射性物質の放出量が算出されていること
 - c. 被ばく経路を設定するとともに、適切なパラメータを用いた被ばく評価モデルを設定し、上記 a. の気象条件及び b. の放出量を用いて、敷地外の評価地点における、放出放射性物質に起因する周辺公衆の被ばく線量が適切に評価されていること

規制庁は、以下の事項を確認したことから、審査基準に適合するものと判断した。

- ① 第 1 段階は、汚染された区域の解体撤去工事を行わず、安全確保上必要な機能及び性能を有する設備を維持管理するため、原子炉施設は原子炉運転中の施設定期検査時と同等の状態であることから、想定する事故として、原子炉設置許可申請書の添付書類十に示す事故のうち、「燃料集合体の落下」を選定していること
- ② 事故時における周辺公衆への影響の評価として、第 1 段階における具体的な評価の内容は以下のとおりであること。なお、第 2 段階以降については、第 2 段階に入るまでに評価し、廃止措置計画の変更認可を受けるとしていること
- a. 気象指針、線量評価指針等に準拠し、評価に使用する気象条件は、近年の気象データによる異常年検定を行い、異常のないことを確認した平成 30 年 4 月から平成 31 年 3 月までの観測による実測値を用いて算出していること
 - b. 使用済燃料貯蔵設備において貯蔵中の使用済燃料の取扱い時に、使用済燃料 1 体が落下し、落下した使用済燃料及び使用済燃料貯蔵設備で貯蔵中の使用済燃料の燃料棒が破損し、燃料棒内に存在する核分裂生成物が大気中に放出される場合を想定し、発電所周辺の公衆の実効線量を評価するとしていること。具体的には、以下のとおり評価条件を設定すること
 - ア. 衝突により燃料集合体 2.3 体に相当する燃料棒が破損すると仮定すること
 - イ. 燃料棒ギャップ内の希ガス及びよう素を対象として評価を行うが、長半減期の I-129 も考慮すること
 - ウ. 燃料棒ギャップ内の核分裂生成物の量は、原子炉が定格出力の 105%（熱出力 3,440MW）で十分長時間（2,000 日）運転した燃料集合体を含む、取替平衡炉心の燃料集合体について行うこと
 - エ. 燃料取扱作業は、原子炉停止後 9 年後に行われるものとし、原子炉停止後の放射能の減衰は考慮すること
 - オ. 燃料棒ギャップ内の核分裂生成物の量は、原子炉停止後の時間が経過しても残存する Kr-85 及び I-129 について、燃料棒内の全蓄積量に対して 30%とすること
 - カ. 放出された希ガスは、全量が水中から原子炉棟内の空気中へ放出されるものとする
 - キ. 燃料取替作業は原子炉停止約 9 年後としており、燃料及び冷却材温度は低下しているため、放出されたよう素のうち 1%は有機状とし、すべて原子炉棟内に移行するものとする

- ク. 水中へ放出された無機よう素の水中での除染係数は500 とすること
- ケ. 非常用ガス処理系によるよう素の除去は考慮しないこととし、原子炉棟内に放出された核分裂生成物は減衰することなく、大気中へ放出されるものとする
- ク. 原子炉設置許可申請書の添付書類十に示す方法を参考に、上記 a. の気象条件及び b. の放出量を用いて、敷地等境界外における最大の実効線量を評価した結果、約 $4.8 \times 10^{-4} \text{mSv}$ 、と評価されており、周辺公衆に対し、著しい放射線被ばくのリスクを与えないこと

(5) 第5号関係（核燃料物質による汚染の分布とその評価方法に関する説明書）

第5号については、審査基準において、発電用原子炉の機能停止時又は発電用原子炉施設の解体撤去時に発電用原子炉施設に残存する放射性物質（放射化放射性物質、汚染放射性物質及び発電用原子炉の運転中に発生した放射性固体廃棄物）の種類、数量及び分布が、発電用原子炉の運転履歴等を基にした計算結果、測定結果等により、適切に評価されていることを要求している。

規制庁は、申請者が、残存する放射性物質の種類、数量及び分布は、実効運転期間30年（運転期間40年、稼働率75%）、原子炉停止後の安全貯蔵期間（6年）等を条件として、沸騰水型原子炉施設のモデルプラントにおける評価結果に基づき評価していることを確認したことから、審査基準に適合するものと判断した。

なお、今後、第1段階に実施する解体対象施設の汚染状況の調査結果を踏まえ、廃止措置計画の変更認可を受けている。

(6) 第6号関係（性能維持施設及びその性能並びにその性能を維持すべき期間に関する説明書）

第6号については、審査基準において、性能維持施設の各設備等の維持管理、その他の安全対策について、性能を維持すべき期間にわたって、以下の措置を講ずることが示されていることを要求している。

- ① 建屋(家)・構築物等について、放射性物質を内包する系統及び機器を撤去するまでの間、放射性物質の外部への漏えいを防止するための障壁及び放射線遮蔽体としての機能を適切に維持管理すること
- ② 核燃料物質の取扱施設及び貯蔵施設について、新燃料及び使用済燃料を保管する期間は、所要の性能を満足するよう維持管理すること。また、使用済燃料の著しい損傷を緩和し及び臨界を防止するために必要な設備を維持管理すること
- ③ 放射性廃棄物の廃棄施設を適切に維持管理すること
- ④ 放射線管理施設について、原子炉施設内外の放射線監視、環境への放射性物質の放出管理及び管理区域内作業に係る放射線業務従事者の被ばく管理に係る設備を適切に維持管理すること

- ⑤ 解体中に必要なその他の施設として、
 - a. 核燃料の貯蔵管理及び放射性廃棄物の処理に伴い必要な場合等は、換気設備を適切に維持管理すること
 - b. 商用電源が喪失した際、解体中の原子炉施設の安全確保上必要な場合には、適切な容量の電源設備を確保し、当該設備を維持管理すること
 - c. その他の安全確保上必要な設備（照明設備、補機冷却設備等）については、適切な機能が確保されるよう維持管理すること
- ⑥ 必要な期間、安全の確保上必要な機能及び性能を維持できるよう、適切な頻度で検査・校正を行うこと
- ⑦ 保安のために必要な措置として、
 - a. 管理区域は、放射線被ばく等の可能性の程度に応じてこれを適切に区分し、これらの区域に対する立入りを制限する措置を講ずること
 - b. 解体中の原子炉施設からの放出の管理に係る放射線モニタリング及び周辺環境に対する放射線モニタリングを適確に行うこと
 - c. 核燃料物質が原子炉施設に存在する期間中の原子炉施設への第三者の不法な接近等を防止する措置を講ずること
 - d. 火災の防護設備は適切に維持管理し、可燃性物質が保管される場所にあつては、火災が生ずることのないよう防護措置を講ずること

規制庁は、性能維持施設の各設備等の維持管理、その他の安全対策等、性能を維持すべき期間にわたって行う措置について、審査基準に基づき申請書本文第6号（性能維持施設）及び第7号（性能維持施設の位置、構造及び設備並びにその性能並びにその性能を維持すべき期間）の記載を踏まえ、以下のように必要な措置を講ずることが示されていることを確認したことから、審査基準に適合するものと判断した。

- ① 放射性物質を内包する系統及び機器を収納する建物及び構築物等については、各建屋の管理区域を解除するまで、放射性物質漏えい防止機能及び放射線遮蔽機能並びに性能を維持管理するとしており、また、原子炉圧力容器周囲の外周コンクリート壁等については、放射能レベルが比較的高い炉心の支持構造物等の解体が完了するまで、放射線遮蔽機能及び性能を維持管理するとしていること
- ② 新燃料貯蔵施設については、新燃料の搬出が完了するまで、臨界防止機能及び性能を維持管理するとしていること。使用済燃料貯蔵設備については、使用済燃料の搬出が完了するまで、臨界防止機能、冷却浄化機能、燃料プール水補給機能並びに性能を維持管理するとしており、また、使用済燃料及び使用済制御棒の搬出が完了するまで、放射線遮蔽機能、水位及び漏えいの監視機能並びに性能を維持するとしていること。また、核燃料物質取扱設備については、新燃料及び使用済燃料の搬出が完了するまで、燃料取扱機能、臨界防止機能及び燃料落下防止機能並びに性能を維持管理するとしていること

また、使用済燃料の著しい損傷を緩和し、臨界を防止するために必要な設備等につ

いては、使用済燃料を使用済燃料貯蔵設備に貯蔵している間において、使用済燃料貯蔵設備から冷却水が大量に漏れいする事象を考慮しても、燃料被覆管温度の上昇による燃料の健全性に影響はなく、臨界にならないことを評価により確認していることから、使用済燃料の著しい損傷の進行を緩和し、臨界を防止するための重大事故等対処設備は不要としていること。具体的な評価の内容は以下のとおりであること

- a. 使用済燃料の健全性について、4号炉の使用済燃料貯蔵設備（使用済燃料プール）には、最終サイクルで取り出した使用済燃料を含む2,436体が貯蔵されており、使用済燃料ピットの水がすべて喪失した場合における燃料被覆管表面温度の評価を行った結果、当該温度は最高でも259℃以下であること。この燃料被覆管表面温度においては、原子炉運転中の酸化減肉を考慮したとしても、燃料被覆管のクリープ歪は1年後においても約0.1%であり、クリープ変形による破断は発生せず、使用済燃料の健全性は保たれるとしていること
 - b. 未臨界性の評価について、4号炉の使用済燃料貯蔵設備（使用済燃料プール）には、2,516体（新燃料80体を含む。）の燃料が貯蔵されているものとして、使用済燃料プールから冷却水が大量に漏れいする事象を考慮し、いかなる水密度の条件においても臨界を防止できることを確認するため、使用済燃料プール全体の水密度を一様に0.0~1.0g/cm³まで変化させた条件で実効増倍率の評価を行った結果、実効増倍率は最大で0.929となり、臨界を防止できるとしていること
- ③ 放射性廃棄物の廃棄施設については、放射性気体廃棄物及び液体廃棄物の処理が完了するまで、放射性気体廃棄物及び液体廃棄物に係る放射性廃棄物処理機能及び性能を維持管理するとしており、放射性固体廃棄物の処理及び廃棄が完了するまで、放射性固体廃棄物に係る放射性廃棄物貯蔵機能及び性能を維持管理するとしていること
- ④ 放射線管理施設については、エリア放射線モニタリング設備等により放射線を監視するため、関連する設備の供用が終了するまで、放射線監視機能及び性能を維持管理するとしており、また、プロセスモニタリング放射線モニタリング設備により環境へ放出する放射性物質を確認するため、放射性廃棄物の処理が完了するまで、放射線監視機能、放出管理機能及び性能を維持管理するとしていること。さらに、出入管理関係設備により放射線業務従事者の被ばくを管理するため、関連する設備の供用が終了するまで、放射線管理機能及び性能を維持管理するとしていること
- ⑤ 解体中に必要なその他の施設として、
- a. 管理区域内の空気を浄化するため、換気空調系の機能及び性能を各建屋の管理区域を解除するまで維持管理するとしていること
 - b. 商用電源喪失時においても使用済燃料の冷却を行う必要があるため、非常用電源設備として非常用ディーゼル発電機の電源供給機能及び性能を使用済燃料の搬出が完了するまで維持管理するとしていること
 - c. 補機冷却水系は、使用済燃料の搬出が完了するまで、補機冷却機能及び性能を維持管理し、照明設備は、各建屋を解体する前まで、照明機能及び性能を維持管理するとしていること

- ⑥ 必要な期間中、性能維持施設の必要な機能及び性能が維持管理できるよう、保安規定に施設管理計画を定めて、これに基づき施設管理を実施するとしていること
- ⑦ 保安のために必要な措置として、
 - a. 管理区域の区分、立入制限、保安のために必要な措置を講じるとしていること
 - b. 発電用原子炉施設からの放出管理に係る放射線モニタリング及び周辺環境に対する放射線モニタリングを行うとしていること
 - c. 発電用原子炉施設への第三者の不法な接近を防止する措置を講じるとしていること
 - d. 消火設備について、消火機能及び性能を維持管理するとともに、火災防護のための措置を講じるとしていること

(7) 第7号関係（廃止措置に要する費用の見積り及びその資金の調達計画に関する説明書）

第7号については、審査基準において、以下の事項を要求している。

- ① 廃止措置に要する費用について、原子炉施設解体に要する費用の見積もり総額が示されていること
- ② 資金調達計画について、原子炉施設解体引当金累積積立額を示し、それを含めた費用の調達方法が示されていること

規制庁は、以下の事項を確認したことから、審査基準に適合するものと判断した。

- ① 原子炉施設解体に要する費用の見積もり総額は、約704億円（令和元年8月時点）であること
- ② 原子力発電施設解体引当金は、約501億円（令和元年度末時点）であり、今後、原子力発電施設解体引当金制度による積立期間において、総見積額の全部を積み立てる計画としていること

(8) 第8号関係（廃止措置の実施体制に関する説明書）

第8号については、審査基準において、主たる工場又は事業所及び廃止措置に係る工場又は事業所における廃止措置に係る組織及び各職位の職務内容が定められていること、廃止措置に係る工場又は事業所における廃止措置の実施に当たり、その監督を行う者を選任する際の基本方針が定められていることを要求している。

規制庁は、申請者が、保安規定において、本店及び福島第二原子力発電所の組織における廃止措置の業務に係る各職位及びその職務内容、廃止措置における保安の監督を行う者の任命に関する事項及びその職務を明確にするとしていることを確認したことから、審査基準に適合するものと判断した。

(9) 第9号関係（廃止措置に係る品質マネジメントシステムに関する説明書）

第9号については、審査基準において、以下の事項を要求している。

- ① 保安規定において、事業者の代表者をトップマネジメントとする品質マネジメントシステムを定めること
- ② 廃止措置に関する保安活動の計画、実施、評価及び改善の一連のプロセスを明確にし、これらを効果的に運用することにより、原子力安全の達成・維持・向上を図ることが明示されていること
- ③ 品質マネジメントシステムのもとで機能を維持すべき設備及びその他の設備の保守等の廃止措置に係る業務が行われることが明示されていること

規制庁は、以下の事項を確認したことから、審査基準に適合するものと判断した。

- ① 保安規定に社長をトップとする品質マネジメントシステム計画を定める方針であること
- ② 品質マネジメントシステム計画に基づき、廃止措置に関する保安活動の計画、実施、評価及び改善の一連のプロセスを明確にし、継続的に運用することにより、福島第二原子力発電所の安全の達成・維持・向上を図るとしていること
- ③ 廃止措置に係る工事、性能維持施設の施設管理等、廃止措置計画に基づく活動は、品質マネジメントシステム計画のもとで実施するとしていること

4. 審査の結果

東京電力ホールディングス株式会社が提出した「福島第二原子力発電所4号発電用原子炉 廃止措置計画認可申請書」（令和2年5月29日申請、令和3年3月30日及び令和3年4月20日一部補正）を審査した結果、当該申請は、法第43条の3の34第3項において準用する法第12条の6第4項の規定に基づく実用炉規則第119条各号に規定する廃止措置計画の認可の基準に適合しているものと認められる。

(案)

番 号
年 月 日

東京電力ホールディングス株式会社
代表執行役社長 名 宛て

原子力規制委員会

福島第二原子力発電所1号発電用原子炉の廃止措置計画の認可に
ついて

令和2年5月29日付け原管発官R2第43号をもって申請（令和3年3月30日付け原管発官R2第287号及び令和3年4月20日付け原管発官R3第26号をもって一部補正）のあった上記の件については、核原料物質、核燃料物質及び原子炉の規制に関する法律（昭和32年法律第166号）第43条の3の34第2項の規定に基づき、認可します。

(案)

番 号
年 月 日

東京電力ホールディングス株式会社
代表執行役社長 名 宛て

原子力規制委員会

福島第二原子力発電所2号発電用原子炉の廃止措置計画の認可に
ついて

令和2年5月29日付け原管発官R2第44号をもって申請（令和3年3月30日付け原管発官R2第288号及び令和3年4月20日付け原管発官R3第27号をもって一部補正）のあった上記の件については、核原料物質、核燃料物質及び原子炉の規制に関する法律（昭和32年法律第166号）第43条の3の34第2項の規定に基づき、認可します。

(案)

番 号
年 月 日

東京電力ホールディングス株式会社
代表執行役社長 名 宛て

原子力規制委員会

福島第二原子力発電所3号発電用原子炉の廃止措置計画の認可に
ついて

令和2年5月29日付け原管発官R2第45号をもって申請（令和3年3月30日付け原管発官R2第289号及び令和3年4月20日付け原管発官R3第28号をもって一部補正）のあった上記の件については、核原料物質、核燃料物質及び原子炉の規制に関する法律（昭和32年法律第166号）第43条の3の34第2項の規定に基づき、認可します。

(案)

番 号
年 月 日

東京電力ホールディングス株式会社
代表執行役社長 名 宛て

原子力規制委員会

福島第二原子力発電所 4 号発電用原子炉の廃止措置計画の認可に
ついて

令和 2 年 5 月 2 9 日付け原管発官 R 2 第 4 6 号をもって申請（令和 3 年 3 月 3 0 日付け原管発官 R 2 第 2 9 0 号及び令和 3 年 4 月 2 0 日付け原管発官 R 3 第 2 9 号をもって一部補正）のあった上記の件については、核原料物質、核燃料物質及び原子炉の規制に関する法律（昭和 3 2 年法律第 1 6 6 号）第 4 3 条の 3 の 3 4 第 2 項の規定に基づき、認可します。

(参考) 関連法令

【廃止措置計画認可】

核原料物質、核燃料物質及び原子炉の規制に関する法律(昭和三十二年法律第百六十六号)

(抜粋)

(事業の廃止に伴う措置)

第十二条の六 製錬事業者は、その事業を廃止しようとするときは、廃止措置を講じなければならない。

2 製錬事業者は、廃止措置を講じようとするときは、あらかじめ、原子力規制委員会規則で定めるところにより、当該廃止措置に関する計画(以下この条及び次条において「廃止措置計画」という。)を定め、原子力規制委員会の認可を受けなければならない。

3 製錬事業者は、前項の認可を受けた廃止措置計画を変更しようとするときは、原子力規制委員会規則で定めるところにより、原子力規制委員会の認可を受けなければならない。ただし、原子力規制委員会規則で定める軽微な変更をしようとするときは、この限りでない。

4 原子力規制委員会は、前二項の認可の申請に係る廃止措置計画が原子力規制委員会規則で定める基準に適合していると認めるときは、前二項の認可をしなければならない。

5 製錬事業者は、第二項の認可を受けた廃止措置計画について第三項ただし書の原子力規制委員会規則で定める軽微な変更をしたときは、その旨を原子力規制委員会に届け出なければならない。

6 製錬事業者は、第二項の認可を受けた廃止措置計画(第三項又は前項の規定による変更の認可又は届出があつたときは、その変更後のもの)に従つて廃止措置を講じなければならない。

7 原子力規制委員会は、前項の規定に違反して廃止措置を講じた製錬事業者に対し、核燃料物質又は核燃料物質によつて汚染された物による災害を防止するために必要な措置を命ずることができる。

8 製錬事業者は、廃止措置が終了したときは、その結果が原子力規制委員会規則で定める基準に適合していることについて、原子力規制委員会の確認を受けなければならない。

9 製錬事業者が前項の規定による確認を受けたときは、第三条第一項の指定は、その効力を失う。

(発電用原子炉の廃止に伴う措置)

第四十三条の三の三十四 発電用原子炉設置者は、発電用原子炉を廃止しようとするときは、廃止措置を講じなければならない。

2 発電用原子炉設置者は、廃止措置を講じようとするときは、あらかじめ、原子力規制委員会規則で定めるところにより、当該廃止措置に関する計画(次条において「廃止措置計画」という。)を定め、原子力規制委員会の認可を受けなければならない。

- 3 第十二条の六第三項から第九項までの規定は、発電用原子炉設置者の廃止措置について準用する。この場合において、同条第三項中「前項」とあるのは「第四十三条の三の三十四第二項」と、同条第四項中「前二項」とあるのは「第四十三条の三の三十四第二項及び前項」と、同条第五項及び第六項中「第二項」とあるのは「第四十三条の三の三十四第二項」と、同条第七項中「又は」とあるのは「若しくは」と、「汚染された物」とあるのは「汚染された物又は発電用原子炉」と、同条第九項中「第三条第一項の指定」とあるのは「第四十三条の三の五第一項の許可は、第四十三条の三の三十四第二項の認可に係る発電用原子炉について」と読み替えるものとする。

実用発電用原子炉の設置、運転等に関する規則（昭和五十三年通商産業省令第七十七号）

（廃止措置計画の認可の申請）

第百十六条 法第四十三条の三の三十四第三項において準用する法第十二条の六第四項に規定する原子力規制委員会規則で定める基準は、次の各号に掲げるとおりとする。

- 一 廃止措置計画に係る発電用原子炉の炉心から使用済燃料が取り出されていること。
- 二 核燃料物質の管理及び譲渡しが適切なものであること。
- 三 核燃料物質又は核燃料物質によって汚染された物の管理、処理及び廃棄が適切なものであること。
- 四 廃止措置の実施が核燃料物質若しくは核燃料物質によって汚染された物又は発電用原子炉による災害の防止上適切なものであること。
- 五 前号の施設のうち解体の対象となる施設及びその解体の方法
- 六 性能維持施設
- 七 性能維持施設の位置、構造及び設備並びにその性能並びにその性能を維持すべき期間
- 八 核燃料物質の管理及び譲渡し
- 九 核燃料物質による汚染の除去
- 十 核燃料物質又は核燃料物質によって汚染された物の廃棄
- 十一 廃止措置の工程
- 十二 廃止措置に係る品質マネジメントシステム

2 前項の申請書には、次の各号に掲げる書類又は図面を添付しなければならない。

- 一 既に使用済燃料を発電用原子炉の炉心から取り出していることを明らかにする資料
- 二 廃止措置対象施設の敷地に係る図面及び廃止措置に係る工事作業区域図
- 三 廃止措置に伴う放射線被ばくの管理に関する説明書
- 四 廃止措置中の過失、機械又は装置の故障、地震、火災等があった場合に発生することが想定される事故の種類、程度、影響等に関する説明書
- 五 核燃料物質による汚染の分布とその評価方法に関する説明書
- 六 性能維持施設及びその性能並びにその性能を維持すべき期間に関する説明書

- 七 廃止措置に要する費用の見積り及びその資金の調達計画に関する説明書
 - 八 廃止措置の実施体制に関する説明書
 - 九 廃止措置に係る品質マネジメントシステムに関する説明書
 - 十 前各号に掲げるもののほか、原子力規制委員会が必要と認める書類又は図面
- 3 第一項の申請書の提出部数は、正本及び写し各一通とする。

(廃止措置計画の認可の基準)

第百十九条 法第四十三条の三の三十四第三項において準用する法第十二条の六第四項に規定する原子力規制委員会規則で定める基準は、次の各号に掲げるとおりとする。

- 一 廃止措置計画に係る発電用原子炉の炉心から使用済燃料が取り出されていること。
- 二 核燃料物質の管理及び譲渡しが適切なものであること。
- 三 核燃料物質又は核燃料物質によって汚染された物の管理、処理及び廃棄が適切なものであること。
- 四 廃止措置の実施が核燃料物質若しくは核燃料物質によって汚染された物又は発電用原子炉による災害の防止上適切なものであること。

(廃止措置の終了の確認の申請)

第百二十条 法第四十三条の三の三十四第三項において準用する法第十二条の六第八項の規定により廃止措置の終了の確認を受けようとする者は、次の各号に掲げる事項を記載した申請書を原子力規制委員会に提出しなければならない。

- 一 氏名又は名称及び住所並びに法人にあっては、その代表者の氏名
 - 二 工場又は事業所の名称及び所在地
 - 三 発電用原子炉の名称
 - 四 発電用原子炉施設の解体の実施状況
 - 五 核燃料物質の譲渡の実施状況
 - 六 核燃料物質による汚染の除去の実施状況
 - 七 核燃料物質又は核燃料物質によって汚染された物の廃棄の実施状況
- 2 前項の申請書には、次に掲げる事項を記載した書類を添付しなければならない。
- 一 核燃料物質による汚染の分布状況
 - 二 前号に掲げる事項のほか、原子力規制委員会が必要と認める事項
- 3 第一項の申請書の提出部数は、正本及び写し各一通とする。

(廃止措置の終了確認の基準)

第百二十一条 法第四十三条の三の三十四第三項において準用する法第十二条の六第八項に規定する原子力規制委員会規則で定める基準は、次の各号に掲げるとおりとする。

- 一 核燃料物質の譲渡しが完了していること。

- 二 廃止措置対象施設の敷地に係る土壌及び当該敷地に残存する施設が放射線による障害の防止の措置を必要としない状況にあること。
- 三 核燃料物質又は核燃料物質によって汚染された物の廃棄が終了していること。
- 四 第六十七条第一項に規定する放射線管理記録の同条第五項の原子力規制委員会が指定する機関への引渡しが完了していること。