

## ◆ふくしま復興再生道路とは

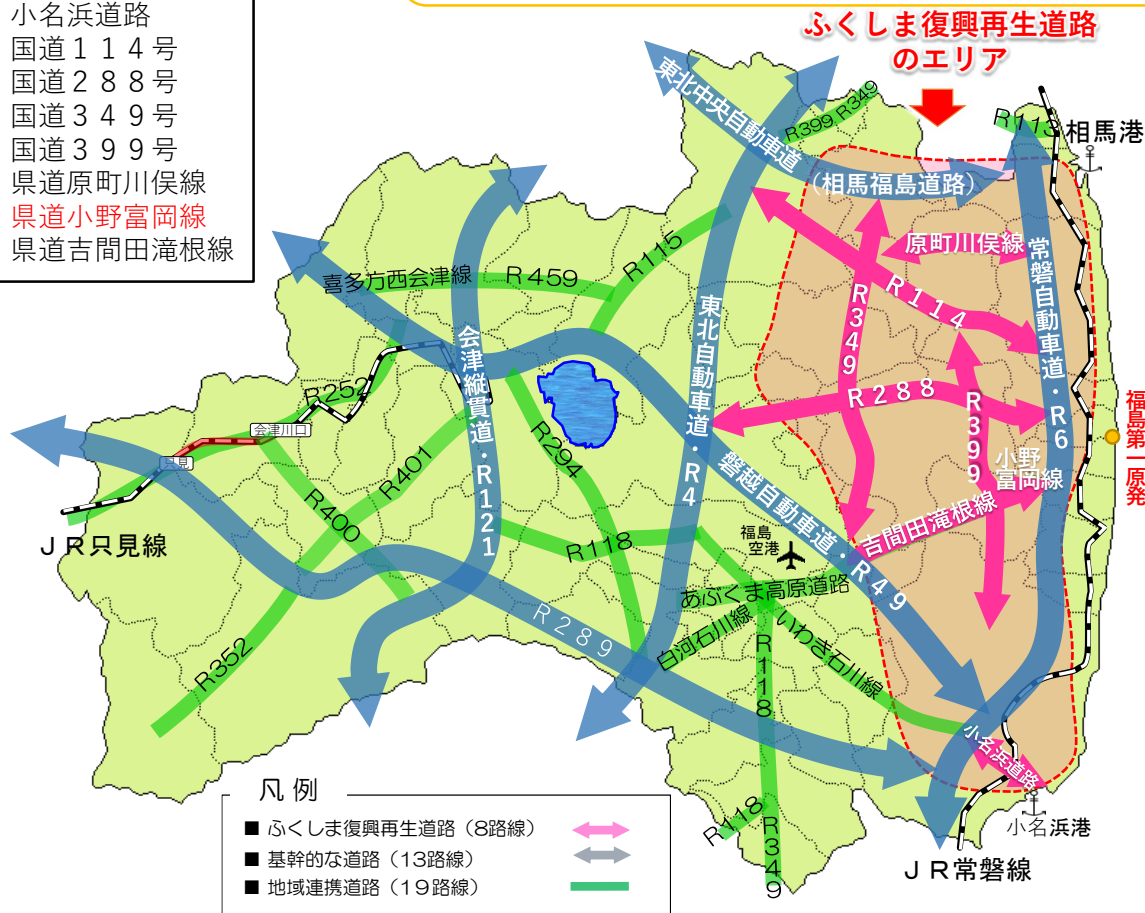
ふくしま復興再生道路は、避難解除区域等の復旧・復興、住民の帰還の促進を図るとともに地域の持続可能な発展を促すために、避難解除区域等と周辺の主要都市等を結ぶ幹線道路です。

2020年代初頭までの完成を目指し、重点的に整備を進めております。

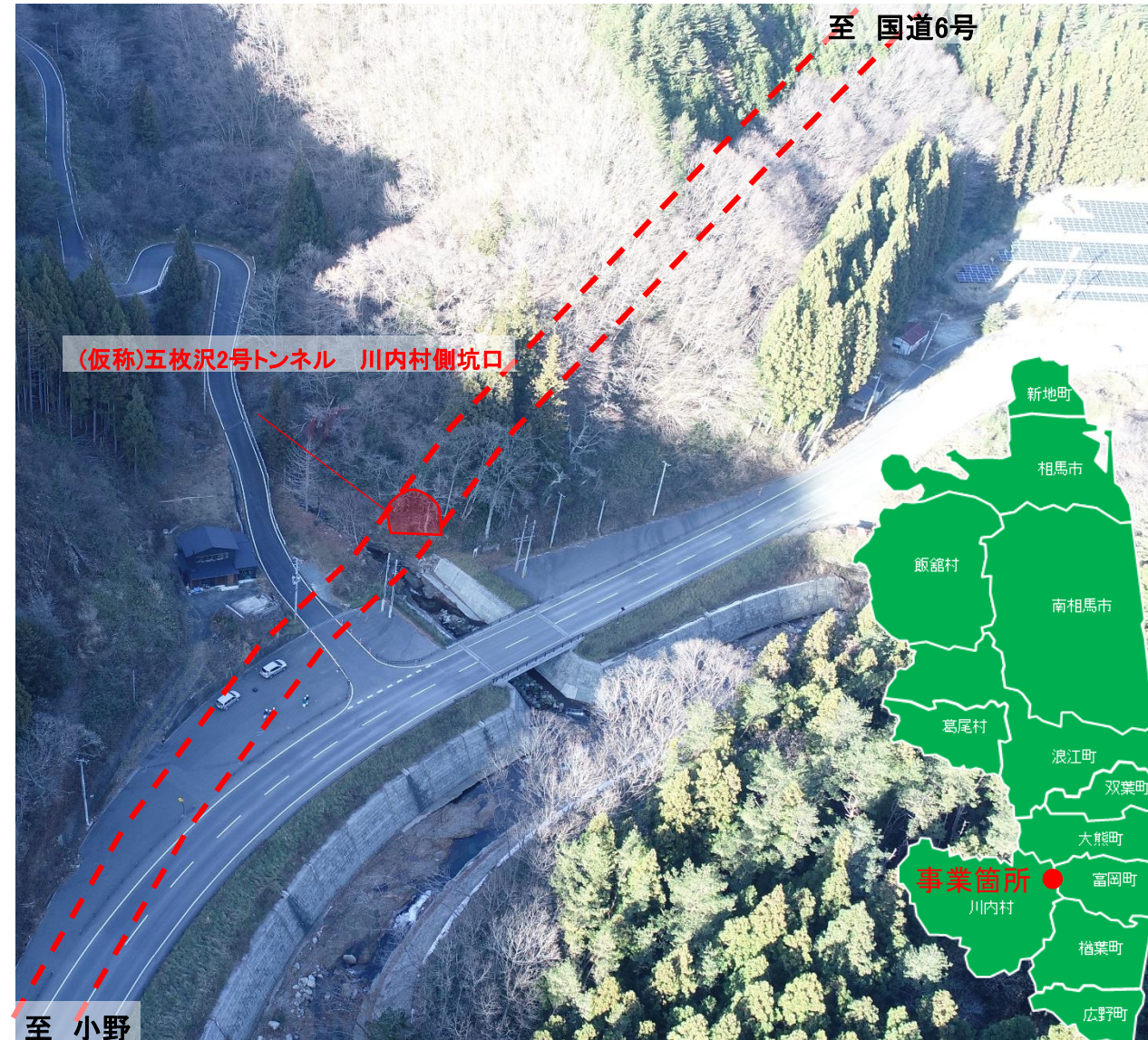
ふくしま復興再生道路  
(8路線)

- 小名浜道路
- 国道114号
- 国道288号
- 国道349号
- 国道399号
- 県道原町川俣線
- 県道小野富岡線
- 県道吉間田滝根線

避難解除区域等の復興を周辺地域から強力に支援するため、基幹的な道路(高速道、直轄国道等)に囲まれる範囲を対象エリアに設定。



# ふくしま復興再生道路



(主) 小野富岡線 (県道36号)  
五枚沢2工区

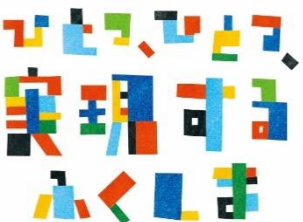
## ◆整備目的

県道小野富岡線は、福島県田村郡小野町を起点とし、双葉郡富岡町の一般国道6号を終点とする路線延長50.8kmの主要幹線道路であり、川内村において一般国道399号とその一部を併用している。

本路線は、福島県広域道路整備基本計画において広域道路に指定され、県道吉間田滝根線との一体的な整備により、福島県相双地域と県中・県南地域を結び、広域的な連携・交流を支える役割を担うものである。また、「ふくしま復興再生道路」8路線の1つに位置づけられ、避難指示の解除が進む周辺地域の復興と避難された方々の帰還を促進させるために重要な役割を担っている。

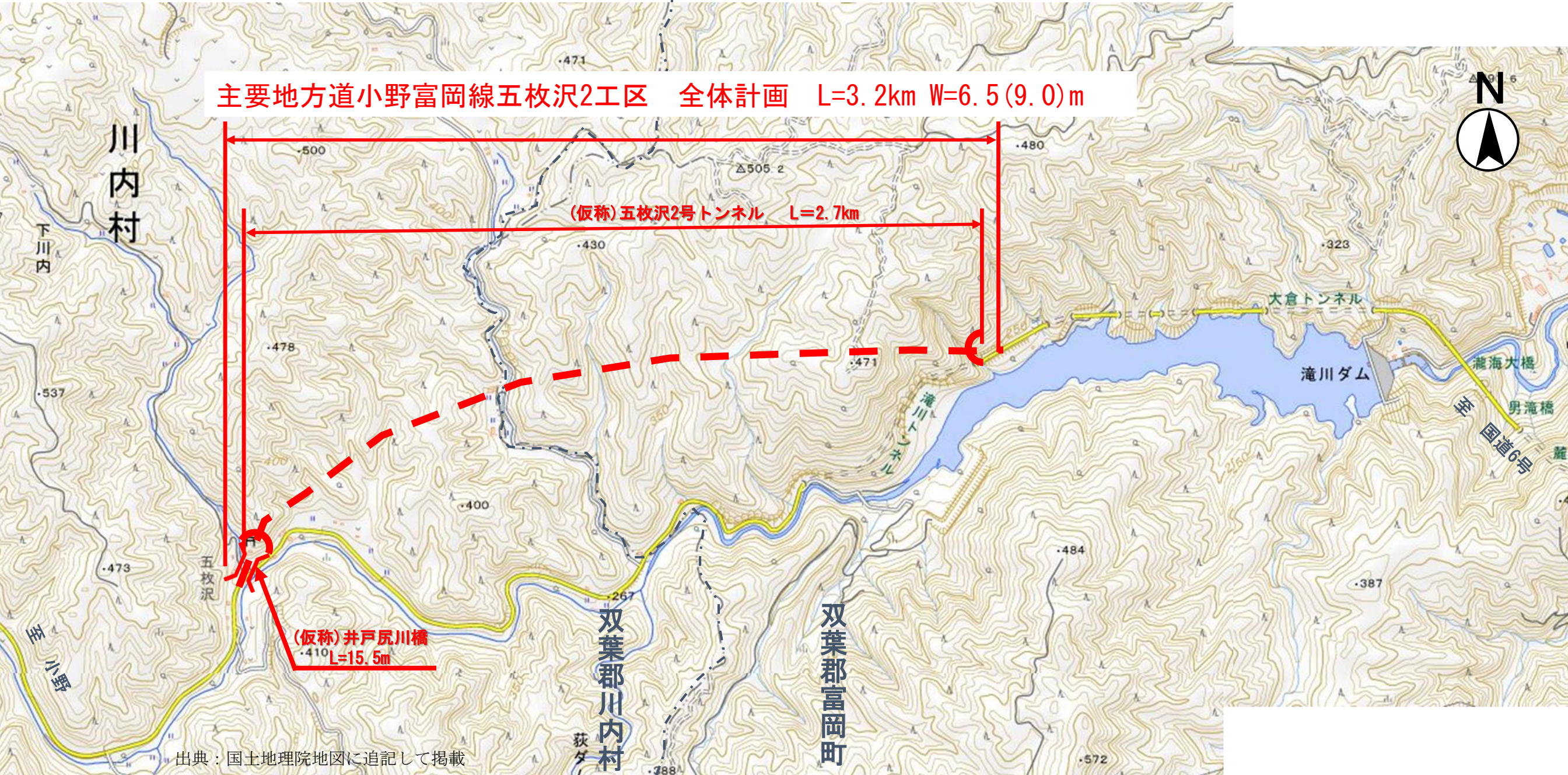
福島県

相双建設事務所





主要地方道小野富岡線五枚沢2工区 全体計画 L=3.2km W=6.5(9.0)m

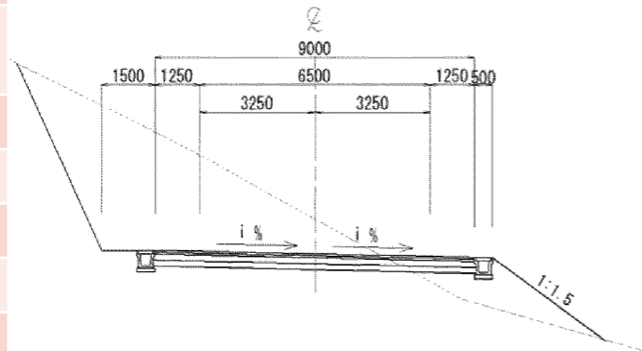


出典：国土地理院地図に追記して掲載

全体計画概要

事業名	交付金事業（道路）（再生・復興）
事業年度	2011（H23）～2020年代初頭
路線名	（主）小野富岡線（県道36号）
事業箇所	双葉郡川内村大字下川内 ～双葉郡富岡町大字上手岡地内
道路区分	3種2級
計画延長	3.2km
道路幅員	6.5(9.0)m
設計速度	60km/h
主要構造物	(仮称)五枚沢2号トンネル L=2.7km (仮称)井戸尻川橋 L=15.5m

土工部（盛土）



トンネル部

