

平成27年度  
業務年報



Annual Report 2015

Fukushima Agricultural Technology Centre

福島県農業総合センター



# 目 次

## I 農業総合センターの概要

1 機能と沿革	I	1
2 所在地	I	2
3 組織及び事務の概要	I	3

## II 技術開発・企画調整

1 試験研究課題一覧	II	1
2 共同研究、受託研究、研究協定等一覧	II	5
3 試験研究の概要	II	6
A 東日本大震災及び原子力災害からの復興	II	6
B 安全・安心な県産農林水産物の安定供給と生産者の所得向上	II	12
C 競争力と個性のある県産農林水産物のブランドの確立	II	18
D 環境負荷低減技術や野生鳥獣と共生するための技術確立	II	22
E 農林水産資源を活用した地域産業6次化の推進	II	24
F 技術移転、緊急課題	II	24
4 試験設計・試験成績検討会の開催状況	II	25
5 試験研究成果の公表	II	25
6 品種登録・職務発明	II	27
7 技術開発に伴う表彰・学位所得	II	27
8 有識者懇談会の開催	II	28
9 試験研究推進会議の開催	II	28
10 所内ゼミ	II	29
11 初任者研修	II	29

## III 地域農業支援

1 技術移転・技術支援	III	1
(1) 農業総合センター技術移転セミナー	III	1
(2) 技術支援（鳥獣害防止対策）	III	1
(3) 有機農業実証事業の取組	III	2
(4) 営農再開に向けた作付実証の取組	III	2
2 指導・啓発活動	III	4
(1) 研修会	III	4
(2) 技術指導資料	III	10
(3) 技術相談対応件数	III	10
3 主要農作物種子生産実績	III	11
4 オリジナル品種の親株等の供給実績	III	12
5 家畜管理及び生産実績	III	12
(1) 畜産研究所本所	III	12
ア 家畜繁養実績	III	12
イ 各家畜繁養状況	III	13
ウ 各種生産実績	III	14
(2) 養鶏分場	III	16
(3) 沼尻分場	III	16

## IV 先進的農業者育成・支援

1 農業短期大学の業務実績	IV	1
(1) 概要	IV	1
(2) 農学部取組	IV	1

ア	専修教育の状況	IV	1
イ	進路指導の取組	IV	1
ウ	高等学校の本校に対する理解の促進と入校生の安定的な確保	IV	2
エ	学生数	IV	2
オ	教育科目	IV	4
カ	非常勤講師一覧	IV	6
キ	教育行事経過	IV	7
ク	卒業生の進路状況	IV	7
(3)	研修部の取組	IV	7
ア	研修実施状況	IV	7
イ	研修実績	IV	8
2	研修生・講習生の受入れ	IV	12

## V 食の安全・環境にやさしい農業支援

1	安全農業推進部の業務実績	V	1
(1)	指導・有機認証課の業務	V	1
ア	農薬に関する業務	V	1
イ	農作物の野生鳥獣被害とりまとめ	V	1
ウ	肥料に関する業務	V	1
エ	飼料に関する業務	V	2
オ	有機認定に関する業務	V	2
(2)	発生予察課の業務	V	4
ア	病害虫発生予察事業	V	4
イ	病害虫診断同定	V	4
ウ	ミバエ類等進入警戒調査事業	V	4
エ	ウメ輪紋ウィルス (plum pox virus) の発生状況調査	V	4
オ	主要病害虫の発生状況	V	4
(3)	分析課の業務	V	9
ア	分析課の体制	V	9
イ	農林水産物の緊急時環境放射線モニタリング検査	V	9
ウ	その他	V	9
2	有機農業推進室の業務実績	V	10

## VI 県民との交流・情報発信

1	交流事業	VI	1
(1)	第10回農業総合センターまつり	VI	1
(2)	各種セミナー	VI	1
(3)	田んぼの学校	VI	1
(4)	視察見学者の受入状況	VI	2
2	施設の利用状況	VI	2
3	農業総合センター研究成果発表会	VI	3
4	研究成果の発表	VI	4
(1)	学術等研究発表	VI	4
(2)	シンポジウム等講演	VI	8
(3)	学会誌等投稿	VI	10
(4)	雑誌等投稿	VI	13
5	刊行物	VI	14
6	主要作物の生育情報の提供	VI	14
7	インターネットによる情報提供	VI	14
8	マスメディアによる報道	VI	14

## VII 職員・財産

1	職員数	VII	1
2	技術・研究に関する職員研修	VII	1
3	施設・ほ場の面積及び飼養家畜数	VII	2



# I 農業総合センターの概要





## 1 機能と沿革

### (1) 機能

福島県農業総合センターは、農業関係の試験研究機関、病虫害防除所、肥飼料検査所及び農業短期大学校を再編統合し、5つの機能（ア 技術開発・企画調整機能、イ 地域農業支援機能、ウ 先進的農業者育成・支援機能、エ 食の安全・環境にやさしい農業支援機能、オ 県民との交流・情報発信機能）を兼ね備えた本県農業振興の新たな拠点として平成18年4月郡山市日和田町に開所した。

#### ア 技術開発・企画調整機能

共通研究部門（経営・作業技術・生物工学・生産環境）、専門研究部門（水田畑作・園芸・果樹・畜産）、地域研究部門（会津・浜）が緊密に連携し、統合集中化のメリットを最大限に発揮することにより、実用性の高い技術の迅速かつ効率的な開発に取り組む。

#### イ 地域農業支援機能

地域農業を支援するため、既存の技術のみでは解決が困難な地域の課題に対し、現地の普及指導員、農業者、農業団体及び市町村等と共同して解決にあたる。

#### ウ 先進的農業者育成・支援機能

先進的な技術や最新の知見を営農条件に合った形に組み立て、実用的な新技術として生産現場に適応させることにより、複雑化・高度化する生産現場の課題解決の迅速化を図る。

農業教育面では、農業短期大学校と研究部門が一体的に地域を先導する農業後継者の育成にあたる。

#### エ 食の安全・環境にやさしい農業支援機能

農業の振興には、環境に配慮し、消費者のニーズを重視して農産物を生産してゆくことが重要であるため、農業生産面からの環境保全や農薬等生産資材の適正使用の推進、農産物の安全性の確保に積極的に取り組む。また、県内における有機農業の普及拡大を強力に支援する。

#### オ 県民との交流・情報発信機能

センター整備の基本理念の一つである「開かれた試験研究機関」を具現化し、県民の様々な期待に応えられる交流・学習拠点としての役割を果たすため、県民の憩いの場や、子供たちの農業体験や食農教育、高齢者等の生涯学習等の機会を提供する。

### (2) 沿革

明治29年(1896年)安積郡小原田村(現郡山市小原田)に農事試験場を創設(後の農業試験場)

明治34年(1901年)安達郡高川村(現郡山市熱海町)に種馬飼育場を設置(後の畜産試験場)

大正3年(1914年)伊達郡梁川町(現伊達市)に原蚕種製造所を設置(後の蚕業試験場)

大正7年(1918年)河沼郡若宮村(現河沼郡会津坂下町)に農事試験場特別試験地を創設(後の農業試験場会津支場)

大正14年(1925年)田村郡片曾根村(現田村市)にたばこ試験場を設置

昭和10年(1935年)信夫郡平野村(現福島市飯坂町)に農事試験場信達分場を設置(後の果樹試験場)

昭和10年(1935年)西白河郡矢吹町に県立修練農場を設置(後の農業短期大学校)

昭和10年(1935年)相馬郡八幡村(現相馬市成田)に農事試験場相馬水稻試験地を創設(後の農業試験場相馬支場)

昭和11年(1936年)郡山市に種鶏場を設置(後の養鶏試験場)

昭和27年(1952年)県内16ヶ所に病虫害防除所を設置

昭和37年(1962年)福島市に肥飼料検査所を設置

平成18年(2006年)農業試験場、果樹試験場、たばこ試験場、畜産試験場、養鶏試験場の試験研究機関と、農業短期大学校及び病虫害防除所、肥飼料検査所を再編統合し、福島県農業総合センターが発足

平成28年(2016年)南相馬市に浜地域農業再生研究センターを設置

## 2 所在地(平成 28 年 3 月 31 日現在)

福島県農業総合センター

〒963-0531

郡山市日和田町高倉字下中道 116 番地

TEL : 024-958-1700 FAX : 024-958-1726

同 福島市駐在 (平成 28 年 3 月 21 日まで)

〒960-2156

福島市荒井字原宿南 50 番地

TEL : 024-593-6174

同 果樹研究所

〒960-0231

福島市飯坂町平野字檀の東 1 番地

TEL : 024-542-4191 FAX : 024-542-4749

同 畜産研究所

〒960-2156

福島市荒井字地蔵原甲 18 番地

TEL : 024-593-1096 FAX : 024-593-4977

同 畜産研究所 養鶏分場 (旧)

〒963-8041

郡山市富田町字満水田 2 番地

TEL : 024-932-1678 FAX : 024-932-1679

同 畜産研究所 沼尻分場

〒969-2752

耶麻郡猪苗代町大字蚕養字日影山乙 3696 番地

TEL : 0242-64-3321 FAX : 0242-64-2844

同 会津地域研究所

〒969-6506

河沼郡会津坂下町大字見明字南原 881 番地

TEL : 0242-82-4411 FAX : 0242-82-4416

同 浜地域研究所

〒979-2542

相馬市成田字五郎右エ門橋 100 番地

TEL : 0244-35-2633 FAX : 0244-35-0319

同 浜地域農業再生研究センター (平成 28 年 3 月 22 日から)

〒975-0036

南相馬市原町区萱浜字巢掛場 45 番 169

TEL : 0244-26-9562 FAX : 0244-26-9563

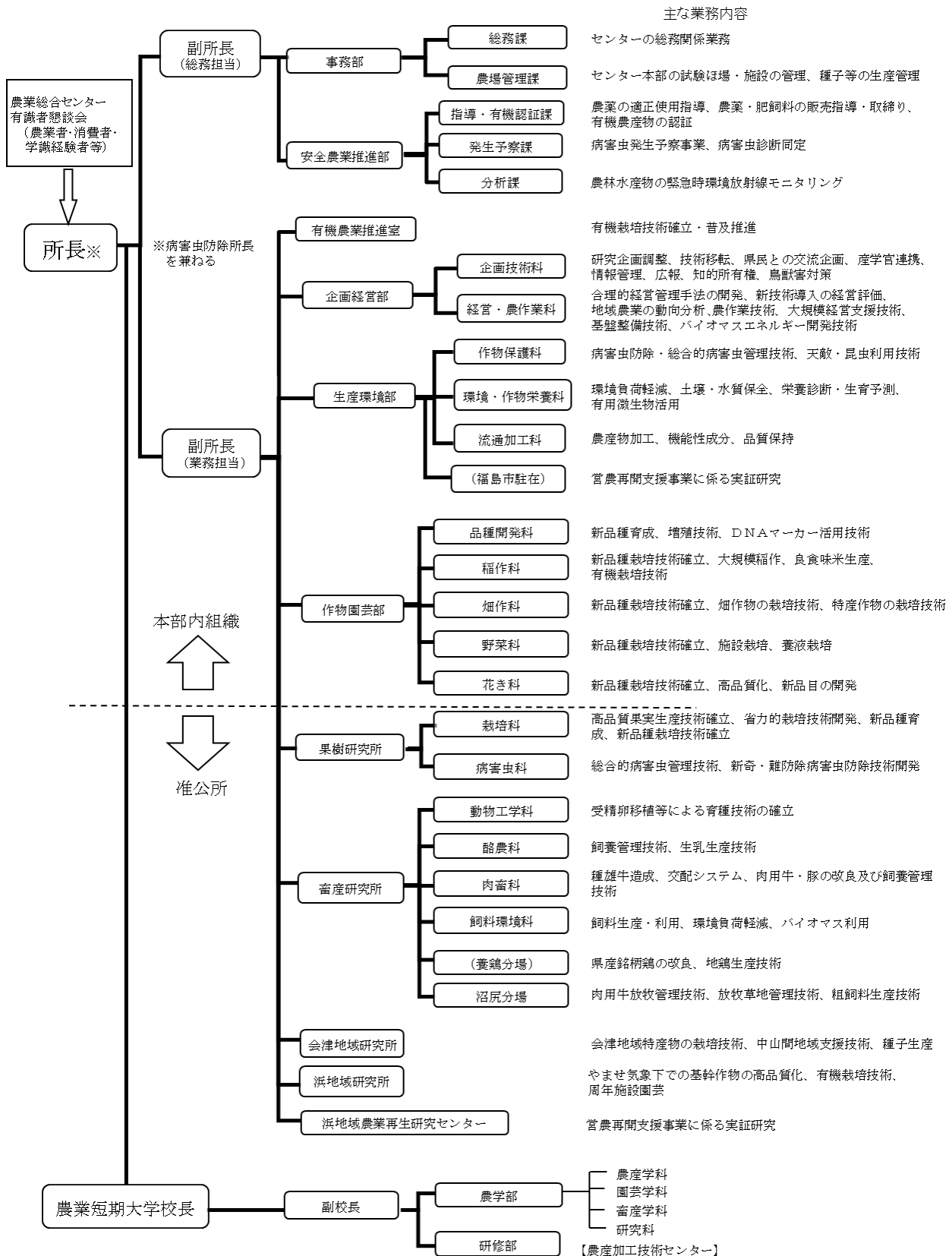
同 農業短期大学校

〒969-0292

西白河郡矢吹町一本木 446 番地 1

TEL : 0248-42-4111 FAX : 0248-44-4553

### 3 組織及び事務の概要





## Ⅱ 技術開発・企画調整



# 1 試験研究課題一覧

大柱・中柱・課題番号	試験課題（大課題・中課題・小課題）	始期	終期	担当部所	予算区分
A 東日本大震災及び原子力災害からの復興					
A 1 放射性物質の除去・低減技術の確立					
A 1-1	農用地における放射性物質の分布状況の把握	H27		生産環境部、作物園芸部、果樹研究所、畜産研究所、会津研、浜研	
A 1-2	農用地等における放射性物質の除去・低減技術の確立	H27		生産環境部、果樹研究所、畜産研究所	
A 1-3	農作物・畜産物における放射性物質の吸収抑制技術等の確立	H27		生産環境部、作物園芸部、果樹研究所、畜産研究所	
A 2 避難地域等における営農再開のための技術の確立					
A 2-1	周年安定生産を可能とする花き栽培技術の実証研究	H25	H29	作物園芸部、企画経営部、浜研	受託
A 2-2	最先端種苗産業確立のための野菜苗生産技術実証研究	H25	H29	作物園芸部、生産環境部、企画経営部、浜研	受託
A 2-3	持続的な果樹経営を可能とする生産技術の実証研究	H25	H29	果樹研究所、生産環境部	受託
A 2-4	持続的な畜産経営を可能とする生産・管理技術の実証研究	H25	H29	畜産研究所	受託
A 2-5	エネルギー・資源循環型営農技術の実証研究	H25	H28	企画経営部 生産環境部 作物園芸部	受託
A 2-6	営農再開に向けた作付実証研究	H26	H28	福島市駐在	営農再開 支援事業
B 安全・安心な県産農林水産物の安定供給と生産者の所得向上					
B 1 安全・安心な農林水産物生産技術の確立					
B 1-1	新奇・難防除病害虫に対する防除技術の開発	H27	H32	生産環境部	県単
B 1-2	果樹病害虫の防除法改善に関する試験	H27	H32	果樹研究所	県単
B 1-3	果樹における樹種共通防除体系の確立	H27	H32	果樹研究所	県単
B 1-4	乳牛の乳房炎防除と繁殖成績向上技術の確立	H27	H32	畜産研究所	県単
B 1-5	安全で効率的な新農薬・新資材等の実用化	H27	H32	生産環境部、作物園芸部、果樹研、会津研、浜研	受託

B 2 農林水産物の安定供給技術の確立					
B 2-1	新たな農業・農村政策を受けた水田作営農体制（システム）の構築	H27	H32	企画経営部	県単 繰入金
B 2-2	経営管理の現状分析と経営環境の変化に対応した多様なスキルの獲得	H27	H32	企画経営部	県単
B 2-3	I C Tを活用した農業支援システムの開発（農作業安全、獣害対策）	H27	H32	企画経営部	県単 繰入金
B 2-4	農業用施設（ため池）耐震性検証技術の確立	H25	H27	企画経営部	繰入金
B 2-5	土地改良施設における簡易的な機能診断技術と保全管理技術の確立	H27	H32	企画経営部	繰入金
B 2-6	農業用揚排水ポンプ等の機能診断技術の確立	H27	H32	企画経営部	繰入金
B 2-7	主要農作物生育解析調査	H27	H32	作物園芸部 会津研、浜研	県単
B 2-8	主要野菜の安定生産技術の確立	H27	H32	作物園芸部	県単
B 2-9	特色ある野菜の安定生産技術の確立	H27	H32	作物園芸部	県単
B 2-10	ふくしまの特色ある露地花きの安定生産技術の確立	H27	H32	作物園芸部	県単
B 2-11	ふくしまの地域特性を活かした施設花きの安定生産技術の確立	H27	H32	作物園芸部	県単
B 2-12	会津地域における米の省力・低コスト技術および高品質米安定生産技術の確立	H27	H32	会津地域研究所	県単
B 2-13	会津地域の特色を活かした野菜・花きの高品質安定生産技術の確立	H27	H32	会津地域研究所	県単
B 2-14	積雪寒冷地域における果樹の省力安定生産技術の確立	H27	H32	会津地域研究所	県単
B 2-15	果樹の安定生産を支援する生育予測技術及び生育障害対策技術の確立	H27	H32	果樹研究所	県単
B 2-16	果樹新品種及び一般品種の栽培特性等調査	H27	H32	果樹研究所	県単
B 2-17	肉用牛の生産性向上のための繁殖技術の確立	H27	H32	畜産研究所 沼尻分場	県単
B 2-18	飼料用米と地域低・未利用資源を併用した高付加価値豚肉生産技術の開発	H27	H32	畜産研究所	県単
B 2-19	飼料用米を活用した肉用牛の飼養管理技術の確立	H27	H32	畜産研究所 沼尻分場	県単
B 2-20	LWD 三元交雑種への飼料用米および低・未利用飼料資源の給与による豚肉の高付加価値化差別化技術の開発	H27	H31	畜産研究所	受託
B 3 省力化・高品質化等の生産技術の確立					
B 3-1	農作物の管理・収穫作業における補助用具を用いた労働負担軽減策	H27	H32	企画経営部	県単 繰入金
B 3-2	省力的な稲作栽培に適応した雑草防除技術の確立	H27	H32	作物園芸部	県単
B 3-3	大豆の省力・安定栽培技術の確立	H27	H32	作物園芸部	県単
B 3-4	浜通りの震災復興に向けた大規模水田農業生産技術の確立	H27	H32	浜地域研究所	県単
B 3-5	浜通りの震災復興に向けた野菜・花き生産振興支援技術の開発	H27	H32	浜地域研究所	県単
B 3-6	果樹のジョイント栽培等新技术の導入による革新的栽培技術体系の確立	H27	H32	果樹研究所	県単
B 3-7	果樹の省力・高品質生産技術体系の確立	H27	H32	果樹研究所	県単
B 3-8	自給飼料の効率的生産技術の確立	H27	H32	畜産研究所	県単
B 3-9	異常気象に対応した豚の飼養管理技術の確立	H27	H32	畜産研究所	県単
B 3-10	葉たばこ特別調査	H27		作物園芸部 畑作科	受託
B 3-11	福島県浜通りにおける春まきタマネギ生産体系の確立	H26	H27	浜地域研究所	受託
B 3-12	福島県における黒根腐病による被害実態解析と防除技術の開発	H27	H31	作物園芸部、生産環境部	受託



B 3-13	東北部における低コスト栽培技術の確立	H27	H31	作物園芸部、会津研、浜研	受託
<b>C 競争力と個性のある県産農林水産物のブランドの確立</b>					
<b>C 1 多様化したニーズに対応した品種開発・家畜の改良等</b>					
C 1-1	競争力と個性のある水稲品種の育成	H27	H32	作物園芸部	県単
C 1-2	新需要対応オリジナル水稲品種開発事業	H27	H32	作物園芸部、浜研	県単
C 1-3	競争力と個性のある野菜品種の育成	H27	H32	作物園芸部	県単
C 1-4	競争力と個性のある花き品種の育成	H27	H32	作物園芸部	県単
C 1-5	競争力と個性のある品種育成のための促進技術開発	H27	H32	作物園芸部	県単
C 1-6	奨励品種決定調査	H27	H32	作物園芸部、会津研、浜研	県単
C 1-7	地域性を活かしたナタネ優良品種の選抜と栽培体系の確立	H27	H32	作物園芸部	県単
C 1-8	県オリジナル果樹品種の育成	H27	H32	果樹研究所	県単
C 1-9	胚移植技術（雌雄判別）を活用した高能力肉用牛の効率的生産技術の確立	H27	H32	畜産研究所	県単
C 1-10	ゲノム情報を活用した家畜の育種改良技術の確立	H27	H32	畜産研究所	県単
C 1-11	新生「福島牛」ブランドの確立	H27	H32	畜産研究所	県単
C 1-12	牧草・飼料作物の優良草種・品種の選定	H27	H32	畜産研究所	県単
C 1-13	県ブランド鶏の改良と開発	H27	H32	畜産研究所 養鶏分場	県単
C 1-14	大豆系統適応性検定試験	H27	H32	作物園芸部 畑作科	受託
C 1-15	麦類育成系統の地域適応性試験	H27	H28	作物園芸部 畑作科	受託
C 1-16	寒冷地南部におけるパン・中華めん用小麦有望系統の高品質・多収栽培技術の開発と現地実証試験	H26	H30	作物園芸部 畑作科	受託
C 1-17	実需者等のニーズに応じた加工適性と広域適応性を持つ大豆品種等の開発	H26	H30	会津地域研究所	受託
C 1-18	果樹系統適応性検定試験	H23	H26	果樹研究所	受託
C 1-19	耐冷性やいもち病抵抗性を強化した東北オリジナル業務・加工用多収品種の開発	H26	H30	浜地域研究所	受託
C 1-20	栽培特性に優れる極良食味米のゲノム育種による適地拡大と低コスト生産技術の確立	H27	H29	作物園芸部	受託
<b>C 2 開発・改良した種苗や家畜等の安定生産技術の確立</b>					
C 2-1	県産米の高品質化・良食味米生産のための栽培管理技術の確立	H27	H32	作物園芸部、会津研、浜研	県単
C 2-2	県オリジナル品種「会津のかおり」の生産安定と品質向上	H27	H32	会津地域研究所	県単
C 2-3	県オリジナル果樹品種の安定生産技術確立	H27	H32	果樹研究所	県単
C 2-4	「フクシマD桃太郎」の開放型育種の開発	H27	H32	畜産研究所	県単
C 2-5	県産ブランド地鶏の生産、流通・加工利用技術の確立	H27	H32	畜産研究所 養鶏分場	県単
<b>C 3 優良種苗、改良家畜等の利活用技術の確立</b>					
C 3-1	バイテク活用による優良原種苗の長期保存・増殖技術開発	H27	H32	作物園芸部	県単

D 自然・環境と共生する農林水産業の推進					
D 1 農林水産業における資源の循環利用のための技術確立					
D 1-1	果樹園での有機資源活用による環境負荷低減技術の確立	H27	H32	生産環境部	県単
D 1-2	県内産堆肥の窒素有効化率評価	H27	H32	生産環境部	県単
D 1-3	有機栽培技術の検証	H27	H32	有機農業推進室	県単
D 2 環境負荷低減技術や野生鳥獣と共生するための技術確立					
D 2-1	「イノシシ被害に負けない農村づくり」技術確立実証事業	H25	H29	企画経営部	繰入金
D 2-2	総合的病害虫管理（IPM）による環境と共生する農業技術の確立	H27	H32	生産環境部	県単
D 2-3	肥培管理支援に関する研究	H27	H32	生産環境部	県単
D 2-4	果樹における生物資源を活用した環境調和型病害虫防除技術の開発	H27	H32	果樹研究所	県単
D 2-5	施設園芸栽培の省力化・高品質化実証研究	H24	H29	生産環境部 作物保護科	受託
D 2-6	高性能バイオ肥料を利用した水稻の増収減肥栽培技術の実用化	H26	H28	生産環境部	受託
D 2-7	機械除草技術を中核とした水稻有機栽培システムの確立と実用化（水稻有機栽培の除草体系の確立）	H25	H27	作物園芸部	受託
D 2-8	モモ栽培における土着天敵類を活用したハダニ類管理技術の開発	H24	H27	果樹研究所	受託
D 2-9	トルオーグ法抽出液による交換性カリ・ナトリウムと可給態リン酸の簡易分析法の開発			生産環境部	外部資金 (食農事業)
D 3 地球温暖化に対応するための技術確立					
D 3-1	農地土壌温室効果ガス排出量調査（全国規模の農地土壌炭素等の実態調査）	H25	H32	生産環境部	受託
D 3-2	肥効調節型肥料による温室効果ガス削減効果の検証	H25	H28	生産環境部	受託
E 農林水産資源を活用した地域産業6次化の推進					
E 1 県産農林水産物の高付加価値化及び商品化のための加工技術確立 地域資源の特徴を生かせる栽培・加工技術確立					
E 1-1	地域産業6次化推進のための県産農産物の加工技術の開発	H27	H32	生産環境部	県単
E 1-2	地域産業6次化推進のための県産農産物の品質保持技術の確立	H27	H32	生産環境部	県単
F 技術移転、緊急課題					
F 1 緊急課題					
F 1-1	「天のつぶ」の精米・炊飯特性の把握と対処法の確立	H27		作物園芸部 生産環境部	県単
F 1-2	畑わさびの遮光栽培等による安定生産技術の確立	H27		作物園芸部	県単

## 2 共同研究、受託研究、研究協定等一覧

### (1) 福島県農林水産部共同研究

- ・肉用牛の経済形質のゲノム解析（公益社団法人 畜産技術協会附属動物遺伝研究所）
- ・低セシウムコシヒカリ系統の圃場試験（(国研) 農業環境技術研究所）
- ・低カドミウム遺伝子を付与したイネ系統の作成（福島県）((国研) 農業環境技術研究所)
- ・イネ低温出芽性マーカーの開発（(国研) 農業生物資源研究所）
- ・肉用牛の経済形質のゲノム解析（公益社団法人畜産技術協会附属動物遺伝研究所）

### (2) 福島県農林水産部受託研究

- ・平成27年度ナシ育種研究における系統適応性・特性検定試験（国立研究開発法人農業・食品産業技術総合研究機構（農研機構）果樹研究所）
- ・平成27年度モモ育種研究における系統適応性・特性検定試験（国立研究開発法人農業・食品産業技術総合研究機構（農研機構）果樹研究所）

### (3) 研究協定

- ・アスパラガスにおける湿害の影響とその対策に関する研究（(国研) 農業・食品産業技術総合研究機構野菜茶業研究所）
- ・乗用農機の安全支援機能の開発（(国研) 農業・食品産業技術総合研究機構 生物系特定産業技術研究支援センター）
- ・農作業安全対策技術の開発（公立大学法人 会津大学）
- ・土壌に含まれる可給態放射性セシウムの新規定量法の検証（(国研) 国立環境研究所）
- ・肥育豚へのトレハロース添加給与における肥育効果及び肉質改善効果の評価（株式会社 林原）
- ・精密制御冷蔵コンテナによるモモ長期保存試験（株式会社 デンソー）
- ・ゼオライトおよびプルシアンブルーの放射性セシウム吸収抑制効果持続期間の確認（(公財) 北九州生活科学センター）
- ・光質選択性資材を用いたトルコギキョウ抑制作型栽培技術の確立（ダイオ化成 株式会社）
- ・トラクタの転倒通報装置、転倒警告装置の開発（アサヒ電子株式会社、福島県ハイテクプラザ）
- ・作物の放射性物質吸収・蓄積の解析に関する調査（国立大学法人 東京大学）
- ・捕食性天敵の定着・増殖促進資材を利用した総合的害虫防除技術（“いつでも天敵”～天敵増殖資材による施設園芸の総合的害虫防除体系の確立・実証～）（(国研) 農業・食品産業技術総合研究機構ほか13公設試験研究機関+2社）
- ・水稻体内における放射性セシウムの動態に関する研究（(国研) 農業・食品産業技術総合研究機構東北農業研究センター（農業放射線研究センター））
- ・農業用施設（ため池）耐震性検証技術の開発（昭和技術設計株式会社）
- ・40年間窒素無施用圃場におけるリンゴ樹の土壌窒素獲得様式の解明（(国研) 農業・食品産業技術総合研究機構果樹研究所）
- ・地域資源を活用した水稻の品種育成に関する研究（(国研) 農業・食品産業技術総合研究機構 ほか30試験研究機関）

### 3 試験研究の概要

#### A 東日本大震災及び原子力災害からの復興

##### A1 放射性物質の除去・低減技術の確立

##### A1-1 農用地における放射性物質の分布状況の把握

試験課題名：放射性物質の分布状況の把握	
予算区分：受託 開始年度：H27 終了年度：H28 担当科所：環境・作物栄養科、稲作科、畑作科、会津地域研究所、浜地域研究所	
概要	<p>県内農耕地107地点における放射性物質の経年変化調査では、2012年から2015年にかけての空間線量率および土壌の放射性セシウム濃度は、水田および畑地では物理的減衰並〜それ以上に低下していた。また、樹園地および草地では物理的減衰により低下しているものの、年度間のばらつきが大きかった。さらに、水田土壌中の交換性カリ含量はH25年度以降濃度維持の状況であった。</p> <p>作物の放射性セシウム濃度および移行係数は、玄米、牧草、セリおよび果樹では2012年の調査開始から年々低下する傾向が見られた。また、ソバおよびホウレンソウを除く畑作物の放射性セシウム濃度および移行係数は2013年以降大きな変化は見られなかった。</p> <p>消安局調査ほ場から比較的低濃度汚染地域の現地ほ場21カ所から土壌を採取し、無カリ栽培で水稻をポット栽培した結果、移行係数の最大値は0.27となった。そのため、無条件でカリ肥料の上乗せを削減し、玄米中のCs-137濃度を100Bq/kg以下とするための土壌中Cs-137濃度は375Bq/kgと推定した。水稻におけるカリ施用からの卒業に向けた現地実証試験では、震災以降交換性カリを高めるため塩化カリを中心とした上乗せカリを施用していることから、土壌中の交換性カリ含量が今でも高く、抑制対策区と非抑制対策区の玄米中Cs137濃度の差がみえにくかった。</p> <p>土壌リスク評価技術の開発では、玄米の放射性セシウムを目的変数、溶媒別のセシウムおよび核種土壌特性を説明変数としてステップワイズ重回帰分析を行い、抽出溶媒別に玄米セシウムの予測式を作成した。</p> <p>高濃度の放射性セシウム汚染玄米が生産された水田において、2012年以降の玄米中放射性セシウム濃度の推移を把握するとともに土壌分析値との関係を検討した結果、土壌中Cs137濃度、土壌中交換性カリ含量および土壌中交換性Cs137濃度に変化はみられず、玄米中Cs137濃度にも年次間差がみられなかった。震災後2年目以降、土壌へのCs137固定による土壌中交換性Cs137濃度の低下に伴う玄米中Cs137濃度の低下を期待したが、このほ場では短期間ではあまり効果がみられなかった。このため、玄米中Cs137の吸収抑制のためにはカリ肥料の施用もしくはカリ供給資材の施用が不可欠であることを明らかにした。【放射線情報1】</p> <p>ポット試験では、ほ場試験と比べ玄米中放射性セシウム濃度が高くなる傾向がみられ、同じポット試験でも一株あたりの土壌量が少ないほど玄米中放射性セシウム濃度は高くなることが明らかにした。【放射線情報2】</p> <p>そばにおけるカリ施用からの卒業に向けた現地実証試験では、調査した全地点全区で土壌中の交換性カリ含量が20mg/100gを上回り、子実のCs-137濃度は10Bq/kgを下回り、カリ施用が不用となる土壌中の交換性カリ含量を明確にすることはできなかった。</p> <p>セシウム吸収リスク評価のための土壌中カリウム測定手法の開発では、大豆ほ場において水抽出法が有用であることを示した。</p>
予算区分：繰入金 開始年度：H27 終了年度：H28 担当科所：果樹研究所栽培科	
概要	<p>常緑果樹ユズも含めた主要果樹の葉及び果実中セシウム137濃度の経年推移をモデル化した。5か年の葉および果実中セシウム137濃度の経年推移はいずれの樹種でも指数関数に適合した。減衰係数が1未満、1～1.5および1.5以上で経年減衰効果を高、中、低で分類すると、高い品種としてモモ「はつひめ」およびウメ「竜峡小梅」、低い品種としてナシ「幸水」、ブドウ「あづましずく」「巨峰」、無洗淨カキ「蜂屋」およびユズが分類された【放射線情報18、28】。</p> <p>また、モモ、ブドウ、ナシ及びリンゴの枝に含まれる放射性セシウムは、原発事故以降に発生した枝のうち4年枝以下で低い傾向が認められた。また、原発事故以前に発生していた6年枝以上ではやや高く、リンゴ樹では濃度の高い直接フォールアウトを受けた枝が年次を経ても高い傾向にあることから、古い枝のせん除は放射性セシウムの除去法として有効であることが再確認された。また、各樹種の1年枝において放射性セシウムの経年減衰が確認された【放射線情報21】。</p> <p>土性の異なる5か所の樹園地におけるフォールアウト5年後の深さ30cmまでの土壌中セシウム137の垂直分布を調査した。表層0～3cmまでのセシウム137の沈積率は5ほ場平均で78.4%、分布率では70.8%であった。フォールアウト後5か年目で下垂方向への移動性において有意なほ場間差が認められた。そこで土壌の性質の差異によるRCsの土壌下層への移動の違いに影響を及ぼす土壌要因を検討した。その結果、移動を促す要因として細砂が関与している可能性が認められた。また、有機物は移動抑制と移動を促す要因双方に関わっている可能性を示唆した。【放射線情報19】</p>
試験課題名：放射性物質の簡易測定法の開発	
予算区分：繰入金 開始年度：H27 終了年度：H27 担当科所：畜産研究所酪農科、肉畜科	
概要	<p>平成26年度に開発した牧草ロールベールサイレージの放射性セシウム可搬型測定器の現地実証試験を行い、作業性、及び動作に問題がなく、利用可能であることが確認できた【放射線情報35】。</p> <p>また、平成24年度に開発した牛生体放射能測定装置について、現地での効率的な利活用に向けて、測定対象牛の動線に係る改良に取り組んだ結果、作業時間の短縮化が示唆された【放射線情報31】。</p>

### A1-2 農用地等における放射性物質の除去・低減技術の確立

試験課題名：放射性物質の除去・低減技術の開発	
予算区分：繰入金 開始年度：H27 終了年度：H28 担当科所：果樹研究所栽培科	
概要	吸着資材として目合が15mmの植生回復ネットを、下草として浅根性で土壌表層下に厚さ3cm程度のルートマットを形成するケンタッキーブルーグラスとほふく茎で生育するシロクローバの根群を利用して、表土とともに剥ぎ取り、土壌中の放射性セシウムを低減する手法を開発した。セシウム137除去率は、土壌中のセシウム137分布率との関連性は認められず、剥ぎ取り重量が多いほど除去率は高くなった。しかし、剥ぎ取り重量が増すにつれて作業性は低下し、安静時に対する心拍数増加は大きく、作業負担が大きいことが明らかとなった。【放射線情報20】
予算区分：繰入金 開始年度：H27 終了年度：H27 担当科所：畜産研究所 沼尻分場	
概要	通常の除染更新が困難な作土層が薄い、あるいは傾斜の強い放牧草地について簡易更新(ロータリ耕うん)技術により除染更新し、牛(黒毛和種雌牛)の放牧実証を行った。その結果、尿中放射性セシウム濃度から推定された牛肉の放射性セシウム濃度は、食品の新たな基準値である100Bq/kgを下回り放牧可能であることが確認されたが、併せてグラステタニー発症に注意が必要であることが示唆された【放射線情報38】。

試験課題名：農産物における放射性物質の除去技術の開発	
予算区分：繰入金 開始年度：H27 終了年度：H27 担当科所：流通加工科	
概要	2016年1月にセンター敷地内で加工した切り干し大根からはいずれも乾燥中の付着による放射性セシウムが検出されたがその濃度は低く、食品の基準値を大きく下回った。また、切り干し大根加工時の放射性セシウムの付着量は年々減少している傾向を確認した。
予算区分：受託 開始年度：H26 終了年度：H27 担当科所：流通加工科	
概要	同一の亜主枝から収穫したカキ果実の放射性セシウム濃度にはバラツキがあることを確認した。また、H26年度は降下物の影響を受けた枝に近い果実は放射性セシウム濃度が高い傾向があったが、H27年度はそのような傾向は確認されなかった。果実の放射性セシウム濃度は毎年減少していることを確認した。放射性セシウムを含む水をカキ果実のヘタに付着させた結果、付着量に比例して果実内部へ移行することを明らかにした。また、圃地周辺から飛散する水に放射性セシウムが含まれる事例があることを確認したが、その濃度は低かった。

試験課題名：農作業における放射線被曝低減技術の開発	
予算区分：繰入金 開始年度：H27 終了年度：H28 担当科所：果樹研究所栽培科	
概要	作業者の外部被曝低減を目的とし、樹園地内の空間線量率を低減させるため、2014年にモモ及びびんご、2015年にナシの主幹周囲の表土を5cm剥土した。剥土後の樹体生育への影響について調査中である。

### A1-3 農作物・畜産物における放射性物質の吸収抑制技術等の確立

試験課題名：放射性物質の吸収量の把握	
予算区分：繰入金 開始年度：H23 終了年度：H27 担当科所：稲作科、畑作科	
概要	福島第一原発事故以降の水稻の放射性セシウム吸収量を経年的に解析し、対策を検討するために試験を実施した。 その結果、玄米中の放射性セシウム濃度の経年変化を検討した結果、放射性セシウムの玄米への移行係数は経年により低下したが、その低下の程度は年々少なくなっていた。 夏・冬作物への <sup>137</sup> CsのTFを把握した。土壌中の交換性カリ含量は下げ止まった可能性があるが、TFは特に茎葉で年次変動が大きく、一部の作物で増加に転じた【放射線情報9】。 ダイズの生育初期には体内の放射性セシウム濃度は大きく変動し、生育ステージが進むほどカリ施用の有無による放射性セシウム含量の差が大きくなった。 ダイズではカリ施用によって茎葉、子実の放射性セシウム濃度は大きく減少し、茎葉ではカリウム濃度の増加、マグネシウム濃度の減少が確認されたが、子実の各元素濃度、成分にはほとんど差が見られないことを明らかにした【放射線情報10】。
予算区分：受託 開始年度：H25 終了年度：H27 担当科所：野菜科	
概要	タラノメ非汚染株の新植2年目のタラノメ可食部中 <sup>137</sup> Cs濃度は0.47~1.08Bq/kgFWとなった。また、本試験ほ場ではカリ無施用区でも交換性カリ含量が50mg/100gDW以上と高かったため、カリ肥料施用による放射性Cs吸収抑制効果は判然としなかった。 ミョウガ地下茎を用いて改植すると、可食部、茎葉中の放射性Cs濃度が大幅に低減した。また、非汚染株は、汚染株よりも可食部、茎葉中の放射性Cs濃度が低い傾向であった。カリ肥料施肥による放射性吸収抑制効果については、カリ施用量を2倍にしても土壌中の交換性K2O含量が各区同等であり判然としなかった【放射線情報16】。
予算区分：繰入金 開始年度：H27 終了年度：H28 担当科所：果樹研究所栽培科	
概要	非汚染カキ苗を用いて汚染土壌を培土とした鉢植え栽培および汚染ほ場にて露地栽培試験を行った。初結実年における成熟果のセシウム137濃度及び移行係数は「鉢植え」110 Bq/kg FW及び $8.46 \times 10^{-3}$ 、「露地植え」1.32 Bq/kg FWおよび $1.79 \times 10^{-3}$ であり、移行係数は「鉢植え」で「露地植え」より4.7倍高かった。 また、カキ「蜂屋」におけるガクを経由した果実への放射性セシウムの移行量および移行率を明らかにすることを目的として、コケから抽出したセシウム137液のガクへの接種試験を行った。その結果、ガクに添加されたセシウム137量の19.5~54.0%が果肉へ移行した。ガク経由セシウム137移行率は幼果期処理で

	<p>高かった。そこで、捕集パッドを用いて環境からのカキ「蜂屋」のガクへのセシウム137付着量の計測を試みた。その結果、周辺環境からのガクへのセシウム137の付着が確認された。果実当たりのセシウム137付着量の最大値は8/26～10/23（設置期間58日）に設置されたミズゴケ捕集パッドで0.5 Bq/果であった【放射線情報22】。</p> <p>樹皮除染及び着生ゴケの有無による樹皮及び果実中セシウム137濃度を比較した。その結果、無除染樹の着生ゴケから高濃度のセシウム137が検出され、主幹部の着生ゴケよりその直下の樹皮にセシウム137が移行している可能性が認められた。また果実中セシウム137に対する樹皮除染の低減効果が除染3作年でも継続している可能性が認められた【放射線情報23】。</p>
	<p>予算区分：受託 開始年度：H27 終了年度：H27 担当科所：畜産研究所飼料環境科</p>
概要	<p>牧草の放射性セシウム吸収抑制対策としてのカリ増肥(3倍)は、家畜のグラスステタニー発症が懸念されることから、カリ施肥量を減じる可能性について検証するとともに、カリに替わる資材として高RIP土壌並びに、パーミキュライトの吸収抑制効果を検証した。その結果、カリ増肥を中止すると牧草の放射性セシウム濃度は上昇に転じたが【放射線情報32】、オーチャードグラスに対してイタリアンライグラスで放射性セシウムを吸収しにくいことが明らかになった【放射線情報33】。また、高RIP土壌の客土やパーミキュライトの施用は、牧草の放射性セシウム吸収抑制に効果があることが示唆されたが、牧草のミネラルバランスの改善効果は認められなかった。</p>
	<p>予算区分：繰入金 開始年度：H27 終了年度：H27 担当科所：稲作科</p>
概要	<p>国の研究機関で開発された放射性セシウムの吸収量が少ないとされる2系統の生育特性を検討した結果、いずれの系統も比較品種であるコシヒカリ、ふくひびきとほぼ同様の生育特性を有することが明らかになった。なお、放射性セシウムの吸収量はいずれの品種、系統とも検出限界以下であるため検討できなかった。</p>

試験課題名：放射性物質吸収抑制技術の開発	
<p>予算区分：受託 開始年度：H27 終了年度：H29 担当科所：環境・作物栄養科、稲作科、畑作科</p>	
概要	<p>現地除染後水田での栽培技術開発では、国直轄除染後水田第1層の放射性セシウム濃度および土壌化学性分析値は、ばらついていることが確認されたことから、表土剥ぎ取り後土壌と客土材の混合割合が一定ではないと考えられた。除染後農地における水稻の生育および収量は、土壌の影響を大きく受けてばらつき、資材投入による効果も確認できなかった。</p> <p>ポットを用いた土壌化学性評価試験では、現地農地土壌に客土材を混ぜた混合土壌は、客土量が増加するに従い、放射性セシウム濃度および土壌化学性分析値は減少した。また、混合土壌を用いたコマツナのポット試験では、客土量の増加により、施肥基準による土壌改良を行っても客土を混合しない標準区に比べ生育は劣ったが、堆肥やゼオライトの混合により改善した。</p> <p>郡山市における大気中の放射性セシウム動態の解明では、高濃度の放射性セシウムに汚染された物質はまだ周囲に多量に存在していることは明らかであり、飛散や流出により農業へ影響を及ぼす可能性は否定できないため、今後もモニタリングによる環境放射能濃度の継続調査が必要である。</p> <p>稲わらを用いた放射性セシウム吸収抑制対策の開発では、土壌中の交換性カリ含量が低いと高い放射性セシウムを含む玄米が生産される現地ほ場において、稲わら施用による水稻の放射性セシウム吸収抑制効果を調査した。稲わらの施用により移植時から土壌溶液のカリウム濃度が高まり、稲わら施用により玄米の放射性セシウム濃度が低下することを確認した【放射線情報5】。また、ポット試験により稲わら中のカリが速やかに溶出することを明らかにした【放射線情報6】。</p> <p>除染後水田におけるカリウム供給能評価法の開発では、各酢安抽出液中カリウム濃度と茎葉中Cs-137濃度との相関係数はほぼ同等であり、各酢安抽出液の濃度の違いによる差は見られなかった。また、水抽出によるカリウム濃度と茎葉中Cs-137濃度との相関係数は各酢安抽出液の相関係数と比べ極めて低かった。移植直後の土壌溶液中K<sup>+</sup>濃度はカリ肥料施用区がカリ資材施用区と比べ高い傾向がみられ、移植90日後の土壌溶液中K<sup>+</sup>濃度は金雲母区が南アフリカ産パーミキュライト区やカリ肥料区と比べ高い傾向を示した。移植直後の交換性カリ含量はAgrocoteKCl区が塩化カリ区やカリ資材施用区と比べ高い傾向がみられた。土壌中Cs-137濃度は処理区間のばらつきが大きかった。玄米中Cs-137濃度はカリ資材施用区の玄米中Cs-137濃度が無カリ区と比べ低く、いずれの区も基準値を大幅に下回った。</p> <p>ダイズにおいて土壌中の交換性カリ含量と子実の放射性セシウム濃度および移行係数の負の相関は3年間を通じて確認されたが、放射性セシウムの移行係数は沈着後4年目には下げ止まった可能性が示された。また本ほ場では土壌の交換性カリ含量を増減させても、窒素追肥によるダイズの放射性セシウム吸収への影響は確認できなかった。</p> <p>ダイズの播種時期の違いは子実の放射性セシウム吸収に影響しないことを明らかにした【放射線情報11】。</p> <p>ダイズにおいては、放射性セシウムが移行しやすいほ場で、前年度までに施用したカリ等資材による放射性セシウム吸収抑制効果は持続された。土壌中の交換性カリ含量に対する子実の放射性セシウム濃度は本年度大きく低下したが、理由は不明である。また、開花期の窒素追肥による茎葉・子実の放射性セシウム吸収促進効果は確認できなかったが、子実への移行係数は1.8倍になった（長沼ダイズ現地）。</p> <p>土壌中の交換性カリ含量が増加しにくいほ場で、本年度はカリの播種前施用、5葉期施用、播種前+5葉期施用のいずれも高い放射性セシウム吸収抑制効果が確認された（郡山市西田ダイズ現地）。</p> <p>農地除染後のほ場は放射性セシウム濃度のばらつきが極めて大きかった。子実の放射性セシウム濃度は、原町区大谷では全区で30Bq/kg未満であったが、小高区川房では半数が100Bq/kgを超過した（南相馬市ダイズ現地）。</p> <p>たばこ乾葉の放射性セシウム汚染は、畦間土壌の土埃付着によって引き起こされる可能性が示唆された。</p>



予算区分：繰入金	開始年度：H27	終了年度：H28	担当科所：花き科
概要	黒ボク土に吸着資材を添加してから9作(2011年～2015年)まで栽培を行ったが、 <sup>137</sup> Csの吸収抑制効果は持続し、ヒマワリ地上部の <sup>137</sup> Cs濃度は無処理と比べて低い濃度であった。ゼオライトの吸収抑制の持続効果は主に土壤中の交換性カリ含量の増加による影響と考えられた【放射線情報17】。		
予算区分：繰入金	開始年度：H27	終了年度：H27	担当科所：環境・作物栄養科
概要	平成25年度に小型カリウムイオンメーターを用いた交換性カリ含量の簡易測定法を開発したが、30mg/100g以下のデータを用いた場合の95%予測区間は約±12 mg/100gであった。このため、定法との測定値差を縮小させる改良法を検討した結果、抽出液の酢酸アンモニウム濃度を1.0Mとし測定時に2倍希釈して測定を行うことで、定法からの測定値の乖離を既存成果での測定法に比べ大幅に縮小させることが可能であると考えられた。 「農地土壤濃度分布図」作成に必要なデータ収集のため、立ち入りが制限されている地域(旧警戒区域)にある農地24地点から土壌を採取し、放射性セシウム濃度を測定した。内22地点については一般土壌分析も実施した。 平成26年産米で基準値超過が確認された福島市飯野町水稻について、本年産米や土壌等について調査した結果、本年産の玄米中の放射性Cs濃度は、生育中期に大量の塩化カリ(133kg/10a)を施用したため、9.9～12Bq/kgと前年産米より大幅に低下した。しかし、収穫後の土壌中の交換性カリ含量が8.3～8.9mg/100g乾土と低下しており、次年度作付け前には、カリの上乗せ施用が必要である。 「農地土壤濃度分布図」作成に必要なデータ収集のため、立ち入りが制限されている地域(旧警戒区域)にある農地24地点から土壌を採取し、放射性セシウム濃度を測定した。内22地点については一般土壌分析も実施した。 平成26年産米で基準値超過が確認された福島市飯野町水稻について、本年産米や土壌等について調査した結果、本年産の玄米中の放射性Cs濃度は、生育中期に大量の塩化カリ(133kg/10a)を施用したため、9.9～12Bq/kgと前年産米より大幅に低下した。しかし、収穫後の土壌中の交換性カリ含量が8.3～8.9mg/100g乾土と低下しており、次年度作付け前には、カリの上乗せ施用が必要である。		
予算区分：受託	開始年度：H27	終了年度：H29	担当科所：果樹研究所栽培科
概要	事故当年のカキ樹の樹体洗浄処理は、果実中放射性セシウム濃度を低減させ、その低減効果は4年経過しても継続することを確認した【放射線情報25】。また、せん定処理により、葉及び果実中放射性セシウム低減効果が認められた【放射線情報26】。さらに、苗木植栽時の土壌管理として、表土剥土処理により土壌中の放射性セシウム濃度が大きく低減することを確認した。 ユズについては、強せん定処理により果実の放射性セシウムが低減する傾向が認められた【放射線情報29】。また、外的要因による2次汚染はあるものの、果実に直接附着することの影響は小さく、ユズ樹体内に貯蔵された放射性セシウムの果実への再転流の方が影響は大きいと考えられた。 歩行型放射能測定システムKURAMA-Ⅱにより、ほ場の空間線量が面的に把握でき、土壌中の放射性セシウム濃度が推定できた【放射線情報27】。		
予算区分：繰入金	開始年度：H27	終了年度：H28	担当科所：果樹研究所栽培科
概要	試験開始前の果実中放射性セシウム濃度は高かった現地カキ園だが、施肥はJA伊達みらいの施肥基準どおり施用されており、既知の知見どおり加里過剰であった。施肥後の耕運を行わない樹園地では、施用された加里成分は表層に多くとどまる傾向があり、根域に達するまでには相当の年月を要すること。また、深層でも加里過剰状態で、特に加里/苦土比が低く、苦土欠乏症を発現しかねない状態であることが明らかになり、加里追肥によるセシウム137収抑制は困難であると判断された。		
予算区分：受託	開始年度：H27	終了年度：H27	担当科所：畜産研究所酪農科、飼料環境科、沼尻分場
概要	通常の除染更新が困難な急傾斜牧草地において、バックホウによる反転耕、無線トラクタによるロータリ耕うん、並びにカリ表面施肥による吸収抑制対策の実証に取り組み、バックホウで空間線量率の低減率が高かったが、牧草の放射性セシウム濃度超過要因の一となるリター・ルートマット塊が残存していた。また、土壌、及び牧草の放射性セシウム濃度が低い場合は、カリの表面施肥による放射性セシウム吸収抑制効果は現れにくいことが確認された。一方で、牧草の放射性セシウム濃度の新たな超過要因として、森林(落ち葉)からの影響を示唆する結果が得られた。 また、東京電力(株)福島第一原発事故避難地域において、避難指示解除後の営農再開に向け畜舎の汚染状況の確認と清掃方法の検証、並びに未舗装パドック(屋外運動場)での搾乳牛放飼実証に取り組んだ結果、畜舎の放射性セシウムの汚染度が高い箇所を特定し、清掃により低減可能であること、併せて定期的な清掃により清浄化の維持が可能であることを確認した【放射線情報37】。さらに、表土はぎ取り・客土を行い土壌の放射性セシウム濃度を低減し、放飼中は飲水のみに限定する等の管理下にある未舗装パドックにおいては、搾乳牛が放飼可能であることを明らかにした【放射線情報36】。		
予算区分：繰入金	開始年度：H27	終了年度：H27	担当科所：畜研飼料環境科
概要	マメ科牧草の放射性セシウムの吸収の状況、並びに吸収抑制対策であるカリ増肥に対する効果の発現を確認するために検証を行った結果、マメ科牧草の放射性セシウムの吸収量はオーチャードグラスと同程度であり、またアカローバではカリ増肥が吸収抑制対策として有効であることが示唆された【放射線情報34】。		
予算区分：繰入金	開始年度：H27	終了年度：H29	担当科所：畑作科
概要	ゼオライトによる放射性セシウム吸収抑制効果は施用3年目には確認できなくなった。また、ダイズのカリ資材による放射性セシウム吸収抑制効果は播種前施用が最も効果が高いことが示された【放射線情報12】。		

**A2 避難地域等における営農再開のための技術の確立**

試験課題名：周年安定生産を可能とする花き栽培技術の実証研究	
予算区分：受託 開始年度：H25 終了年度：H29 担当科所：経営・農作業科、花き科、浜地域研究所	
概要	<p>トルコギキョウNFT水耕栽培において、栽培ベッドの栽植様式が慣行の中抜き4条植と比較して5条植えの場合、春夏開花作型においては切り花品質に差がなかったことを明らかにした。</p> <p>自然換気パイプハウスと簡易設置型パッド&amp;ファン(PFSI)を利用したパイプハウス内の晴天日の日中の温度は、ほぼ外気と概ね同等で昇温抑制効果が認められた。</p> <p>新地町の現地実証で8月旧盆出荷作型の小規模電照栽培で小ギク‘精ちぐさ’などの消灯日および再電照における消灯期間を明らかにした。また、小ギクの9月彼岸出荷作型の実規模電照栽培で概ね想定通りの計画出荷を実証した。また、選花機の省力化を実証した。福島県内の小ギクの電照反応性の高い品種のスクリーニングを実施し、品種を選定した。</p> <p>先進地の選花組織ではJA等が関与し、選花料金は、箱代、出荷運賃、建物等賃借料等が加味され10円/本であることを参考に、実証地区の生産者が受容できる条件を示す整理した。また、栽培技術導入の経済性評価では、9月咲き小ギクは、電照により市場価格が高値時に出荷することができ、慣行栽培より高値であったことを明らかにした。ただし、物日需要に対する生産は、労働の集中化を生じることから、経営体の状況に応じた労働の集中化への対応が必要であることを示した。</p>

試験課題名：最先端種苗産業確立のための野菜苗生産技術実証研究	
予算区分：受託 開始年度：H25 終了年度：H29 担当科所：経営・農作業科、環境・作物栄養科、作物保護科、品種開発科、野菜科、浜地域研究所	
概要	<p>1人工光を用いた高品質野菜苗の実証研究、2化学農薬に頼らない病害虫フリー苗の実証研究、3最適培地と養水分精密管理、4放射性物質のリスクマネジメント、5苗生産技術の経済性解明と苗生産経営体の経営モデルの構築の5課題について研究を行った。</p> <p>人工光を用いた高品質野菜苗の実証研究については、閉鎖型人工光育苗装置で赤白LED(3000K)を用い、光強度(光合成有効放射束密度:PPFD)188<math>\mu\text{mol m}^{-2}\text{s}^{-1}</math>でトマト穂木を育苗する場合、セルトレイのサイズは128穴と288穴で二次育苗後の生育に差がないことを明らかにした。また、灌水時間は品種により異なる傾向が見られ、光源を蛍光灯からLEDにすることで茎長が伸長したが、台木品種の伸長は断根挿し接ぎには十分ではないことを明らかにした。</p> <p>高濃度炭酸ガスによる害虫フリー苗の実証研究では、キュウリ苗に対して温度40℃、濃度30~40%、5~3時間処理+後処理で多くの苗にガス障害が見られず、アザミウマ類(成虫)、ワタアブラムシ(有翅虫・無翅虫)、オンシツコナジラミ(成虫)に対して高い防除効果が認められた。トマト苗に対して、温度40℃、濃度30~40%、5~3時間処理でガス障害が発生した。イチゴのナミハダニ(成虫・若虫)に対する温度25℃、濃度40%、24時間処理は、イチゴ苗にガス障害がなく、高い防除効果が得られた(農薬登録拡大申請中)。温度40℃、濃度60%、7時間処理でも、ナミハダニ(成虫・若虫)及びオンシツコナジラミ(卵)に対して防除効果が認められた。また、炭酸ガス大量苗処理実証装置の製作し、実証地に設置した。</p> <p>病害抵抗性付与苗の研究では、キュウリ、トマト、イチゴの苗に対する、温湯熱ショック処理およびUV-B照射処理の単独あるいは併用処理の病害抑制効果を比較し、熱ショックおよびUV-Bの併用<math>\geq</math>UV-B&gt;熱ショック&gt;無処理の順にうどんこ病が抑制されることを明らかにした。</p> <p>最適培地と養水分精密管理の研究では、トマト、キュウリに関して高吸水性ポリマーをポット土に添加し、追肥を行うことで同等の生育を確保し、培土費用を2~4割削減できることを明らかにした【参考成果5】。ブロッコリーに底面給水を用いて塩水処理を行うことで耐干性を省力的に付与できた。またブロッコリー、キャベツにセル内施肥を行ったところ、ブロッコリーでは追肥を省略することができた。トマト、キュウリ、イチゴについて、底面給水マットを使用して実証施設において大規模な育苗の実証を行った。キュウリ、イチゴ葉問題なく、トマトに関しては天候、生育ステージを見ながら灌水を行う必要があると考えられた。</p> <p>放射性物質のリスクマネジメントについては、銅置換態プルシアンブルーカートリッジ通過後の通過水を用いてキュウリを育苗した場合、苗および定植後の生育に影響がないことを明らかにした。</p> <p>野菜苗の購入農業者は、苗を5点満点で3.32と評価した。また、苗購入時の重要視項目は、ほとんどの年代で「苗の価格」が1位であり、とくに苗購入が過去のみで現在は苗購入がない回答者は、「苗の価格(5.00)」と苗価格を最重要視していた。購入の中断の理由が、その価格による可能性であることが示唆された。苗購入時重要視項目の順位は、苗購入者の商品選択の端緒となる。</p> <p>購入苗に対する総合的評価は、「満足」15%、「やや満足」32%であった。総合的評価と40項目の詳細評価の関係から改善度指数を算出した。苗購入者の総合的評価を高めるために、今後対応を図っていく事項を明らかにした。</p>

試験課題名：持続的な果樹経営を可能とする生産技術の実証研究	
予算区分：受託 開始年度：H27 終了年度：H29 担当科所：流通加工科、果樹研究所栽培科、病害虫科	
概要	<p>ナシ産地の再生を図るための新一文字型樹形およびジョイント型樹形による早期成園化技術、ナシ黒星病をはじめとした総合的病害虫防除技術、カキ産地の再生を図るための大苗密植栽培および樹形改造による早期成園化技術、気象条件に左右されない品質の安定したあんぼ柿の早期出荷に向けた技術を現地実証試験を行っている。</p> <p>ナシの新一文字型樹形およびジョイント型樹形による早期成園化技術については、平成26年3月に植栽し実証を開始、12月に植栽を完了しており、現在までの生育は順調である。ジョイント栽培については平成27年度収穫を開始した。現地においては、新一文字型樹形やジョイント樹形導入の気運が高まりつつある</p>



。ナシの総合的防除技術については、カバープランツ及び多目的防災網の整備を完了し、病害予測システムと併せて実用性を検証している。  
カキの大苗密植栽培については、幼苗接ぎ木法による短期苗木育成法を明らかにするとともに、平成26年度に養成した大苗は平成27年3月に現地実証ほ場に植栽し、生育は順調である【参考成果21】。主幹切断による樹形改造については、平成26年に主幹を切断し、主枝候補枝を養成中である。あんぼ柿加工については、自然乾燥と機械乾燥を組み合わせた早期出荷技術について検証を実施し、さらに非破壊によりあんぼ柿の品質を選別するため、検量線の検定を進めている。

試験課題名：持続的な畜産経営を可能とする生産・管理技術の実証研究	
予算区分：受託 開始年度：H25 終了年度：H29 担当科所：畜産研究所動物加工科	
概要	移植可能胚をより多く回収し、体外受精させた胚の受胎率を向上させるために、3回反復経膈採卵におけるFSH(卵胞刺激ホルモン)の投与方法並びに、胚の選別方法について検証を行った。FSHの投与方法については、皮下及び尾椎硬膜外腔の両単回投与方法が、慣行法である漸減投与方法と遜色がないことが明らかになった【参考成果27】。胚の選別法による受胎率の向上検証は、継続して実施している。 乳牛経産牛における性選別精液の自然発情下における受胎率向上のため、発情発見システム(牛温恵)を用いて人工授精適期を検証し、発情通報後8～12時間後で2頭、12～16時間後で1頭の受胎を確認した。引き続き、継続実施する。

試験課題名：エネルギー・資源循環型営農技術の実証研究	
予算区分：受託 開始年度：H27 終了年度：H28 担当科所：経営・農作業科、福島市駐在	
概要	営農再開を目指す川俣町山木屋地区において、バレイショ、サトイモ、スイートコーンを表土はぎ除染を行ったほ場で栽培し、野菜生産の他、作物残渣を乾式メタン発酵の原材料として供給することを目的に実証試験を実施した。獣害被害対策の電気柵等を設置して、いずれの品目も県経営指標を上回る収量が得られた。また、発酵プラントの原料となる作物残渣の算出量を確認した。

試験課題名：営農再開に向けた作付実証研究	
予算区分：営農再開支援事業 開始年度：H25 終了年度：H28 担当科所：福島市駐在	
概要	避難指示を受けた区域の営農再開・農業再生を進めるため、14カ所で実証研究を行った。 飯舘村の表土剥ぎ取り及び客土による除染後農地の土壌層別調査を実施し、プラウ耕・ロータリー耕による土壌改良を実証した【営農再開情報11】。南相馬市、飯舘村の除染後農地において、地力増進作物による保全管理を実証した【営農再開情報10、12】。また、飯舘村の除染後農地におけるアカスジカスミカメの発生実態を明らかにした【営農再開情報13】。 野菜は、富岡町の除染後農地で土壌改良を行いバレイショを栽培し、収穫物の放射性Cs濃度は基準値を下回り、収量は目標以上となることを実証した【営農再開情報5】。 牧草・飼料作物は、楡葉町、葛尾村の除染後農地で土壌中の交換性カリの簡易測定結果に基づき追肥カリを施肥を行い永年生牧草を栽培し、生産物の放射性Cs濃度が酪農団体の定める自主基準値30Bq/kg(80%水分)未満となることを実証した【営農再開情報1】。南相馬市、浪江町の除染後農地では、土壌診断に基づきカリ施肥を行い飼料用トウモロコシを栽培し、生産物の放射性Cs濃度が酪農団体の定める自主基準値30Bq/kg未満となることを実証した【営農再開情報3、4】。除染後の生産牧草が放射性Cs自主基準値を超過した田村市の草地をカリ施肥及び丁寧な耕うん作業により再更新し、牧草の放射性Cs濃度が30Bq/kg未満となることを実証した【営農再開情報2】。 花きは、除染方法の異なる3町村(川内村、浪江町、川俣町)のほ場において、供試したリンドウ14品種の定植2年目の開花特性を確認した【営農再開情報6】。広野町では、「定植30日後ジベレリン処理」を行ったリンドウは定植1年目から生育が旺盛で、一部品種では定植年から採花可能であることを実証した【営農再開情報7】。浪江町の施設花きでトルコギキョウ冬季出荷として、8月定植により、12月～1月に出荷可能となることを実証した【営農再開情報8】。楡葉町トルコギキョウでは、土壌分析に基づく施肥(基肥窒素1kg/a)及び高温期遮光(定植直後、発蕾期以降)により8月採花で14日以上日持ちすることを実証し、秋冬期作としてストックを栽培し、夏秋～秋冬施設花き栽培を実証した【営農再開情報9】。

B 安全・安心な県産農林水産物の安定供給と生産者の所得向上

B1 安全・安心な農林水産物生産技術の確立

試験課題名：新奇・難防除病害虫に対する防除技術の開発	
予算区分：県単 開始年度：H27 終了年度：H32 担当科所：作物保護科	
概要	<p>診断依頼件数は148件であり、イネ苗立枯性細菌病、トマトかいよう病、フザリウム菌による土壤病害等が多かった。</p> <p>県内で発生するイネ苗立枯細菌病では、供試薬剤の単独処理で効果が劣っても、カスガマイシン粒剤の追加散布処理により防除効果が向上することを確認した。【参考成果4】</p> <p>ダイズのマメシクイガに対するクロラントラニプロール水和剤2回散布の防除体系は9月4半旬までは高い防除効果があった。しかし、産卵が9月中旬に多く、莢内幼虫侵入が9月5半旬以降でも増加することからも、薬剤の薬効期間を考慮した防除間隔の検討が必要である。</p> <p>キュウリ褐斑病の薬剤感受性の検定を行ったところ、ジエトフェンカルブに対しては強耐性菌や中等度耐性菌が8.9%、ボスカリドに対しては耐性菌が39.5%、アゾキシストロビンに対しては耐性菌が74.0%であった。また、チオファネートメチルに対しては、すべてが耐性菌であった。【参考成果3】</p> <p>アスパラガス疫病の生物検定として、播種1ヶ月後のアスパラガス幼苗を現地土壤に移植し、移植1ヶ月後に地上部と根部の病徴を調査することで、現地土壤より疫病の診断が可能であった。また、イムノクロマト法による検定を併せて行うことで、より診断結果の信頼性が高まる。なお、現地土壤を用いた生物検定により疫病の診断を行う際には、生育不良や欠株のみられる畦の株元から土壤を採取する必要がある。</p> <p>ポット試験において亜リン酸粒状肥料の処理は、アスパラガス疫病の発病抑制に有効であった。また、現地ほ場においてアスパラガス改植時の亜リン酸粒状肥料の株元処理は、1年目株における疫病の被害軽減に有効であった。</p> <p>ニラのネダニ類は、県南地方ではロビンネダニとネダニモドキ属が発生していることがわかった。また、雌成虫に対する薬剤の効果は有機リン剤が高く、その中でDMTP乳剤の効果は高く、プロチオホス乳剤およびMEP乳剤は効果が劣る場合もあった。</p> <p>シンテッポウユリ連作障害に対してクロルピクリンくん蒸剤マルチ畦内処理では、草丈、節数、葉色、可販収量ともに増加し、連作障害回避に有効であった。</p> <p>いわき市のキクに寄生していたネギアザミウマに対しては、スピノサド水和剤、スピネトラム水和剤、ミカンキイロアザミウマに対しては、スピノサド水和剤、スピネトラム水和剤、エマメクチン安息香酸塩乳剤、ヒラズハナアザミウマに対しては、スピノサド水和剤、スピネトラム水和剤、アセフェート水和剤、アセタミプリド水溶剤に高い殺虫効果が認められた。</p>

試験課題名：果樹病害虫の防除法改善に関する試験	
予算区分：県単 開始年度：H27 終了年度：H32 担当科所：果樹研究所病害虫科	
概要	<p>モモせん孔細菌病について、多発園においては無機銅剤による秋期防除の散布回数や散布時期を変えても翌年の春型枝病斑の発生に差がみられず、秋期防除以外の対策を合わせて実施する必要があることを明らかにした【参考成果22】。県内の広範囲にストレプトマイシン耐性を示すモモせん孔細菌病菌が存在していることを明らかにした【参考成果23】。休眠期にモモせん孔細菌病感染の有無を診断できることを明らかにした【参考成果24】。花木類のボケはリンゴやスモモの害虫であるスモモヒメシクイの重要な寄主植物なるため、果樹園周辺に栽培されている場合は注意が必要であることを明らかにした【参考成果25】。</p>

試験課題名：果樹における樹種共通防除体系の確立	
予算区分：県単 開始年度：H27 終了年度：H32 担当科所：果樹研究所病害虫科	
概要	<p>樹種複合経営においては、作業の省力化および薬液飛散の懸念の低減を図り、樹種間の防除薬剤および防除実施日の共通化を図る共通防除体系の確立が求められている。リンゴ・モモ共通防除体系については、これまでの体系薬剤耐性菌発達リスクが低い体系案の効果を検証し、同程度の防除効果があることを確認した。モモ・ナシ共通防除については慣行防除体系と同程度の防除効果があることを確認した。いずれの体系も現地実証を重ね、体系の確立を図る必要がある。</p>

試験課題名：乳牛の乳房炎防除と繁殖成績向上技術の確立	
予算区分：県単 開始年度：H27 終了年度：H32 担当科所：畜産研究所酪農科	
概要	<p>酪農経営の経済的損失の要因の一つである乳房炎について、乾乳牛、及び初妊牛における対策の検証に取り組み、乾乳牛では検出菌に適合した乳房炎軟膏による分娩前治療が、初妊牛ではポストディッピング剤による乳頭の間けつ殺菌の効果が期待される結果が得られた。</p> <p>また、要因の他の一つである長期空胎の解消策として、ダブルシンク法による受胎率向上について検証し、現在広く用いられているオブシンク法よりも有効であることが確認された。</p>

試験課題名：安全で効率的な新農薬・新資材等の実用化	
予算区分：受託 開始年度：H27 終了年度：H32 担当科所：作物保護科、環境・作物栄養科、稲作科、畑作科、野菜科、花き科、果樹研究所病害虫科、会津地域研究所、浜地域研究所	
概要	<p>(1)新農薬の効率的利用法</p> <p>水稲、野菜、果樹の殺菌剤及び殺虫剤99剤、水稲、花きの除草剤34剤の実用化試験を実施し、結果を</p>

委託元へ報告した。 <b>(2)新資材・肥料の効率的利用法</b> 水稲、野菜、果樹及びたばこの新資材、肥料の効率的利用法及び病虫害防除方法 21 試験について委託試験を実施し、結果を委託元へ報告した。 水稲では、水稲の省力・高品質安定生産のための土壌型に応じた肥効調節型肥料の実証試験、水稲疎植栽培における肥効調節型肥料の施用試験、ゼオライト系土壌改良資材による水稲収量及び品質に与える影響、鶏糞燃焼灰肥料のカリ成分保持効果を利用した放射性セシウム吸収抑制技術の開発の各試験を実施し、結果を報告した。 野菜では、多年生野菜の放射性物質吸収抑制技術の開発、キュウリ少量培地栽培の確立、トマトの隔離床栽培における肥効調節型肥料による低コスト省力栽培技術の確立についての各試験を実施し、結果を報告した。 果樹では、モモ・ナシの共通防除体系におけるナシ病虫害に対する防除効果試験、モモせん孔細菌病における新規殺菌剤の防除効果試験、モモせん孔細菌病における銅剤と展着剤加用による防除効果試験、ナシ黒星病に対する新規殺菌剤の防除効果試験、スモモヒメシクイに対するネオニコチノイド剤の防除効果試験、ナシのナシヒメシクイに対する新規ジアミド剤の防除効果試験、モモ・ナシ除染ほ場の樹勢回復技術確立試験について実施し、結果を報告した。 たばこでは、農業倍量施用の薬害試験、資材・堆肥の効果試験について実施し、結果を報告した。
---

## B2 農林水産物の安定供給技術の確立

試験課題名：新たな農業・農村政策を受けた水田作営農体制（システム）の構築	
予算区分：繰入金、県単 開始年度：H27 終了年度：H32 担当科所：経営・農作業科	
概要	<p>営農基盤集積策の確立では、現地の農地集積の受け手と農業振興公社の聴取調査結果から、受け側の農地集積(制度)に関する理解を深めるために、農地中間管理機構(農業振興公社)は、農地の貸借双方に農地中間管理事業の内容をさらに周知することが必要であることを示した。</p> <p>また、水田営農体制モデルの構築のため、県内の 8 水田作経営体を選定し、作業日誌の記帳等から労働時間を把握した。主食用米、飼料用米の水稲栽培、大豆等水田作物について、生産状況、収支、労働時間等を明らかにした。特に、飼料用米では、各調査経営体が導入品種、取組への方策で模索している状況であった。</p>

試験課題名：経営管理の現状分析と経営環境の変化に対応した多様なスキルの獲得	
予算区分：県単 開始年度：H27 終了年度：H32 担当科所：経営・農作業科	
概要	<p>農業簿記講座等の研修会の開催状況や普及員、研修会参加者の意向を調査した結果、東日本大震災の影響で平成 21 年度は 3 割まで減少したが、今年度は半数で開催されていた。普及機関からは現場で活用できる経営分析の知識習得や継続的な研修を充実させるべきという意見が多く、また、農業簿記研修参加者は簿記の知識を深め経営改善に活用したい意向が強かった。</p>

試験課題名：ICTを活用した農業支援システムの開発（農作業安全、獣害対策）	
予算区分：県単、繰入金 開始年度：H27 終了年度：H32 担当科所：経営・農作業科、企画技術科	
概要	<p>スマートフォンを使った農作業安全を支援するシステムを検討し、トラクタが危険な傾きになった場合に警告を発するとともに、転倒事故時に家族等へ速やかにメールで通知できるスマートフォンを用いた角度警告・転倒通報アプリケーションソフトウェアを開発した【普及成果 1】。また、スマートフォンに予め危険な場所の位置情報を入力しておき、危険な場所に接近した時に警告を発する危険位置警告アプリを試作した。さらに、万一の事故時に周囲に事故発生を知らせる回転灯・警告音緊急事態伝達装置（平成 26 年度試作）を ZigBee 通信を使うものに改良した。</p> <p>電気防獣柵を安定的に利用するために、電気防獣柵の電圧状況を常時測定し、設定電圧以下になると漏電と認識し、遠隔地にいる第三者の携帯電話に漏電を知らせるメールを自動送信できる電気防獣柵漏電検出・通報装置を試作した。また、電気防獣柵の柵線下の雑草を抑制するため、防草シートなど簡易な資材の抑草効果を明らかにした。さらに、柵線下周辺の草刈を自動で行う自走式電気防獣柵除草ロボットを試作した。</p>

試験課題名：農業用施設（ため池）耐震性検証技術の確立	
予算区分：繰入金 開始年度：H25 終了年度：H27 担当科所：経営・農作業科	
概要	<p>ため池堤体の耐震性を検証するため、ため池堤体の慣行の方法による安定解析と簡易的な土質調査であるサウンディングによる安定解析を比較した結果、簡易的な方法であっても耐震性を概ね確認できることを明らかとした。さらに、耐震性確認の精度を高めるため、ため池の堤高と基礎地盤の土質に応じて判定する耐震性判定手法を策定した。【普及成果 2】</p>

試験課題名：土地改良施設における簡易的な機能診断技術と保全管理技術の確立	
予算区分：繰入金・外部 開始年度：H27 終了年度：H32 担当科所：経営・農作業科	
概要	<p>土地改良施設において、効率的に施設の劣化要因や施設の健全度を判定する手法を策定するため、農道橋における劣化状況の把握と、水利施設の診断データを管理するアプリケーションの開発、現地実証を行うとともに、健全度判定を行う手法の検討を行った。</p> <p>その結果、農道橋の診断に関しては、優先的に調査する必要があるポイントを明らかにし、水利施設診断アプリケーションについては、基本データ、現地データの入力、管理を可能とした</p> <p>施設の健全度判定を行う手法として、シュミットハンマーやサーモグラフィによる劣化箇所探索を試行し、実施上の課題を明らかにした。</p>

試験課題名：農業用揚排水ポンプ等の機能診断技術の確立	
予算区分：繰入金 開始年度：H27 終了年度：H32 担当科所：経営・農作業科	
概要	<p>農業用排水施設における従来の外観や分解による機能診断に代わり、潤滑油診断活用した診断手法を確立ため、運転時間やメンテナンスデータを集約し、潤滑油の分析を行った結果、ディーゼルエンジンにおいて、磨耗の傾向を示す成分を検出し、故障リスクを明らかにしたほか、減速機と軸受については、継続使用が可能との判断を示すことができた。</p>

試験課題名：主要農作物生育調査解析	
予算区分：県単 開始年度：H27 終了年度：H32 担当科所：稲作科、畑作科、会津地域研究所、浜地域研究所	
概要	<p>気象の経過と水稻の生育を逐次調査し、対応技術作成の資料とした。また、移植時期の異なる水稻の生育経過、収量、品質の特徴を解析した。</p> <p>その結果、成熟期は8月中旬以降の低温寡照により平年より遅くなり、収量は平年より少なかった。また、品質が低下した。同一品種でも移植期の遅いもので収量が低く、平年に比べても収量は低かった。</p> <p>大豆の作柄については夏期の高温の影響で稔実莢数が少なく減収となった。品質はしわ粒の発生が多かったが被害粒が少なく良好であった。</p> <p>麦類の作柄は、12月中、下旬の低温のため、葉齢が平年より少なかったことに伴い、茎数も少なく、その後も回復しなかったため有効穂数は平年を下回り、稔実粒数も平年より少なくなった。また登熟期の高温と干ばつ傾向のため千粒重も平年並み〜やや下回ったため、減収となった。検査等級は平年並みかやや下回った。</p>

試験課題名：主要野菜の安定生産技術の確立	
予算区分：県単 開始年度：H27 終了年度：H32 担当科所：野菜科	
概要	<p>きゅうり少量培地栽培の培地として、バーミキュライトとピートモスを同量混合したものが有望であった。</p> <p>夏秋トマトの施設内高温抑制技術として、遮光・遮熱資材を開閉できる内張区は、外張区、無処理区に対して最高気温を下げ、日射量を適度に確保できたことから、廃棄率が減り、可販果収量が高まった。</p>

試験課題名：特色ある野菜の安定生産技術の確立	
予算区分：県単 開始年度：H27 終了年度：H32 担当科所：野菜科	
概要	<p>いちごうどんこ病対策としての‘ふくはる香’の育苗期間における UV-B 照射は、慣行防除を行った区と同等に発病程度を低く抑制することが可能であった。</p>

試験課題名：ふくしまの特色ある露地花きの安定生産技術の確立	
予算区分：県単 開始年度：H27 終了年度：H32 担当科所：花き科	
概要	<p>リンドウでは、福島県内の主要産地において高温障害の発生調査を行い、地域間差を明らかにした。主要な生育ステージから開花期までの日数により開花期を概ね予測した。</p> <p>ユキヤナギのエスレル処理時期による落葉開花促進効果を明らかにした。ダリアでは、BA 製剤（ミラクルミスト）の頭花への散布は花の日持ち延長効果があることを確認し、蕾切りした切り花は生け水に糖処理することで短縮できる催花期間を明らかにした</p>

試験課題名：ふくしまの地域特性を活かした施設花きの安定生産技術の確立	
予算区分：県単 開始年度：H27 終了年度：H32 担当科所：花き科	
概要	<p>遮光率 20%の遮熱資材「タキイ涼感ホワイト 20」を開花期 20 日間を被覆処理を行い、無被覆の慣行区と比較して切り花品質に向上が認められること、蕾切りした切り花は生け水に糖処理することで花卉展開を促進することを明らかにした。</p>

試験課題名：会津地域における米の省力・低コスト技術および高品質米安定生産技術の確立	
予算区分：県単 開始年度：H27 終了年度：H32 担当科所：会津地域研究所	
概要	<p>高温年次の土性の違いによる玄米品質低下程度を把握するため、実態調査を実施した。高温年の 2010 年及び 2012 年は粘質土壌地区、砂質土壌地区とも 1 等米比率が低下しており、その主な要因は白未熟粒の多発生であった。また、砂質土壌地区では、刈り取り時期の違いで品質が低い傾向が認められた。</p> <p>水稻の基肥一発施肥において、粘質土壌は溶出タイプ LPS80、砂質土壌は溶出タイプ LPS80、LPSS100 を施用することで穂肥を省略でき、基肥一穂肥施肥体系と同等の収量品質を確保することができた。ポット試験では、粘質土壌は砂質土壌に比べ落水後の土壌水分は多く、葉色はやや濃く推移した。</p>

試験課題名：会津地域の特色を活かした野菜・花きの高品質安定生産技術の確立	
予算区分：県単 開始年度：H27 終了年度：H32 担当科所：会津地域研究所	
概要	<p>アスパラガスの生育不良の要因を明らかにするため、現地調査を行った結果、アスパラガスの生育状況が良かったほ場では有効土層が 40cm 以上確保されていることがわかった。</p> <p>アスパラガスの「とろけ症」の一要因とされているアザミウマの発生状況について調査した結果、成茎にはヒラズハナアザミウマ、ネギアザミウマの寄生が、若茎ではネギアザミウマの寄生が認められた。また、アスパラガスの若茎を気温 10℃以下で保存した場合は、露地収穫、施設収穫に関わらずとろけ症状は発生しなかったが、10℃から 25℃へ移行すると、とろけ症状が発生した。</p> <p>オタネニンジンの移植栽培用の育苗方法を確立するため、育苗に適する培土を明らかにした。また、移植に適した苗形状を明らかにするため、1 年生苗の形状を長根、短根、団子根に 3 区分して栽培試験を行った結果、1 年生の根の形状の特徴は 2 年生においても変わらないことがわかった。</p> <p>シュコンカスミソウの据置株を用いた 7 月出荷作型で開花を前進させるため、電照開始時期を検討した結果、芽整理後開始区の効果が最も高く、約 2 日早かった。</p> <p>畑地性カラーの切り下球根を秋切り栽培に利用する場合には、球根を半年間貯蔵する必要がある。球根の長期貯蔵に MA 包装資材を用いることにより、採花本数の増加傾向が得られた。また、球根の貯蔵温度を定植 30 日前から 10℃とすることで定植時の GA3 処理の効果が得られ、1 球当たりの採花本数が増えることが確認された。</p> <p>オランダ産多収性品種「キャプテンフェゴ」の輸入球の秋切り栽培後の切り下球は、翌年の春定植においても十分な量の切り花本数が得られ、また栽培後の切り下球根は、翌年の栽培に仕向けられる大きさと数が得られた。</p>

試験課題名：積雪寒冷地域における果樹の省力安定生産技術の確立	
予算区分：県単 開始年度：H27 終了年度：H32 担当科所：会津地域研究所	
概要	<p>積雪地帯に適するリンゴの省力樹形について、開張主幹形は樹冠面積拡大に伴う収量の増加が顕著だった。トレリス開心形及びトレリス主幹形は樹冠面積が小さく収量も少ないが、樹冠面積あたりの収量は大きいなど、樹形形成途中ながら各樹形の特徴が見られた。</p>

試験課題名：果樹の安定生産を支援する生育予測技術及び生育障害対策技術の確立	
予算区分：県単 開始年度：H27 終了年度：H32 担当科所：果樹研究所栽培科、会津地域研究所	
概要	<p>近年の地球温暖化が果樹に与える影響について評価した結果、モモ・ナシ・リンゴ各樹種において発芽や開花等の生育に前進傾向が見られた。収穫期はモモやナシが前進している一方で、リンゴでは早生品種「つがる」では前進傾向にあるものの、晩生品種「ふじ」では着色遅延に伴う収穫遅延が確認された。また、モモ・ナシ・リンゴにおける発芽、開花予測モデル及びモモの硬核期、収穫期予測モデルを検証した結果、実用的な精度を有していた【参考成果 19】。</p> <p>リンゴの果実成熟は硬度、デンプン及び果皮中クロロフィル含量と相関が高く、成熟を判断する指標として利用できる。「つがる」や「ふじ」の蜜入りは年により遅れることがあるため、果肉硬度やデンプン指数を指標とし収穫が遅れないように注意が必要である【参考成果 20】。</p> <p>モモは、高温傾向による生育の前進に核障害の発生が重なり、収穫期は平年よりも 12～14 日早く、過去調査年で最も早かった。異常気象により新梢が早期停止し、「あかつき」では樹勢衰弱、核障害の発生による軟質果が散見された。果実肥大は概ね平年並、糖度は高く、着色は良好であった。</p> <p>リンゴもまた高温傾向による生育の前進により、収穫期は「つがる」で平年よりも 14 日早く、「ふじ」では 3 日早かった。果実肥大は小さく、糖度は早生種で平年に比べやや高く、晩生種では平年並であった。蜜入りは少なかった。「つがる」は着色不良となった。「ふじ」では収穫直前に強風に遭遇し、商品率が低下した。</p> <p>ナシもまた高温傾向による生育の前進により、収穫期は平年よりも 10～12 日早かった。果実肥大は小さく、糖度は平年に比べ低くなった。果実硬度は平年よりも高かった。「幸水」の裂果発生率は平年よりも少なかった。</p> <p>ブドウもまた高温傾向による生育の前進により、収穫期は平年よりも 13～16 日早かった。「巨峰」の新梢生育は、極端な乾燥の影響により平年よりも短く推移した。果実品質は、糖度が高く糖酸比も高かった。</p>

試験課題名：果樹新品種及び一般品種の栽培特性等調査	
予算区分：県単 開始年度：H27 終了年度：H32 担当科所：果樹研究所栽培科	
概要	<p>モモでは新品種 12 品種、一般品種 9 品種について生育特性を調査し、「はつひめ」「ふくあかり」を有望品種とした。また、「さくら」の生育特性について調査したところ、収穫に当たっては、地色が抜けた完熟果での収穫が望ましく考えられた【参考成果 17】。</p> <p>ナシでは新品種 12 種類、一般品種 8 品種、西洋ナシでは新品種 2 種類、一般品種 5 品種の生育特性を調査し「王秋」を有望品種とした。</p> <p>リンゴでは新品種 14 品種、一般品種 6 品種の生育特性を調査し、「はるか」の有袋を注目品種とした。ブドウでは新品種 5 品種、一般品種 5 品種の生育特性を調査し、「シャインマスカット」を有望品種とした。「シャインマスカット」はカラーの果実袋を使用し、5℃で貯蔵することで出荷時期の拡大ができると考えられた【参考成果 18】</p> <p>オウトウでは新品種 3 種類一般品種 5 品種の生育特性を調査し、「絢のひとみ」を注目品種とした。スモモでは一般品種 4 品種について生育特性を調査し、本年は、果実は平年並からやや小さいものの、糖度は平年に比べ高く、食味良好であった。</p>

試験課題名：肉用牛の生産性向上のための繁殖技術の確立	
予算区分：県単 開始年度：H27 終了年度：H32 担当科所：畜産研究所沼尻分場	
概要	<p>近年の肉用牛の受胎率低下対策として新たな発情検出法が必要と考えられたことから、市販の放射温度計を利用して体表温から簡易に発情検出する技術の開発に取り組み、耳腔内温での発情発見が可能であるとの知見を得た。</p>

試験課題名：飼料用米を活用した肉用牛の飼養管理技術の確立	
予算区分：県単 開始年度：H27 終了年度：H32 担当科所：畜産研究所沼尻分場	
概要	<p>黒毛和種牛飼養農家の飼料確保の安定化と、生産コスト低減を図るため、黒毛和種雌牛の肥育全期間をとおして給与配合飼料の 30%を圧ぺん玄米に代替、また、黒毛和種去勢牛の肥育前期(12～17ヶ月齢)に配合飼料の 20%、中期以降(18～30ヶ月齢)に配合飼料の 20 ないし 10%を粉砕玄米で代替したときの生育や肉質への影響の検証を開始した。今年度は、慣行法の飼養と変わらない順調な生育であった。</p>

試験課題名：LWD三元交雑種への飼料用米および低・未利用飼料資源の給与による豚肉の高付加価値化・差別化技術の開発	
予算区分：受託 開始年度：H27 終了年度：H27 担当科所：畜産研究所肉畜科	
概要	<p>豚飼養農家の飼料費に係る生産コストを低減するとともに、豚肉の高付加価値化による所得向上を図るため、飼料用米(圧ぺん玄米)を配合飼料の原物重量比 20%代替給与と併せて、本県の特産品であるあんぼ柿生産時に排出され、抗酸化能を有することが判明しているにもかかわらず、これまで未利用であった柿皮を同じく 15%添加し、生育及び肉質への効果を検証を開始した。</p>

### B3 省力化・高品質化等の生産技術の確立

試験課題名：農作物の管理・収穫作業における補助用具を用いた労働負担軽減策	
予算区分：繰入金、県単 開始年度：H27 終了年度：H32 担当科所：経営・農作業科、有機農業推進室	
概要	<p>持ち上げ作業や前傾・中腰作業を支援し、労働負担を軽減する農作業アシスト装置を開発するため、既存のアシスト装置の農作業への適用の課題を抽出し、改良・試作を行った。</p> <p>会津大学が開発した水田除草ロボット試作機の実用性を検討した結果、走行性能や除草能力が不十分で、プログラムを含めて改善が必要であることが分かった。</p> <p>農作業における熱中症予防を目的とした暑熱対策マニュアル作成の資とするため、暑熱期のパイプハウス内の環境測定を行い、暑熱環境下での農作業の危険性を確認した。また、郡山市の熱中症とみられる患者搬送数と気象状況を調査し、熱中症発生傾向を把握した。</p>

試験課題名：省力的な稲作栽培に適応した雑草防除技術の確立	
予算区分：県単 開始年度：H27 終了年度：H32 担当科所：稲作科	
概要	<p>供試した薬剤のうち播種後に使用する除草剤は費用、効果の面からピラゾキシフェン・ベンゾピシクロン水和剤、ピリミスルファン粒剤の実用性が高い。2 回目に使用する除草剤では一部に初期の茎数を強く抑制するものがあった。</p>

試験課題名：大豆の省力・安定栽培技術の確立	
予算区分：県単 開始年度：H27 終了年度：H32 担当科所：畑作科	
概要	<p>大豆の連作において有機質肥料の連用の効果を検討したところ生育量及び収量に及ぼす効果は判然としなかった。</p> <p>大豆の狭畦密植栽培において適正な栽植密度及び播種粒数を検討したところ、あやこがね、タチナガハとも狭畦株間 18cm、1 粒播きの区において最も多収となった。</p>

	<p>また狭畦密植栽培の播種時期を検討したところ、6月下旬播種で倒伏が比較的少なく多収となった。水田転換畑における大豆の湿害対策として、様々な播種法（狭畦密植平畦栽培、小畦立て狭畦密植栽培、耕耘同時畦立て狭畦密植栽培、耕耘同時畦立て栽培）の効果を検討したが、本年はほ場が乾燥状態であったため、播種法による収量の差は判然としなかった。</p> <p>県内の大豆の雑草害について調査を行ったところ、会津では1年生雑草、中通りではアレチウリ、浜通りでは帰化アサガオ及びイヌホオズキによる害が多いことが判明した。</p>
--	--

試験課題名：浜通りの震災復興に向けた大規模水田農業生産技術の確立	
予算区分：県単 開始年度：H27 終了年度：H32 担当科所：浜地域研究所	
概要	<p>津波被災農地等で営農再開する大規模経営体で導入可能な営農モデルについて、実際に津波被災地区で営農している経営体の作業体系等を調査し、モデルで想定される品目ごとの作業体系等を策定した。</p> <p>FOEASを導入したほ場において輪作体系を検証し、ブロッコリー等の窒素施用量が多い品目の跡作で水稻を作付けする際の問題点を抽出した。個別の品目では、小麦跡作の大豆について播種晩限を検討した結果、7月下旬以降の播種は収量が大幅に低下した。また、飼料用米については耐冷性の高い品種について検討した。</p>

試験課題名：浜通りの震災復興に向けた野菜・花き生産振興支援技術の開発	
予算区分：県単 開始年度：H27 終了年度：H32 担当科所：浜地域研究所	
概要	<p>浜通りにおける夏ネギ栽培には、収量が高く、腐敗率の低い夏扇パワーが最も有望であると考えられた。次いで、有望と考えられる品種としては、草丈の伸長及び収量が優れる'TSX-516'、高温期の伸長に優れ、葉鞘が太く、収量も高い'MSI-856'、葉鞘が長く太く、収量が高い白妙が挙げられた。</p> <p>宿根カスミソウでは、8月上旬定植の採花時期は、フォレストが最も早く、切り花品質では、切り花長でアルマイルMDが長くなったが、他の項目ではばらつきが大きく品種間の有意差は認められなかった。8月下旬定植は、1月以降も開花しない枝が多く見られた。</p>

試験課題名：果樹のジョイント栽培等新技術の導入による革新的栽培技術体系の確立	
予算区分：県単 開始年度：H27 終了年度：H32 担当科所：果樹研究所栽培科	
概要	<p>ナシ、モモ、オウトウ、スモモにおいてジョイント栽培等新技術による早期成園化、省力化等について検討した。</p> <p>ナシにおいては、ジョイント型、新一文字型は、植栽本数が慣行樹形のそれぞれ9倍、3倍と多いことから、初期に多収量を可能にする樹形であることが確認された【普及成果7】。</p> <p>モモにおいては、樹冠の拡大は、主枝の本数が多い平棚栽培が最も大きかった。果実生産性については、平棚栽培と立木栽培で同等であったが、果実重は平棚栽培でやや小さくなった。果実品質は、立木栽培の果実硬度が低かったことを除き、差が見られなかった。</p> <p>オウトウにおいては、ジョイント専用苗の生育は、慣行の苗管理に比較し、有意に大きくなった。9年生樹における平棚栽培の樹体生育と果実生産性は、慣行と同等である。</p> <p>スモモの平棚栽培は立木栽培に比較し果実生産性が高いことが確認された。また、「貴陽」については、結実向上対策が必要である。</p>

試験課題名：果樹の省力・高品質生産技術体系の確立	
予算区分：県単 開始年度：H27 終了年度：H32 担当科所：果樹研究所栽培科	
概要	<p>本県の主要果樹であるモモ、リンゴについて、低樹高化等による省力栽培技術を確立するとともに、果実品質向上のための技術体系の確立を目的とする。</p> <p>リンゴにおいては、JM7を利用した低樹高开心形、低樹高遅延開心形、下枝重点型開心形及び変則主幹形の樹高は下枝重点開心形が最も低く、変則主幹形が最も高かった。また、摘葉や反射シートの敷設が果実品質に及ぼす影響について調査した結果、葉とらず栽培の反射シート無区の樹冠内周では、着色や糖度等の果実品質の低下が認められたことから、葉とらず栽培においては、反射シートを敷設し、着色系統の利用が有利と考えられた。</p> <p>モモにおいては、低樹高改良形の樹体生育と果実生産性は、13年生においても従来の開心形と同等であり、着果管理による収量性の向上が期待できると考えられた。また、摘果強度の違いが果実品質や障害果の発生に及ぼす影響を調査した結果、2015年産「あかつき」においては、果実品質や障害果の発生に摘果強度の違いの影響は認められなかった。着果管理作業においては、修正摘果時に果形等を確認しながら良果を残すことができるため、製品果率の向上と労力分散効果が期待される。</p>

試験課題名：自給飼料の効率的生産技術の確立	
予算区分：県単 開始年度：H27 終了年度：H32 担当科所：畜産研究所飼料環境科	
概要	<p>飼料用トウモロコシ栽培時の労力負担を軽減するため、不耕起対応播種機による作業時間短縮並びに、コスト削減に係る現地実証に取り組んだ。その結果、慣行栽培と収量に差がなく、作業時間の12%、生産コストの3%の縮減が可能であることが明らかになった。</p>



試験課題名：異常気象に対応した豚の飼養管理技術の確立	
予算区分：県単 開始年度：H27 終了年度：H32 担当科所：畜産研究所肉畜科	
概要	近年の温暖化に伴う豚への暑熱の影響について、豚の暑熱ストレスの程度、及び農家の対策の実態を調査したところ、豚への暑熱ストレスは、対策が必要とされる熱量指数(温度×湿度)2,000～2,500 で高い傾向にあった。また、農家での実態調査から、扇風機の稼働のみでは暑熱被害は防ぎきれず、ミスト機等の併用が有効と考えられた。

試験課題名：葉たばこ特別調査	
予算区分：受託 開始年度：H27 終了年度： 担当科所：畑作科	
概要	本試験は葉たばこの既登録農薬の登録内容拡大を図るために必要な試験成績を得るものであり、平成 27 年度は殺菌剤の「エコショット」とトアローCT 水和剤、エコショットとトルネードの散布間隔の短縮を目的とした薬剤試験を実施したところ、いずれの区においても、中葉収穫日に葉害の発生は確認されなかった。

試験課題名：福島県浜通りにおける春まきタマネギ生産体系の確立	
予算区分：受託 開始年度：H26 終了年度：H27 担当科所：浜地域研究所	
概要	マルチ栽培について検討した結果、マルチの利用が収量に与える影響はないことが示された。また、移植及び収穫作業を機械化した場合の作業能率について検討した結果、作業人数が 2 人で、移植及び収穫作業の機械化による作業時間は 1ha 当たり 117 時間であり、手作業と比較して、1ha 当たり 588 時間の作業時間短縮が可能であることを明らかにした【普及成果 5】。

試験課題名：福島県における黒根腐病による被害実態解析と防除技術の確立	
予算区分：受託 開始年度：H27 終了年度：H31 担当科所：畑作科、作物保護科	
概要	大豆の黒根腐病の耕種的防除として、播種時期を遅くすると発生が抑制されるとの知見があることから、播種時期と黒根腐病の発病程度を調査したが、いずれの播種時期でも発病度は 10 未満と低くなり、差は判然としなかった。 また有機物(牛ふん堆肥)の鋤き込みと黒根腐病の発生程度を調査したところ、堆肥を施用した場合、無施用の場合より成熟期の黒根発病度がやや低くなったものの、全体的に発病度は低く、牛ふん堆肥施用による黒根腐病の発生軽減効果は判然としなかった。 猪苗代の現地において、培土を行わないことによる黒根腐病の発生抑制効果を検証した。培土を行わない栽培方法として狭畦平畦・狭畦畦立を実施したが、発病度はいずれも慣行区を上回り、発生抑制効果は確認されなかった。

試験課題名：東北南部における低コスト栽培技術の確立	
予算区分：受託 開始年度：H27 終了年度：H27 担当科所：稲作科、会津地域研究所、浜地域研究所	
概要	飼料用米に向く系統、品種を選定するため、多収性、耐倒伏性を検討し、多収となる適切な施肥量を試験した。また、低コスト栽培を目指すため、有望系統等の鉄コーティング直播栽培適性等を試験した。 移植栽培では、ふくひびきに比べ、奥羽 418 号は短程で収量は多く、奥羽 421 号は長程で収量は多く、いわいだわらは長程で収量はやや低い。奥羽 418 号、奥羽 421 号ともに基肥窒素量を増やすと収量が高まり、玄米タンパク質含有率も高まった。いずれも倒伏はなかった。 鉄コーティング直播栽培では、奥羽 421 号は草丈が長く、倒伏しやすく、奥羽 418 号は倒伏しにくかった。成熟が遅くなる状況下では立毛乾燥に時間がかかると思われた。

## C 競争力と個性のある県産農林水産物のブランドの確立

### C1 多様化したニーズに対応した品種開発・家畜の改良等

試験課題名：競争力と個性のある水稻品種の育成	
予算区分：県単 開始年度：H27 終了年度：H32 担当科所：品種開発科、浜地域研究所	
概要	系統選抜において 29 系統(一般粳 24、酒米 5)に郡系番号を付与した。生産力検定試験予備調査において、コシヒカリ並みの食味、玄米品質で、収量性が優れる郡系 1078 に福島 44 号を付与した。生産力検定試験本調査では、福島 36 号、福島酒 37 号、福島 38 号、福島 39 号、福島 40 号、福島 42 号、福島糯 43 号の栽培特性、食味特性等について評価した。

試験課題名：新需要オリジナル水稻品種開発事業	
予算区分：県単 開始年度：H27 終了年度：H30 担当科所：品種開発科、浜地域研究所	
概要	系統選抜において 13 系統に郡系番号を付与した。生産力検定試験予備調査に 10 系統供試し、収量が「コシヒカリ」と比べて多収で、食味が「コシヒカリ」並みの 1 系統を有望とした。生産力検定本調査において福島 41 号の栽培特性、食味特性等について評価した。



試験課題名：競争力と個性のある野菜品種の育成	
予算区分：県単 開始年度：H27 終了年度：H32 担当科所：品種開発科	
概要	イチゴは、「福島13号」を生産力検定試験、現地試験（3ヶ所）に供試して特性を調査中である。アスパラガスは、組合せ検定に18系統を供試したが、選抜系統はなかった。

試験課題名：競争力と個性のある花き品種の育成	
予算区分：県単 開始年度：H27 終了年度：H32 担当科所：品種開発科	
概要	リンドウは、栄養繁殖系の「福島栄22号」を、生産力検定試験、現地試験（6ヶ所）に供試して、定植1年目の特性を評価した。カラーは、「郡系2」「郡系3」を生産力検定試験に供試して特性を調査中である。また、球根肥大性が優れる「05121(1)」に「郡系4」を付与した。

試験課題名：競争力と個性のある品種育成のための促進技術開発	
予算区分：県単 開始年度：H27 終了年度：H32 担当科所：品種開発科	
概要	イネは、「ちゅらひかり」にQTLを導入した系統を用いて出芽検定を行い、QTLの導入による出芽の向上を示唆した。また育成系統をDNAマーカーで評価し、系統選抜の資料とした。リンドウは、未受精胚珠培養法により新規育種材料となる倍化半数体を119個育成した。アスパラガスは、DNAマーカーにより全雄品種育成の母本となる超雄株を7個体選抜した。

試験課題名：奨励品種決定調査	
予算区分：県単 開始年度：H27 終了年度：H32 担当科所：稲作科、畑作科、会津地域研究所、浜地域研究所	
概要	本県に適する奨励品種を選抜する。水稲では、中生の早では耐病性、耐冷性に優れた系統、中生～晩生では耐病性に優れ、高温登熟条件においても品質が低下しない良食味系統を選抜することを目的として実施した。予備調査では有望としたものはなく、やや有望なものとしてふ系242号を選抜した。本調査では有望、やや有望ともなく、現地調査では、早生ではふ系240号が都路、中生の晩が福島40号が天栄、西会津、常磐で、北陸250号が天栄で有望とされた。大豆では、予備調査では東北180号、本調査では里のほほえみをやや有望とした。大豆の系統適応性検定試験では刈系、作系及び東山系合わせて15系統の適応性を検定した。

試験課題名：県オリジナル果樹品種の育成	
予算区分：県単 開始年度：H27 終了年度：H32 担当科所：果樹研究所栽培科、会津地域研究所	
概要	モモ品種の育成では、「95-9」「121-39」「101-26」を選抜系統として一次選抜した。現地試作系統「モモ福島13号」「モモ福島14号」及び「モモ福島15号」はいずれも継続調査となった。「モモ福島6号」は「あかつき」と収穫期が完全に重複し、品質は「あかつき」を超えられないことから試作中止とした。リンゴ品種の育成では、「49-16」を選抜系統として一次選抜した。現地試作系統の「リンゴ福島6号」を貯蔵性および蜜入りが優れる極晩生品種として品種登録申請した【普及成果6】。ナシ品種の育成では、「50-7」「30-13」「37-12」「38-44」を選抜系統として一次選抜した。選抜系統の「42-38」は食味良好な早生品種として有望であり「ナシ福島8号」として現地試作に供することとなった【参考成果13】。現地試作系統の「ナシ福島6号」は継続調査となった。「ナシ福島4号」は「あきづき」と収穫期が重複し、品質的に「あきづき」には及ばないことから試作中止とした。及び「ナシ福島5号」は果形のバラツキが極端に多いことから試作中止とした。カキ品種の育成では、保存3系統は樹齢が若く着果量が少ないため優良性を明確に判断することはできなかった。いずれの系統も栽培特性及び品質には一長一短があるが、食味に関しては「会津身不知」と同等の水準にあると判断された。

試験課題名：胚移植技術(雌雄判別)を活用した高能力肉用牛の効率的生産技術の確立	
予算区分：県単 開始年度：H27 終了年度：H32 担当科所：畜産研究所動物工学科	
概要	体外受精胚、及び性判別胚の利用を進めるには凍結保存が欠かせないが、耐凍性が低いことが課題であり、その対応策として、超急速冷却ガラス化保存法の一つであるクライオトップ法について検証した結果、従来の緩慢凍結法に比べて有効であることが示唆された。

試験課題名：ゲノム情報を活用した家畜の育種改良技術の確立	
予算区分：県単 開始年度：H27 終了年度：H32 担当科所：畜産研究所動物工学科	
概要	和牛改良の迅速化を図るため、SNP型によるゲノム解析を進め、実用化に向けた検証を行うことを目的に、県内と場で試料採取を行い、県産肥育去勢牛から432検体を得た。試料採取を継続中である。

試験課題名：新生「福島牛」ブランドの確立	
予算区分：県単 開始年度：H27 終了年度：H32 担当科所：畜産研究所肉畜科、沼尻分場	
概要	<p>新生「福島牛」ブランド確立のため、「おいしさ」に着目し、種雄牛の造成、「おいしさ」に関与するとされるオレイン酸（脂肪酸）の県産牛肉の含有率の測定及び要因解析を行った。また、H26 度に飼料用米の給与が牛肉のオレイン酸を高める傾向にあることが確認されたことから、飼料用米の給与量、及び加工方法に係る飼養管理技術の開発に取り組んだ。</p> <p>種雄牛造成においては、平成 26 年産子から種雄牛候補牛 1 頭を選抜、平成 27 年産子で雄 1 頭を確保した。県産牛肉のオレイン酸含有率は、平均値が 55.2%となり、また、雄よりも雌で、夏期よりも冬期出荷牛で高まる傾向にあることが確認された【参考成果 28】が、その要因はさらに調査と解析が必要であると考えられた。また、飼養管理技術の開発に係る肥育試験を開始し、順調に生育している。</p>

試験課題名：牧草・飼料作物の優良草種・品種の選定	
予算区分：県単 開始年度：H27 終了年度：H32 担当科所：畜産研究所飼料環境科	
概要	<p>本県の気候環境に適した飼料用トウモロコシについて、普及奨励可能となる品種選定に係る栽培試験を行い、「TX1241」が優良品種であるとする結果を得た【普及成果 8】。</p> <p>また、近年の温暖化に伴い、越夏可能である牧草品種を選定するため、フェストロリウム、及びハイブリッドライグラスの栽培試験を開始し、試験 1 年目として優れた結果を得た。</p>

試験課題名：県ブランド鶏の改良と開発	
予算区分：受託 開始年度：H27 終了年度：H32 担当科所：畜産研究所 養鶏分場	
概要	<p>県ブランド地鶏である「会津地鶏」及び「ふくしま赤しゃも（川俣シャモ）」の能力を向上させるため、雌系種鶏である「ロードアイランドレッド種 P 1 3 系統」、並びに雄系種鶏である「大型会津地鶏」「大型しゃも」のそれぞれの種鶏能力を調査し、次世代鶏を作出した。</p> <p>また、川俣シャモ種鶏場における種卵の生産率向上のため、雄雌別制限給餌技術の確立に取り組み、給餌器の仕様にはなお改良が必要であるものの、制限給餌は、産卵率、適格種卵率の向上、及び飼料費の低減に有効であることが確認された。</p>

試験課題名：大豆系統適応性検定試験	
予算区分：県単 開始年度：H27 終了年度：H32 担当科所：畑作科	
概要	大豆の系統適応性検定試験では刈系、作系及び東山系合わせて 15 系統の適応性を検定した。

試験課題名：麦類育成系統地域適応性試験	
予算区分：受託 開始年度：H27 終了年度：H28 担当科所：畑作科	
概要	各育成地から送付された小麦 24 系統、大麦 21 系統の適応性を検討した。小麦では東山系小 399 及び谷系小 RB6089、大麦では北陸皮 53 号をやや有望とした。

試験課題名：寒冷地南部におけるパン・中華めん用小麦有望系統の高品質多収栽培技術の開発	
予算区分：受託 開始年度：H26 終了年度：H30 担当科所：畑作科	
概要	パン・中華めん用小麦有望系統として東北 229 号を場内・現地（南相馬市高）で栽培し、適正な追肥量を検討したところ、千粒重、容積重、検査等級、タンパク含量はいずれも追肥量に応じて高くなったが、容積重は全ての区で品質評価の基準値を下回った。また、収量とタンパク含量は全ての区でゆきちからより高くなった。

試験課題名：実需者等のニーズに応じた加工適性と広域適応性を持つ大豆品種等の開発	
予算区分：受託 開始年度：H26 終了年度：H31 担当科所：会津地域研究所	
概要	大豆育成地で育成された 30 系統品種について、大豆紫斑病抵抗性を判定したところ、極強 2、強 20、やや強 3、中 3、やや弱 0、弱 0、判定不能 2 であった。

試験課題名：耐冷性やいもち病抵抗性を強化した東北オリジナル業務・加工用多収品種の開発	
予算区分：受託 開始年度：H26 終了年度：H30 担当科所：浜地域研究所	
概要	青森県産業技術センター農林総合研究所育成の 20 系統、宮城県古川農業試験場育成の 30 系統について穂いもちのは場抵抗性を調査し、8 系統を極強、6 系統を強と判定した。

試験課題名：栽培特性に優れた極良食味米のゲノム育種による適地拡大と低コスト生産技術の確立	
予算区分：受託 開始年度：H27 終了年度：H29 担当科所：品種開発科	
概要	岩手 117 号の移植・直播栽培における栽培特性は「ひとめぼれ」並みであった。また玄米千粒重は移植・直播栽培ともに「ひとめぼれ」より大きく、玄米品質は腹白粒の発生により「ひとめぼれ」より低下した。

### C2 開発・改良した種苗や家畜等の安定生産技術の確立

試験課題名：県産米の高品質化・良食味米生産のための栽培技術の確立	
予算区分：県単 開始年度：H27 終了年度：H32 担当科所：稲作科	
概要	新たな奨励品種である「福島 30 号」(里山のつぶ)の栽培特性や収穫時期等、高食味・高品質の米を生産するための栽培条件を明らかにし、円滑な普及拡大を図るために試験を実施した。 結果、基肥量を 7~11 kg/10a まで変化させても草丈に差はなく、茎数は多くなる傾向がみられた。収穫時期の形質でも大きな差はなかったが、基肥量や追肥量を多くすると倒伏が多くなった。 また、新たな奨励品種である「天のつぶ」の割れ粳の軽減策を検討した結果、割れ粳率は千粒重と相関があった。

試験課題名：県オリジナル品種「会津のかおり」の生産安定と品質向上	
予算区分：県単 開始年度：H27 終了年度：H32 担当科所：会津地域研究所	
概要	栽培農家へのアンケート調査の結果、有機質肥料や堆肥の使用例は少なかった。農産物検査は 24 件中 15 件が受検し結果は 1 件を除き全て合格であった。現地ほ場調査として、磐梯町では緑肥大豆連用の有機栽培区と化学肥料施用区、檜枝岐村では単年度の有機 J A S 適合肥料を施用した有機栽培区と化学肥料施用区を比較したところ、収量・容積重ともに有機栽培区が多い傾向にあった。

試験課題名：県オリジナル果樹品種の安定生産技術確立	
予算区分：県費 開始年度：H27 終了年度：H32 担当科所：果樹研究所栽培科	
概要	モモ「はつひめ」、「ふくあかり」の安定生産技術を確立するため、果実生育及び成熟特性の調査を行った。「はつひめ」は満開から収穫盛期までの成熟日数が 81 日程度の早生品種で、日持ち性を高めるためには硬度が 2.2kg、地色がやや残る状態を収穫の目安とする。ただし、本年のように生育前半に過度な高温乾燥が続いた後で収穫直前にまとまった降雨があり、成熟日数が短くなるなど気象条件によって成熟日数は変動するため、果実の成熟に応じて適期に収穫する必要がある【参考成果 14】。「ふくあかり」は果実肥大が良好であり、成熟日数が 97 日程度で「暁星」とほぼ同時期に収穫される。収穫の目安は、硬度が 2.3kg、地色がやや残る状態とし、10℃保存による収穫後の硬度低下は緩やかで日持ち性に優れることが明らかとなった【参考成果 15】。 ブドウ「あづましずく」において、近年、酸が低下しない、糖度が上がらない、着色が悪い、軟化した果粒がみられるなど異常成熟果の発生が確認されている。原因究明と対策を確立するため、ジベレリン溶液に 0.5%硫酸マンガンを加用し、症状の発生が低減できることが明らかとなった。異常成熟果の発生はマンガン欠乏によるものと考えられ、また硫酸マンガン処理による果実品質の低下や障害果発生もみられないことから、今後の調査を踏まえて処理方法について確立する予定である【参考成果 16】。

試験課題名：「フクシマD桃太郎」の開放型育種の開発	
予算区分：県単 開始年度：H27 終了年度：H32 担当科所：畜産研究所肉畜科	
概要	平成 19 年度に造成を完了したデュロック種「フクシマD桃太郎」種豚群の長期的維持、並びに、能力向上を図るため、系統豚「アイリスナガラ」(岐阜県)の精液導入による開放型育種を実施するとともに、得られた種雄豚を用いて生産した LWD 三元交雑種の産肉能力を検証した。今年度 3 頭目となる種雄豚 1 頭を選抜し、種豚群に組み入れた。また、得られた LWD 三元交雑種肥育豚は、高い増体能力、及び産肉能力を持つことが明らかとなった【参考成果 29】。

### C3 優良種苗、改良家畜等の利活用技術の確立

試験課題名：バイテク活用による優良原種苗の長期保存・増殖技術の開発	
予算区分：県単 開始年度：H27 終了年度：H32 担当科所：品種開発科	
概要	リンドウは、リン酸無し MS 培地で培養することにより、生育が緩慢になるものの、花芽形成率が低く、MS 培地より培養越冬芽が 1~2 ヶ月早く形成された。 カラーは、BA2.0mg/l、NAA0.01mg/l 添加 MS 培地で培養することにより、多芽体形成率が高く側芽シュート形成数が多くなった。

## D 環境負荷低減技術や野生鳥獣と共生するための技術確立

### D1 農林水産業における資源の循環利用のための技術確立

試験課題名：果樹園での有機資源活用による環境負荷軽減技術の確立	
予算区分：県単      開始年度：H27      終了年度：H32      担当科所：環境・作物栄養科	
概要	モモは、果樹の中でも比較的施肥量が多く結実期も早いと、植え付け直後から施肥量が多くなるため、堆肥の局所的な施用によって肥効成分を集中して利用し、効率的な利用法と施肥量の低減を検討した結果、堆肥の施用と減肥処理で果実品質、樹体生育に差は認められなかった。 リンゴは、堆肥の施用が着色等に影響を与えることがあるが、窒素 8kg 分を堆肥で施肥した N 基準区では、リンやカリが他の区より多く施用され、土壌深 0-10cm や 10-20 cm では他区より多くのリンやカリが含まれていることがわかった。

試験課題名：県内産堆肥の窒素有効化率評価	
予算区分：県単      開始年度：H27      終了年度：H32      担当科所：環境・作物栄養科	
概要	農研機構より発行された「家畜ふん堆肥の肥料成分・窒素肥効評価マニュアル」に従い、現在所内で使用している 3 種類の堆肥を分析した。供試堆肥はいずれも、施用直後から作物に利用可能な速効性窒素の濃度は比較的高いが、AD 可溶有機物は少なかった。また、分析機器が整備されている試験研究機関においては、本年度採用した手法よりも安価で精度よく分析することが可能と思われた。

試験課題名：有機栽培技術の検証	
予算区分：県単      開始年度：H27      終了年度：H32      担当科所：有機農業推進室	
概要	加工用中玉トマトの仕立て法について検討した結果、ソバージュ栽培は支柱仕立て栽培に比較して、収穫開始時期が遅れ、果実の平均重が軽くなることが分かった。しかし、収穫量・期間については、8 月下旬からの長雨による裂果が多発したため収穫できず結論が出なかった。 カボチャのリビングマルチ栽培に適した草種を検討した結果、マメ科ヘアリーベッチによるリビングマルチは、イネ科大麦と比較して、肥料の競合が少ないため収量は優った。抑草効果はヘアリーベッチ、大麦とも不十分であった。

### D2 環境負荷低減技術や野生鳥獣と共生するための技術確立

試験課題名：「イノシシ被害に負けない農村づくり」技術確立実証事業	
予算区分：繰入金      開始年度：H25      終了年度：H29      担当科所：企画技術科	
概要	イノシシの行動と休息地周辺環境、被害農地の特徴を調査した結果、①林縁から休耕地が続いている作付農地、②林縁から離れた農地であっても管理されていない休耕地が周辺に存在する作付農地では、イノシシ被害が発生する可能性が高かった【参考成果 1】。 また、鳥獣被害対策に対する意識、意向調査を行った結果、鳥獣被害が増えたと感じると被害対策へ前向きとなるが、非農家や作業委託農家は対策に対し消極的な傾向が見られ、集落ぐるみ対策の推進には集落内の農家割合や農業形態を考慮し、対象範囲や活動内容を検討する必要があることが示された。

試験課題名：総合的病害虫管理（IPM）による環境と共生する農業技術の確立	
予算区分：県単      開始年度：H27      終了年度：H32      担当科所：作物保護科	
概要	ハウスアスパラガスにおける天敵温存資材であるバンカーシートの利用は、アザミウマ類の天敵であるスワルスキーカブリダニの増殖に好適な環境を与えるとともに、花粉（スワルスキーカブリダニの餌）を組み合わせることでアスパラガスへの定着を促進すると考えられた。しかし、ネギアザミウマの密度抑制効果は判然としなかった。 キュウリのネットハウス栽培において天敵温存資材である改良型バンカーシート(5W2 型)を育苗期から設置・放飼+花粉散布では、スワルスキーカブリダニが定植時当初から安定的に確認でき、アザミウマ類の成幼虫を低密度に抑えることができた。

試験課題名：肥培管理支援に関する研究	
予算区分：県単      開始年度：H27      終了年度：H32      担当科所：環境・作物栄養科	
概要	新たな施肥診断システムの開発では、普及機関へのアンケート調査を行い、新たな土壌診断・施肥支援ツールの開発コンセプトを作成した。新たな機能の付与とあわせ、操作性、使いやすさに重点を置くことが必要であることが明らかとなった。 土壌養分の簡易分析手法の開発では、可給態リン酸の簡易測定法を検討した結果、測定作業を簡便にし、定法での測定値と大きな差が無く（トルオーグリン酸含量 30mg 以下の土壌であれば定法と ± 2.6mg/100g、80mg までであれば ± 5.7mg/100g の測定差）測定が可能であることが示された。【参考成果 6】 2011 版県内農地土壌養分データ集の作成・解析では、所内に保管されている農地土壌放射性物質モニタリング調査の土壌サンプル約 2000 点について整理し、pH、EC 等の測定を行った。

試験課題名：果樹における生物資源を活用した環境調和型病害虫防除技術の開発	
予算区分：県単 開始年度：H24 終了年度：H27 担当科所：果樹研究所病害虫科	
概要	リンゴのヒメボクトウ及びブドウのクビアカスカシバに対する性フェロモン剤の交信かく乱効果を明らかにした。

試験課題名：高機能バイオ肥料を利用した水稻の増収減肥栽培技術の実用化	
予算区分：受託 開始年度：H26 終了年度：H28 担当科所：環境・作物栄養科	
概要	<p>バイオ肥料施用による玄米中放射性セシウム吸収抑制効果を検証するため、無カリほ場とカリ増肥ほ場を設定し、茎葉および玄米中放射性セシウムの吸収量を比較した結果、幼穂形成期の茎葉中及び玄米中 Cs-137 濃度は、バイオ肥料施用による放射性セシウム吸収促進効果は認められなかった。また、バイオ肥料の粒剤や液剤等の剤型に関わらず、土壌にカリを増肥すれば、茎葉および玄米中 Cs-137 の吸収量が低下することを明らかにした。さらに、被覆カリ肥料の苗箱施用は、水稻移植 20 日後までの土壌溶液中カリウムイオン濃度を維持し、茎葉中放射性セシウム濃度の上昇を抑えるとともに、玄米中放射性セシウム濃度を低減できた。【放射線情報 3】</p> <p>避難指示区域における現地実証試験では、バイオ肥料の施用により、天のつぶやひとめぼれの収量に差はなかったが、あきたこまちでは収量が増加した。また、水稻育苗時にバイオ肥料とともに窒素を増肥することにより、水稻苗の根部の生育が促進した。</p>

試験課題名：機械除草技術を中核とした水稻有機栽培システムの確立と実用化	
予算区分：受託 開始年度：H25 終了年度：H27 担当科所：稲作科、畑作科、有機農業推進室、浜地域研究所	
概要	<p>機械除草を中心として有機物の施用による有機栽培における除草体系を確立し、その実用化を検討するためにセンター内と福島市松川町の現地において試験を実施した。</p> <p>その結果、供試除草体系における除草効果は高く、一定の実用性が認められた。一方、水稻の連作ほ場では藻類が多発し、除草機での除草の際に稲の押し倒しが発生した。</p> <p>現地実証では目標とした減収率 1 割（対慣行栽培）、60 kg あたり費用増 3 割（対慣行栽培）の目標を達成し、それぞれ収量 7% 減、費用 121% となった。【参考成果 12】</p>

試験課題名：モモ栽培における土着天敵類を活用したハダニ類管理技術の開発	
予算区分：受託 開始年度：H24 終了年度：H27 担当科所：果樹研究所病害虫科	
概要	<p>モモ栽培における土着天敵類を活用したハダニ類管理技術を開発するために、選択性殺虫剤を中心とした天敵保護防除体系区と非選択性殺虫剤を中心とした天敵排除防除体系区を設けて、土着のカブリダニ類によるハダニ類抑制効果を評価した。その結果、天敵保護防除体系区では、土着のカブリダニ類の発生によりハダニ類は要防除水準以下で低密度に抑制され、土着天敵類によるハダニ類抑制効果を明らかにした。また、現地試験において、モモの樹幹下のアップルミントに定着したカブリダニ類をアップルミントごと切り取り、樹上に放飼する試験を行った。その結果、放飼によるハダニ類抑制効果は判然としなかったが、放飼後に樹上でカブリダニ類密度が上昇する傾向が確認された【参考成果 26】。</p>

### D3 地球温暖化に対応するための技術確立

試験課題名：農地土壌温室効果ガス排出量調査（全国規模の農地土壌炭素等の実態調査）	
予算区分：受託 開始年度：H25 終了年度：H32 担当科所：環境・作物栄養科	
概要	<p>国が国連へ提出する日本国温室効果ガスインベントリでの農地土壌に由来する温室効果ガス算定のため、農業分野では農地土壌の炭素蓄積等の調査が全国規模で継続的に実施されている。そこで、福島県においても、県内に約 50 地点（4 年 1 巡、年 13 地点調査）の定点調査地点、センター所内に基準点ほ場（水田、畑）を設定、調査を実施し、データを国に報告した。</p>

試験課題名：肥効調節型肥料による温室効果ガス削減効果の検証	
予算区分：受託 開始年度：H25 終了年度：H28 担当科所：環境・作物栄養科	
概要	<p>亜酸化窒素(N<sub>2</sub>O)は農業分野から排出される温室効果ガスの一つであり、その主な発生源は窒素肥料の使用や有機物の微生物分解といわれている。被覆肥料及び硝化抑制剤入肥料を使用した亜酸化窒素排出抑制技術を検証した結果、被覆肥料区の N<sub>2</sub>O 排出量は年間では化成肥料区とほぼ同等であったが、夏秋作で少なく、春作で多くなる傾向があり、作型によっては供試被覆肥料による N<sub>2</sub>O 発生抑制効果が期待できると考えられた。また、本試験で使用した硝化抑制剤入肥料では N<sub>2</sub>O 発生抑制効果は認められなかった。</p>

**E 農林水産資源を活用した地域産業6次化の推進**

**E1 県産農林水産物の高付加価値化及び商品化のための加工技術確立  
地域資源の特徴を生かせる栽培・加工技術確立**

試験課題名：地域産業6次化推進のための県産農産物の加工技術の開発	
予算区分：県単 開始年度：H27 終了年度：H32 担当科所：流通加工科	
概要	<p>シャインマスカットの乾燥加工では乾燥温度が低い方が色調が保たれることを明らかにした。モモの真空調理では加熱時間による殺菌効果を確認した。餅の加工では搗き時間や糖類の添加等による硬化抑制効果を明らかにした。米加工において果汁浸漬米を用いたシリアル、せんべい等の加工品を開発するとともに、モモ果皮ジャムを用いたグルテンフリー米粉パンの加工技術を開発した【参考成果9】。赤カボチャのキュアリング条件を調査した結果30℃でスクロールが増加</p> <p>、Brix値と糖含量に正の相関が見られることを明らかにした。近赤外線分光計を用いた黒ニンニクの非破壊品質調査を検討し、実測値と相関の高い検量線を得た【参考成果10】。</p> <p>ナツハゼのインフルエンザウイルス吸着阻害活性が期待される画分を明らかにした。地域在来作物であるアザミゴボウの抗酸化性を調査した。</p> <p>南会津の郷土食である'米あめ'について、家庭用炊飯器を用いて糖化時間を短縮する加工法を開発した【普及成果3】。</p>

試験課題名：地域産業6次化推進のための県産農産物の品質保持技術の確立	
予算区分：県単 開始年度：H27 終了年度：H32 担当科所：流通加工科	
概要	<p>モモは、中生種～晩生種におけるエチレン作用阻害剤1-MCPの保存性の効果を確認した。さらに、冷蔵コンテナと鮮度保持資材を組み合わせ輸出に向けた輸送性を確認した。</p> <p>大粒系ブドウは、穂軸に給水キャップを着け保水することで軸の褐変が抑えられ、特に巨峰で脱粒率が低くなることが認められた。</p> <p>会津身不知柿は、エチレン作用阻害剤1-MCPと保水剤を併用することで軟化の発生を約20日間抑制することが明らかとなった【参考成果11】。</p>

**F 技術移転、緊急課題**

**F1 緊急課題解決試験**

試験課題名：「天のつぶ」の精米・炊飯特性の把握と対処法の確立	
予算区分：県単 開始年度：H27 終了年度：H27 担当科所：品種開発科、稲作科、流通加工科	
概要	<p>「天のつぶ」が、炊飯後・保温中に他の品種より早く黄化するという指摘があり、精米業者の聴き取り、施肥量を変えた栽培試験と精米試験、および炊飯・保温試験を実施した。</p> <p>この結果、精米ではコシヒカリよりやや糠が残りやすい特徴はあるものの、24時間保温後でも指摘された現象は確認できなかった。</p> <p>このことから、品種固有の特徴ではないと結論づけた。</p>

試験課題名：畑わさびの遮光栽培等による安定生産技術の確立	
予算区分：県単 開始年度：H27 終了年度：H27 担当科所：野菜科	
概要	<p>放射性物質の影響を受ける可能性の少ない山林外ほ場における畑わさびの安定生産のため、簡易施設を利用し遮光資材とPOフィルムを組み合わせ栽培試験を行った。遮光資材の利用により秋季には十分な畑わさびの株重量が得られ、POフィルムによる雨よけの効果によりワサビ墨入病の発生を抑制することも可能であった。</p>

#### 4 試験設計・試験成績検討会の開催状況

##### (1) 一般課題

検討会名	開催日	会場
第1回生産環境・作物園芸合同部会(秋冬作(イチゴ等)成果・設計)	6月22日	本部
第2回生産環境・作物園芸合同部会(秋冬作(ムギ等)成果・設計)	8月27日	本部
資材関係試験成績・設計所内検討会	12月4日	本部
第1回畜産部会	1月8日	畜産研究所
第3回生産環境・作物園芸合同部会(成果・設計)	1月14日	本部
第1回果樹部会	1月19日	果樹研究所
第2回果樹部会	2月17～18日	果樹研究所
第4回生産環境・作物園芸合同部会(未検討成績・設計)	2月22日	本部
第2回畜産部会	2月26日	畜産研究所

##### (2) 放射性物質対策

検討会名	開催日	会場
第1回放射性物質試験研究課題に関する検討会	6月22日	本部
第2回放射性物質試験研究課題に関する検討会	1月21日	本部
第3回放射性物質試験研究課題に関する検討会	2月24日	本部

#### 5 試験研究成果の公表

##### (1) 試験研究成果一覧

ア 普及に移しうる成果(生産者が現場ですぐに活用できる実用性が高い成果)

No	成果名	担当部所
1	スマートフォンを使った角度警告・転倒通報アプリケーションソフトウェアの開発	企画経営部
2	簡易な土質試験による農業用ため池の耐震性検証手法	
3	南会津地方の郷土食「米あめ」の加工時間の短縮法	生産環境部
4	飼料利用も可能なナタネ新品種「きらきら銀河」	作物園芸部
5	浜通りでの7月収穫を目指した春まきタマネギ栽培	浜地域研究所
6	着色が良く、「ふじ」の後に販売可能な新品種	果樹研究所
7	「リンゴ福島6号」の育成早期成園化を可能とするニホンナシのジョイント型樹形	
8	飼料用トウモロコシの新しい優良品種「TX1241」	畜産研究所

イ 参考となる成果(有用な技術情報として、知っていただきたい成果)

No	成果名	担当部所
1	周辺に休耕地がある場合はイノシシ被害に注意!	企画経営部
2	ナタネの機械選別技術の開発	
3	キュウリ褐斑病菌の数種薬剤に対する感受性	生産環境部
4	最近増加傾向にあるイネ苗立枯細菌病にはカスガマイシン粒剤の散布処理が有効	
5	高吸水性ポリマー添加によるトマト育苗時の培土量・費用の削減	
6	リン酸簡易測定キット、簡易吸光度計による土壌可給態リン酸測定	
7	加工時間が短い機械乾燥では、L-アスコルビン酸処理で赤橙色のあんぼ柿ができる	
8	あんぼ柿の水戻りは水分蒸散フィルム包材で防止できる	
9	モモ果皮ジャムを用いたグルテンフリー米粉菓子パンの製法	
10	「黒ニンニク」の糖含量の非破壊測定	
11	1-MCPと保水材の併用で会津身不知柿の軟化を抑制できる	
12	乗用型除草機を利用した除草体系の効果と費用	
13	「幸水」より1週間以上早く収穫できる「ナシ福島8号」	果樹研究所
14	モモ「はつひめ」の高品質果実生産のための収穫時期	
15	モモ「ふくあかり」は「暁星」と同時期に収穫され、果実が大きく、日持ち性も良好	
16	ブドウ「あづましずく」の異常成熟果の発生要因	
17	モモ「さくら」の収穫時期と追熟処理の効果	
18	ブドウ「シャインマスカット」における出荷期間の拡大技術	
19	気象変動下における果樹の発育速度(DVR)モデルの検証	
20	暖地産リンゴの果実成熟の特徴	
21	カキ大苗利用による植え傷みの軽減	
22	モモせん孔細菌病の多発条件下での秋期防除対策	
23	モモほ場内において薬剤耐性を示すモモせん孔細菌病菌の割合	
24	モモせん孔細菌病菌を冬期に枝から検出する方法	
25	庭木のボケはスモモヒメシクイの重要な寄主植物になる	
26	土着カブリダニ類によるモモのハダニ類防除	

27	F S H単回投与による卵胞刺激処理でも3回反復経膈採卵は可能である	畜産研究所
28	福島育ちの牛肉のオレイン酸含有率の現状	
29	「フクシマD桃太郎」の産肉能力が向上しました	

ウ 放射線関連支援技術情報

No	成果名	担当部所
1 2 3 4	カリ施肥をしない条件下での玄米中セシウム137濃度の経年変化 ポット試験は、ほ場試験と比べ玄米中放射性セシウム濃度が高い カリ肥料の苗箱施用により玄米中放射性セシウム濃度を低減できる あんぼ柿原料果放射性セシウム濃度の経年変化	生産環境部
5 6 7 8 9 10 11 12 13 14 15 16 17	水稲における稲わら施用の放射性セシウム吸収抑制 稲わらのカリは速やかに溶出する 飼料用米の放射性セシウム濃度の経年変化 飼料用米「ふくひびき」は放射性セシウムの移行係数が低い カリ無施用で栽培した畑作物の放射性セシウム吸収の年次推移 カリ資材の施用はダイズの子実成分に影響しない ダイズの放射性セシウム吸収に播種時期は影響しない ダイズのカリ資材による放射性セシウム吸収抑制は播種前施用が最も効果が高い 交換性カリ含量が上がりにくい土壌ではソバの放射性セシウム吸収抑制にカリとゼオライトの併用が有効 汚染した有機物が土壌に混入してもカリ増施でソバの放射性セシウム吸収を抑制できる 堆肥の連用によるダイズ子実の放射性セシウム吸収抑制 ミョウガの放射性セシウム濃度は株の植え替えて低減できる 放射性セシウムの吸着資材の持続性	作物園芸部
18 19 20 21 22 23 24 25 26 27 28 29 30	主要果樹の果実及び葉中セシウム137濃度の経年変化 果樹園では細砂と有機物の多い土壌でセシウム137が下方へ移動しやすい 吸着資材と下草を活用した放射性セシウム除去技術の開発 枝中の放射性セシウム濃度は年ごとに低下している カキ「蜂屋」の葉及び果実におけるセシウム137の移行係数 樹皮除染及び着生ゴケの有無によるカキの樹皮及び幹流水中セシウム137濃度の比較 原料柿の放射性セシウム濃度とあんぼ柿との関係 現地カキ園の樹体洗浄処理による除染効果の検証 カキ樹におけるせん定処理による放射性セシウムの低減効果 歩行型放射能測定システム（KURAMA）を用いたカキ園のマッピング ユズ園の果実及び葉中放射性セシウム濃度の経年変化と土壌汚染の状況 ユズ園における強せん定樹の放射性セシウム濃度 ユズ園における空間放射線量率のマッピング	果樹研究所
31 32 33 34 35 36 37 38	利便性のある牛生体放射能測定装置の開発・実証 放射性物質吸収抑制対策を中止するとオーチャードグラスの放射性セシウム濃度は上昇する イタリアンライグラスはオーチャードグラスよりも放射性セシウムを吸収しにくい アカクローバはカリ増肥による放射性セシウム吸収抑制が可能であり、混播によりテタニー比の改善効果がある 可搬型測定器により開封前に牧草ロールサイレージの放射性セシウム濃度を判定できる 酪農におけるパドック利用の実証 営農再開に向けた畜舎の汚染状況把握 ロータリ浅耕により簡易更新した牧野における黒毛和種繁殖雌牛の放牧実証	畜産研究所

エ 営農再開支援技術情報

No	成果名	担当部所
1 2 3 4 5 6 7 8 9 10 11 12 13	除染後農地における牧草栽培の実証（檜葉町・葛尾村） 放射性セシウム吸収抑制のための草地更新技術の実証（田村市） 除染後農地における飼料用トウモロコシ栽培の実証（南相馬市） 除染後農地における飼料用トウモロコシ栽培の実証（浪江町） 除染後農地（深耕）におけるバレイショ栽培の実証（富岡町） 避難指示区域におけるリンドウ栽培の実証（2年目）（川内村、浪江町、川俣町） 浜通り平坦部におけるリンドウ栽培の実証1年目（広野町） トルコギキョウ冬季出荷体系の実証（浪江町） 浜通り平坦部における夏秋期～秋冬期施設花き栽培の実証（檜葉町） 除染後農地の地力増進作物による保全管理（南相馬市） 表土剥ぎ取り及び客土による除染後農地の土壌層別調査及び土壌改良の実証（飯館村） 地力増進作物による保全管理（飯館村） 除染後農地におけるアカスジカスミカメの発生実態	生産環境部（福島市駐在）



(2) 東北農業研究成果情報

No.	成果情報名	区分	担当部所
1	南会津地方の郷土食「米あめ」の時間短縮加工技術の開発	農業生産基盤	生産環境部
2	被覆カリ肥料の苗箱施用は玄米中放射性セシウム濃度を低減できる	生産環境	生産環境部
3	リン酸簡易測定キットと簡易吸光度計による土壌トルオーグリン酸量測定	生産基盤	生産環境部
4	高吸水性ポリマー添加によるトマト育苗時の用土量・費用の削減	野菜花き	生産環境部
5	ニホンナシの新一文字型樹形は早期成園化と省力化を可能とする	果樹	果樹研究所
6	リンゴのヒメボクトウに対する薬剤防除体系	果樹	果樹研究所
7	原料柿の放射性セシウム濃度とあんぼ柿加工による濃度の変化	果樹	果樹研究所

6 品種登録・職務発明

(1) 品種登録

作物名	品種名	登録年月日	育成担当者
もも	ふくあかり	平成 28 年 3 月 22 日	赤井広子・佐藤守・岡田初彦・小野勇治・大橋義孝・木幡栄子・山口奈々子・斎藤祐一

(2) 品種登録出願

作物名	品種名	出願年月日	育成担当者
稲	里山のつぶ	平成 28 年 1 月 15 日	佐藤弘一・江上宗信・木田義信・濱名健雄・朽木靖之・佐藤淳平・吉田直史・手代木昌宏・渡邊洋一・佐々木園子・大寺真史・齋藤隆・小林伸英・大谷裕行
りんご	べにこはく	平成 28 年 1 月 15 日	滝田雄基・松野英行・瀧田誠一郎・山口奈々子・小野勇治・木幡栄子・岡田初彦・斎藤祐一・赤井広子・佐藤守・佐久間宣昭・大橋義孝・國澤高明・山家弘士

(3) 勤務発明届

発明の名称	届出月日	認定月日	発明者
「水稻福島 30 号」	平成 27 年 4 月 30 日	平成 27 年 6 月 10 日	佐藤弘一・吉田直史・佐々木園子・大寺真史・江上宗信・朽木靖之・濱名健雄・佐藤淳平・齋藤隆・木田義信・小林伸英・渡邊洋一・手代木昌宏・大谷裕行
「リンゴ福島 6 号」	平成 27 年 5 月 5 日	平成 27 年 6 月 10 日	岡田初彦・佐藤守・山口奈々子・滝田雄基・佐久間宣昭・山家弘士・松野英行・瀧田誠一郎・小野勇治・大橋義孝・國澤高明・赤井広子・木幡栄子・斎藤祐一

7 技術開発に伴う表彰・学位取得

(1) 表彰

- ア 日本土壌肥科学会ポスター賞（主催 一般社団法人日本土壌肥科学会）  
湯田美奈子（生産環境部環境・作物栄養科）、阿部和博（農場管理課）、志村浩雄（果樹研究所栽培科）、額田光彦（果樹研究所栽培科）、斎藤祐一（果樹研究所栽培科）、桑名篤（果樹研究所栽培科）、安達義輝（果樹研究所栽培科）、佐藤守（果樹研究所栽培科専門員）  
「福島県内の農地における放射性物質に関する研究（第 3 1 報）－ 歩行型放射能測定システム KURAMA II を用いた果樹園の放射性物質分布状況のマッピング－」
- イ 農業農村工学会東北支部優秀賞（主催 公益社団法人農業農村工学会）  
佐藤輝幸（企画経営部経営・農作業科）  
「農業用施設（ため池）における耐震性検証技術」
- ウ 日本作物学会技術賞（第 8 回）（主催 日本作物学会）  
齋藤隆（生産環境部環境・作物栄養科）、佐久間祐樹（作物園芸部稲作科）、佐藤誠（浜地域研究所長）、平山孝（作物園芸部畑作科）、竹内恵（農業短期大学校農産学科）  
「カリ肥料の施用による作物の放射性セシウム抑制対策」

(2) 学位取得

- 鈴木安和（作物園芸部花き科）  
「土壌および農業用水中の放射性セシウムが農作物に与える影響」  
千葉大学大学院園芸学研究科環境園芸学専攻 博士（農学） 2016 年 3 月

## 8 有識者懇談会の開催

試験研究、技術移転、食農教育及び県民との交流等を進めていく上で、これらに関する全国的な動向や、県内の農業者及び消費者のニーズを把握し、よりの確で効果的な業務推進を図るため、外部の有識者から意見を聴く「農業総合センター有識者懇談会」を開催した。

### (1) 有識者懇談会の開催

開催日	開催場所	テーマ
平成28年 2月29日	農業総合センター（本部） 大会議室	<ul style="list-style-type: none"> <li>平成26年度有識者懇談会で頂いた意見等への対応について</li> <li>平成27年度の取組について</li> <li>福島県農業総合センターにおける今後の取組について</li> </ul>

### (2) 有識者委員（敬称略、五十音順）

氏名	所属・役職名等
鳥越 洋一	日本大学生物資源科学部 教授
小山 良太	福島大学経済経営学類 教授
川上 雅則	福島県農業協同組合中央会 常務理事
白井 康友	福島県指導農業士会 会長
新田 祥子	生活協同組合コープふくしま 理事

## 9 試験研究推進会議の開催

「農林試験研究機関検討委員会」（所謂「あり方検討会」）及び「福島県農林試験研究に関する有識者懇談会」の検討結果を踏まえ、現場と密着した実用性の高い技術開発と迅速な技術移転を図る目的で、センター本部、会津地域研究所、浜地域研究所、果樹研究所及び畜産研究所ごとに農業者（指導農業士等）、団体、市町村を構成員とした「試験研究推進会議」を設置しており、下記のとおり会議を開催した。

開催日	部門・開催場所	出席者	内容
平成27年11月13日 13:30～15:30	畜産 （農業総合センター本部多目的ホール）	市町村 8、JA 3、農業者 4、畜産関係機関・団体 2（計 17）、県関係 27	<ul style="list-style-type: none"> <li>試験研究の取組状況について</li> <li>今後の推進方法について</li> </ul>
平成27年11月17日 10:00～12:00	会津地域 （会津地域研究所研修室）	市町村11、JA 6、農業者 1（計18）、県関係 15	<ul style="list-style-type: none"> <li>試験課題と成果について</li> <li>試験研究の取組について</li> <li>試験研究への要望について</li> </ul>
平成27年11月25日 13:00～15:00	浜地域 （浜地域研究所会議室）	市町村 7、JA 2、（計 9）、県関係 13	<ul style="list-style-type: none"> <li>これまでの試験成績について</li> <li>試験研究の進捗状況について</li> <li>新奨励品種（水稻）について</li> <li>浜地域農業再生研究センターについて</li> </ul>
平成27年12月2日 13:30～16:00	果樹 （果樹研究所大会議室）	市町村 6、JA 7、農業者 3（計 16）、県関係 27	<ul style="list-style-type: none"> <li>試験研究の取組状況について</li> <li>今後の試験研究の進め方について</li> </ul>
平成28年2月1日 10:00～12:00	本部 （農業総合センター本部多目的ホール）	市町村10、JA 4、農業者等 7、（計 21） 県関係23	<ul style="list-style-type: none"> <li>試験研究推進方針等について</li> <li>検討研究テーマについて （省力化ロボット、ICT活用安全確保システム、福島県オリジナル品種育成、放射性物質関連課題）</li> </ul>

## 10 所内ゼミ

### (1) 第1回

開催日 平成27年6月5日  
場 所 ゼミ室  
内 容 本部及び各研究所における試験研究の取組状況  
講 師 各科・研究所 若手～中堅研究員 (14名)

### (2) 第2回

開催日 平成27年6月26日  
場 所 大会議室  
内 容 「第58回東北農業試験研究発表会」発表予行演習  
講 師 各研究員 (10名)

### (3) 第3回

開催日 平成27年11月17日  
場 所 ゼミ室  
内 容 プレゼンテーション入門  
講 師 企画経営部企画技術科 副主任研究員 佐々木園子

### (4) 第4回

開催日 平成27年12月16日  
場 所 ゼミ室  
内 容 統計解析入門  
講 師 畜産研究所肉畜科 主任研究員 矢内伸佳  
果樹研究所栽培科 副主任研究員 安達義輝

### (5) 第1回小集会

開催日 平成27年11月19日  
場 所 ゼミ室  
内 容 試験研究で用いるセンサーの原理について1  
講 師 作物園芸部副部長兼品種開発科長 佐藤睦人

### (6) 第2回小集会

開催日 平成28年3月15日  
場 所 ゼミ室  
内 容 試験研究で用いるセンサーの原理について2  
講 師 作物園芸部副部長兼品種開発科長 佐藤睦人

## 11 初任者研修

### (1) 第1回 (平成27年5月8日)

場 所 農業総合センターゼミ室  
内 容 所長講話「仕事の進め方」  
講 師 所長 小巻克巳

### (2) 第2回 (平成27年6月5日)

場 所 試験ほ場、大会議室  
内 容 本部および各研究所における試験研究の取組状況  
講 師 各試験担当研究員

### (3) 第3回 (平成27年7月1日)

場 所 農業総合センター会議室  
内 容 試験研究の流れ (課題の設定、研究評価等)、研究倫理、知的財産権、試験設計、試験成績作成のポイント  
講 師 企画経営部企画技術科長 江川孝二  
作物園芸部副部長兼品種開発科長 佐藤睦人  
企画経営部企画技術科 副主任研究員 佐々木園子

### (4) 第4回 (平成27年7月31日)

場 所 果樹研究所会議室、畜産研究所会議室  
内 容 実験計画法、果樹研究所および畜産研究所現地研修  
講 師 果樹研究所栽培科 専門員 佐藤守  
果樹研究所栽培科 副主任研究員 桑名 篤  
畜産研究所肉畜科 主任研究員 妹尾 毅

(5) 第5回 (平成27年10月2日)

場所 農業総合センターゼミ室

内容 半年間を振り返るワークショップ

(6) 第6回 (平成27年7月1日)

場所 農業総合センターゼミ室

内容 プレゼンテーション入門

講師 企画経営部企画技術科 副主任研究員 佐々木園子

(7) 第7回 (平成27年12月16日)

場所 農業総合センターゼミ室

内容 統計解析入門

講師 畜産研究所肉畜科 主任研究員 矢内伸佳

果樹研究所栽培科 副主任研究員 安達義輝

(8) 第8回 (平成28年3月24日)

場所 農業総合センターゼミ室

内容 1年間を振り返るワークショップ

### Ⅲ 地域農業支援



# 1 技術移転・技術支援

## (1) 農業総合センター技術移転セミナー

地域農業支援のため地域ごとにセミナーを開催し、普及に移しうる成果、参考となる成果等の農業総合センターの試験研究成果の現地への技術移転を図るとともに、意見交換の場とする。

回	時期・場所	テーマ等	内容	出席者数
1	7月10日 郡山市 (農業総合センター)	リンドウ極早生新品種「ふくしま凜(りん)夏(か)」「用いた産地づくり	県が育成したリンドウ極早生新品種「ふくしま凜(りん)夏(か)」の品種特性を紹介するとともに、試験ほ場の見学を行った。また花きに関する試験研究の取組状況について紹介した。 (農業総合センター作物園芸部 品種開発科 福田秀之、花き科 佐久間光子)	50
2	7月16日 二本松市 (二本松合同庁舎)	鳥獣被害地診断手法とGPS機能付きカメラを活用した被害状況把握	試験研究で取り組んでいる野生鳥獣による農作物の被害の効率的な防除法を推進するため、被害地診断手法や、GPS機能付きカメラを用いた被害情報把握手法について紹介した。 (農業総合センター企画経営部企画技術科 木幡栄子)	24
3	8月26日 新地町 (新地町農業環境改善センター、現地試験ほ場)	夏秋小ギク選抜品種の電照栽培による計画出荷	「食料生産地域再生のための先端技術展開事業」の一環として取り組んだ試験研究で得られた成果のうち、夏秋小ギクの需要期に向けた計画出荷を図ることを目的として電照栽培に向く品種、電照栽培のポイント等について紹介するとともに、現地試験ほ場の見学を行った。 (農業総合センター作物園芸部花き科 鈴木安和)	56
4	12月2日 郡山市 (農業総合センター)	イチゴにおける光利用と耕種的防除を取り入れた病害抑制技術	「食料生産地域再生のための先端技術展開事業」の一環として取り組んだ試験研究で得られた成果のうち、イチゴの安定生産に向けた光利用と耕種的防除を取り入れた病害抑制技術を紹介するとともに、試験ほ場の見学を行った。 (農業総合センター作物園芸部野菜科 小林智之、三田村 春香)	81

## (2) 技術支援(鳥獣害防止対策)

内 容	市町村等	月日	担当者
ツキノワグマ被害対策支援	喜多方市	3/16	木幡栄子
イノシシ被害対策支援	福島市	4/10	
県段階活動支援		4/21、6/11、8/4、8/27、8/28、12/3、12/18	
地方会議活動支援	県北	6/26	
	伊達	11/20	
	県中	12/7、12/24、2/25	
	県南	9/1	
	会津	5/8、5/16、6/16、2/10	
	坂下	6/15	
	南会津	7/6、11/19、	
	相双	5/7、11/30	
	双葉	5/22、5/28、6/25	
	川内	6/10	

(3)有機農業技術実証の取組

応用的技術の実証・確立や、各地方の実態を踏まえた有機農業の推進活動を展開するため、県内7カ所に有機農業実証ほを設置し運営を行った。

No	作物	実証地区 (担当)	実証内容	結果
1	イチゴ	二本松市 (推進室)	・イチゴの有機栽培における品質向上の検討 ・規格外品を使用した加工品試作	・ミツバチの放飼前から開花が始まり、前年よりも奇形果が多くなった。 ・加工品は素材のすべてを地元産としたことで、高い評価が得られた。
2	小麦	二本松市 (推進室)	・有機 JAS 適合資材による赤かび病の防除 ・加工品の製品化に向けた成分分析 ・品質調査	・好天により赤かび病の発生が見られず、資材の効果は確認出来なかった。 ・醤油への利用は十分可能。タンパク含量が高いものが望まれる。
3	大豆	二本松市 (推進室)	・有機 JAS 適合資材による放射性物質吸収抑制対策の効果確認 ・大豆の品質評価、加工品の評価	・有機 JAS 適合資材による吸収抑制効果が確認できた。 ・豆腐や味噌に使用するには十分な品質。有機大豆のニーズを把握出来た。
4	小麦	磐梯町 (会津)	・緑肥による地力改善と施肥量の削減 ・有機 JAS 適合資材による赤かび病の防除 ・有機そばを主材料とした加工品の試作	・緑肥作物(セバニア)の生育量が不足し、播種時期の早期化が必要。 ・赤かび病防除と加工については28年度に実施する。
5	そば	檜枝岐村 (会津)	・有機 JAS 適合資材による栽培 ・地力の早期改良を目的とした緑肥の導入	・開花期調査では有機 JAS 適合資材を用いて施肥設計を改善した試験区の生育が優ったが、会津地方全域でそば不作により収量は判然としなかった。
6	水稻	相馬市 (双葉)	・大規模有機栽培に向けた機械除草体系の実証	・乗用の除草機を用いて除草を実施し、省力性や除草効果が確認出来た。 ・生育初期の除草を実施できるよう除草体系を検討する。
7	コマツナ	いわき市 (双葉)	・土地利用型野菜における緑肥作物によるネコブ病及びネコブセンチュウ対策の実証	・緑肥作物としてエンバク及びクロタリアを栽培してコマツナの作付前に鋤込み、ネコブ病・ネコブセンチュウに対する発生抑止効果が確認できた。

担当 推進室：農業総合センター有機農業推進室、会津：会津農林事務所農業振興普及部、双葉：相双農林事務所双葉農業普及所

(4)営農再開に向けた作付実証の取組

東京電力福島第一原子力発電所の事故により避難指示を受けた区域の営農再開・農業再生を進めるため、県は平成25年4月より現地の栽培支援を担当する部署として農業総合センター福島市駐在を設置し、地域(市町村、農業者等)の協力のもとに現地ほ場にて既存研究成果等を活用した実証栽培を行ってきた。平成28年3月からは、新設された浜地域農業再生研究センターが継続して取り組む。

平成27年度の実証は下記のとおりであった。

ア 営農再開に向けた実証栽培(14課題)

No.	実証地区	品目	面積 (a)	課題名	今年度の成果
1	田村市 都路町	牧草(スーダングラス)	22	再更新による牧草の放射性セシウム吸収抑制技術の実証(田村市)	除染後の生産牧草が放射性Cs自主基準値を超過した草地をカリ施肥及び丁寧な耕うん作業により再更新し、牧草の放射性Cs濃度が30Bq/kg未満となることを実証した。
2	南相馬市 小高区	飼料用トウモロコシ	22	飼料用トウモロコシ栽培における放射性セシウム吸収抑制技術の実証(南相馬市)	除染後農地(堆肥散布+プラウ耕)で、土壌診断に基づきカリ施肥を行い、飼料用トウモロコシを栽培した。生産物の放射性Cs濃度が30Bq/kg未満となることを実証した。
3	南相馬市 小高区	地力増進作物(大麦、アーベッチ、クロタリア、ソバ)	14	除染後農地の効果的な地力増進・保全管理の実証(南相馬市)	除染後農地(表土剥ぎ+客土)で、緑肥作物を栽培し、ソバとクロタリアが有望であることを実証した。



4	川俣町 山木屋	リンドウ	3	既存研究成果を活用したリンドウ栽培の実証(川俣町)	除染後農地(表土剥ぎ・客土)においても、定植年に「定植30日後ジベレリン処理」を行ったリンドウの2年目の生育は旺盛であった。供試14品種の開花特性を確認し、需要期出荷が可能となる品種構成を実証した。
5	広野町 折木	リンドウ	2	既存研究成果を活用したリンドウ栽培の実証(広野町)	「定植30日後ジベレリン処理」を行ったリンドウは、定植1年目から生育が旺盛であった。また、一部の品種では定植年から採花可能であることを実証した。
6	檜葉町 上繁岡	トルコギキョウ	1	既存研究成果を活用したトルコギキョウ栽培体系の実証(檜葉町)	土壌分析に基づく施肥(基肥窒素1kg/a)及び高温期遮光(定植直後、発蕾期以降)により、8月採花で14日以上日持ちするトルコギキョウ生産を実証した。また、秋冬期作としてストックを栽培し、夏秋-秋冬施設花き栽培を実証した。
7	檜葉町 上小埜	牧草(オーチャードグラス)	30	除染後農地における牧草栽培の実証(檜葉町)	除染後農地(深耕)で、土壌中交換性カリの簡易測定結果に基づき追肥カリを施肥し、永年生牧草を栽培した。生産物の放射性Cs濃度が、30Bq/kg(80%水分)未満となることを実証した。
8	富岡町 下郡山	バレイショ	3	除染後農地におけるバレイショの放射性セシウム吸収抑制対策(富岡町)	除染後農地(深耕)で、土壌改良を行いバレイショを栽培した。収穫物の放射性Cs濃度は基準値を下回り、収量は目標以上となることを実証した。
9	川内村 下川内	リンドウ	3	既存研究成果を活用したリンドウ栽培の実証(川内村)	除染後農地(反転耕)においても、定植年に「定植30日後ジベレリン処理」を行ったリンドウの2年目の生育は旺盛であった。供試14品種の開花特性を確認し、需要期出荷が可能となる品種構成を実証した。
10	浪江町 幾世橋	リンドウ	2	既存研究成果を活用したリンドウ栽培の実証(浪江町)	除染後農地(深耕)においても、定植年に「定植30日後ジベレリン処理」を行ったリンドウの2年目の生育は旺盛であった。供試14品種の開花特性を確認し、需要期出荷が可能となる品種構成を実証した。
11	浪江町 幾世橋	トルコギキョウ	1	トルコギキョウ冬季出荷体系の実証(浪江町)	トルコギキョウ冬季出荷として、8月定植により、12月~1月に出荷可能となることを実証した。
12	浪江町 高瀬	飼料用トウモロコシ	20	除染後農地における飼料用トウモロコシの放射性セシウム吸収抑制技術の実証(浪江町)	除染後農地(深耕)で、土壌診断に基づきカリ施肥を行い、飼料用トウモロコシを栽培した。生産物の放射性Cs濃度が30Bq/kg未満となることを実証した。
13	飯舘村 二枚橋	地力増進作物(栽培ヒエ、エンバク、セバニア、クワリア)	10	除染後農地の土壌層別調査と地力増進作物による保全管理方法の実証(飯舘村)	飯舘村の除染後農地(表土剥ぎ+客土)の土壌層別調査を実施し、プラウ耕・ロータリー耕による土壌改良を実証した。緑肥作物を栽培し、栽培ヒエとクロタラリアが有望であることを実証した。また、除染後農地におけるアカスジカスミカメの発生実態を明らかにした。
14	葛尾村 広谷地	牧草(オーチャードグラス)	8	除染後農地における牧草栽培の実証(葛尾村)	除染後農地(表土剥ぎ+客土)で、土壌中交換性カリの簡易測定結果に基づき追肥カリを施肥し、永年生牧草を栽培した。生産物の放射性Cs濃度が、30Bq/kg(80%水分)未満となることを実証した。

## 2 指導・啓発活動

### (1) 研修会

No.	所属	担当者	内容	年月日	主催者
1	企画経営部	木幡栄子	平成27年度第1回猪苗代町鳥獣害対策研修会	2015.05.29	猪苗代町
2	企画経営部	木幡栄子	平成27年度第1回鳥獣害対策技術向上研修	2015.06.17	農業振興課
3	企画経営部	木幡栄子	NOSAI 福島連合会研修会（「鳥獣被害防止対策について」）	2015.06.30	福島県農業共済組合連合会
4	企画経営部	木幡栄子	鳥獣被害対策地域リーダー育成研修会（基礎編）	2015.07.21	環境保全農業課
5	企画経営部	木幡栄子	会津地方有害鳥獣被害防止対策研修会	2015.07.23	会津農林事務所農業振興普及部
6	企画経営部	木幡栄子	郡山市熱海町行政区長会講習会	2015.08.07	郡山市熱海町行政区長会
7	企画経営部	佐藤輝幸	第13回農業農村整備事業成果発表会	2015.08.28	県農林水産部農村計画課
8	企画経営部	木幡栄子	平成27年度県南地方鳥獣被害防止対策研修会	2015.09.01	県南農林事務所農業振興普及部
9	企画経営部	青田 聡	農作業安全研修会（事故を起こさないための安全な農作業に向けて）	2015.11.06	会津農林事務所喜多方農業普及所
10	企画経営部	木幡栄子	第2回東北野生動物管理研究交流会（パネルディスカッション）	2015.11.28	山形大学人口減少社会適合型野生動物管理システム創生拠点
11	企画経営部	青田 聡	農作業安全アドバイザーステップアップ研修（「農作業安全」と「ロボット・ICTを使った農作業支援」の試験研究紹介）	2015.12.16	JA 福島中央会、県農業担い手課
12	企画経営部	河原田友美	第4回石筵集落鳥獣被害対策研修会	2016.02.25	県中農林事務所
13	企画経営部	木幡栄子	平成27年度喜多方地域営農対策連携会議第4回鳥獣被害対策分科会	2016.03.16	会津農林事務所喜多方農業普及所
14	生産環境部	佐藤真理、鈴木英二、國分計恵子、関澤春仁	あんぽ柿に関する研究成果及び今年度計画について	2015.04.24	JA伊達みらい
15	生産環境部	中山秀貴	産米改善対策会議（吸収抑制対策について）	2015.05.26	水田畑作課
16	生産環境部	清田裕司	種子場研修	2015.06.04	福島県米改良協会
17	生産環境部	菅野英二、畑有季	JAあいづアスパラ部会研修会	2015.06.24	JAあいづ
18	生産環境部	東條浩幸	NOSAI 技術講習会	2015.06.30	NOSAI 福島
19	生産環境部	東條浩幸	JA全農営農指導員研修会	2015.07.05	JA全農福島
20	生産環境部	山内富士男、菅野英二	JAいわき市キク部会研修会	2015.07.06	JAいわき市
21	生産環境部	東條浩幸	JAいわき中部施設野菜部会研修会	2015.07.24	JAいわき中部
22	生産環境部	東條浩幸	農薬危害防止中央研修会	2015.07.28	環境保全農業課

23	生産環境部	東條浩幸	農薬危害防止中央研修会	2015.07.30	環境保全農業課
24	生産環境部	小森秀雄、清田裕司	専門技術向上研修（普通作物）	2015.07.28	農業振興課
25	生産環境部	宍戸邦明	J A上都賀 園芸研修会	2015.07.30	J A上都賀
26	生産環境部	菅野英二、山内富士男、宍戸邦明、畑有季	専門技術向上研修（野菜・花き）	2015.08.06	農業振興課
27	生産環境部	関澤春仁	ナツハゼに関する研究成果について	2015.10.10	福島なつはぜ生産者の会
28	生産環境部	宍戸邦明	ピーマン炭疽病対策研修会	2015.10.20	県中農林事務所 田村普及所
29	生産環境部	清田裕司	イネ苗細菌病対策研修会	2015.10.23	二本松市振興公社
30	生産環境部	國分計恵子	モモ晩生種1-MCPの効果について	2015.11.09	福島県果樹経営者研究会モモ部会
31	生産環境部	東條浩幸	農薬管理指導士研修会	2015.11.24	環境保全農業課
32	生産環境部	東條浩幸	農薬商業組合懇談会	2015.11.25	福島県農薬商業組合
33	生産環境部	荒井義光	福島県農業高校実習担当教諭研修会（放射能対策について）	2015.11.27	福島明成高校（事務局）
34	生産環境部	佐藤真理	6次化創業塾（6次化に関連する研究成果について）	2015.12.08	農産物流通課
35	生産環境部	東條浩幸	県中農林事務所キュウリ研修会	2015.12.17	県中農林事務所
36	生産環境部	佐藤真理	あんぼ柿に関する研究成果について	2016.01.28	J A伊達みらい
37	生産環境部	國分計恵子	品質の良いあんぼ柿をつくるために	2016.01.30	J A伊達みらい
38	生産環境部	宍戸邦明	会津地方園芸振興セミナー	2016.02.02	会津農林事務所
39	生産環境部	畑 有季	アスパラガス冬期栽培講習会	2016.02.05	J A会津いいで
40	生産環境部	鈴木英二、國分計恵子、関澤春仁	あんぼ柿に関する研究成果について	2016.02.25	J A伊達みらい
41	生産環境部	鈴木英二、國分計恵子、関澤春仁	あんぼ柿に関する研究成果について	2016.03.02	J A伊達みらい
42	生産環境部	鈴木英二、國分計恵子	あんぼ柿加工に関する研究成果について	2016.03.16	伊達果実農業協同組合
43	生産環境部	國分計恵子	品質の良いあんぼ柿をつくるために	2016.03.17	J Aふくしま未来
44	福島市駐在	野田正浩・鈴木洋平	平成27年度現地実証研究現地中間検討会（川俣町、リンドウ）	2015.07.03	福島市駐在
45	福島市駐在	野田正浩・鈴木洋平	平成27年度現地実証研究現地中間検討会（浪江町、リンドウ、トルコギキョウ）	2015.08.24	農林地再生対策室
46	福島市駐在	野田正浩・鈴木洋平	平成27年度現地実証研究現地中間検討会（川内村、リンドウ）	2015.09.09	農林地再生対策室

47	福島市駐在	鈴木洋平・野田正浩	平成27年度現地実証研究現地中間検討会（檜葉町、トルコギキョウ）	2015.09.10	農林地再生対策室
48	福島市駐在	鈴木洋平・野田正浩	平成27年度現地実証研究現地中間検討会（広野町、リンドウ）	2015.10.19	農林地再生対策室
49	作物園芸部	鈴木安和	JAそうま新地花卉部会平成26年度通常総会（「先端技術（電照栽培）に係る実績報告について」）	2015.04.02	JA そうま新地花卉部会
50	作物園芸部	安田裕基子	平成27年産大豆種子場設置会議（「大豆種子採取技術について」）	2015.04.24	福島県米改良協会
51	作物園芸部	鈴木安和	JA東西しらかわ花き生産部会中部支部平成26年度通常総会（「菊の電照栽培関係の試験について」）	2015.06.23	JA東西しらかわ花き生産部会中部支部
52	作物園芸部	影山浩昭	本年の水稻の生育経過と穂肥の時期、量の判断について	2015.07.13	福島県農薬商業協同組合
53	作物園芸部	古和田壘	たばこ作柄検討会（「農業総合センター内のタバコ作付ほ場を案内しながら生育状況等を説明」）	2015.07.14	福島県たばこ耕作組合
54	作物園芸部	矢吹隆夫	営農指導員養成技術研修講座（「花き栽培の基礎知識」）	2015.07.16	JA全農福島
55	作物園芸部	鈴木安和	露地電照コギク栽培実証ほの現地見学会（「コギクの電照栽培について」）	2015.07.22	県北農林事務所 安達農業普及所
56	作物園芸部	矢吹隆夫	福島県鉢花生産者協議会研修会（「鉢花栽培試験の取組について」）	2015.07.23	福島県鉢花生産者協議会
57	作物園芸部	影山浩昭	飼料用米に関する試験研究の状況について	2015.08.05	東西しらかわ農業協同組合
58	作物園芸部	鈴木安和	食料生産地域再生のための先端技術展開事業（福島県内 農業・農村分野）「周年安定生産を可能とする花き栽培技術の実証研究」実証現地見学会	2015.08.07	地域再生花き生産コンソーシアム
59	作物園芸部	佐久間光子	トルコギキョウ展示会（「トルコギキョウの高温対策について」）	2015.08.18	郡山市園芸振興センター
60	作物園芸部	鈴木安和、高田真美	食料生産地域再生のための先端技術展開事業（福島県内 農業・農村分野）「周年安定生産を可能とする花き栽培技術の実証研究」夏秋小ギク電照栽培セミナー・実証現地見学会	2015.08.26	地域再生花き生産コンソーシアム
61	作物園芸部	影山浩昭	飼料用米の鉄コーティング直播栽培適性について	2015.11.20	南東北クボタ
62	作物園芸部	藤澤弥栄	農薬適正使用アドバイザー研修	2015.11.24	福島県
63	作物園芸部	鈴木安和	JA会津みどりキク専門部会実績検討会・講習会（「キク電照栽培について」）	2015.11.30	会津みどり農業協同組合
64	作物園芸部	藤澤弥栄	農薬適正使用アドバイザー研修	2015.12.01	福島県
65	作物園芸部	鈴木安和	平成27年度花き技術情報会議（第2回）（「コギクの露地電照栽培による8月の需要期出荷における再電照による花房調節や電照反応性の高い品種等について」）	2015.12.02	農業振興課
66	作物園芸部	鈴木安和	平成27年度安達地方花き研修会（「福島県での露地夏秋コギク電照栽培の試験研究の取り組みについて」）	2015.12.02	県北農林事務所 安達農業普及所
67	作物園芸部	鈴木安和	コギク栽培及び出荷等技術研修会（「8・9月咲きコギクの開花習性と開花調節技術について」）	2015.12.21	玉川村小菊生産組合
68	作物園芸部	三田村春香	平成27年度トマト生産振興セミナー（「6号ポットと簡易灌水装置を用いたトマト栽培について」）	2016.01.28	県中農林事務所 農業振興普及部

69	作物園芸部	藤澤弥榮	これからの稲作（佐藤部長代理）	2016.02.04	一般社団法人全国肥料商連合会福島県部会
70	作物園芸部	高田真美	枝もの市場流通研修会	2016.02.09	玉川村営農推進協議会
71	作物園芸部	鈴木安和	花き指導者研修（「小ぎく電照抑制栽培の現地事例」）	2016.02.09	岩手県立農業大学校
72	作物園芸部	古和田壘	葉たばこ研修会（「農業総合センターでの現在の取り組みについて」）	2016.02.10	福島県たばこ耕作組合
73	作物園芸部	鈴木安和	花卉部雪柳班全体会（「雪柳の試験について」）	2016.02.22	JAすかがわ岩瀬花卉部、すかがわ岩瀬農業協同組合
74	作物園芸部	藤澤弥榮	稲作技術の現状と今後の方向	2016.02.25	㈱イセキ東北福島支社
75	作物園芸部	新野美佐子	県中地方アスパラガス生産振興セミナー（「アスパラガス栽培のポイント」）	2016.03.09	県中農林事務所
76	作物園芸部	佐久間光子	秋田県トルコギキョウ栽培技術研修会（「トルコギキョウの越冬・加温促成栽培における生産技術について」）	2016.03.10	秋田県花き生産者連絡協議会トルコギキョウ部会
77	作物園芸部	鈴木安和	枝物栽培研修会（県における枝もの類の栽培技術について）	2016.03.18	玉川村営農推進協議会
78	作物園芸部	小林智之	畑わさび放射性物質吸収抑制対策試験結果報告会	2016.03.23	JAふくしま未来
79	果樹研究所	額田光彦・志村浩雄	園芸重点品目専門部会研修会（「日本なしジョイント樹形・新一文字型樹形」夏季管理研修会・ナシ新品種「香麗」試食検討会）	2015.08.11	農林水産部園芸課
80	果樹研究所	柳沼久美子	モモ果実赤点病講習会	2015.09.19	JA伊達みらい
81	果樹研究所	安達義輝	JA伊達みらいモモ生産部会伊達支部出荷反省会研修会	2015.10.14	JA伊達みらい
82	果樹研究所	志村浩雄・赤井広子	湯野地区オウトウ栽培販売反省会（「本年のモモの生育と今後の技術対策・試験研究最前線!!」、「モモの育種・オウトウの新品種」）	2015.10.21	JA新ふくしま
83	果樹研究所	志村浩雄・安達義輝	モモ低樹高せん定研修会	2015.12.18	福島市園芸農産振興協議会
84	果樹研究所	額田光彦・齋藤祐一・安達義輝・星博綱・柳沼久美子・滝田雄基	園友会冬季研修会（「リンゴ・モモ・ナシのせん定、果樹病害虫およびリンゴ福島6号について」）	2016.01.08	園友会
85	果樹研究所	志村浩雄・安達義輝	福島市認定農業者会飯坂支部全体研修会（「本年のモモの生育と今後の技術対策・試験研究最前線!!」）	2016.01.13	福島市認定農業者会飯坂支部
86	果樹研究所	志村浩雄・安達義輝	オウトウせん定研修会	2016.01.15	福島市農産振興協議会
87	果樹研究所	柳沼久美子・安達義輝	県北地方園芸振興セミナー（「県北地方でのモモせん孔細菌病・ナシ黒星病の防除対策」、「モモの品質向上のための栽培技術」）	2016.01.18	県北農林事務所
88	果樹研究所	安達義輝・七海隆之	NOSAI 県北 飯坂方部共済部長協議会研修会（「モモの品質向上のための栽培技術」、「モモせん孔細菌病の防除対策について」）	2016.01.21	NOSAI 県北
89	果樹研究所	額田光彦・齋藤祐一・桑名篤・安達義輝	果樹経営者研究会せん定研修会	2016.01.28	果樹経営者研究会

90	果樹研究所	赤井広子・星博綱・柳沼久美子・安達義輝	果樹経営者研究会研修会（主要果樹の栽培管理、品種開発動向、病害虫防除対策等）	2016.01.29	福島県果樹経営者研究会
91	果樹研究所	志村浩雄	J A伊達みらい資材フェア「あんぽ柿に関する講演会」	2016.01.30	J A伊達みらい
92	果樹研究所	志村浩雄・安達義輝	立ち枯れに打ち勝て！「もも」フォーラム in ひがしね	2016.02.01	山形県
93	果樹研究所	柳沼久美子	桑折町共済部長研修会（「リンゴとモモの病害虫について」）	2016.02.19	県北農業共済組合
89	果樹研究所	額田光彦・志村浩雄	園芸重点品目専門部会研修会（「日本なしジョイント樹形・新一文字型樹形」せんだ研修会）	2016.02.25	農林水産部園芸課
90	畜産研究所	妹尾毅	セリ前ワンポイント講座「新たな基幹種雄牛の紹介」	2015.06.09, 10	畜産課
91	畜産研究所	菅野登	セリ前ワンポイント講座「牧草地における耕うん法による吸収抑制対策」	2015.09.08, 09	畜産課
92	畜産研究所	大西英高、渡邊鋼一	セリ前ワンポイント講座「仔牛管理のポイント」	2015.10.13, 14	畜産課
93	畜産研究所	樋口久美、國分洋一	セリ前ワンポイント講座「母牛の繁殖管理について」	2015.11.09, 10	畜産課
94	畜産研究所	齋藤美緒、妹尾毅	平成27年度家畜商講習会「家畜の品種及び特徴(乳用牛、肉用牛、豚)」	2015.11.30	畜産課
95	畜産研究所	佐藤妙子	会津地鶏飼養管理勉強会	2015.12.17	会津家畜保健衛生所
96	畜産研究所	渡邊鋼一	福島方部和牛振興協議会全体研修会	2016.01.19	福島方部和牛振興協議会
97	畜産研究所	渡邊鋼一	岩手中央農協畜産部会矢巾支部研修会	2016.01.26	岩手中央農業協同組合
98	畜産研究所	樋口久美	食料生産地域再生のための先端技術展開事業に係る技術研修会「酪農の経営改善に関わる新しい技術の研修会」	2016.02.17	(国研)農研機構畜産研究所
99	畜産研究所	佐藤亮一	大玉村畜産団体連絡協議会代議員研修	2016.02.19	大玉村畜産団体連絡協議会
100	畜産研究所	田中道也、齋藤美緒、大西英高、壁谷昌彦、妹尾毅、樋口久美、渡邊鋼一	家畜人工授精講習会	2016.01 ~ 2016.02	畜産課
101	畜産研究所	佐藤亮一	福島家畜人工授精協会研修会	2016.03.16	福島家畜人工授精協会
102	会津地域研究所	大竹真紀	第1回花き技術情報会議（宿根カスミソウ電照栽培技術）	2015.05.25	農業振興課
103	会津地域研究所	川島 寛	全肥商連研修会	2015.07.08	全肥商連合
104	会津地域研究所	堀越紀夫	第2回おたねにんじん栽培研修会	2015.07.12	会津農林事務所
105	会津地域研究所	大竹真紀	J Aあいづフラワー生産部会（カラー専門部勉強会）	2015.07.14	J Aあいづ
106	会津地域研究所	吉田直史	東北農業試験研究推進会議稲推進部会直播研究会（福島県会津地方における雑草イネの現状について）	2015.08.21	農業・食品産業技術総合研究機構東北農業研究センター
107	会津地域研究所	永山宏一	福島気象講演会（福島県の気象と農業～地球温暖化の影響とその対応策～）	2015.11.11	福島地方気象台

108	会津地域研究所	吉田直史	JA 会津方部営農生活指導員協議会米穀部会全体会議 (平成 27 年度水稻生育の特徴・問題点)	2016. 01. 22	JA 全農福島会津営農事業所
109	会津地域研究所	堀越紀夫	JA 会津いいでアスパラガス部会冬期栽培講習会	2016. 02. 05	JA 会津いいで
110	会津地域研究所	大竹真紀	宿根カスミノウ技術革新セミナー	2016. 02. 18	南会津農林事務所
111	会津地域研究所	永山宏一	平成 27 年度技術力向上研修「実践技術研修」(「福島県の気象と農業～地球温暖化の影響とその対応策について」)	2016. 03. 01	福島県土地改良事業団体連合会
112	浜地域研究所	三田村 敏正	花きの専門技術向上研修	2015. 06. 04	福島県農業振興課
113	浜地域研究所	菅野 拓朗	水稻生育管理等指導講習会	2015. 07. 08	全国肥料商連合会福島県部会
114	浜地域研究所	菅野 拓朗	水稻栽培研修会	2015. 07. 09	上北二農事組合
115	浜地域研究所	門田 敦生	夏ネギ栽培試験視察研修	2015. 07. 22	そうま農業協同組合
116	浜地域研究所	佐藤誠・三田村敏正・菅野拓朗	浜地域研究所のこれまでの研究成果と現在の試験内容について	2015. 08. 26	ふくしまニューファーマー育成事業
117	浜地域研究所	三田村 敏正	東日本大震災が昆虫類に及ぼした影響～津波被害による昆虫の回復力と原発事故により崩れた人と昆虫との関係	2015. 09. 01	平成 26 年度東北農業試験研究推進会議 生産環境推進部会 病害虫研究会 (夏期)
118	浜地域研究所	菅野 拓朗	平成 27 年産米適期刈取旗立	2015. 09. 16	相馬市産米改良協議会
119	浜地域研究所	三田村 敏正	出前講座「在来種が危ない!～山でも、川でも」	2015. 10. 03	広瀬川の自然環境を考える会
120	浜地域研究所	菅野 拓朗	双葉町認定農業者協議会研修会	2015. 12. 02	双葉町認定農業者協議会
121	浜地域研究所	三田村敏正・菅野拓朗	浜地域研究所の研究内容と土作りについて	2016. 01. 22	南相馬農業復興チャレンジ塾

## (2) 技術指導資料

No.	所属	担当者	掲載資料名	発行年月日	発行
1	有機農業推進室、企画経営部、生産環境部、会津地域研究所、浜地域研究所	有機農業推進室、経営農作業科、作物保護科、環境・作物栄養科、稲作科、畑作課、野菜科、会津地域研究所、浜地域研究所	有機栽培の手引き	2016.3	環境保全農業課
2	生産環境部	小森秀雄、清田裕司	平成28年度福島県稲作・畑作技術指針（追補版）	2016.3	農業振興課
3	果樹研究所	星博綱	ヒメボクトウの被害と防除対策（リーフレット発行）	2015.6	（公社）福島県植物防疫協会
4	畜産研究所	田中道也、小田康典	営農再開に向けた牛舎・パドック（屋外運動場）清掃のポイント	2016.3	（国研）農研機構畜産研究所 農業総合センター畜産研究所 （Web公開）
5	畜産研究所	小田康典	飼料用米給与マニュアル Vol.2	2016.3	畜産課

## (3) 技術相談対応件数

部所		4月	5月	6月	7月	8月	9月	10月	11月	12月	1月	2月	3月	合計
安農推進部	指導・有機認証課	3	5	2	4	1	0	3	0	2	3	4	3	30
	発生子察課	3	3	12	18	9	6	2	1	2	0	2	3	61
	分析課													0
	部合計	6	8	14	18	9	6	2	1	2	0	2	3	61
有機農業推進室		2	2	4	4	0	2	2	5	2	1	3	3	30
企画経営部	企画技術科	2	2	3	3	3	3	1	1	0	3	3	2	26
	経営・農作業科	4	6	0	1	1	1	0	1	2	3	1	1	21
	部合計	6	8	3	4	4	4	1	2	2	6	4	3	47
生産環境部	作物保護科	23	21	23	25	12	7	11	2	2	3	6	1	136
	環境・作物栄養科	20	28	16	12	12	16	15	11	8	7	10	11	166
	流通加工科	14	6	3	11	2	2	11	10	7	2	0	0	68
	部合計	57	55	42	48	26	25	37	23	17	12	16	12	370
作物園芸部	品種開発科	0	0	0	1	0	0	0	0	0	0	1	0	2
	稲作科	2	2	5	0	1	2	0	1	0	0	1	1	15
	畑作科	0	1	0	0	0	2	3	0	1	0	3	2	15
	野菜科	2	2	6	5	5	3	3	2	2	2	5	1	38
	花き科	2	2	5	5	1	3	3	0	0	0	1	0	22
	部合計	4	5	11	10	6	8	9	2	3	2	9	3	72
センター本部合計		72	73	72	84	45	45	51	33	26	21	34	24	580
果樹研究所		23	20	24	25	20	26	10	14	10	10	11	16	209
畜産研究所		1	1	3	5	4	3	1	0	0	3	3	2	26
会津地域研究所		0	1	7	0	1	1	1	0	0	1	0	0	12
浜地域研究所		0	1	0	2	1	0	1	1	0	0	0	1	7
合計		96	96	106	116	71	75	64	48	36	35	48	43	834



### 3 主要農作物種子生産実績

主要農作物種子法に基づき、原原種・原種ほを設置し、優良種子を生産することにより本県主要農作物の生産性と品質向上を図った。

#### (1) 担当者

所属	職	氏名	担当作物
事務部			
農場管理課	課長	阿部 和博	—
作物園芸部	部長	佐藤 博志	—
稲作科	科長	藤澤 弥榮	水稲
	主任研究員	新妻 和敏	水稲
畑作科	科長	五十嵐裕二	小麦、大豆、なたね
	専門研究員	小野里正信	小麦、大豆、なたね
	研究員	安田裕基子	小麦、大豆
会津地域研究所	所長	永山 宏一	—
	専門研究員	鶴浦 成子	水稲、小麦
	主任研究員	吉田 直史	水稲
	主任研究員	真部 武	小麦

#### (2) 原原種・原種ほ設置面積 (a)

項目	水稲	小麦	大麦	大豆	なたね
原原種 直営	3	0	0	8	0
原種 直営	460	18	0	30	0
原種 委託	0	0	0	10	0
合計	463	18	0	48	0

#### (3) 生産状況

##### ア 水稲

区分	品種	生産地	面積(a)	生産量(kg)
原原種 直営	ふくひびき	本部	3	60
	小計		3	60
原種 直営	コシヒカリ	会津地域研究所	222	8,842
	ひとめぼれ	会津地域研究所	101	5,480
	天のつぶ	本部	60	2,400
	福島30号	本部	17	480
	こがねもち	会津地域研究所	30	875
	ふくひびき	本部	30	800
	小計		460	18,877
合計		463	18,937	

##### イ 小麦

区分	品種	生産地	面積(a)	生産量(kg)
原原種 直営	きぬあずま	本部	0	0
	ゆきちから	会津地域研究所	0	0
	小計		0	0
原種 直営	ふくあかり	本部	8	200
	ゆきちから	会津	10	200
	小計		18	400
合計		18	400	

##### ウ なたね

区分	品種	生産地	面積(a)	生産量(kg)
原種 直営	アサカノナタネ	本部	0	0
合計			0	0

エ 大豆

区分	品種	生産地	面積(a)	生産量(kg)	
原原種	直営	タチナガハ	本 部	4	20
		あやこがね	本 部	4	20
		小 計		8	40
原 種	直営	あやこがね	本 部	30	300
		小 計		30	300
	委託	タチナガハ	大玉村	10	180
		小 計		10	180
	合 計		40	480	

4 オリジナル品種の親株等の供給実績

育成オリジナル品種について、種苗増殖するための親株等を育成し、許諾先に供給した。

作物	品種名	規格	供給数量	供給先	生産地
桑	きぬゆたか	根付き苗	100本	県内農家	本部
桑	きぬゆたか	根付き苗	80本	静岡県内農家	本部
※家蚕	GK-2-E×レモン②即	卵		農業生物資源ジーンバンク	本部
イチゴ	ふくあや香	原種苗	10株	全農福島県本部	本部
イチゴ	ふくはる香	原種苗	10株	全農福島県本部	本部
アスパラガス	ふくきたる	親株			
		雌株	67株	全農福島県本部	本部
		雄株	22株	全農福島県本部	本部
ソバ	会津のかおり	原原種	100.0kg	会津のかおり種子協議会	会津地域研究所

5 家畜管理及び生産実績

(1) 畜産研究所本所

ア 家畜繁養実績

(ア) 種雄畜

畜種及び品種	年度初頭数	受 入			年度末頭数
		購 入	組 替	払 出 廃用その他	
牛 黒 毛 和 種	12	-	-	1	11
ランドレース種	3	-	3	2	4
豚 デュロック種	5	-	3	1	7
大ヨークシャー種	2	-	-	-	2

(イ) 基幹種雄牛(黒毛和種)

名 号	生年月日		血 統		育種価(H27.9評価)		
	登録番号	産 地	父	母の父	枝肉重量 (kg)	ロース芯面積 (cm <sup>2</sup> )	脂肪交雑基準値 (BMS No.)
たかゆり 高百合	H20. 8. 21 黒原5303	双葉郡 川内村	百合茂	安福栄	72.314	14.903	2.501
かつはやしげ 勝隼茂	H17. 10. 11 黒原4850	石川郡 石川町	平茂勝	第5隼福	67.571	8.083	2.416
ふくかげさくら 福景桜	H17. 11. 22 黒原4949	耶麻郡 猪苗代町	景 東	福 桜	41.215	14.607	2.156
きたひらしげ 喜多平茂	H16. 10. 25 黒14188	喜多方市	平茂勝	北国7の8	66.037	8.431	2.380
ふくふきかえ 福福栄	H16. 10. 13 黒14135	伊達郡 川俣町	福 栄	平茂勝	44.680	4.451	1.799
だい かつひかり 第1勝光	H15. 3. 27 黒原4570	本宮市	平茂勝	東平茂	96.255	15.790	2.138
はやひらしげ 隼平茂	H14. 6. 19 黒原4440	石川郡 玉川村	第5隼福	東平茂	39.368	13.592	2.302
にほんさくら 日本桜	H11. 11. 21 黒13345	双葉郡 浪江町	北国7の8	糸清水	12.434	9.006	2.088
とみたか 登美貴	H10. 8. 20 黒原3937	双葉郡 浪江町	北国7の8	高 栄	31.632	5.846	1.844
かつひらやす 勝平安	H20. 12. 25 黒原5373	田村市	北平安	平茂勝	58.881	13.941	2.287
ふくとよき 福豊喜	H21. 2. 4 黒14724	喜多方市	安糸福	平茂勝	66.514	3.638	2.381
さくらさくひかり 桜映光	H20. 8. 7 黒原5302	耶麻郡 猪苗代町	第1勝光	福桜(宮崎)	54.881	10.069	2.094

## (ウ)種雄豚

品種	名号 (登録番号)	生年月日	血統	
			父	母
ランドレース種	107フクシマエル2-4-226-47-2968 種第80307号	H22. 1. 10	03フクチク2-7-57-153-70379 種第77997号	09フクシマエル2-110-126-49-2854 種第473492号
	フクシマ エル フクチク 7 0169	H24. 10. 4	フクシマ エル 2-108-155-329-1995 08	フクシマ エル 2-103-244-178-3544 10
(フクシマL2)	照明番号 LL07-A000032		LL07-Y079945	LL07-Z475515
	フクシマ エル フクチク 8 0074	H26. 3. 29	フクシマ エル 2-115-36-138-2884 09	フクシマ エル 2-103-244-178-3544 10
	証明番号 LL07-A000042		LL07-Y079947	LL07-Z475515
	フクシマ エル フクチク 7 0007	H27. 1. 23	フクシマ エル 2-6-241-111-2976 10	フクシマ エル 2-103-265-348-3580 10
	証明番号 LL07-A000070		LL07-Y080308	LL07-Z475518
デュロック種	フクシマ デーモモタロウ12 フクチク 1 0063	H24. 6. 12	フクシマ デーモモタロウ-119-126-4-4192 11	フクシマ デーモモタロウ12-130-75-4209 11
	証明番号DD07-A000020		証明番号DD07-Y500179	証明番号DD07-Z500123
(フクシマD桃太郎)	フクシマ デーモモタロウ11 フクチク 1 0073	H24. 6. 18	フクシマ デーモモタロウ-119-126-4-4192 11	フクシマ デーモモタロウ11-31-88-4214 11
	証明番号DD07-A000021		証明番号DD07-Y500179	証明番号DD07-Z500125
	ナガノ フクシマ フクチク 4 0049	H25. 4. 10	ナガノ D 475-6-901	フクシマ デーモモタロウ-15-30-57-2997 10
	証明番号DD07-A000023		証明番号DD21-Y042988	証明番号DD07-Z083247
	ナガノ フクシマデーモモタ フクチク 1 0062	H25. 5. 4	ナガノ D 475-6-901	フクシマ デーモモタ 09 フクチク 5 0026
	証明番号DD-07-A000025		証明番号DD21-Y042988	証明番号DD07-A000002
	ナガノ D フクシマ フクチク 2 0018	H26. 4. 14	ナガノ D 1132 1 2606	フクシマデーモモタロウ11 フクチク 1 0090
	証明番号 DD07-A000040		証明番号DD21-A000054	証明番号DD07-A000007
ナガノ D フクシマ フクチク 4 0067	H26. 5. 5	ナガノ D 969 2 1603	フクシマデーモモタロウ 18-144-212-4249 11	
証明番号 DD07-A000042		証明番号DD21-A000043	証明番号DD07-Z500332	
	フクシマデーモモタ フクシマ フクチク 5 0088	H26. 6. 19	フクシマデーモモタロウ 18-32-195-3600 10	フクシマデーモモタロウ 11-31-88-4214 11
	証明番号 DD07-A000043		証明番号DD07-Y043063	証明番号DD07-Z500128
大ヨークシャー種	アイリス ダブル2 アイ12 4 0477	H24. 10. 22	アイリス ダブル2 10-170211	アイリス ダブル2 10-170299
	証明番号WW23-A000133		証明番号WW23-Y039654	証明番号WW23-Z113787
	アイリス ダブル2 アイ12 8 0526	H24. 11. 25	アイリス ダブル2 09-170277	アイリス ダブル2 08-170623
	証明番号WW23-A000134		証明番号WW23-Y039655	証明番号WW23-Z111505

## イ 各家畜繁養状況

## (ア)乳用牛移動表

区分	年度始 頭数	増加				減少				年度末 頭数
		生産	組替	購入	小計	出荷	組替	その他	小計	
成雌牛	31	-	9	-	9	5	-	-	5	35
育成牛	20	27	-	-	27	20	9	2	31	16
合計	51	27	9	-	36	25	9	2	36	51

## (イ)肉用牛移動表

区分	年度始 頭数	受入				払出				年度末 頭数
		購入	組替	その他	小計	出荷	組替	その他	小計	
基幹種雄牛	12	-	-	-	-	-	-	1	1	11
直接検定牛	4	-	-	-	-	3	-	-	3	1
待機牛	7	-	-	-	-	-	-	-	-	7
肥育試験牛	30	5	6	10	21	15	1	-	16	35
供卵牛	15	-	15	-	15	4	12	1	17	13
合計	68	5	21	10	36	22	13	2	37	67

## (ウ)豚移動表

区分	年度始 頭数	受入				払出				年度末 頭数	
		生産	導入	組替	小計	出荷	組替	その他	小計		
成豚(雄)	デュロック	5	-	-	3	3	-	-	1	1	7
	大ヨークシャー	2	-	-	-	-	-	-	-	-	2
	ランドレース	3	-	-	2	2	1	-	-	1	4
成豚(雌)	デュロック	12	-	-	1	1	3	1	2	6	7
	ランドレース	13	-	-	4	4	3	-	2	5	12
	その他	10	-	-	4	4	4	-	1	5	9
試験豚	-	-	-	33	33	33	-	-	33	-	
調査豚	デュロック	-	-	-	10	10	10	-	-	10	-
	ランドレース	-	-	-	9	9	9	-	-	9	-
	LWD	-	-	-	15	15	10	5	-	15	-
子豚	デュロック	36	141	-	1	142	26	66	28	120	58
	ランドレース	57	197	-	-	197	25	112	20	157	97
	雑種	97	533	-	-	533	10	472	15	497	133
肥育豚	89	-	-	604	604	422	34	6	462	231	
合計	324	871	-	686	1,557	556	690	75	1,321	560	

成豚(雄)及び(雌)の出荷には払下を含む。

ウ 各種生産実績

(ア) 生乳生産販売状況 (kg)

年 度	生産量	販売量	その他仕向け
21年度	244,116.2	229,463.0	14,653.2
22年度	282,271.7	252,208.0	30,063.7
23年度	272,346.2	241,905.0	30,441.2
24年度	213,863.0	197,742.0	16,121.0
25年度	202,830.0	194,079.0	8,751.0
26年度	213,983.8	209,508.0	4,475.8
27年度	224,513.7	212,350.0	12,163.7
4月	18,484.3	16,792.0	1,692.3
5月	16,216.9	15,461.0	755.9
6月	17,057.5	16,667.0	390.5
7月	16,882.7	16,385.0	497.7
8月	16,789.9	14,567.0	2,222.9
9月	18,094.8	16,934.0	1,160.8
10月	18,700.3	17,530.0	1,170.3
11月	19,687.0	18,986.0	701.0
12月	18,455.7	17,360.0	1,095.7
1月	20,620.3	20,118.0	502.3
2月	22,095.5	20,792.0	1,303.5
3月	21,428.8	20,758.0	670.8

(イ) 肉用牛精液生産実績

(本)

	生 産		払 出		廃 棄
	生産	その他	売払	その他	
前年度繰越	201,307	—	—	—	—
今年度生産	9,206	—	6,044	279	—
H27. 4月	970	—	789	—	—
5月	224	—	580	—	—
6月	1,579	—	438	—	—
7月	1,138	—	463	—	—
8月	1,512	—	465	96	—
9月	732	—	364	47	—
10月	694	—	450	—	—
11月	835	—	565	85	38,713
12月	525	—	540	—	—
H28. 1月	241	—	498	31	—
2月	358	—	555	20	—
3月	398	—	337	—	—
次年度繰越	165,477	—	—	—	—

(ウ) 肉用牛検定実績

a 直接検定実績 (頭)

保 留	検定中
1	0

b 現場後代検定実績 (頭)

対象種雄牛候補 7

(エ) 牛受精卵生産実績

a 牛受精卵の生産及び受精卵払い下げ

採卵頭数	1頭当たり回収卵数	1頭当たり正常卵数	払い下げ卵数
22頭	9.4個	4.4個	54個

b 供卵牛

名 号	個体識別番号	生年月日	父	母の父	母の母の父
しのぶ	11335 9204 2	H10. 12. 22	第5隼福	北国7の8	高栄
かなえ	11285 7103 8	H12. 12. 15	北国7の8	安平	隆桜
たつみ	11275 7138 1	H13. 5. 17	平茂勝	北国7の8	景藤
はやさか38	11880 0714 0	H14. 8. 23	平茂勝	菊谷	茂重波
さゆり5の2	01111 5018 2	H18. 7. 15	北平安	平茂勝	安平
かつただ	11912 3672 8	H18. 1. 15	勝忠平	紋次郎	菊谷
ゆりひめ	12367 5334 0	H19. 5. 20	百合茂	平茂勝	菊谷
さき	02424 3704 6	H19. 9. 15	福之国	安平	糸秀

## (オ) 優良系統豚生産実績(フクシマL2)

## a 維持頭数及び更新、配布状況

		内訳	
		雄	雌
種雄豚数 (頭)	4	4	-
種雌豚数 (頭)	11	-	11
分娩腹数 (腹)	27	-	27
生産子豚数 (頭)	221	126	95
離乳頭数 (頭)	192	-	-
育成率 (%)	86.9	-	-
子豚登記数 (頭)	25	6	19
自場更新数 (頭)	9	3	6
配布場所数 (戸)	6	-	-
配布頭数 (頭)	9	2	7

## (カ) デュロック種「フクシマD桃太郎」生産実績

## a 維持頭数及び更新、配布状況 (頭)

		内訳	
		雄	雌
種雄豚数 (頭)	7	7	-
種雌豚数 (頭)	10	-	10
分娩腹数 (腹)	29	-	29
生産子豚数 (頭)	224	119	105
離乳頭数 (頭)	139	-	-
育成率 (%)	62.1	-	-
子豚登記数 (頭)	19	10	9
自場更新数 (頭)	8	1	7
配布場所数 (戸)	5	-	-
配布頭数 (頭)	5	5	-

## b と体形質 未

性別 及び 頭数	生体 重 と殺 前 (kg)	と体 重 冷 (kg)	と体 長 (cm)	背腰長		と体 幅 (cm)	ロース		背脂肪の厚さ		
				I (cm)	II (cm)		長さ (cm)	断面 積 (cm <sup>2</sup> )	カタ (cm)	セ (cm)	コシ (cm)
去勢5 (標準偏差)	117.6 5.4	74.2 3.9	88.0 1.2	74.4 1.4	63.8 1.0	35.7 1.0	53.6 0.9	22.7 2.5	3.5 0.1	1.6 0.3	2.7 0.2
雌5 (標準偏差)	117.2 3.9	73.5 0.6	89.5 1.6	74.2 1.5	63.7 1.4	35.5 1.4	52.5 1.5	26.9 1.8	2.8 0.1	1.4 0.2	2.7 0.5

## (キ) 飼料作物生産実績

## a 牧草生産量(本所)

区分	収穫期間	面積 (a)	生産量(現物 kg)		乾物生産量(kg)	
			総量	10a当り	総量	10a当り
1 番草	5/21 ~ 5/29	2,440	107,717	441	81,992	373
2 番草	7/22 ~ 8/5	2,440	44,672	183	39,094	354
3 番草	9/30 ~ 10/15	2,440	77,047	316	57,167	264
合計	-	-	229,436	-	178,253	-

## b トウモロコシサイレージ(本所)

ほ場 No.	収穫期間	面積 (a)	生産量(現物 kg)		乾物生産量(kg)	
			総量	10a当り	総量	10a当り
4-1、5	9/14 ~ 9/24	414	133,701	3,230	39,446	953

収穫面積は、ほ場内枕地を除く実栽培面積。

## (2) 養鶏分場

区分	年度始 羽数	受 入				払 出				年度末 羽数	
		生産	導入	組替	小計	出荷	組替	その他	小計		
保存鶏	育成	-	686	-	-	686	-	572	114	686	-
	成鶏	551	-	-	572	572	-	-	624	624	499
育種鶏	育成	-	2,379	-	-	2,379	-	2,013	366	2,379	-
	成鶏	2,083	-	-	2,013	2,013	1,585	-	680	2,265	1,831
種 鶏	育成	814	1,545	-	-	1,545	-	1,656	45	1,701	658
	成鶏	58	-	-	1,656	1,656	1,375	-	188	1,563	151
実用鶏	育成	-	-	-	-	-	-	-	-	-	-
	成鶏	-	-	-	-	-	-	-	-	-	-
合計	3,506	4,610	-	4,241	8,851	2,960	4,241	2,017	9,218	3,139	

## イ ふ化実績

区 分	入卵個数 (個)	ふ化羽数(羽)			
		育雛	出荷	その他	
保 存 鶏	1,978	1,491	686	-	805
育 種 鶏	5,587	4,056	2,379	-	1,677
種 鶏	10,975	7,454	1,545	1,500	4,409
実 用 鶏	3,568	2,664	-	1,467	1,197
計	22,108	15,665	4,610	2,967	8,088

## ウ 卵の生産状況

月	産卵数(個)	生産状況			
		正常卵	廃棄卵	種 卵	破損卵
4	36,155	28,215	1,272	5,396	1,272
5	35,682	31,191	1,301	1,956	1,234
6	33,203	24,512	2,019	5,336	1,336
7	11,734	10,728	387	181	438
8	3,665	2,464	136	912	153
9	2,883	2,455	111	160	157
10	14,549	11,341	2,344	286	578
11	30,193	25,206	3,691	592	704
12	42,836	33,911	1,991	5,786	1,148
1	45,705	16,896	2,200	25,828	781
2	38,338	25,379	2,250	9,490	1,219
3	38,859	24,168	1,723	11,495	1,473
計	333,802	236,466	19,425	67,418	10,493

## (3) 沼尻分場

品種	区分	年度始 頭数	受 入				払 出					年度末 頭数
			生産	組替	その他	小計	出荷	組換	その他	死亡	小計	
黒毛和種	成牛(雌)	81	-	10	12	22	-	7	2	1	23	80
	子牛	29	31	-	5	36	8	17	-	2	33	32
	肥育試験牛	28	-	7	-	7	14	-	1	-	14	21
合計		138	31	17	17	66	22	24	3	3	70	133

## イ 産子成績 (頭)

品種	分娩頭数	(死産)	(へい死)	生産頭数
黒毛和種	37	(2)	(2)	33

死産及びへい死は分娩頭数の内数。

## ウ 繁殖成績

人工授精		受精卵移植	
(受胎頭数/受胎牛授精回数)		(受胎頭数/全移植回数)	
42%	(46頭 / 110回)	17%	(3頭 / 18回)

エ 牧乾草生産量(沼尻分場)

区分	収穫期間	面積 (a)	生産量(現物 kg)		乾物生産量(kg)	
			総量	10a当り	総量	10a当り
1 番草	6/10 ~ 6/17	2,210	96,650	437	54,739	248
2 番草	7/27 ~ 7/31	2,210	101,270	458	67,323	305
3 番草	9/12 ~ 9/18	2,140	54,800	256	30,109	140
合計	—	—	252,720	—	152,171	—

注：沼尻分場のある猪苗代町は、国の通知に基づく永年生牧草の流通・利用自粛地域であるため、除染を実施し、モニタリング検査で利用可能となった草地においてのみ収穫した。  
 なお、利用ができない草地につ





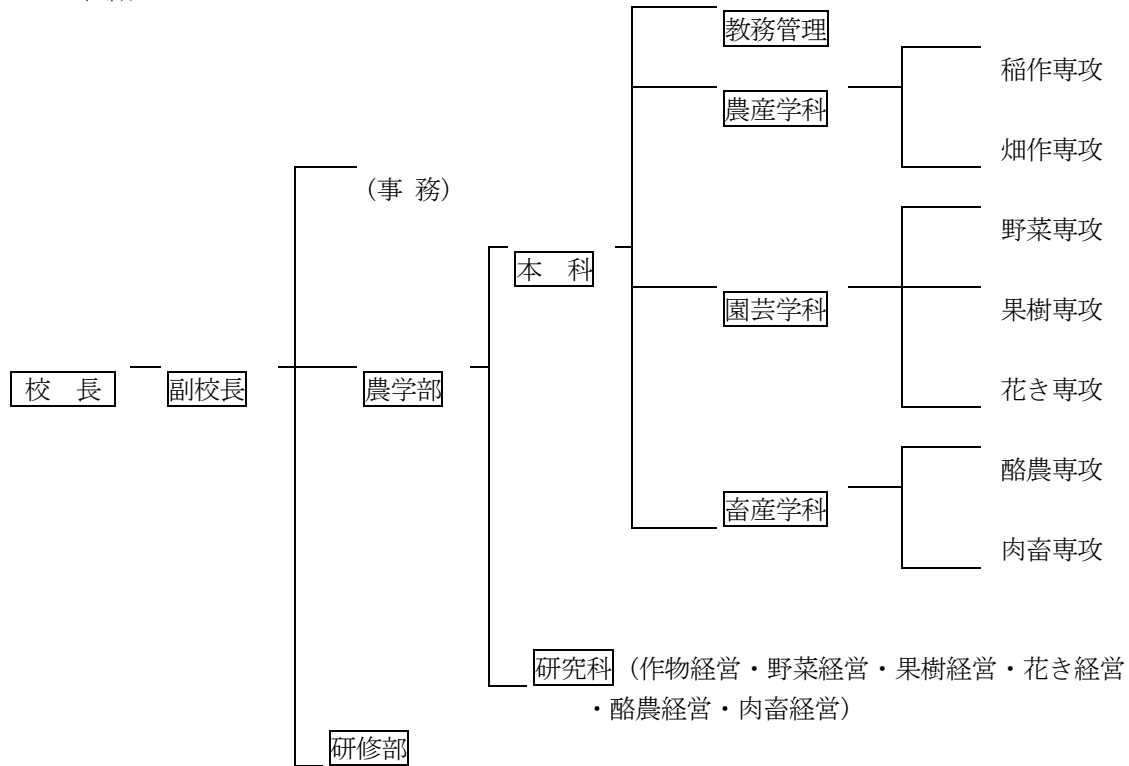
## IV 先進的農業者育成・支援



# 1 農業短期大学の業務実績

## (1) 概要

### ア 組織



### イ 施設

区分	主な施設内容
教育施設	本館(教室、教養ホール、視聴覚教室、職員室、事務室、会議室、教育相談室、講師控室) 研究実験棟(各学科、専攻教室(ゼミ室)、実験演習室、研究室、無菌室、培養室) 多目的学習棟(図書室、情報処理演習室、学生ホール) 男子寮(けやき寮)、女子寮(せんだん寮)、食堂、体育館、運動場、テニスコート
実習教育施設	実習教育棟、作業棟(園芸、農産)、機械格納庫、果実選果場、養液栽培温室、育成栽培管理温室、パイプハウス、乳牛舎、肉牛舎、肥育牛舎、豚舎、畜産加工演習棟、堆肥舎
研修施設	研修棟 農業機械実習棟(整備実習室)、トラクタ運転練習コース 農産加工技術センター(開発室、発酵加工室、高湿加工室、粉体加工室)

## (2) 農学部の取組

次代を担う農業者及び地域農業指導者を養成するため、農業に関する講義や実験・演習、実習、研修などの教育を行った。平成27年度から学生寮を希望入寮制とし、2学年は43名全員が、1学年は男子37名(1名は中途から)、女子5名(1名は中途から)が入寮した。平成27年度の実績は、下記のとおりである。

### ア 専修教育の状況

(ア) 学生の状況(学年毎の定員、本科60名、研究科若干名)

- 本科の学生数は、1学年49名(うち女子9名)、2学年43名(うち女子6名)、計92名(うち女子15名)。学科別では、1学年は、農産学科11名、園芸学科32名、畜産学科6名、2学年は農産学科12名、園芸学科25名、畜産学科6名であった。研究科の在籍者はなかった。
- 本年度の専門士(農業専門課程)の称号が付与される者(卒業生)は、43名であった。
- 独立行政法人日本学生支援機構の奨学金貸与者は、1学年10名、2学年8名であった。

### イ 進路指導の取り組み

(ア) 就農へのインセンティブ

- 1学年を対象に、就農先としての農業法人について理解を促進する目的で校内法人説明会を開催(7～8月、6法人を招聘)した。
- 本校を卒業し活躍している若手の農業経営者や先進的な農業法人の経営者を講師として招聘するとともに、職業としての農業について懇談した(「先輩と語る会」「特別講義～農業のプロになる」等)。
- 農業の復興に取り組む農業法人や技術革新に取り組む意欲的な農業経営を現地で研修した。

(ウ) 進路に対する意識付けと支援

- 1学年の5月と2月に進路希望調査を実施した。

- b 学生に進路に対する目的意識を強く持たせるとともに、就職を希望する学生に対しては 就職活動における心構えを、また、自家就農を希望する学生には雇用する立場となる経営者としての資質向上が図られるよう、2 学年については4月に、1 学年については2月に進路指導会を開催した。
  - c 農業法人等からの求人情報を学生に提供するとともに校内で農業法人による説明会を開催するなど法人就農活動を支援した。
- (エ) 資格取得支援
- a 大型特殊免許（農耕車に限る）  
2 学年 31 名が免許を取得した。なお自主的に大型特殊免許を取得した学生と併せると 41 名が免許を取得した。
  - b けん引運転免許（農耕車に限る）  
2 学年 23 人が免許を取得した。なお自主的にけん引運転免許を取得した学生と併せると 24 名が免許を取得した。
  - c 毒物劇物取扱者  
2 学年は 1 名、1 学年は 8 名が資格を取得した。
  - d 日商簿記（3 級）  
1 学年 2 名が試験に合格した。
  - e 刈払機取扱作業安全衛生教育、アーク溶接業務特別教育  
2 学年 43 名が受講した。
  - f 家畜人工授精師  
畜産学科 2 学年 6 名が資格を取得した。
- (オ) 平成 27 年度卒業予定者の主な進路  
主な進路は、自家就農 5 名（主な経営分野は、水稻 2 名、野菜 2 名、果樹 1 名）、法人への雇用就農 10 名（主な就農分野は野菜 4 名、果樹 3 名、酪農 2 名、肉用牛 1 名）、農業研修 1 名、農業協同組合 8 名、農業団体 1 名、農業関連産業（農畜産物流通業等）8 名、本校研究科進学 2 名であった。
- (カ) 青年就農給付金の活用
- a 青年就農給付金（準備型）は、就農を希望する青年が農業技術及び経営ノウハウの習得のための長期の研修実施を支援する制度で、給付金が年額 150 万円で最長 2 年間給付される。本校農学部本科及び研究科の学生と研修部長期研修の受講生が給付要件を満たす研修として位置づけられている。2 学年 9 名、1 学年 4 名、長期研修受講生 2 名が受給した。
  - b 2 学年の受給者の就農分野は、自家就農（独立・自営就農）4 名、雇用就農 5 名であった。

ウ 高等学校の本校に対する理解の促進と入校生の安定的な確保

- (ア) 高等学校の本校に対する理解の促進
- a 高等学校を訪問した際に得たこれまでの意見や助言に応えるために、学生募集パンフレットの内容を見直し、年間所要金額、利用可能な資金制度（青年就農給付金等）、今後の施設整備を加え、高等学校の進路指導教員の使い勝手の良いものとした。
  - b 高校生及び保護者の研修や視察を受け入れた。
  - c 福島県農業高等学校農業技術検定に参画し支援を行った。
  - d オープンキャンパスに高等学校の進路指導教員の参加を試行的に求め、教育施設を案内するとともに、参加した教員の高等学校の卒業生との懇談の場を設けた。
  - e 2 月に高校を訪問し、平成 29 年度からの学科再編、農業実践教育の強化等についてリーフレットにより説明した。106 校を訪問した。
- (イ) 学生の安定的な確保に向けた取り組み
- a 高校生の本校の理解を促進するため、オープンキャンパスの対象者を高等学校 3 年生から全学年に拡大した。オープンキャンパスは、学生自治会を全面に出して実施した。参加生徒数は、84 名（1 年生 2 名、2 年生 20 名、3 年生 62 名）であった。
  - b 高等学校が実施する進路指導会に極力参加し、1, 2 年生に本校についての説明及び進路相談を行った。
  - c 高等学校 1, 2 年生向けの学校案内リーフレットを新たに作成し、2 月に高校訪問を実施して配布した。

エ 学生数

(ア) 専攻別

1 学年 (H27. 4 入学時、専攻は H27. 10 (名)

学科	専攻	男子	女子	計
農産	稲作	7	0	7
	畑作	5	0	5
	計	12	0	12
園芸	野菜	11	2	13
	果樹	5	1	6
	花き	4	3	7
	計	20	6	26
畜産	酪農	2	1	3
	肉畜	1	2	3
	計	3	3	6
合 計		35	9	44

2 学年 (H27. 4 進級時) (名)

学科	専攻	男子	女子	計
農産	稲作	7	0	7
	畑作	5	0	5
	計	12	2	12
園芸	野菜	10	2	12
	果樹	5	1	6
	花き	4	3	7
	計	19	6	25
畜産	酪農	2	1	3
	肉畜	1	2	3
	計	5	1	6
合 計		36	7	43

## (イ) 農家、非農家別 (名)

		1学年		2学年		合計	
		学生数	割合	学生数	割合	学生数	割合
農 家	専業	9	18%	11	26%	20	22%
	兼業	16	33	9	21	25	27
	計	25	51	20	47	55	49
非農家		24	49	23	53	47	51
計		49	—	43	—	92	—

## (ウ) 出身高校課程別 (名)

	1学年		2学年		合計	
	学生数	割合	学生数	割合	学生数	割合
農業高校	30	61%	25	58%	55	60%
普通高校	11	22	16	37	27	29
その他	8	16	2	5	10	11
計	49	—	43	—	92	—

オ 教育科目  
 (ア) 本科  
 a 教養・専門科目

区分	科目名	単位	時間			1 学年		2 学年		備考	
			講義	実演	実習	前期	後期	前期	後期		
教養科目	小論文	1	15			15					
	生物	2	30			30					
	化学	2	30			30					
	数学	2	30			30					
	体育	2		60		28	12	14	6		
	教養講座	1	15			4	5		6		
	(選択)経済	1	15			15					
	(選択)法律	1	15			15					
	(選択)英会話	1	15			15					
	(選択)心理	1	15			15					
科目通	必修科目	10	120	60		137	17	14	12	3 単位必須	
	選択科目	4	60			60	0				
	計	14	180	60		197	17	14	12		
専門科目	国際農業比較論	1	15			15				3 班編成 2 班編成 2 班編成	
	農学概論	2	30			30					
	基礎実習	2			90	90					
	簿記	2	30			30					
	簿記演習	2		60		60					
	農薬概論	2	30			30					
	農業機械 I	2	30			30					
	農業情勢	1	15				15				
	生物工学 I	1	15				15				
	生物工学 I 実験	1		30			30				農産・園芸:植物、畜産:動物
	農業情報処理 I	1	15				15				
	農畜産物加工	1	15				15				
	農畜産物加工演習	1		30			30				
	土壌肥料実験	1		30			30				
	農業情報処理 I 演習	2		60			44	16			
	農業機械 I 実習	2			90	8	36	46			
	農産物流通	1	15					15			
	有機農業	1	15					15			
	土壌肥料概論	2	30					30			
	科目通	卒業論文	4		120				60	60	4 班編成 4 班編成 3 班編成
		マーケティング論	1	15						15	
		環境保全と農業	2	30						30	
		農業経営	2	30						30	
		農業経営演習	1		30					30	
		(選択)農業団体論	1	15				15			
		(選択)農業関連産業論	1	15				15			
(選択)農村調査法		1	15				15				
(選択)簿記会計		1		30			30				
(選択)生物工学 II		1	15					15			
(選択)農業機械 II 実習	1			45			45				
(選択)農業情報処理 II	1	15						15			
(選択)農業気象	1	15						15			
(選択)農業土木概論	1	15						15			
(選択)食用きのこ論	1	15						15			
科目通	必修科目	38	330	360	180	293	230	182	165	6 単位必須	
	選択科目	10	120	30	45		75	60	60		
	計	48	450	390	225	293	305	242	225		

b 専攻科目

区分	科目名	単位	時間			1 学年		2 学年		備考					
			講義	実演	実習	前期	後期	前期	後期						
専攻科目	農産学	共通	植物病理	1	15			15							
			応用昆虫	1	15			15							
			植物病理昆虫実験	1		30				30					
			植物育種	2	30					30					
			植物生理	2	30					30					
	稲作	稲	稲作各論研修	5			225	2258				先進農家等留学研修 県内外研修・企画研修			
			稲作各論研修	2			90		28	46	8				
			稲作各論実習	18			810	162	243	270	135				
			稲作各論Ⅰ	2	30			6	24						
			稲作各論Ⅱ	2	30					30					
			稲作各論Ⅲ	2	30						30				
			畑作	畑	畑作各論研修	5			225	225					先進農家等留学研修 県内外研修・企画研修
					畑作各論研修	2			90	8	28		46	8	
					畑作各論実習	18			810	162	243		270	135	
					畑作各論Ⅰ	2	30			6	24				
	畑作各論Ⅱ	2			30					30					
	畑作各論Ⅲ	2			30						30				
	農産共通専攻計		38	180	30	1,125	401	325	436	173					
	園芸学	共通	共通	植物病理	1	15			15						
				応用昆虫	1	15			15						
				植物病理昆虫実験	1		30				30				
				植物育種	2	30					30				
				植物生理	2	30					30				
		野菜	野菜	野菜各論研修	5			225	225				先進農家等留学研修 県内外研修・企画研修		
				野菜各論研修	2			90	8	28	46	8			
				野菜各論実習	18			810	162	243	270	135			
				野菜各論Ⅰ	2	30			6	24					
野菜各論Ⅱ				2	30					30					
野菜各論Ⅲ				2	30						30				
果樹				果樹	果樹各論研修	5			225	225					先進農家等留学研修 県内外研修・企画研修
					果樹各論研修	2			90	8	28	46		8	
					果樹各論実習	18			810	162	243	270		135	
					果樹各論Ⅰ	2	30			6	24				
		果樹各論Ⅱ	2		30					30					
		果樹各論Ⅲ	2		30						30				
花き		花き	花き各論研修	5			225	225				先進農家等留学研修 県内外研修・企画研修			
			花き各論研修	2			90	8	28	46	8				
			花き各論実習	18			810	162	243	270	135				
			花き各論Ⅰ	2	30			6	24						
			花き各論Ⅱ	2	30					30					
			花き各論Ⅲ	2	30						30				
園芸共通専攻計		38	180	30	1,125	401	325	436	173						
共通		共通	家畜育種	1	15				15						
			家畜解剖	1	15				15						
			家畜繁殖	1	15					15					
	家畜衛生		1	15					15						
	家畜飼養		2	30					30						

畜産学	酪農	家畜解剖実験	1		30				30		
		酪農各論研修	5			225	225				先進農家等留学研修
		酪農各論研修	2			90	8	28	46	8	県内外研修・企画研修
		酪農各論実習	18			810	162	243	270	135	
		酪農各論Ⅰ	2	30			6	24			
		酪農各論Ⅱ	2	30					30		
	酪農各論Ⅲ	2	30						30		
	肉畜	肉畜各論研修	5			225	225				先進農家等留学研修
		肉畜各論研修	2			90	8	28	46	8	県内外研修・企画研修
		肉畜各論実習	18			810	162	243	270	135	
		肉畜各論Ⅰ	2	30			6	24			
		肉畜各論Ⅱ	2	30					30		
		肉畜各論Ⅲ	2	30						30	
	畜産共通専攻計		38	180	30	1,125	401	325	436	173	
必修科目合計											
農産		86	630	450	1,305	831	572	632	350	講義9科目9単位 選択の場合	
園芸		86	630	450	1,305	831	572	632	350		
畜産		86	630	450	1,305	831	572	632	350		
選択科目合計農産、園芸、畜産		9	135			135					
学校行事			180			180					
合計		95	2,700			2,700					

カ 非常勤講師一覧  
(ア) 本科

科 目		講師名	所属・職・機関
教養科	小論文	成田章江	第一学習社小論文講師
	化学	柳沼力夫	元日本大学非常勤講師
専攻科目	(選択) 経済	藤原一哉	福島大学経済経営学類教授
	(選択) 法律	吉川幸雄	吉川幸雄法律事務所長
	(選択) 英会話	担当職員	ジェイムズ英会話
	(選択) 心理	玄永牧子	元福島学院大学客員講師
	教養講座	担当職員	菱沼 健一 他
	教養講座(卒業記念講演)	小松理度	フリーランス広報・ライター
	国際農業比較論、農産物流通	津谷好人	宇都宮大学名誉教授
	農薬概論(劇毒解説)	柳沼力夫	元日本大学非常勤講師
	農畜産物加工	鉾野信子	郡山女子大学准教授
	農業情報処理Ⅰ	担当職員	パソネットワールド
農畜産物加工演習(園芸(花き専攻))	中村良美	フラワースタジオ ポコアポコ主宰	
農畜産物加工演習(畜産)	中野目貴洋	ノーベル	
マーケティング論	西元良行	福島大学名誉教授	
農業経営演習	担当職員	株式会社はらき総合会計事務所	
農業経営	津谷好人	宇都宮大学名誉教授	
専攻科目	(選択) 農業団体論(農協論)	担当職員	福島県農業協同組合中央会
	(選択) 農業団体論(共済論)	担当職員	福島県農業共済組合連合会
	(選択) 農村調査法	八巻 聡	元県農業試験場経営部長
	(選択) 農業気象	新井俊男	元福島気象台予報官
	(選択) 農業情報処理Ⅱ	担当職員	パソネットワールド
	(選択) 食用きのこ論	担当職員	森林林業総室
	(選択) 農業土木概論	担当職員	農村整備総室
植物育種	松川裕	元県農林水産部次長	
家畜解剖実験	担当職員	県中家畜保健衛生所	
家畜衛生	担当職員	県南家畜保健衛生所	



キ 教育行事経過

月 日	行 事 名
平成27年 4月 8日 10日 15日 17日	始業式 入校式 健康診断 防火避難訓練
5月14日 22日 28日～29日	植付け祭、スポーツ大会(学生自治会主催) 卒業論文設計発表会 東日本農業大学校等親善球技大会(岩手県)
6月17日～7月1日	先進農家等留学研修(前期)
7月14日	学校記念日(休業日)
8月10日～21日 28日～9月11日 25日 26日	夏期休業 先進農家等留学研修(後期) 毒物劇物取扱者資格試験 先輩と語る会(1学年)
9月24日～30日	前期試験
10月25日	榊隆祭(榊隆祭実行委員会主催)
11月15日 28日	第141回日商簿記検定試験 収穫祭、球技大会(学生寮自治会主催)
12月 1日～12日 2日 16日 21日～1月15日	学科内卒業論文発表会 防火避難訓練 卒業論文発表会(全体) 冬期休業
平成28年 1月21日～22日 25日～28日 21日～2月24日	東日本農業大学校等プロジェクト発表・交換大会(山形県) 後期試験 家畜人工授精に関する講習会
2月 5日 21日～23日 28日	県農村青年会議プロジェクト発表会(郡山市) 全国農業大学校等プロジェクト発表会・交換大会(東京都) 第142回日商簿記検定試験
3月 3日  9日 10日 11日～	卒業記念講演会(講師：小松理虔氏「晴耕雨読で地域活性～取り戻したいコモディティの誇り～」) 卒業式 終業式 春期休業

ク 卒業生の進路状況(平成28年3月31日現在)

進 路		本科	研究科
就 農	自家	5	0
	法人	10	0
	研修	1	0
	計	16	0
非就農	臨時職員(本校等)	2	0
	公務員	0	0
	農協	8	0
	農業関連団体	1	0
	農業関連産業	8	0
	他産業	3	0
	進学	2	0
	その他	1	0
	計	25	0
	未 定		2
合 計		43	0

(3) 研修部の取組

ア 研修実施状況

就農研修全体の受講者人数は前年並であったが、就農準備研修秋コースで有機農業を取り上げたところ受講者が集中し、有機農産物に関心は高いとみられた。

女性農業経営者育成研修でマネジメントゲームを公開講座としたところ3名の追加応募があった。女性は年間通しての参加が難しいといわれる中、公開講座として参加を募ることは新たな手法として考えられた。

農産加工研修は、6次化推進研修の受講生は定員を上回ることが多く、若い受講生も増加した。

農業機械研修は、トラクタ免許取得研修及びけん引免許取得研修は例年希望者が多い。また、要請により校外で行う農作業安全研修は5回と前年の2回を大きく上回るなど好評を得た。

施設利用研修として、平成26年度県産品加工支援センター復興支援事業で整備したスチームコンバク

ション等加工機械利用研修を2回開催したところ関心は高かった。

イ 研修実績

(ア) 就農研修

a 就農準備研修

名 称	主な内容	対象者及び定員	受講者数	期間(日数)
(a) 春コース	[講義] ・栽培のための基礎知識 ・営農に係る基礎知識 [実習] ・栽培管理実習 ・農業機械体験実習	就農予定(希望)者 20名	4名	5～8月 7日(日曜日開催)
(b) 秋コース	[講義] ・栽培のための基礎知識 ・営農に係る基礎知識 [実習] ・栽培管理実習 ・農業機械体験実習	就農予定(希望)者 20名	10名	9～11月 7日(平日開催)
(c) 冬コース	[講義] ・栽培のための基礎知識 ・営農に係る基礎知識	就農予定(希望)者 20名	10名	1～2月 4日(平日開催)

b 新規就農研修

名 称	主な内容	対象者及び定員	受講者数	期間(日数)
(a) 基礎コース	[講義、演習、見学] 共通科目：農薬適正使用、土壌肥料、農業気象、放射性物質対策、農業機械、鳥獣害対策 専門科目：水稻、野菜、果樹花き、有機農業、農業経営、トラクタ耕耘、トラクタ免許取得	就農3年以内で農林事務所が受講を勧める農業者 20名	3名	5～11月 35日(平日開催)
(b) 専門コース	[講義科目] 土壌肥料、水稻、野菜、果樹、花き、有機農業、農業経営、トラクタ免許取得 ※講義科目の中から1科目以上選択して受講できる。	農業生産法人等に就農した農業者で農林事務所が受講を勧める農業者 若干名	5名	5～11月 (1科目5日程度) (平日開催)

(イ) 女性農業経営者育成研修

名 称	主な内容	対象者及び定員	受講者数	期間(日数)
(a) 女性農業経営者育成研修	[講義、演習、見学] 共通科目： ・安全安心な農作物栽培 ◇放射性物質対策 ◇農業生産工程管理 ◇土壌肥料(1日×3回) ◇鳥獣害対策 ・農業機械の導入利用 ◇農業機械の基礎知識 ◇農作業の安全管理 ・農業経営研修 ◇経営力向上(1日×2回) ◇農作業効率向上 ◇直売所経営のノウハウ ◇パソコンによる経営計画 ◇直売所の現地視察 ◇女性農業経営者先進事例 ◇マネジメントゲーム  選択科目： ・農作物栽培の専門技術 ◇稲作 ◇野菜 ◇果樹 ◇花き ◇有機農業	農業経営者を目指す農村女性 農林事務所が受講を勧める農村女性 15名	11名	5～11月(11日)  5月26日(1日) 6月9日(1日) 5月26日～6月23日 10月1日(1日)  7月31日(1日) 〃(1日)  5月14日・8月25日 6月11日(1日) 6月23日(1日) 7月8日(1日) 11月12日(1日) 9月8日(1日) 12月3日～4日(1日)  6～9月(5日) 6～9月(5日) 6～9月(5日) 6～8月(4日) 6～10月(5日)

	<ul style="list-style-type: none"> <li>・農産加工に係る基礎及び商品化 <ul style="list-style-type: none"> <li>◇素材の活用</li> <li>◇保存技術</li> <li>◇商品化知識</li> <li>◇農家レストラン等</li> </ul> </li> <li>・大型農業機械の免許取得及び操作技術 <ul style="list-style-type: none"> <li>◇トラクタ運転免許取得</li> <li>◇トラクタ操作技術</li> </ul> </li> </ul>			6～8月（4日） 7～11月（2日） 9月（1日） 9月（1日）  6～11月 11月
--	---	--	--	---

(ウ) 農産加工研修

a 新加工機器活用研修

名 称	主な内容	対象者及び定員	受講者数	期間（日数）
スチームコンベクション活用研修	<ul style="list-style-type: none"> <li>・新規導入機械（スチームコンベクション等）の基本的操作方法</li> <li>・可能な調理事例</li> <li>・レシピのマニュアル化</li> <li>・新調理システムの展望</li> </ul>	スチームコンベクション等導入者及び導入予定者25名	19名	5月13日（1日）

b 加工初心者基礎研修

名 称	主な内容	対象者及び定員	受講者数	期間（日数）
(a) 農産物加工活動の基礎	農産物加工に取り組むために必要な基礎知識の習得 ・加工品販売と食品営業許可、JAS表示等 ・施設運営の基礎等 ・加工に必要な施設・器具・機材等について	今後、農産物加工活動を始める予定の農業者35名	7名	5月20日（1日）
i 第1回			36名	12月2日（1日）
ii 第2回				

c 6次化推進研修

名 称	主な内容	対象者及び定員	受講者数	期間（日数）
(a) 素材活用研修	<ul style="list-style-type: none"> <li>・麴の作り方と利用方法について</li> <li>・米粉を使った菓子等への利用（スチコン利用の保存方法を含む）</li> <li>・きゅうりやナス、トマトの活用方法について</li> <li>・果実の加工（ジャム・コンポート等）と加熱殺菌方法（一部スチコン利用による加熱殺菌）</li> </ul>	農産物加工販売者若しくは予定者各25名	31名	6月3日（1日）
i 麴の活用			24名	6月17日（1日）
ii 米粉の菓子			33名	7月29日（1日）
iii 夏野菜を使った加工			25名	8月19日（1日）
iv 果実の加工				
(b) 保存技術研修	<ul style="list-style-type: none"> <li>・総菜の作り方と保存方法について</li> <li>・野菜の2次加工、袋詰め、殺菌方法について</li> </ul>	農産物加工販売者若しくは予定者各25名	32名	7月15日（1日）
i 惣菜の保存			35名	11月4日（1日）
ii 漬物の保存				
(c) 商品化研修	<ul style="list-style-type: none"> <li>・販売戦略について</li> <li>・販路開拓について</li> </ul>	農産物加工販売者若しくは予定者 35名	34名	9月2日（1日）
i 商品のPR				
(d) 農家レストラン	自分の農家レストラン開業までの工程をステップごとに考える。	農家レストラン開業予定者35名	34名	9月16日（1日）
i 農家レストラン開業				

## (エ) 農業機械研修

## a 運転免許取得研修

名称	主な内容	対象者及び定員	受講者数	期間(日数)
(a) トラクタ運転免許取得	大型特殊免許(農耕車限定)取得のための運転練習等			
i 第1回	・運転練習	農業者等(60才未満) 10名	5名	5月25~28日(4日)
ii 第2回	・仕業点検	農業者等(60才未満) 10名	11名	6月1~4日(4日)
iii 第3回	・農作業安全知識	農業者等(60才以上) 10名	11名	10月19~23日(5日)
iv 第4回		農業者等(60才未満) 10名	11名	11月9~12日(4日)
(b) けん引免許取得	けん引免許(農耕車限定)取得のための運転練習			
i 第1回	・運転練習	農業者等 10名	8名	6月15~18日(4日)
ii 第2回	・仕業点検	農業者等 10名	5名	6月22~25日(4日)
iii 第3回	・農作業安全知識	農業者等 10名	12名	10月26~29日(4日)

## b 農業機械技術研修

名称	主な内容	対象者及び定員	受講者数	期間(日数)
(a) 初めての刈払機	刈払機の基礎知識、基本操作法の習得	農業に従事している者 10名		
i 第1回			4名	6月13日(1日)
ii 第2回			2名	8月5日(1日)
(b) 刈払機の資格取得	刈払機取扱作業安全衛生教育修了証取得のための刈払機の安全操作習得	農業に従事している者 20名	20名	6月14日(1日)
(c) 初めてのロータリ	耕うんの理論、ロータリによる基礎的な耕うん作業技術の修得	農業に従事している者 10名	9名	8月3日(1日)
(d) コンバインの整備点検	コンバインの保守点検整備技術修得 ・各部の分解、点検、調整方法	農業に従事している者 15名	9名	7月1~12日(2日)
(d) 田植機の整備点検	田植機の保守点検整備技術修得 ・各部の分解、点検、調整方法	農業に従事している者 15名	12名	12月10~11日(2日)
(e) トラクタの操作技術向上	トラクタ操作に係る基本技術習得 ・農業機械の基礎知識、効率利用 ・トラクタと作業機の構造と機能、点検整備 ・耕うん作業の実習 ・農地の除染について ・応急処置	農業に従事している者 15名	15名	11月16~19日(4日)

## c 農作業安全研修

名称	主な内容	対象者及び定員	受講者数	期間(日数)
(a) 農作業安全研修	・農業機械の構造と事故発生メカニズム ・トラクタ、管理機、刈払機の安全な取扱い ・トラクタの転倒事故体験	農業者、市町村職員 JA職員、普及指導員等 各20名		
i 第1回			5名	7月7日(1日)
ii 第2回			7名	11月5日(1日)
(b) 現地支援研修(現地で学ぶ農作業安全)	・農作業安全に係る留意点 ・農業機械の安全操作	農業者、市町村職員 JA職員、普及指導員等		
			55名	5月21日(1日)
			21名	8月5日(1日)
			99名	8月25日(1日)
			92名	9月1日(1日)
			60名	9月3日(1日)
			130名	9月7日(1日)
			195名	10月29日(1日)
			110名	11月4日(1日)
			32名	12月16日(1日)
			26名	1月15日(1日)
			70名	1月25日(1日)
			11名	2月10日(1日)
			120名	2月17日(1日)
			22名	2月25日(1日)
			60名	3月13日(1日)

(オ) 施設利用研修  
a 農産加工研修

名称	主な内容	対象者及び定員	受講者数	期間(日数)
(a) 施設利用	①にんじんジャム	白河市	2名	4月24日(1日)
	②スチコンの活用	JA新ふくしま女性部ふれあい市グループ	16名	6月4日(1日)
	③米粉の活用	JAみちのく安達米粉料理研究会	9名	6月25日(1日)
	④そばの真空包装(ガス充填)	(株)若宮ばくさく	3名	7月13日(1日)
	⑤ブルーベリージャム・瓶詰め加工	浅川町 関根	3名	7月24日(1日)
	⑥麦茶の作成	山形県立農業大学校	4名	8月6日(1日)
	⑦山ぶどうジャム加工試験	田村市滝根 稲福	2名	8月10日(1日)
	⑧生・茹でそば真空包装試験	下郷町(有)宮本屋	5名	8月21日(1日)
	⑨ブルーベリーの乾燥	矢吹町 遠藤	1名	8月25~26日(2日)
	⑩プルーンジャム加工	オーチャード斎藤	4名	9月9日(1日)
	⑪米粉の加工	西会津町こゆりちゃん食の学校	15名	9月24日(1日)
	⑫野菜の加工・保存方法	霊山町大石さんちゃん倶楽部	18名	9月25日(1日)
	⑬ブルーベリージュース	修明高校	1名	10月7日(1日)
	⑭いちじく乾燥	山口耕治(丸味物産)白河市	1名	10月7~8日(1日)
	⑮スチコン活用の商品開発	福島地区生活研究グループ連絡協議会	11名	10月13日(1日)
	⑯山ぶどうの加工	檜枝岐村	7名	10月19日(1日)
	⑰ブルーベリー加工	修明高校	11名	10月20日(1日)
	⑱真空調理の方法について	6次化創業塾	10名	10月23日(1日)
	⑲ジャム及び瓶詰め加工	6次化創業塾	27名	10月27日(1日)
	⑳ スチコン利用による加熱温度	ハイテクプラザ(加工支援センター)	38名	10月28日(1日)
	㉑かぼちやの菓子加工	霊山町大石さんちゃん倶楽部	23名	10月30日(1日)
	㉒スチコン活用の商品開発(顆粒大豆)2回目	福島地区生活研究グループ連絡協議会	5名	11月6日(1日)
	㉓米粉パン加工	6次化創業塾	26名	11月10日(1日)
	㉔米粉の活用研修	6次化創業塾	11名	11月12日(1日)
	㉕スチコン研修と殺菌について	県農産物加工者連絡協議会	14名	11月16日(日)
	㉖麴作り研修	矢吹町	8名	11月18~20日(3日)
	㉗バラジャムの加工	須賀川市 伊丹	1名	11月19日(1日)
	㉘果実と野菜の乾燥	ハイテクプラザ(加工支援センター)	30名	11月25日(1日)
	㉙スチコン活用研修	伊達市 まごころ会	8名	12月2日(1日)
	㊱トマト加工	矢吹町 岡崎農園	1名	12月21日(1日)
	㊲キウイとキクイモ加工	北條農園(白河市)、小田(棚倉)6次化	2名	12月24日(1日)
	㊳トレハロースの活用	県農産物加工者連絡協議会	19名	1月14日(1日)
	㊴瓶詰め加工	矢吹町 岡崎農園	1名	1月26日(1日)
	㊵果実の乾燥	こまつ果樹園(須賀川市)	1名	2月8日(1日)
	㊶果実の乾燥	こまつ果樹園(須賀川市)	1名	2月9日(1日)
	㊷スチコン活用の商品開発(顆粒大豆)3回目	福島地区生活研究グループ連絡協議会	2名	2月12日(1日)
	㊸餅加工及び研修	うつくしま福島畜産mother'sクラブ	21名	2月18日(1日)

	㊸レトルト殺菌について	フーズネット福島	1名	2月24日(1日)
	㊹シーラー機の活用	明陽食品	2名	2月29日(1日)
	㊺レトルト殺菌について	フーズネット福島	1名	3月2日(1名)
	㊻惣菜加工	県農産物加工者連絡協議会	32名	3月16日(1日)
	㊼野菜の乾燥	福島市	21名	3月17日(1日)
	㊽レトルト殺菌について	フーズネット福島	1名	3月24日(1日)

b 農業機械研修

名称	主な内容	対象者及び定員	受講者数	期間(日数)
(a) 施設利用	①ロータリ脱着	農業者	1名	5月28日(1日)
	②農作業安全研修	西会津町認定農業者連絡会	8名	12月1日(1日)
	③トラクタ運転免許取得	株式会社インテリジェンス	18名	12月8～10日(3日) 12月15～17日(3日)
	④農作業安全研修	普及担当職員	15名	7月13日(1日)
	⑤農作業安全研修	J A職員等	13名	6月9日(1日)

## 2 研修生・講習生の受入れ

福島県農林水産試験場等研修生受入れ要綱、福島県農業総合センター講習生受入れ要綱及び福島県インターンシップ実施要綱に従い研修生等の受入れを行った。

### (1) 福島県農林水産試験場等研修生の受入れ

受入部所	氏名	期間	派遣研修団体
(両者共通) 安全農業推進部、有機農業推進室、企画経営部、作物園芸部、果樹研究所、農業短期大学校	ティルレイ・トブゲイ テンジン・チョベル	平成27年7月15日～7月27日	ブータン王国 王立園芸ア メニティ造園センター (研修委託責任者：三春町)

### (2) 福島県農業総合センター講習生の受入れ

受入部所	氏名	期間
果樹研究所	横江 一朗	平成27年4月7日～平成28年3月14日
果樹研究所	渡邊 淳	平成27年4月7日～平成28年3月14日
果樹研究所	塩沼 直樹	平成27年4月7日～平成28年3月14日
果樹研究所	羽根田幸将	平成27年4月7日～平成28年3月14日
果樹研究所	佐藤 匠	平成27年4月7日～平成28年3月14日
果樹研究所	鳴海 竜太	平成27年4月7日～平成28年3月14日

### (3) 福島県インターンシップの受入れ

受入部所	氏名	期間	派遣研修団体
生産環境部	佐久間 悠	平成27年8月19日～9月2日	新潟大学(農学部)
作物園芸部	佐藤優理子	平成27年8月27日～9月4日	秋田県立大学(生物資源科学部)
果樹研究所	片寄 芳紀	平成27年9月14日～9月18日	岩手大学(農学部)

## V 食の安全・環境にやさしい農業支援





1 安全農業推進部の業務実績

(1) 指導・有機認証課の業務

ア 農薬に関する業務

(ア) 農薬販売届の受理 (平成 28 年 3 月 31 日現在)

新規届出	変更届出	廃止届出	販売者総数
39	300	33	1,180

(イ) 農薬販売者立入検査 (平成 28 年 3 月 31 日現在)

立入検査 延べ数	注意指導票による指導実件数						改善済み 実件数
	販売の制 限、禁止	虚偽宣伝 等の禁止	販売所の 届出	帳簿の備 え付け	指導延べ 件数計		
395	46	0	0	7	40	47	46

(ウ) 主な農薬適正使用指導記録

月 日	内 容	対象者数
7 月 28、30 日	農薬危害防止中央講習会	296
11 月 24、12 月 2 日	農薬適正使用アドバイザー認定・更新研修	185
11 月 24、25 日	農薬管理指導士認定・更新研修	34
2 月 2 日	ゴルフ場農薬安全使用責任者講習会	55

(エ) ゴルフ場の検査・指導

農薬使用実績に基づく適正使用確認件数	45
--------------------	----

(オ) 航空防除 (無人ヘリコプター) に関する指導

防除実施面積 事故発生状況 指導対応状況	10,872ha (水稻 9,886ha (放射性セシウム吸収抑制用資材散布を含む)、大豆 819ha、 麦 117ha、他 50ha) 4 件 (8/6 会津, 8/7 いわき, 8/20, 21 県北) 防除実施者等に対し、周辺住民等への事前情報提供、飛散防止、作業事故防止、事故 発生時の報告方法等について文書で周知し、併せて防除所のホームページに情報を掲 載した。
----------------------------	---

(カ) 病虫害防除指針掲載農薬登録変更内容の確認とホームページによる周知

防除指針掲載農薬の登録内容変更に関する情報	11 回
-----------------------	------

(キ) 農薬流通量調査

平成 26 年 10 月から平成 27 年 9 月までの期間 (平成 27 農薬年度) を対象に、農薬卸売業者及びホームセンターから農薬販売量の報告を求め、県内の流通量を取りまとめた。

分 類	流通品目数	流通量 (t, kl)
殺菌剤	274	1,042
殺虫剤	363	3,319
殺虫殺菌剤	158	875
除草剤	429	2,353
その他	78	110
合 計	1,302	7,699

イ 農作物の野生鳥獣被害とりまとめ

総被害面積 (ha)	258.01	(鳥害 18.27、獣害 239.74)
総被害金額 (千円)	18,919	(鳥害 3,662、獣害 15,257)

ウ 肥料に関する業務

(ア) 知事登録普通肥料 登録・届出受理

新規登録	登録更新	変更届出	失効届出
3	7	18	4

(イ) 指定配合肥料届出受理

新規届出	変更届出	廃止届出
0	41	2

(ウ) 特殊肥料生産・輸入届出受理

生産業者届出	変更届出	廃止届出
21	18	35

## (エ) 肥料販売業務開始届出受理

新規届出	変更届出	廃止届出	有効届出数
37	50	65	1,523

## (オ) 肥料生産・販売事業場立入検査

立入検査件数	収去・分析	主な検査・指導事項
101	14	表示票、譲渡記録、届出内容、重量検査（製造業者）、内容成分（収去肥料）

## (カ) 肥料入荷量調査

調査対象期間は、平成26年6月から平成27年5月までとした。  
総入荷量は103,402tで、前年比2.6%増であった。肥料の種類ごとの入荷量は以下のとおり。

(t)						
窒素質	リン酸質	カリ質	複 合	石灰質	有機質	その他
3,460	7,823	15,632	59,381	14,069	1,107	1,929

石灰質はケイ酸質肥料を含む

## (キ) 肥料生産数量調査

平成27年1月から12月までの1年間を対象に肥料の生産数量を調査し取りまとめた。

項 目	知事登録肥料	指定配合肥料	特殊肥料	輸入特殊肥料
事業者数	20 (13)	8 (5)	541 (476)	8 (3)
銘柄数	43 (25)	56 (15)	722 (511)	15 (3)
生産数量 (t)	55,742	1,388	202,834	56

( )内は生産実績があるもの

## エ 飼料に関する業務

## (ア) 飼料販売届出受理

新規届出	変更届出	廃止届出	販売者総数
4	11	24	106

## (イ) 飼料添加物販売届出受理

新規届出	変更届出	廃止届出	販売業者総数
4	6	9	28

## (ウ) 飼料製造・販売事業者立入検査

立入検査件数	収去・分析	主な検査・指導事項
36	2	・表示票、帳簿 ・BSE対応ガイドライン、有害物ガイドライン及び食品残渣ガイドライン等の遵守状況 ・栄養性及び安全性（収去飼料）

## オ 有機認定に関する業務

## (ア) 業務経過

月 日	内 容
7月10日	第一回認定業務講習会（受講者12名）
7～9月	FAMICによる実地調査の立会対応（7/3、9/8、計2回）
9月10日	格付実績及び面積報告（農林水産省へ）
10月16日	第一回公平性委員会
12月22日	登録認定機関内部監査
2月16日	第二回認定業務講習会（受講者18名）
2月24、25日	FAMICによる登録認定機関定期的調査
3月4、9日	認定生産行程管理者全体研修会（参加者74名）
3月14日	第二回公平性委員会

## (イ) 認定状況（平成28年3月31日現在）

申請受理件数	8 (102)	
受理後自ら申請を取り下げた件数	0 (2)	
認定生産行程管理者数	7 (93)	
認定しなかった件数	0 (6)	
認定を取り消した件数	0 (2)	
認定を自ら取り下げた件数	4 (37)	
認定事業者数	54	個人48、組織6、農家総数65
認定ほ場面積 (a)	7,460.1	水田5,807.5、畑1,552.6、その他100.0

( )内は業務開始からの累計

(ウ) 平成 26 年度有機農産物格付実績 (kg)

野菜	23,452
果樹	191
米	99,939
小麦	0
そば	2,408
大豆	8
その他豆類	37
雑穀	0
きのこ類	8
香辛料 (ハーブ)	136
計	126,178

平成 27 年 9 月に農林水産大臣へ報告

(2) 発生予察課の業務

ア 病害虫発生予察事業

(ア) 普通作物

水稲は定点3か所、巡回615ほ場、麦類は定点1か所、巡回24ほ場、ダイズは定点1か所、巡回15ほ場において病害虫の発生状況を定期的に調査した。また、予察灯3か所、フェロモントラップ等14か所で害虫の発生消長を調査した。

(イ) 果樹

リンゴで定点8か所、巡回26ほ場、モモで定点3か所、巡回15ほ場、ナシで定点5か所、巡回24ほ場、カキは巡回7ほ場で、病害虫の発生状況を定期的に調査した。また、フェロモントラップ等38か所、カメムシ越冬量調査6か所で害虫の発生消長を調査した。

(ウ) 野菜・花き

キュウリで定点3か所、巡回8か所、トマトで定点4か所、巡回8か所、イチゴで定点5か所、巡回16か所、キクで定点2か所、巡回8か所で、病害虫の発生状況を定期的に調査した。また、フェロモントラップ17か所(センター1を含む)で害虫の発生消長を調査した。

(エ) 情報の提供

病害虫発生予察情報を延べ14回発表し、各作物の防除対策資料として提供した。また、モモせん孔細菌病2回、斑点米カメムシ類1回、ナシ黒星病1回の注意報を発表した。

ホームページに各作物の病害虫発生状況を延べ38回、防除対策情報延べ14回、BLASTAM、予察灯やフェロモントラップのデータなどの防除情報を提供した。

(オ) 国への報告事務

病害虫発生予察現況報告(13回)、ウンカ類発生現況報告(随時)、各農作物病害虫発生面積報告(10月、3月)、その他病害虫発生情報等を報告した。

(カ) 病害虫防除員

農家、農協職員74名を委嘱し、予察灯やフェロモントラップの調査及び病害虫発生状況情報を定期的に収集した。また、病害虫防除員の資質向上のため平成28年1月20日に病害虫防除員研修会を開催し、併せて国立研究開発法人 農業・食品産業技術総合研究機構 東北農業研究センター生産環境研究領域病害虫グループ 主任研究員 田淵研氏による演題「水稲における斑点米カメムシ類の生態と防除対策について」、さらに一般社団法人 農林水産航空協会 会長齋藤武司氏による演題「航空法改正に伴う無人航空機による病害虫防除と今後の展開方向について」の二つの講演による公開セミナーを開催した。

イ 病害虫診断同定

平成27年(1月1日～12月31日)の依頼件数は50件で前年並であった。

診断・同定の結果：

病害21件(糸状菌病9件、細菌病4件、ウイルス病8件)

虫害9件(昆虫類8件、ダニ類1件)

生理障害1件、原因不明19件

ウ ミバエ類等侵入警戒調査事業

諸外国から侵入の危険性の高い病害虫、チチュウカイミバエ・火傷病5か所、コドリリング2か所でフェロモントラップ等により侵入状況を調査した。チチュウカイミバエ及びコドリリングは、誘殺されなかった。火傷病については、リンゴ、ナシにおいて、いずれの地点においても疑わしい症状が認められなかった。

エ ウメ輪紋ウイルス(plum pox virus)の発生状況調査

東京都のウメにおいて国内初確認されたウメ輪紋ウイルスによる病害(平成21年4月8日、東京都病害虫防除所発表)について、本県で生産されている核果類での発生状況を調査した。

調査区域は県内30か所とし、調査対象植物の栽培面積などから農林事務所ごとに調査数を設定した。ほ場における調査は目視による病徴確認を行った後、病徴の有無によらず1か所あたり5樹を選定し、1樹から成葉5枚以上を採取し、横浜植物防疫所に送付しウイルス検定を受けた。なお、調査にあたっては、各農林事務所農業振興普及部及び農業普及所、農業総合センター果樹研究所、農業協同組合の協力を得て行った。

ウメ輪紋ウイルス(plum pox virus)による病害は、目視調査では一部の樹体で退緑症状が確認されたものの、すべての検体でウイルス検定は陰性であり、県内での発生は確認されなかった。

オ 主要病害虫の発生状況

(ア) 水稲

a いもち病

本田での葉いもちの発生は、中通り及び会津で平年並の7月2半旬から見られたが、7月の発生ほ場割合は平年より低かった。8月上旬も引き続き、発生ほ場割合は平年より少なく、病勢が進んだほ場もわずかに見られたが、県全体の発生面積は平年より少なく、発生ほ場の多くも少発生程度であった。

出穂期が平年より2～4日早く、穂いもちの初発時期は平年並～やや早まった。8月下旬の穂いもちの発生ほ場割合は平年より低かった。その後、8月後半の気温低下と少照の影響で9月上旬にかけて一部で病勢が進んだほ場も見られたが、県全体の発生ほ場割合は平年より低かった。

b 紋枯病

初発生は平年より早い7月3半旬であった。7月下旬の発生ほ場割合は平年並であったが、7月中旬～8月上旬の猛暑により発生面積が急激に拡大した。9月上旬の発生面積は県全体では過去10年間で最大の発生となったものの、病斑が止葉葉鞘にまで進展したほ場も少なく、被害は軽微にとどまった。

c 稲こうじ病

穂ばらみ期から出穂期(7月中旬～8月上旬)の降水量が平年より極めて少なかったため、8月下旬から発生が見られたものの、発生ほ場割合は極めて低かった。

- d ごま葉枯病  
8月下旬から全域で病斑が認められたが、発生ほ場割合は平年並であった。9月上旬には浜通りの一部で発生程度が「中」のほ場も見られたが、県全体の発生ほ場割合は平年であった。
- e イネミズゾウムシ  
予察灯(郡山)による越冬成虫は例年より早い5月1半旬から誘殺され、誘殺数も例年より多かったが、本田では移植直後～6月下旬の越冬成虫による食害発生ほ場割合は例年より少なかった。
- f イネドロオイムシ(イネクビホソハムシ)  
平年より早い5月15日に越冬成虫の本田侵入を確認したが、幼虫による加害の初確認は6月下旬までずれ込んだ。6月下旬の発生ほ場割合は全体的に平年より少なかった。
- g ニカメイガ(ニカメイチュウ)  
幼虫による被害は、ほとんど見られなかった。
- h フタオビコヤガ(イネアオムシ)  
7月下旬に会津を中心に幼虫による食害が目立ったが、8月上旬以降、被害は平年を下回った。
- i イナゴ類  
6月下旬の食害ほ場割合は例年並であった。8月上旬のすくい取り調査ではいずれも平年より少なかった。
- j 斑点米カメムシ類  
6月下旬の畦畔雑草すくい取り調査で、カスミカメムシ類を中心に、発生地点割合、すくい取り頭数ともに平年を大きく上回ったため、県内全域を対象に病害虫発生予察情報・注意報第3号(6月30日付け)を発表した。その後のすくい取り調査では、8月上旬の地点割合が平年並であったほかは、出穂前の畦畔及び出穂後の水田内での捕獲数は平年より多かった。加害種別では、アカスジカスミカメのほか、アカヒゲホソミドリカスミカメ、ホソハリカメムシが平年より多かった
- k イチモンジセセリ(イネツトムシ)  
浜通りの青色粘着トラップ調査では誘殺開始時期や誘殺盛期は平年並、誘殺数は平年より多かった。8月下旬の巡回調査では会津で発生ほ場割合が例年より高かったが、被害程度はいずれも微程度であった。
- (イ) ムギ類(平成27年産)
- a 赤かび病  
麦の出穂期、成熟期は平年より早まった。6月中旬の調査では中通り、会津での発生は認められなかった。浜通りの発病率も平年より低かった。
- b 雪腐病  
会津地方の小麦において、雪腐褐色小粒菌核病の発生が認められたが、葉先枯れが見られる程度で株の枯死、消失はわずかだった。
- (ウ) ダイズ
- a 紫斑病  
子実における被害粒は、ほとんど認められなかった。
- b 黒根腐病  
発生は、認められなかった。
- c 吸実性カメムシ類  
9月中旬の調査で、浜通りでブチヒゲカメムシが認められたが、中通り、会津では寄生は見られなかった。子実の被害程度は少発生で、県全体の発生ほ場割合も低かった
- d フタスジヒメハムシ  
8月中旬、9月中旬の払い落とし成虫数は少なかった。子実被害のほ場割合は平年並みだったが、被害程度の高いほ場は少なかった。
- e マメシクイガ  
幼虫による食害が10月上旬まで見られ、中通りの一部で被害の大きいほ場も認められた。
- f ウコンノメイガ  
7月下旬の成虫叩き出し調査では、浜通りと会津で成虫の飛び出しを確認した。8月中旬調査において、中通り及び会津において平均葉巻数は少なかった。
- (エ) リンゴ
- a 斑点落葉病  
中通り、会津とも6月下旬から発生が確認され、中通り、会津では平年よりやや少ないほ場割合で推移したが、中通り南部では10月に発生ほ場割合が高まり平年並となった。発生程度は中通り北部、会津では一部で多発生がみられたがほぼ少発生で推移した。中通り南部では9月から発生程度が高まり、10月には平年よりやや高くなった。
- b 褐斑病  
新梢葉での発生は中通り北部で10月上旬、中通り南部で8月下旬から、会津では9月下旬から確認された。発生ほ場割合は、中通り北部では平年より低く、中通り南部では平年よりやや高く、会津ではほぼ平年並となった。中通り南部では発生程度の高いほ場が確認された。  
果実での発生は、中通り北部、会津で11月、中通り南部で10月から確認され、中通り南部では発生程度が高いほ場が一部見られた。
- c 腐らん病  
中通り、会津ともに発生ほ場割合は平年よりやや高く、各地区とも一部で発生程度の高いほ場が見られた。
- d 輪紋病

- 中通り北部で 11 月から、中通り南部で 10 月から発生が確認され、会津では発生が確認されなかった。発生ほ場割合は各地域とも平年より低く推移し、発生程度も低かった。
- e 炭疽病  
 中通り北部で 8 月下旬、中通り南部で 11 月、会津で 10 月上旬から発生が見られ、発生ほ場割合は中通り北部、会津で高く、中通り南部で平年並となった。発生程度は中通りでは低かったが、会津では高いほ場が一部見られた。「王林」、「陽光」等でも発生が見られた。
- f シンクイムシ類  
 モモシンクイガによる果実被害は、中通り南部で 10 月に確認され、発生ほ場割合は平年より高かった。  
 ナシヒメシンクイ、スモモヒメシンクイによる果実被害は各地方とも確認されなかった。
- g アブラムシ類  
 新梢における発生は、いずれの地域でも 5 月から確認された。発生ほ場割合は中通り北部で平年より高く、中通り南部では平年並、会津では平年より低かった。
- (オ) モモ
- a せん孔細菌病  
 春型枝病斑の発生は、福島地域、伊達地域ともに 4 月中旬から確認され、発生ほ場割合は平年より高く推移し、5 月上旬には多発生のほ場も見られた。このため、病害虫発生予察情報・注意報第 1 号(4 月 24 日付け)、注意報第 3 号(5 月 26 日付け)を発表した。  
 新梢葉での発生は、福島地域では 6 月上旬から確認され、発生ほ場割合は平年並からやや低く推移したが、発生程度は平年並であった。伊達地域では 5 月下旬から発生が確認され、6 月以降発生ほ場割合が平年よりやや高く推移したが、発生程度は平年並であった。8 月上旬以降はすべての調査ほ場で発生が確認された。発生程度は平年並であったが、9 月下旬には甚発生のほ場が見られた。  
 果実での発生は福島地域では確認されなかった。伊達地域では 6 月上旬から発生が確認され、発生ほ場割合は収穫期まで平年より高く推移したが、7 月下旬の発生程度は平年並であった。なお、調査対象品種の「あかつき」は 8 月上旬でほぼ収穫終了となった。
- b シンクイムシ類  
 ナシヒメシンクイによる新梢被害は 7 月以降に確認され、発生ほ場割合は平年より高く推移したが、果実被害は確認されなかった。
- c ハマキムシ類  
 越冬世代による花らい寄生は確認されなかった。また、新梢被害、果実被害の発生も確認されなかった。
- d ハダニ類  
 ハダニ類の発生は、福島地域では 7 月から、伊達地域では 8 月から確認され、発生ほ場割合は福島地域では平年より少なく、伊達地域ともに平年並であった。優占種はクワオオハダニであり、一部のほ場ではナミハダニ、カンザワハダニの発生もみられた。リンゴハダニについては両地域ともに確認されなかった。
- (カ) ナシ
- a 黒星病  
 鱗片病斑の発生は中通りでは平年並だったが、一部発生程度の高いほ場が見られた。浜通りでは平年より高く、すべてのほ場で発生程度が中発生となった。果そう基部での発生は 4 月中旬から見られ、発生ほ場割合が平年よりやや高かった。このため、病害虫発生予報・注意報第 2 号(5 月 8 日付け)を発表した。  
 新梢葉での発生は中通り北部で 6 月から一部のほ場でみられたが、発生程度は平年よりやや低かった。中通り南部及び浜通りでは 5 月から発生がみられ、発生ほ場割合は中通りで南部で平年並、浜通りでは平年よりやや高かった。  
 果実での発生は中通り北部で 8 月から見られ、発生ほ場割合は平年並であった。中通り南部では 6 月から見られ、発生ほ場割合は平年並であったが、一部で甚発生のほ場があった。浜通りでは 6 月から見られ、発生ほ場割合は平年より高く推移し、一部発生程度の高いほ場もあった。
- b アブラムシ類  
 中通り北部では 6 月に発生が見られ、発生ほ場割合は平年より高く、発生程度は少～中発生程度で一部多発生も見られた。中通り南部および浜通りでは 5 月から発生がみられ、発生ほ場割合は 5 月の調査でやや高かったが、6 月は平年並となった。
- c クワコナカイガラムシ  
 主枝での発生は各地方とも確認されなかった。また、果実被害についても同様に確認されなかった。
- d ハダニ類  
 中通り北部では 8 月から発生がみられ、発生ほ場割合は平年よりも高かった。中通り南部では 7 月から発生が見られ、発生ほ場割合は平年よりやや高かった。浜通りでは 5 月から発生が見られ、発生ほ場割合は平年並であった
- (キ) カキ
- a 円星落葉病  
 発生ほ場割合は平年よりやや低く、発生程度は平年並だった
- (ク) 夏秋トマト
- a 青枯病  
 一部の常発ほ場で 7 月頃から発生が確認された。また、7 月の台風通過に伴い冠水したほ場で特異的に多発生した。

- b 葉かび病  
 平年並に6月頃から発生を確認した。7月までの発生ほ場割合は平年より低かったが、8月以降、発生ほ場が多くなり、一部発病程度の高いほ場もあった。また、病徴が類似するすすかび病との混発も確認された。
  - c 灰色かび病  
 平年並の6月頃から発生を確認した。7月までの発生ほ場割合はやや低く推移したが、8月以降は発病程度の高いほ場が多くなった。
  - d オオタバコガ  
 フェロモントラップによる誘殺時期は早く、一部で誘殺数が多く推移した。被害果の発生ほ場割合は平年並で推移した。
  - e コナジラミ類  
 平年並に5月頃から発生を確認した。栽培期間を通して発生ほ場割合は平年並に推移したが、一部で多発ほ場も見られた。なお、巡回調査ほ場における発生種はオンシツコナジラミで、タバココナジラミの発生は確認されなかった。
  - f アザミウマ類  
 平年より早く、5月から被害果（白ぶくれ果）の発生を確認した。被害果の発生ほ場割合は平年よりやや高かった。
- (ケ) 夏秋キュウリ
- a ベと病  
 平年並に6月頃から発生を確認し、発生ほ場割合は7月までは平年よりやや低く、8月には平年よりやや高くなった。
  - b うどんこ病  
 平年並に6月頃から発生を確認し、発病程度は低いながら発生ほ場割合は平年並に推移した。
  - c 炭疽病  
 平年並に7月頃から発生を確認し、8月の発生ほ場割合は平年よりやや高かった。
  - d 褐斑病  
 平年並に7月頃から発生を確認し、8月にかけて発生ほ場は増加した。発生ほ場割合は平年並であった。
  - e モザイク病  
 巡回調査では7月から発生を確認した。発生ほ場割合は平年よりやや低かった。
  - f アブラムシ類  
 定植直後から発生を確認し、特に6、7月の発生ほ場割合が平年より高かった。
  - g ハダニ類  
 6月から寄生を確認し、発生ほ場割合は平年よりやや高かった。
- (コ) イチゴ（平成26年定植）
- a 灰色かび病  
 発病果実の発生ほ場割合はほぼ平年並であった。被害株の発生ほ場割合は1～4月にかけて平年よりもやや高かった。
  - b うどんこ病  
 果実発病は平年並に12月頃から確認され、発生ほ場割合は、1～2月は平年並、以降は平年よりやや低く推移した。
  - c 炭疽病  
 定植直後から発病株を確認し、発生量は平年並であった。育苗管理で発生が広がっていると考えられる。
  - d アブラムシ類  
 定植直後から発生を確認し、発生ほ場割合は平年よりやや低く推移したが、4月には一時的に高くなった。
  - e コナジラミ類  
 定植直後から発生を確認し、広範に発生が見られた。発生ほ場割合は平年並で推移し、3月以降はやや低かった。
  - f アザミウマ類  
 平年よりやや早く11月から花での寄生が確認された。発生ほ場割合は平年よりやや高く推移し、特に4～5月の発生が目立った。
  - g ハダニ類  
 定植直後から発生を確認し、発生ほ場割合は平年より高く、寄生程度の高いほ場が多かった。
  - h ハスモンヨトウ  
 定植直後から幼虫の寄生を確認し、一部のほ場では1月まで寄生が見られた。発生ほ場割合は平年よりやや高かった。
- (サ) キク
- a 白さび病  
 平年並に5月頃から発生を確認し、発生ほ場割合は平年並に推移した。一部の罹病しやすい品種では多発生の状況も見られた。
  - b アブラムシ類  
 定植直後の5月から発生し、発生ほ場割合はほぼ平年並であった。
  - c ハダニ類  
 定植後の6月から発生が見られ、8月まで発生ほ場割合は平年よりやや高く推移した。

- d オオタバコガ  
被害の発生は6月から確認し、発生ほ場割合は平年並で推移した。一部多発ほ場もみられた。
- e アザミウマ類  
定植直後から発生が見られ、5～6月の発生ほ場割合は平年より高く、7月以降は平年並で推移した。
- f ハモグリバエ類  
ナモグリバエ主体の発生で、平年並に5～7月まで発生が確認され、その後の発生は見られなかった。  
5、7月の発生ほ場割合は平年よりやや高かった。



(3) 分析課の業務

ア 分析課の体制

平成 23 年 3 月に発生した東京電力福島第一原子力発電所事故に伴う農林水産物に係る緊急時環境放射線モニタリングの検査を実施するため、平成 23 年 9 月 1 日に安全農業推進部内に分析課が設置された。

平成 27 年度は、課長以下 11 名体制でゲルマニウム半導体検出器 10 台を稼働し検査を実施した。

イ 農林水産物に係る緊急時環境放射線モニタリング

災害対策基本法及び原子力災害対策特別措置法等に基づき農林水産物の緊急時環境放射線モニタリング検査を実施した。分析課は、主務課が作成したサンプリング計画に基づき、農林事務所等が採取した試料の放射能(放射性セシウム)を分析し、検査結果をオフサイトセンターに報告した。

県が公表した農林水産物の緊急時環境放射線モニタリング検査の実施状況は表 1 のとおりである。

**表1 農林水産物の緊急時環境放射線モニタリング実施状況**  
【平成27年度】

平成28年3月31日現在

福島県環境保全農業課

食品群	品目数	検査件数													基準値(※1) (100Bq/kg) 超過件数	基準値(※1) (100Bq/kg) 以下件数
		4月	5月	6月	7月	8月	9月	10月	11月	12月	1月	2月	3月	合計		
玄米(※2)	1	0	0	0	2	0	0	2	2	3	0	0	0	9	2(※4)	7
穀類(玄米除く)	13	7	0	875	60	69	99	217	504	760	37	94	2	2,724	2(※5)	2,722
野菜・果実	264	261	410	696	803	433	403	658	402	345	69	51	54	4,585	0	4,585
原乳	1	32	32	40	32	40	32	32	40	32	29	40	32	413	0	413
肉類	5	335	311	380	451	260	280	378	328	394	287	280	285	3,969	0	3,969
鶏卵	1	12	12	12	12	12	12	12	12	12	12	12	12	144	0	144
牧草・飼料作物	-	0	86	305	73	101	215	192	150	24	2	0	0	1,148	0	1,148
水産物(※3)	149	859	716	873	1,006	679	732	804	595	855	493	718	885	9,215	7	9,208
山菜・きのこ	59	193	454	129	64	27	215	236	59	41	33	40	71	1,562	7	1,555
その他	3	0	6	30	0	0	3	30	6	6	3	2	0	86	0	86
合計	496	1,699	2,027	3,340	2,503	1,621	1,991	2,561	2,098	2,472	965	1,237	1,341	23,855	18	23,837

(※1) 食品衛生法における食品の基準値(セシウム134、セシウム137の合算値) (一般食品)100Bq/kg、(牛乳)50Bq/kg

(※2) 玄米は全量全袋検査において基準値を超える可能性があると判断された場合で、ゲルマニウム半導体検出器による詳細検査を行った数  
全量全袋検査は、例年、約1000万点行われており、その検査結果は下記ホームページに公開されている

福島県農林水産部水田畑作課(<https://www.pref.fukushima.lg.jp/sec/36035b/zenryouzenhukurokensa-kensakekka.html>)  
ふくしまの恵み安全対策協議会(<https://fukumegu.org/ok/kome/>)

(※3) 海藻の取扱い：平成24年度以降は品目別試料採取基準に従い水産物として集計した

(※4) 平成26年度産米を7月に検査したもの。震災後初めての作付けで放射性物質の吸収抑制対策をせずに栽培したもので、隔離処分済みである

(※5) 平成26年度産の大豆を6月に検査したもの。当時、出荷制限が指示されていた地域で県の定める管理計画に基づき全袋検査を行ったもので焼却処分済みである

ウ その他

出荷等制限品目の解除可否を判断する等、農林水産物の緊急時環境放射線モニタリング検査に資するため、県の自主的な検査を次のとおり実施した。

・事前確認検査

対象品目：農林水産物の緊急時環境放射線モニタリング検査の品目のうち、出荷等制限品目の解除可否を判断する検査等

検査実績：1,172 点

・その他の検査

対象品目：農林水産物の緊急時環境放射線モニタリング検査の他に主務課が必要とし、環境保全農業課が認める品目等の検査及び新たに開発する非破壊検査機器の精度確認のための検査

検査実績：542 点

## 2 有機農業推進室の業務実績

### (1) 有機推進担当連携会議の開催

有機農業の技術確立、普及を目的とした各方部有機推進担当者による連携会議を6回開催し、技術実証ほの運営及び有機農業推進に寄与する研修会の開催について検討した。

第1回(4月24日)平成27年度の事業予算内容、事業の実施計画、実証ほ設置計画、オーガニック通信発行計画について協議した。

第2回(6月9日)実証ほ設置計画、販路拡大に向けた商談会やふくしまの有機交流バスツアーの開催、オーガニック通信の発行等について検討した。

第3回(8月4日)平成28年度有機農業推進事業の予算編成、有機栽培の手引きの改訂、ふくしまの有機交流バスツアー、農業総合センターまつり、オーガニックフェスタ2015等のイベントや県内有機農業者の状況についての情報交換を行った。

第4回(10月13日)実証ほや商談会、交流会の進捗状況の検討及び各方部の有機農業に関する普及課題の中間報告について情報交換を行った。

第5回(12月9日)平成28年度事業の予算編成、研修会の開催計画、実証ほの進捗状況及び各方部の有機農業に関する普及課題について情報交換を行った。

第6回(2月15日)今年度の反省、評価及び次年度の事業実施計画環境と共生する農業担当者会議の在り方について協議した。

### (2) 有機農業推進会議の開催

有機農業普及推進担当者と農業振興普及部・普及所環境と共生する農業推進担当者との連携を深め、有機農業の推進を円滑に進めるため有機農業推進会議を10月28日に開催した。

### (3) 各種技術研修会等の開催

有機農業技術に関する現地研修会やセミナーを開催し、有機農業者の技術向上や有機農産物の販路拡大に対する支援を行った。

ア 水田用小型除草ロボット実演会(6月18日 参加者40名 農業総合センター)

内容: 岐阜県情報技術研究所とみのる産業株式会社が共同で開発している水田用小型除草ロボットの説明と、所内の水稲有機栽培ほ場で除草作業の実演を行った。

イ 第4回有機農業ステップアップ研修「農業経営のレベルアップ」(1月13日 参加者117名 二本松市男女共生センター)

内容: 株式会社久松農園 代表取締役久松達央氏を講師に招き、「小さくて強い農業で生きる」の演題で講演会を開催した。

ウ 第5回有機農業ステップアップ研修「販路・売り場づくり」(1月28日 参加者60名 農業総合センター)

内容: 特定非営利活動法人素材広場 理事長横田純子氏を講師に招き「宿と良いものの作り手をつなぐ」の演題での講演会及び會津芦ノ牧温泉大川荘総支配人渡邊幸嗣氏から「宿泊客への有機野菜メニューの提供」、道の駅あいつ湯川・会津坂下大竹達也氏から「道の駅における有機農産物コーナーの設置」についての事例発表会を開催した。

### (4) 有機農産物販売促進支援

ア 旅館やレストラン経営者等の実需者を招いた有機農産物の産地見学会を二本松市東和地区(7月28日 参加者8名)及び会津若松市、喜多方市(7月29日 参加者7名)で実施した。

イ 有機栽培米の販路拡大のために、首都圏の米販売店向けの有機栽培米生産者PRチラシを作成、配布(約1640店)するとともに、米販売店との商談交流会(2月7日 農業者の参加8団体 東京都すみだ産業会館)を実施した。

ウ 有機農産物販売促進活動を農業総合センターまつり(有機農産物販売)と青山マルシェ(7月28日)、東京都産業労使秋祭り(11月10日)、丸の内行幸マルシェ(11月27日)で実施した。

エ ふくしまオーガニックフェスタ2015(入場者2,300名 9/14 郡山市総合地方卸売市場)

### (5) 有機農業への理解促進

ア 首都圏の消費者を対象とした「ふくしまの有機交流バスツアー」を開催した。(9月5日～6日参加者17名 会津若松市、会津坂下町、会津美里町、郡山市)

イ 桜の聖母短期大学生活科学科(食物栄養専攻)の学生に対し、有機農業への理解促進を図るため、講義(10月15日)及び有機栽培ほ場視察や農作業体験、生産者との交流会(10月24日 二本松市東和地区)を開催した。

### (6) 有機農業者組織への活動支援

ア オーガニックふくしま安達の活動に対する支援

有機農産物出荷打合せ(4/21、5/12、10/26、1/18、2/9、2/10)、現地ほ場研修会(6/4、7/23)、総会(2/28)、オーガニックコットン定植会(5/23)

イ 福島県有機農業ネットワーク主催の各種研修会等に対する開催支援

総会(4/28)、「ふくしまオーガニックフェスタ2014」実行委員会(6/11、7/9、8/6、8/27)、「ふくしまオーガニックフェスタ2015」(9/6 郡山市総合地方卸売市場)

ウ 郡山市環境保全農業研究会の活動に対する支援

事業計画打合せ(6/29、7/3、9/16、11/19、3/17)

(7) 講演会、視察対応

- ア やまろく出荷協議会水稲有機栽培研修会 (8/30)
- イ 双葉地方指導農業士会研修 (9/3)
- ウ JA郡山市三穂田総合支店稲作部会研修 (11/27)
- エ 酒造好適米の有機栽培に関する研修会 (3/3)
- オ 平田村ぼかし肥料勉強会 (3/7)

(8) 広報誌「オーガニック通信」の発行

有機農業推進のための各種情報を掲載した広報誌を5回発行した。

- 第1号(6月11日発行) 220部
- 第2号(8月11日発行) 220部
- 第3号(11月2日発行) 220部
- 第4号(1月18日発行) 280部
- 第5号(3月4日発行) 280部

(8) 農業総合センター農業短期大学校での有機農業の講義・研修の実施

- ア 本科2学年の学生に対して7月から9月にかけて6回の講義を行った。
- イ 「長期研修」受講者に対し、有機栽培に関する実技研修を実施した。(平成27年6月～平成28年5月まで)
- ウ 「就農後研修」受講者及び「女性農業経営者育成研修」受講者に対し、6月から10月にかけて3回の講義と視察研修を1回行った。



## VI 県民との交流・情報発信



## 1 交流事業

### (1) 第10回福島県農業総合センターまつり

会場	開催月日	入場者数	主な内容
本部 (畜産研究所との合同開催)	9月11日(金)～12日(土)	4,300人 (1,300人(11日)、 3,000人(12日))	試験研究成果展(放射線対策・一般試験研究等)、試験研究成果セミナー(農作業ロボット、鳥獣害対策等)、講演会(美味しいごはんが炊けるヒミツ)、農業技術相談、畜産研究所コーナー、生産物直売展、地域6次化推進(試食)、地産地消直売展 他
果樹研究所	9月4日(金)～5日(土)	3,878人 (1,363人(4日)、 2,515人(5日))	試験研究成果展、果物セミナー、果物相談コーナー、ほ場案内、試食コーナー、生産物直売展、ミニコンサート

### (2) 各種セミナー

#### ア 第7回農的楽しみセミナー

コース	開催日	内 容	講師	備考
いろどりフラワーコース	6月23日(火)	簡単にできる草花の苗の作り方	高田真美	展示母屋・東屋
	7月14日(火)	病害虫の生態と防除	東條浩幸	展示母屋・展示ほ場
受講者数 22名	9月29日(火)	季節の花や身近な草木を使ったアレンジ体験	事務局職員	展示母屋・展示ほ場
	11月10日(火)	花を長く楽しむための鉢花管理	矢吹隆夫	大会議室

コース	開催日	内 容	講師	備考
おいしいベジタブルコース	7月8日(水)	秋冬野菜栽培の基本	円谷祐未	展示母屋・東屋
	8月5日(水)	定植と病害虫防除	東條浩幸	大会議室
受講者数 22名	11月18日(水)	秋冬野菜の収穫	円谷祐未	展示母屋・有機ほ場
	11月25日(水)	土づくりの基本と芋煮会	片桐優亮	展示母屋・東屋

コース	開催日	内 容	講師	備考
あま〜いブルーベリーコース	6月25日(木)	ブルーベリーの基礎知識と品種	湯田美菜子	展示母屋 ブルーベリー園
	7月2日(木)	病害虫対策と鳥獣害対策	東條浩幸 木幡栄子	展示母屋 ブルーベリー園
受講者数 19名	7月16日(木)	収穫体験及びブルーベリーとヨーグルトのスムージー作り	佐藤真理	展示母屋 ブルーベリー園
	12月3日(木)	剪定の基本技術	岩淵幸治	展示母屋 ブルーベリー園

#### イ 第10回子どもアグリ科学教室

回	月 日	内 容	講 師	参加人数
1	7月23日(木)	生き物探検隊	横井直人 他	24
2	7月30日(木)	どんなだんごができるかな?	星絵吏子 他	19
3	8月6日(木)	野菜のDNAを見てみよう!	小野勇治 他	19

### (3) 第6回田んぼの学校

回	月 日	内 容	講 師	参加人数
1	5月21日(木)	講義「田んぼの基本について」 「米の安全安心について」 実習「田植え作業」	藤澤弥栄 草野憲二 藤澤弥栄	26
2	10月5日(木)	講義「収穫と乾燥について」 「米粉の活用について」 実習「稲刈りとはせ掛け作業」	藤澤弥栄 星絵吏子 藤澤弥栄	25
3	12月10日(木)	講義「米の品種と食味について」 実習「食味試験」	佐藤弘一 佐竹大樹	36

郡山女子大学短期大学部家政科食物栄養専攻の学生を対象とした

(4) 視察見学者の受入れ状況

月	本部					果樹研究所				畜産研究所				会津地域研究所				浜地域研究所							
	団体数				人数	団体数				人数	団体数				人数	団体数				人数					
	県内	県外		計		県内	県外		計		県内	県外		計		県内	県外		計		県内	県外		計	
		国内	国外		国内		国外	国内		国外		国内	国外		国内		国外	国内		国外					
4	2	3	1	6	61	0	0	0	0	0	0	0	1	1	30	0	0	0	0	0	0	0	0	0	
5	8	2	1	11	191	3	0	0	3	40	0	0	0	0	0	0	0	0	0	0	0	0	0	0	
6	9	4	2	15	410	4	1	0	5	90	0	0	0	0	0	0	0	0	0	0	0	0	0	0	
7	7	11	3	21	559	11	10	2	23	412	1	0	0	1	2	0	2	0	2	20	4	0	0	4	100
8	7	10	0	17	288	3	9	0	12	250	1	0	0	1	30	0	0	0	0	0	1	0	0	1	30
9	7	5	0	12	444	3	5	0	8	172	0	0	0	0	0	0	1	0	1	30	0	0	0	0	0
10	15	6	2	23	506	5	2	0	7	160	0	0	0	0	0	1	0	0	1	10	0	0	0	0	0
11	8	15	4	27	460	3	2	0	5	139	1	0	0	1	10	0	0	0	0	0	1	0	0	1	22
12	2	7	1	10	190	0	1	0	1	4	0	0	0	0	0	0	1	0	1	8	1	0	0	1	3
1	4	2	1	7	84	1	2	0	3	58	0	1	0	1	20	0	0	0	0	0	0	0	0	0	0
2	6	4	12	22	247	0	3	0	3	4	1	0	0	1	10	0	0	0	0	0	1	0	0	1	13
3	5	5	8	18	285	1	0	0	1	30	0	0	0	0	0	0	0	0	0	0	0	0	0	0	0
計	80	74	35	189	3,725	34	35	2	71	1,359	4	1	1	6	102	1	4	0	5	68	8	0	0	8	168

人数は個人見学者と団体見学者の合計。  
畜産研究所は養鶏分場、沼尻分場を含む。

2 施設の利用状況

(1) 多目的ホール、大会議室

ア 件数及び利用者数

月	農業関係		一般		県関係		合計		
	件数	人数	件数	人数	件数	人数	件数	人数	
4		5	235	19	2,185	11	860	35	3,280
5		4	190	17	1,450	7	360	28	2,000
6		10	915	29	2,860	6	370	45	4,145
7		9	450	20	1,670	12	1,175	41	3,295
8		4	260	10	1,290	11	775	25	2,325
9		1	30	14	1,810	6	1,225	21	3,065
10		10	1,120	29	2,810	8	400	47	4,330
11		4	340	17	1,725	15	960	36	3,025
12		2	60	10	765	11	445	23	1,270
1		3	290	5	590	11	620	19	1,500
2		11	845	11	1,045	7	470	29	2,360
3		7	700	17	1,590	5	360	29	2,650
合計		70	5,435	198	19,790	110	8,020	378	33,245

イ 会場別 (多目的ホール)

月	農業関係		一般		県関係		合計	
	件数	人数	件数	人数	件数	人数	件数	人数
4	1	70	11	1,560	6	530	18	2,160
5	1	50	10	1,060	1	100	12	1,210
6	6	790	17	2,100	2	175	25	3,065
7	2	140	11	1,300	8	940	21	2,380
8	1	120	7	990	5	550	13	1,660
9	0	0	10	1,550	3	1,080	13	2,630
10	9	1,090	12	1,750	5	270	26	3,110
11	2	250	9	1,210	7	625	18	2,085
12	0	0	5	430	5	265	10	695
1	1	150	4	510	4	330	9	990
2	5	550	8	870	4	350	17	1,770
3	2	300	9	1,160	2	160	13	1,620
合計	30	3,510	113	14,490	52	5,375	195	23,375



ウ 会場別（大会議室）

月	農業関係		一般		県関係		合計	
	件数	人数	件数	人数	件数	人数	件数	人数
4	4	165	8	625	5	330	17	1,120
5	3	140	7	390	6	260	16	790
6	4	125	12	760	4	195	20	1,080
7	7	310	9	370	4	235	20	915
8	3	140	3	300	6	225	12	665
9	1	30	4	260	3	145	8	435
10	1	30	17	1,060	3	130	21	1,220
11	2	90	8	515	8	335	18	940
12	2	60	5	335	6	180	13	575
1	2	140	1	80	7	290	10	510
2	6	295	3	175	3	120	12	590
3	5	400	8	430	3	200	16	1,030
合計	40	1,925	85	5,300	58	2,645	183	9,870

(2)開放実験室

(利用件数)

月	4月	5月	6月	7月	8月	9月	10月	11月	12月	1月	2月	3月	合計
件数	1	2	4	1	2	2	42	26	11	8	3	2	104

(3)図書室

ア 受入れ書籍類

項目	冊数
図書類	495冊
雑誌類	121冊
資料類	87冊

イ 県民貸出冊数

月	4月	5月	6月	7月	8月	9月	10月	11月	12月	1月	2月	3月	合計
貸出者数	11	8	11	10	10	11	5	4	12	10	11	12	115
貸出冊数	21	14	24	23	24	21	13	9	32	25	22	28	256

ウ 県民開架室入室者数

月	4月	5月	6月	7月	8月	9月	10月	11月	12月	1月	2月	3月	合計
入室者数	0	0	1	0	1	1	1	1	0	2	1	0	8

3 農業総合センター研究成果発表会

区分	日時	場所	参加者数	内容		
				口頭発表	ポスター発表	その他
作物・野菜・花き	3月8日 10:00～16:00	農業総合センター 多目的ホール	120名	13(8、4、1)	46(17、17、12)	講演 <sup>1)</sup>
果樹	3月9日 10:00～15:30	福島市 JA 福島ビル	196名	32(19、13、-)	32(18、14、-)	
畜産	3月10日 10:00～15:30	農業総合センター 多目的ホール	58名	12(6、6、0)	12(4、8、0)	講演 <sup>2)</sup>
会津地域	3月11日 13:00～15:30	会津農業共済組合	57名	7(7、-、-)	39(39、-、-)	
県南地域	3月17日 13:00～15:30	サンフレッシュ 白河	40名	10(8、2、-)	42(27、15、-)	
浜地域	3月18日 13:00～15:30	南相馬市労働福祉 会館	37名	7(6、-、1)	14(6、2、6)	

参集範囲：生産者、生産団体、消費者、民間企業、関係機関等

講演<sup>1)</sup> 「トルコギキョウを巡る情勢と福島県における周年栽培システムの実証」

講師：国立研究開発法人 農業・食品産業技術総合研究機構

花き研究所 上席研究員 福田直子氏

講演<sup>2)</sup> 「放射性物質に対応した飼料生産」

講師：国立研究開発法人 農業・食品産業技術総合研究機構

畜産草地研究所 上席研究員 梅村恭子氏

#### 4 研究成果の発表

##### (1) 学会等研究発表

No.	所属	講演者	演台	シンポジウム等	年月
1	安全	中村淳・大竹裕規	福島県の露地夏秋ギクにおけるアザミウマ類の発生実態	第69回北日本病害虫研究発表会	2016.02
2	企画	木幡栄子	東日本大震災後の野生動物対策の現状と課題	野生動物対策技術研究会第6回全国大会	2015.10
3	企画	佐藤輝幸	農業用施設(ため池)における耐震性検証技術(第2報)	農業農村工学会東北支部発表会	2015.10
4	生産	星絵吏子	米粉パンへの篩下米の利用	東北農業試験研究発表会	2015.07
5	生産	佐藤真理	大粒干しブドウ乾燥の目安と乾燥時間の短縮法	東北農業試験研究発表会	2015.07
6	生産	関澤春仁	エゴマおよびエゴマ油の劣化抑制条件	日本食品科学工学会	2015.08
7	生産	佐藤真理・関澤春仁 他	あんぼ柿加工における放射性セシウム汚染の要因解析-干場における汚染要因-	日本食品衛生学会(ポスター発表)	2015.09
8	生産	齋藤正明、片桐優亮、齋藤隆、中山秀貴、岩淵幸治、大越聡、佐藤睦人、木方展治	福島県内の農地における放射性物質に関する研究(第28報) 農地土壌における放射性セシウム濃度の経年変化および深度分布	日本土壌肥料学会	2015.09
9	生産	中山秀貴・片桐優亮・佐藤睦人	福島県内の農地における放射性物質に関する研究(第27報)-小型イオンメーターによる土壌交換性カリウム含量簡易測定法の開発および精度の検証-	日本土壌肥料学会 2015年度京都大会	2015.09
10	生産	中山秀貴・片桐優亮・島貫春香・新野美佐子	高吸水性ポリマー添加培土でのトマト苗の生育	園芸学会平成27年度秋季大会	2015.09
11	生産	湯田美菜子・阿部和博・志村浩雄・額田光彦・齋藤祐一・桑名篤・安達義輝・佐藤守・谷垣実・佐藤信浩・小林康浩・奥村良	福島県内の農地における放射性物質に関する研究(第31報)	日本土壌肥料学会 2015年度京都大会	2015.09
12	生産	齋藤隆・太田健・牧野知之・齋藤隆	福島県内の農地における放射性物質に関する研究(第29報)-水稲生育期間中の水溶性カリウム濃度に基づく玄米中放射性セシウム濃度の推定-	日本土壌肥料学会 2015年度京都大会	2015.09
13	生産	関澤春仁・佐藤真理・相原隆志 他	カキ果実におけるヘタを経由した放射性セシウム汚染経路の解明	園芸学会	2015.09
14	生産	片桐優亮・齋藤隆・荒井義光・前田ますみ、見城貴志、横山 正	水稲育苗時の <i>Bacillus pumilus</i> TUAT1 株接種と窒素増肥による生育促進効果の検証	日本土壌肥料学会関東支部大会	2015.11
15	生産	湯田美菜子・阿部和博・志村浩雄・額田光彦・齋藤祐一・桑名篤・安達義輝・佐藤守・谷垣実・佐藤信浩・小林康浩・奥村良	歩行型放射能測定システム KURAMA-II を用いた福島県内果樹園の放射性物質分布状況のマッピング-歩行型放射能測定システム KURAMA-II を用いた果樹園の放射性物質分布状況のマッピング-	第3回「原発事故被災地域における放射線量マッピングシステムの技術開発・運用とデータ解析に関する研究会」	2015.11
16	生産	宍戸邦明・畑有季	福島県内のキュウリ褐斑病防除における数種薬剤の使用頻度と耐性菌出現との関係	北日本病害虫研究発表会	2016.02
17	生産	畑有季・宍戸邦明・奈良千春・古屋廣光	生物検定によるアスパラガス土壌病害の診断手法	北日本病害虫研究発表会	2016.02
18	生産	山内富士男・菅野英二・荒川昭弘	バンカーシートを活用したキュウリネットハウス栽培での害虫防除	北日本病害虫研究発表会(ポスター発表)	2016.02

19	生産	清田裕司	福島県内から分離されたイネもみ枯細菌病菌とイネ苗立枯細菌病の薬剤防除効果	北日本病害虫研究発表会 (ポスター発表)	2016.02
20	生産	湯田美菜子・桑名篤	カキ園における歩行型放射能測定システム KURAMA II を用いた果樹園の放射性物質分布状況のマッピング	平成 27 年度寒冷地果樹研究会	2016.02
21	生産	菅野英二・荒川昭弘・山内富士男	イチゴのナミハダニおよびシクラメンホコリダニに対する高濃度炭酸ガスの処理効果	北日本病害虫研究発表会	2016.02
22	生産	宍戸邦明・畑有季	クロルピクリンくん蒸剤マルチ畦内処理がシンテッポウユリ連作障害回避に及ぼす影響	日本植物病理学会大会	2016.03
23	生産	畑有季・宍戸邦明	アスパラガス疫病に対する亜リン酸肥料の被害軽減効果	日本植物病理学会大会	2016.03
24	生産	小森秀雄・山内富士男	マメシンクイガ多発ほ場におけるフェロモントラップ誘殺消長とクロラントラニリプロール水和剤による防除効果	日本応用動物昆虫学会大会	2016.03
25	生産	齋藤隆・藤村恵人・佐久間祐樹・佐藤誠・平山孝・竹内恵	カリ肥料の施用による作物の放射性セシウム抑制対策	日本作物学会第 241 回講演会	2016.03
26	福島市駐在	鈴木幸雄・松木伸浩・柳田和弘	「表土剥ぎ+客土」除染した草地における単年生牧草栽培の実証(葛尾村)(ポスター発表)	第 2 回福島大学環境放射能研究所(IER)成果報告会	2016.03
27	福島市駐在	野田正浩・鈴木洋平	避難指示区域におけるリンドウ栽培の実証(川内村、浪江町、川俣町)(ポスター発表)	第 2 回福島大学環境放射能研究所(IER)成果報告会	2016.03
28	福島市駐在	根本知明・野田正浩・鈴木幸雄	福島県内の農地における放射性物質に関する研究(第 30 報)除染後農地における野菜栽培技術の確立(ポスター発表)	日本土壌肥料学会 2015 年度京都大会	2015.09
29	福島市駐在	松木伸浩・根本知明	除染後農地におけるアカスジカシミカメの発生実態	第 69 回北日本病害虫研究会	2016.02
30	作物	鈴木安和、佐久間祐樹、矢吹隆夫、犬伏和之	Period of peak radiocesium absorption from contaminated irrigation water in brown rice. (灌漑水中の溶存態放射性セシウムの水稲における吸収時期)	International Symposium on Radiological Issues for Fukushima's Revitalized Future(福島の復興に向けての放射線対策に関するこれからの課題 国際シンポジウム)	2015.05
31	作物	佐久間祐樹・齋藤隆・新妻和敏・小林伸英	水稲の高精度水田用除草機と耕種的抑草技術を組み合わせた除草法	東北農業試験研究発表会	2015.07
32	作物	平山孝・慶徳庄司・山内久志・古賀一成・高橋誠一	交換性カリ含量の低い土壌におけるカリ施用による畑作物の放射性セシウム吸収抑制	東北農業試験研究発表会	2015.07
33	作物	竹内恵・古和田壘・慶徳庄司・八戸真弓	汚染された有機物施用によるソバの放射性セシウム吸収への影響	東北農業試験研究発表会	2015.07
34	作物	渡邊洋一・佐々木園子・佐藤弘一・佐藤誠	福島県の水稲奨励品種を識別する SSR マーカーセットの開発	日本作物学会東北支部会	2015.08
35	作物	平山孝・中山秀貴・竹内恵・慶徳庄司・木方展治	福島県内の農地における放射性物質に関する研究(第 25 報)ーカリウムが溶脱しやすい土壌におけるダイズの放射性セシウム吸収抑制対策ー	日本土壌肥料学会 2015 年度京都大会	2015.09
36	作物	矢吹隆夫	福島県の被災地支援のための周年安定生産を可能とする花き栽培技術の実証研究	農業環境工学関連学会 2015 年合同大会	2015.09

37	作物	高田真美、鈴木安和、住友克彦、久松完、森義雄、矢野志野布、小川貴弘、廣瀬信雄、矢吹隆夫	福島県における9月彼岸出荷小ギクに対する再電照が開花および花房の形質に及ぼす影響	園芸学会秋季大会	2015.09
38	作物	鈴木安和、佐久間裕樹、矢吹隆夫、犬伏和之	福島県内の農地における放射性物質に関する研究(第26報)ー水稻における溶存態放射性セシウムの吸収とカリ施肥による吸収抑制効果ー	日本土壤肥料学会 2015年度大会	2015.09
39	作物	塚田祥文、鈴木安和、矢吹隆夫	玄米に移行する農業用水中放射性CsとKの影響	日本土壤肥料学会 2015年度大会	2015.09
40	作物	佐久間祐樹・影山浩昭・新妻和敏・藤澤弥榮	稲わら施用による水稻の放射性セシウム吸収抑制効果	日本作物学会	2016.03
41	作物	平山孝・竹内恵・二瓶直登	放射性セシウム吸収抑制対策として行われるカリ増施のダイズ子実成分への影響	日本作物学会第241回講演会	2016.03
42	作物	平山孝・竹内恵・慶徳庄司	塩化カリを2年連続で施用した場合のダイズに対する影響(ポスターセッション)	第2回 iER 成果報告会	2016.03
43	果樹	滝田雄基	DNAマーカーを利用したモモの形質判定	第58回東北農業試験研究発表会	2015.07
44	果樹	額田光彦	ナシの新一文字型樹形の有利性	園芸学会東北支部	2015.08
45	果樹	阿部和博・安達義輝・志村浩雄	モモの新樹形「改良型開張形」の果実生産性と作業性	園芸学会東北支部	2015.08
46	果樹	湯田美奈子・桑名篤・高田大輔・安永円理子	ブドウ「あづましずく」の輸送中における振動の影響	園芸学会東北支部	2015.08
47	果樹	志村浩雄・岡田初彦・桑名篤・安達義輝・額田光彦・阿部和博・湯田美奈子	原料柿の放射性セシウム濃度とあんぼ柿加工後の濃度変化	園芸学会東北支部	2015.08
48	果樹	斎藤祐一・川口悦史・柳沼久美子・瀧田克典・佐藤守	山間地ユズ園における葉および果実中放射性セシウムの経年変化	園芸学会東北支部	2015.08
49	果樹	佐藤守・山口克彦・高瀬つぎ子・松岡かおり・草場新之助	樹園地における土壌中 <sup>137</sup> Csの垂直分布と移動性に及ぼす有機物および粒径組成の影響	園芸学会平成27年度秋季大会	2015.09
50	果樹	七海隆之・柳沼久美子	TPN水和剤添加Modified Tween培地によるモモせん孔細菌病菌の越冬密度の推定	北日本病害虫研究発表会	2016.02
51	果樹	星博綱・川口悦史・荒川昭弘	ナシ産地の営農再開へ向けた新たな防除技術の実証	北日本病害虫研究発表会	2016.02
52	果樹	柳沼久美子・七海隆之	モモせん孔細菌病に対する秋期防除の効果と総合的防除対策の必要性	北日本病害虫研究発表会	2016.02
53	果樹	星博綱	福島県におけるリンゴ害虫の防除体系と今後の問題	寒冷地果樹研究会	2016.02
54	果樹	川口悦史・星博綱・荒川昭弘	モモ栽培における土着天敵類を活用したハダニ類管理技術	落葉果樹研究会	2016.02
55	果樹	桑名篤	あんぼ柿の栽培工程における放射性セシウム低減化技術の開発	寒冷地果樹研究会	2016.02
56	果樹	斎藤祐一	J.M. 7およびJ.M. 2台木を利用したリンゴの低樹高樹形の果実生産	寒冷地果樹研究会	2016.02
57	果樹	湯田美奈子・額田光彦・阿部和博・斎藤祐一・安達義輝	主要果樹の枝齢別放射性Cs濃度	第2回IER成果報告会	2016.03

58	果樹	Mamoru Sato , Tsugiko Takase and Katsuhiko Yamaguchi	Development of methods for collecting the down-flowing liquid on the trunk of trees contaminated with radioactive fallout	International Symposium on Agricultural (Meteorology) 2016	2016.03
59	果樹	佐藤 守・阿部和博 ・湯田美菜子・高 瀬つぎ子・草場新 之助・山口克彦	カギ'蜂屋'における根およびへた を介した放射性セシウム移行の検 証	園芸学会平成28年度春季 大会	2016.03
60	果樹	川口悦史・星博 綱・荒川昭弘・ 瀧田克典・佐々 木正剛	モモにおける土着天敵類による ハダニ類管理技術	応用動物昆虫学会	2016.03
61	畜産	菅野登	未更新草地における移行抑制効果 の高い除染方法について	東北農業試験研究発表会	2015.07
62	畜産	壁谷昌彦	除染更新した牧野における黒毛和 種繁殖雌牛の放牧実証	東北農業試験研究発表会	2015.07
63	畜産	佐藤亮一	ゼオライト添加による体内放射性 セシウムの排出促進効果	第54回福島県獣医畜産技 術総合研究発表会	2015.07
64	畜産	樋口久美	家畜繁殖に係る研究事業の現状に ついて「持続的な畜産・経営を可 能とする生産・管理技術の実証研 究」	受精卵移植関連新技術全 国会議	2016.03
64	会津	大竹真紀	シュコンカスミソウ品種「ペー ルスター」の6月切り栽培におけ る電照の効果	東北農業試験研究発表会	2015.07
66	会津	児玉不二雄・植松 清次・Mohammad Ziaur Rahman・守 川俊幸・古屋廣光 ・園田高広・堀越 紀夫・平子喜一・ 小木曾秀紀・鐘ヶ 江良彦・景山幸二	日本産アスパラガス疫病菌と米国 産アスパラガス疫病菌 <i>Phytophthora asparagi</i> との比較	日本植物病理学会大会	2016.03
67	会津	柳井洋介・浦上敦 子・堀越紀夫	アスパラガスの根群域形成に地下 水位が及ぼす影響の実験的観察	園芸学会大会	2016.03
68	浜	斎藤隆・斎藤隆・ 佐久間祐樹・笹川 正樹	2013年産玄米の基準値超過ほ場 における放射性Cs吸収抑制対策の検 証	日本作物学会東北支部会	2015.08
69	浜	小林伸英・斎藤隆	福島県浜通りの農地における雑草 に含まれる放射性セシウム濃度の 実態把握	日本作物学会東北支部会	2015.08
70	浜	菅野拓朗・朽木靖 之・江上宗信・佐 藤誠	福島県浜通りの水稻作柄解析試験 における出穂期の変動について 第1報 5~7月の気温と出穂及び 出穂の関係について	日本作物学会東北支部会	2015.08

## (2) シンポジウム等講演

No.	所属	講演者	内容	シンポジウム等	年月
1	企画	河原田友美	農作業アシスト装置の開発、電気柵下の抑草試験、農作業における熱中症対策試験	農業食料工学会東北支部大会	2015.08
2	企画	木幡栄子	東日本大震災後の野生動物対策の現状と課題	野生動物対策技術研究会第6回全国大会	2015.10
3	生産	Takashi Saito, Kazuhira Takahashi, Toshifumi Murakami and Takuro Shinano	Analysis of factors causing high radiocesium concentrations in brown rice grown in Minamisoma City	International Symposium on Radiological Issues for Fukushima's Revitalized Future	2015.05
4	生産	Takashi Saito, Kazuhira Takahashi, Tomoyuki Makino, Takeshi Ota	Effect of Potassium Fertilizer Application Method on Uptake of <sup>137</sup> Cs in Brown Rice	ICOBTE2015	2015.07
5	生産	齋藤隆	福島県における農地除染の現状と農業の復興に向けた取り組み	第32回資源植物科学シンポジウム 東日本大震災被災農地の営農再開に向けて	2015.12
6	生産	齋藤隆	カリ肥料の施用による玄米中放射性セシウムの吸収抑制	第32回 新農耕法研究会	2016.02
7	生産	齋藤隆・高橋 和平	塩化カリと南アフリカ産バークミキュライトを組み合わせた玄米中放射性セシウムの吸収低減効果	IER 成果報告会	2016.03
8	福島市駐在	野田正浩	福島県の花き生産に関連する復興事業紹介「営農再開支援事業（県による実証研究）」	食料生産地域再生のための先端技術展開事業（福島県内 農業・農村分野）「周年安定生産を可能とする花き栽培技術の実証研究」講演会	2015.08
9	福島市駐在	野田正浩	原発事故に伴う避難指示区域等の営農再開・農業再生に向けた実証研究	農業環境工学関連5学会2015年合同大会、オーガナイズドセッション	2015.09
10	福島市駐在	野田正浩	福島県内における施設園芸の復興に向けた取り組み	平成27年度食料生産地域再生のための先端技術展開事業～施設園芸（岩手県・福島県・宮城県）・未利用エネルギー合同研究成果伝達会	2015.12
11	福島市駐在	野田正浩・根本 知明	これからの浜通りのすがた～ふくしまの“おいしい” “きれい”をお届けします～	農林水産省 消費者の部屋 特別展示「再発見！東北の豊かなみのり～5年間の歩みとともに～」サイエンスカフェ	2016.03
12	作物	佐久間祐樹	高精度水田用除草機を活用した水稲有機栽培体系の開発と実証	農食事業「機械除草技術を中核とした水稲有機栽培システムの確立と実用化」及び緊プロ事業「高能率水田用除草装置の開発」成果発表会	2016.02
13	作物	佐藤睦人	東日本大震災に対しての福島県農業の取り組み	第一回大課題510 参画任期付研究員ワークショップ 農業における放射性物質対策	2015.05
14	作物	佐藤睦人	福島県オリジナル品種開発の取り組みについて	あさかの学園大学講演	2015.11
15	作物	大竹祐一	福島県オリジナル品種「ふくきたる」の特性及び最近の試験研究の成果について	第11回会津地方アスパラガス生産振興大会	2015.11
16	作物	五十嵐裕二	畑作物を巡る試験研究の動向	第2回大豆・麦・そば生産振興セミナー	2015.09

17	作物	矢吹隆夫	トルコギキョウと低温開花性花きの組合せによる効率的周年栽培技術の確立	食料生産地域再生のための先端技術展開事業(福島県内 農業・農村分野)「周年安定生産を可能とする花き栽培技術の実証研究」講演会	2015.08
18	作物	矢吹隆夫	福島県の被災地支援のための周年安定生産を可能とする花き栽培技術の実証研究	第293回京都大学生存圏シンポジウム	2015.09
19	作物	矢吹隆夫	福島県の被災地支援のための周年安定生産を可能とする花き栽培技術の実証研究	平成27年度食料生産地域再生のための先端技術展開事業 施設園芸(岩手県・福島県・宮城県)・未利用エネルギー合同研究成果伝達会	2015.12
20	果樹	志村浩雄・赤井広子	「本年のモモの生育と今後の技術対策・試験研究最前線!!」、「モモの育種・オウトウの新品種」	湯野地区オウトウ栽培販売反省会	2015.12
21	果樹	佐藤 守	福島県における果樹の放射能汚染対策に向けた研究の概要と今後の課題	放射性物質対策に関わる問題の抽出と対策に関するワークショップ	2015.11
22	果樹	志村浩雄・安達義輝	「本年のモモの生育と今後の技術対策・試験研究最前線!!」	福島市認定農業者会飯坂支部全体研修会	2016.01
23	果樹	柳沼久美子・安達義輝	「県北地方でのモモせん孔細菌病・ナシ黒星病の防除対策」、「モモの品質向上のための栽培技術」	県北地方園芸振興セミナー	2016.01
24	果樹	安達義輝・七海隆之	「モモの品質向上のための栽培技術」、「モモせん孔細菌病の防除対策について」	NOSAI県北 飯坂方部共済部長協議会研修会	2016.01
25	果樹	志村浩雄	安全な原料柿を利用するために	J A伊達みらい資材フェア「あんぼ柿に関する講演会」	2016.01
26	果樹	志村浩雄	「健全なモモの樹を育てるために」	立ち枯れに打ち勝て! 「もも」フォーラム in ひがしね	2016.02
27	果樹	斎藤祐一	今年度のリンゴ栽培の反省と課題	リンゴ研究会 総会	2016.02
28	果樹	星博綱	リンゴ、ナシにおけるヒメボクトウ防除について	環境保全型農業シンポジウム	2016.03
29	畜産	志賀 茂			2015.07
30	浜	斎藤隆	2013年産玄米の基準値超過ほ場における放射性Cs吸収抑制対策の検証 Suppressive Methods of Radioactive Cs Uptake in the Farm Fields Produced Brown Rice Exceeding Standard Value in 2013	福島の復興に向けての放射線対策に関するこれからの課題	2015.05

## (3) 学会誌等投稿

No.	所属	著者	題名	発表誌名	巻(号)頁	年月
1	安全	中村淳・桑名篤・荒川昭弘・山内富士男・本田綾	トマトのオンシツコナジラム蔓延防止に向けた取り組み	北日本病害虫研究会報	Vol.66 p177	2015.12
2	企画	青田聡	スマートフォンを使ったトラクタ転落・転倒事故対策	農業食料工学会誌	第78号 p25-27	2016.01
3	生産	Kazuya Nishina, Shigeto Sudo, Kazuyuki Yagi, Tomohito Sano, Yusuke Takata, Hiroshi Obara, Sadao Eguchi, Noriko Oura, Shinji Yano, Satoru Ohkoshi, etc	Multi-site monitoring for N20 emission factors of synthetic fertilizer in various soils with different redoximorphic features across Japan	Nutrient Cycling in Agroecosystems	Vol.103 p87-99	2015.09
4	生産	星絵吏子	米粉パンへの篩下米の利用	東北農業研究	第68号 p28-29	2015.12
5	生産	佐藤真理	大粒干しブドウ乾燥の目安と乾燥時間の短縮法	東北農業研究	第68号 p107-108	2015.12
6	生産	高田裕介・神山和則・小原洋・前島勇治・平舘俊太郎・木方展治・齋藤隆・谷山一郎	農地表層土壌中の放射性セシウム濃度分布図作成のための緊急調査	農業環境技術研究所報告	第34号 p43-51	2015.12
7	生産	高田裕介・神山和則・小原洋・前島勇治・石塚直樹・齋藤隆・谷山一郎	東日本の農地表層土壌中の放射性セシウム濃度分布図の作成	農業環境技術研究所報告	第34号 p53-61	2015.12
8	生産	神山和則・小原洋・高田裕介・齋藤隆・佐藤睦人・吉岡邦雄・谷山一郎	2011年高濃度放射性セシウム汚染玄米発生の土壌要因	農業環境技術研究所報告	第34号 p63-73	2015.12
9	生産	牧野知之・赤羽幾子・山口紀子・荒貴裕・山口弘・木方展治・藤原英司・太田健・石川哲也・村上敏文・江口哲也・神谷隆・青野克己・齋藤隆	水を用いた土壌攪拌-吸引排水法による水田からの放射性セシウム除去技術の開発	農業環境技術研究所報告	第34号 p75-80	2015.12
10	生産	荒川昭弘・山内富士男・山田真	イチゴへのUV-B照射がカブリダニ類に与える影響	北日本病害虫研究会報	Vol.66 p180	2015.12
11	生産	山内富士男・荒川昭弘・三田村敏正	ユキヤナギハマキフシダニの効率的防除法	北日本病害虫研究会報	Vol.66 p182	2015.12
12	生産	畑有季・宍戸邦明	アスパラガス斑点病に対する各種殺菌剤の効果	北日本病害虫研究会報	Vol.66 p60-65	2015.12
13	生産	清田裕司	福島県内から分離されたイネもみ枯細菌病とイネ苗立枯細菌病の薬剤感受性検定	北日本病害虫研究会報	Vol.66 p163	2015.12
14	生産	宍戸邦明・畑有季	クロロピクリンくん蒸剤マルチ畦内処理によるシンテッポウユリの連作障害軽減効果	北日本病害虫研究会報	Vol.66 p170	2015.12



15	生産	Takashi Saito, Kazuhira Takahashi, Toshifumi Murakami and Takuro Shinano	Analysis of Factors Causing High Radiocesium Concentrations in Brown Rice Grown in Minamisoma City,	Radiological Issues for Fukushima's Revitalized Future	p189-198	2016. 01
16	生産	関澤春仁・佐藤真理・相原隆志 他	カキ果実におけるへたを經由した放射性セシウム-137の移行	RADIOISOTOPES	第 65 巻 第 3 号 p129-135	2016. 03
17	生産	関澤春仁	エゴマおよびエゴマ油の劣化抑制	農業総合センター 研究報告	第 8 号 P1-10	2016. 03
18	生産	佐藤真理・関澤春仁 他	あんぽ柿干場の放射性セシウム汚染状況および干場における二次汚染リスク	農業総合センター 研究報告	放射性物質対策特集第 2 号 p1-6	2016. 03
19	生産	鈴木幸雄・野田正浩・根本知明	避難指示区域等の営農再開・農業再生に向けた実証研究（第 1 報）	農業総合センター 研究報告 〔研究資料〕	放射線物質対策特集第 2 号 p51-80	2016. 03
20	作物	渡邊洋一・佐々木園子・佐藤弘一・佐藤誠	福島県の水稲育成品種をおよび奨励品種を識別する SSR マーカーセットの開発	日本作物学会東北支部会報	第 58 号 p21-22	2015. 12
21	作物	Shigeto Fujimura, Kunio Yoshioka, Takeshi Ota, Tetsuya Ishikawa, Makoto Sato, Mutsuto Satou	The inhibitory effects of potassium chloride versus potassium silicate application on <sup>137</sup> Cs uptake by rice	Journal of Environmental Radioactivity	Vol. 153 188-194	2016. 01
22	作物	Darga Parajuli, Yasukazu Suzuki, Mutsuto Sato, Akira Takahashi, Hisashi Tanaka, Tohru Kawamoto	Assessment of the measures for the extraction or fixation of radiocesium in soil	Geoderma	Vol. 267、 p167-173	2016. 01
23	作物	木方展治・谷山一郎・佐藤睦人	福島第一原発事故後の福島県内における浅層地下水の放射性物質濃度	農業環境技術研究所報告	第 35 号 p103-117	2016. 03
24	作物	佐久間祐樹・齋藤隆・新妻和敏・小林伸英	水稲の高精度水田用除草機と耕種的抑草技術を組み合わせた除草法	東北農業研究	第 68 号 p49-50	2016. 03
25	作物	平山孝・慶徳庄司・山内久志・古賀一成・高橋誠一	交換性カリ含量の低い土壌におけるカリ施用による畑作物の放射性セシウム吸収抑制	東北農業研究	第 68 号 p65-66	2016. 03
26	作物	竹内恵・古和田罌・慶徳庄司・八戸真弓	汚染された有機物施用によるソバの放射性セシウム吸収への影響	東北農業研究	第 68 号 p67-68	2016. 03
27	作物	佐藤弘一・佐々木園子・渡邊洋一・朽木靖之・齋藤隆・小林伸英・佐藤誠	水稲新品種「福島 30 号」の育成	農業総合センター 研究報告	第 8 号 p11-22	2016. 03
28	作物	松野香子	アスパラガス培養苗の早期育成技術	農業総合センター 研究報告	第 8 号 p23-28	2016. 03

29	果樹	Sato Mamoru, Abe Kazuhiro, Kikunaga Hidetoshi, Takta Daisuke, Tanoi Keitaro, Ohtsuki Tsutomu, Muramatsu Yasuyuki	Decontamination effects of bark washing with a high-pressure washer on peach [ <i>Prunus persica</i> (L.) batsch] and Japanese persimmon ( <i>diospyros kaki</i> thumb.) contaminated with radiocaesium during dormancy	Horticultural Journal 84	Vol. 84 Number4 p295-304	2015. 10
30	果樹	星 博綱・佐々木正剛・川口悦史	リンゴの難防除害虫ヒメボクトウの防除法	北日本病害虫研究会報	第66号 p180	2015. 12
31	果樹	柳沼久美子・佐野真知子	福島県におけるモモせん孔細菌病の発生状況と秋期の枝への感染時期の検討	北日本病害虫研究会報	第66号 P171	2015. 12
32	果樹	星 博綱	リンゴにおけるヒメボクトウの生態と防除技術	植物防疫	第69号 p785-787	2015. 12
33	果樹	Shinnosuke Kusaba, Kaori Matsuoka, Kazuhiro Abe, Hiroyuki Ajito, Mitsuru Abe, Nobuaki Sakuma, Yuichi Saito, Hiroo Shimura, Nobuharu Kihou and Kiyoshi Hiraoka	Effect of Soil Surface Management on Radiocesium Concentrations in Apple Orchard and Fruit	The Horticulture Journal	Vol. 85 Number1 p30-36	2016. 01
34	果樹	滝田雄基	DNAマーカーを利用したモモの形質判定	東北農業研究	第68号 p95-96	2016. 03
35	果樹	滝田雄基・岡田初3・山口奈々子・山家弘士・國澤高明・佐藤守・佐久間宣昭・松野英行・瀧田誠一郎・小野勇治・大橋義孝・木幡栄子・斎藤祐一・赤井広子	リンゴ新品種「リンゴ福島6号」の育成	農業総合センター研究報告	第8号 p29-38	2016. 03
36	果樹	斎藤祐一・畠良七・遠藤敦史・佐久間宣昭	JM. 7およびJM. 2台木を利用したリンゴの低樹高樹形の果実生産	農業総合センター研究報告	第8号 P39-46	2016. 03
37	果樹	湯田美菜子・阿部和博・佐藤守・太田智彦・大西正洋	果樹園の小型機械を利用した表土剥離	農業総合センター研究報告	放射性物質対策特集第2号 p17-20	2016. 03
38	果樹	赤井広子・斎藤祐一・瀧田克典・湯田美菜子・佐藤守	敷設資材と下草を活用した土壌除染法	農業総合センター研究報告	放射性物質対策特集第2号 p7-16	2016. 03
39	果樹	湯田美菜子・佐藤守・志村浩雄・佐藤信浩・小林康浩・奥村良・谷垣実	果樹園における歩行型放射能測定システムKURAMA IIによる放射性物質分布状況の把握	農業総合センター研究報告	放射性物質対策特集第2号 p21-26	2016. 03
40	畜産	齋藤美緒、山本みどり他	経産牛の分娩後乳房炎予察に関する研究	農業総合センター研究報告	第8号 p59-68	2016. 03
41	畜産	片倉真沙美、遠藤幸洋、吉田安宏、武藤健司	カリおよび苦土石灰施用が牧草への放射性セシウム移行の抑制に及ぼす影響	農業総合センター研究報告	放射性物質対策特集第2号 p27-32	2016. 03

42	畜産	菅野登、遠藤幸洋、 中村フチ子、吉田 安宏、片倉真沙美、 武藤健司	未更新牧草地における放 射性セシウム移行抑制効 果の高い更新方法	農業総合センター 研究報告	放射性物 質対策特 集第2号 p33-36	2016.03
43	会津	大竹真紀	シュコンカスミノウ品 種の6月切り栽培におけ る電照の効果	東北農業研究	第68号 p143-144	2015.12
44	会津	大竹真紀	畑地性カラー「クリスタ ルブラッシュ」の夏秋期 栽培における花芽形成と 塊茎の発達	農業総合センター 研究報告	第8号 p47-58	2016.3
45	浜	小林伸英・齋藤隆 ・松波寿弥	福島県浜通りの農地にお ける雑草に含まれる放射 性セシウム濃度の実態把 握	日本作物学会東北 支部会報	第58号 p1-3	2015.12
46	浜	菅野拓朗・朽木靖 之・江上宗信・佐 藤誠	福島県浜通りの水稲作柄 解析試験における出穂期 の変動について 第1報 5~7月の気温と出葉及び 出穂の関係について	日本作物学会東北 支部会報	第58号 p67-68	2015.12
47	農短	半杭真一	イチゴの新品種を活用し たブランド化に関する消 費者行動の研究	農業総合センター 研究報告 〔特別研究報告〕	第8号 P69-110	2016.03
48	農短	半杭真一	贈答を目的とした福島県 産果実に対する震災発生 年の消費者意識	農業総合センター 研究報告	放射性物 質対策特 集第2号 p37-50	2016.03

(4) 雑誌等投稿

No.	所属	著者	題名	発表誌名	巻(号)頁	年月
1	作物	矢吹隆夫	リンドウの日持ち性を高める 栽培管理	農業技術体系 ・花き編	第9巻・追録第 18号	2016.03
2	作物	佐藤睦人・ 吉岡邦雄	福島県の作物汚染の現状と要 因解析	JATAFF ジャー ナル	2015年9月号 (Vol.3) No9 p9-12	2015.09
3	生産	畑有季・ 宍戸邦明	福島県のアスパラガス露地栽 培における茎枯病の体系防除	植物防疫	第69巻 p16-21	2015.11
4	果樹	佐藤 守	福島県における果樹放射能汚 染の現状と対策	JTTAFF ジャー ナル	2015年9月号 (Vol.3) No9 p13-17	2015.09
5	果樹	星 博綱	リンゴのヒメボクトウ防除	グリーンレポ ート	2015年11月号 p12	2015.11
6	果樹	安達義輝	果樹園管理のポイント「モモ 」(連載)	果実日本	2016年1月号( ) Vol.71 p110-112	2015.12
7	果樹	柳沼久美子	福島県におけるモモせん孔細 菌病の発生動向と防除対策	果実日本	2016年3月号( ) Vol.71 p24-27	2016.02
8	果樹	安達義輝	果樹園管理のポイント「モモ 」(連載)	果実日本	2016年3月号( ) Vol.71 p93-95	2016.02
9	畜産	渡邊鋼一	飼料用米の給与(蒸煮圧ぺん 玄米)	肉用牛新飼料 資源の特徴と 給与	第9章 p164-165	2015
10	畜産	志賀茂	福島県の畜産物生産における 放射性物質に関する研究	国産食肉の安 全・安心2015 One World One Health	Section2 p36-44	2016.03
11	畜産	志賀茂	震災から5年が過ぎました 福島の畜産復興への動き	畜産技術	第732号 P47-48	2016.05
12	浜	齋藤隆	福島県浜通り北部におけるイ ヌホオズキ類の発生と防除	植調	第49巻第1号 P19-22	2016.04

## 5 刊行物

刊行物	発行年月	発行部数
ラウンド農ふくしま 第28号	27. 8	1,000
平成26年度研究成果選	27. 7	※
浜研通信 第12号	27.10	30
平成26年度農業総合センター業務年報	27.11	※
ラウンド農ふくしま 第29号	27.11	1,000
ラウンド農ふくしま 第30号 (先端プロ特集号)	28. 2	1,500
浜研通信 第13号	28. 3	30
農業総合センター研究報告 第8号	28. 3	300
農業総合センター研究報告 放射性物質対策特集 第2号	28. 3	300

## 6 主要作物の生育情報の提供

内 容		提供回数	時 期
作況情報 ※	水稲生育状況	21	移植日、5/26、6/2、6/9、6/16、6/23、6/30、7/7、幼穂形成始期、7/14、7/21、7/28、8/4、出穂始、出穂期、穂揃期、成熟期、その他
	大豆生育状況	8	7/3、7/20、8/3、8/21、9/3、9/16、10/26、12/21
	麦類生育状況	9	4/6、4/27、5/1、5/20、5/26、6/26、7/3、8/13、9/3
果樹の生育概況		20	4/1、4/13、4/21、5/1、5/18、6/1、6/15、7/1、7/15、8/3、8/17、9/2、9/16、10/1、10/15、11/1、12/1、3/1、3/11、3/22

※ 農業総合センターホームページに掲載した。

## 7 インターネットによる情報提供

- (1) 農業総合センターホームページにおいて、各種技術情報、交流事業の情報等の提供を行った。  
ホームページアクセス数(トップページアクセス数)

4月	5月	6月	7月	8月	9月	10月	11月	12月	1月	2月	3月	合計
5,015	5,141	6,039	5,764	5,655	5,689	4,584	4,154	3,551	4,505	4,234	4,731	59,062

Google Analytics 分析による

ホームページアドレス <http://www.pref.fukushima.lg.jp/w4/nougyou-centre/index.htm>

## 8 マスメディアによる報道

No	分野	掲載・放送 月日	掲載誌・番組名	タイトル (報道内容)	取材対応
1	他	5月1日	広報なみえ 5月号 (No. 592)	浪江町花き実証研究の取組み	福島市駐在
2	新	5月9日	福島民友	ナシ黒星病に注意	安全農業推進部
3	テ	5月13日	福島放送 スーパーJチャンネル	農産加工6次研修	農業短期大学校
4	テ	5月14日	福島中央テレビ ゴジテレchu	農作業事故防止	農業短期大学校
5	新	5月15日	福島民報新聞	モモ細菌病 来月福島で全国検討会	果樹研究所
6	テ	5月16日	日本放送協会	農作業事故と農作業安全	農業短期大学校
7	新	5月23日	福島民友	豊作祈り田植え “女子学生” 奮闘”	企画経営部
8	新	5月25日	福島民報	5年ぶり郡山で「田んぼの」学校 短大生が田植え	企画経営部
9	テ	5月25日	FCT ゴジてれChu!	檜葉町トルコギキョウ実証栽培(定植作業)	福島市駐在
10	新	5月28日	福島民友	中通りに注意報 モモせん孔細菌病	安全農業推進部
11	新	6月5日	福島民友	「モモせん孔細菌病」流行の恐れ	安全農業推進部
12	テ	6月10日	福島テレビ	モモせん孔細菌病試験研究の取組	果樹研究所

13	テ	6月11日	KFB スーパーJチャンネル	檜葉町トルコギキョウ実証栽培(定植作業・2回目)	福島市駐在
14	新	6月18日	福島民報(みんなでみんなを応援)	実験で農に親しもう(子どもアグリ科学教室)	企画経営部
15	新	6月18日	福島民報	本県の農業施設視察(ブータン王国研修員)	企画経営部
16	新	6月18日	福島民友	ブータン農林次官ら来県(ブータン王国研修員)	企画経営部
17	新	6月19日	福島民友	川内村、リンドウ実証栽培、直売所に初出荷	福島市駐在
18	新	6月26日	福島民報	草花の生育コツ学ぶ(農的楽しみセミナー)	企画経営部
19	新	6月26日	福島民友	「農」を楽しく挿し芽作業を体験(農的楽しみセミナー)	企画経営部
20	新	6月26日	福島民友	「農」を楽しくブルーベリー栽培学ぶ(農的楽しみセミナー)	企画経営部
21	新	6月27日	読売新聞	モモ細菌病拡大「特効薬」なく	果樹研究所
22	新	7月4日	福島民友新聞	モモせん孔細菌病防除策に意見交換	果樹研究所
23	新	7月14日	福島民報新聞	論説 モモせん孔細菌病(英知を結集し対策急げ)	果樹研究所
24	新	7月16日	福島民報	川内・浪江のリンドウ初出荷	福島市駐在
25	新	7月16日	福島民友	川内・浪江のリンドウ初出荷	福島市駐在
26	テ	7月20日	テレビユー福島	モモ育種の取組とオリジナル品種モモ「ふくあかり」の紹介	果樹研究所
27	他	7月23日	福島放送17:40頃	子どもアグリ科学教室 生きもの探検隊の模様を放送	企画経営部
28	テ	7月23日	福島テレビ	子どもアグリ科学教室 生きもの探検隊の模様を放送	企画経営部
29	テ	7月23日	T U F 18:45頃	子どもアグリ科学教室 生きもの探検隊の模様を放送	企画経営部
30	新	7月26日	福島民報	田んぼの生き物発見 郡山児童アグリ教室開講(子どもアグリ科学教室)	企画経営部
31	新	7月28日	朝日新聞福島版(シリーズ福島げんきレポート)	新たな機能で10年目 培った知識と技術で福島の農業を元気に	企画経営部
32	テ	7月28日	NHK、福島放送	献上モモ審査取材	果樹研究所
33	他	8月1日	広報なみえ8月号(No595号)	浪江町リンドウ(実証研究及び初出荷)	福島市駐在
34	新	8月6日	福島民報(ありがとう伝言板)	7月23日の「子どもアグリ科学教室」	企画経営部
35	新	8月7日	日本農業新聞	梨と桃 農薬飛散対策 共通剤で防除省力化	果樹研究所
36	新	8月9日	福島民報	檜葉トルコギキョウが明日初出荷	福島市駐在
37	新	8月10日	福島民報	檜葉トルコギキョウ初出荷	福島市駐在
38	新	8月10日	福島民友	檜葉トルコギキョウ初出荷	福島市駐在
39	テ	8月10日	福島放送	檜葉トルコギキョウ初出荷	福島市駐在
40	テ	8月10日	福島テレビ	檜葉トルコギキョウ初出荷	福島市駐在
41	新	8月11日	毎日新聞	檜葉トルコギキョウ初出荷	福島市駐在
42	他	8月14日	福島県農林水産部メールマガジン ふくしまからはじめよう。「食」と「ふるさと」通信	来て!見て!知って!満開 ふく農しま(農業総合センターまつり)	企画経営部
43	テ	8月22日	FTV サタふく	浪江リンドウ、トルコギキョウの取組み	福島市駐在
44	雑	8月23日	農耕と園芸(9月号)	再起をかける福島のモモ産地	果樹研究所

45	新	8月27日	福島民報新聞	みんなでみんなを応援 果物の魅力たっぷり (4、5日飯坂 まつりで試食や演奏)	果樹研究所
46	テ	9月1日	FCTゴジテレChu	お盆からの低温による今後の稲の生育や収量について	作物園芸部
47	新	9月3日	読売新聞	イベントガイド 第10回農業総合センターまつり果樹研究所会場	果樹研究所
48	新	9月4日	福島民報	第10回農業総合センターまつり	企画経営部
49	新	9月4日	福島民友新聞	第10回農業総合センターまつり果樹研究所会場	果樹研究所
50	新	9月4日	NHK、福島テレビ、福島中央テレビ、テレビユー福島	第10回農業総合センターまつり果樹研究所会場	果樹研究所
51	新	9月5日	福島民報	郡山の農業総合センター 11、12日にまつり	企画経営部
52	新	9月5日	福島民報	「ニュートンリンゴ」人気 福島の果樹研究所 今日まで公開	果樹研究所
53	テ	9月9日	NHK はまなかあいつtoday	浪江リンドウ実証研究の取り組み	福島市駐在
54	新	9月10日	福島民報 みんなでみんなを応援	古里の農業 身近に感じて 11、12日郡山でまつり	企画経営部
55	新	9月10日	福島民友	農業総合センター あすからイベント (農業総合センターまつり)	企画経営部
56	新	9月12日	福島民報	名物の乳酸飲料販売 岩瀬農高生センターまつり	企画経営部
57	新	9月12日	福島民友	まつりで試食、セミナー	企画経営部
58	テ	9月13日	福島中央テレビ  Fukushima チャレンジ情報館	農作業安全	農業短期大学校
59	新	9月23日	農業共済新聞	研究成果展示に多くの人出(農業総合センターまつり)	企画経営部
60	他	9月	J A ふたば 広報誌9月号(あぐりてい)	檜葉トルコギキョウ(実証研究及び初出荷)	福島市駐在
61	他	9月	J A ふたば 広報誌9月号(あぐりてい)	浪江リンドウ、川内リンドウ(実証研究及び初出荷)	福島市駐在
62	テ	10月5日	F M 福島	農産加工支援農業短大の紹介	農業短期大学校
63	新	10月6日	福島民友 郡山	稲刈り実り実感 田んぼの学校で学生	企画経営部
64	新	10月8日	福島民報 郡山	収穫の喜び実感 郡山女子大短大稲刈り体験	企画経営部
65	テ	11月20日	テレビユー福島 スイッチ	女性農業者の育成	農業短期大学校
66	新	11月25日	福島民報新聞	県産リンゴ希望の実り(県果樹研究所20年越し新品種開発)	果樹研究所
67	イ	11月28日	gooニュース	未来のノーベル賞受賞も夢じゃない!! 親子が楽しく実験 (spfサイエンス屋台村 in ムシテックワールド)	企画経営部
68	新	12月2日	時事通信社 ijamp 官庁速報	農業用ロボット開発を促進=福島県	企画経営部
69	他	12月4日	新生! 福島県の恵み発信事業 広報事務局コンテンツ編集部	「完全復活目前! あんぽ柿、加工・出荷再開3年目の挑戦 今年度は震災前の75%の出荷を目指す」工期短縮など目指し生産技術を実証研究中!	生産環境部
70	他	12月	広報ひろの12月号	広野町リンドウ実証栽培の取り組み	福島市駐在
71	テ	2月15日	NHK	檜葉トルコギキョウ(実証研究定植)	福島市駐在
72	新	2月21日	河北新報	シンテッポウユリ連作障害解消へ	生産環境部

73	他	2月	広報ならは553号	檜葉花き実証栽培（ストック、トルコギキョウ）の取り組み	福島市駐在
74	新	3月9日	福島民報	県農業総合センターの研究成果発表会	企画経営部
75	新	3月9日	福島民友	農業研究の成果発表 郡山で県農業総合センター	企画経営部
76	新	3月10日	福島民友	43人新たな一歩 矢吹 農業短大卒業式	農業短期大学校
77	新	3月10日	福島民報	43人巣立つ 矢吹で農業短期大学校の卒業式	農業短期大学校
78	新	3月10日	日本農業新聞	学びの心忘れずに 福島県農業総合センター農業短期大学校43人卒業	農業短期大学校
79	新	3月17日	福島民報	営農再開へ技術開発や課題報告（農研機構シンポジウム）	企画経営部
80	新	3月17日	福島民友	代かき応用し水田除染 農研機構など新技術紹介（農研機構シンポジウム）	企画経営部
81	新	3月17日	日本農業新聞	営農再開は2割弱 農研機構と県シンポ（農研機構シンポジウム）	企画経営部
82	テ	3月23日	福島テレビ	福島県産の夢のリンゴに名前がついた！	果樹研究所
83	テ	3月	読売テレビ ミヤネ屋	檜葉トルコギキョウ（実証研究2/15の定植）	福島市駐在

新：新聞、雑：雑誌、テ：テレビ、イ：インターネット、他：その他





## VII 職員・財産



## 1 職員数

(平成27年4月1日現在)

職 種	本 部	果 樹 研 究 所	畜 産 研 究 所	養 鶏 分 場	沼 尻 分 場	会 津 地 域 研 究 所	浜 地 域 研 究 所	農 業 短 期 大 学 校	計
行政職	40(30)	2	2	1	1	2	1	32(29)	81(59)
研究職	77	15	20	4	3	10	6	0	135
技能労務職	20	9	15	2	5	8	4	5	69
計	137(30)	26	37	7	9	20	11	37(29)	285(59)

( )は技術職員の内数

※浜地域農業再生研究センターの設立に伴い変更

(平成28年3月22日現在)

職 種	本 部	果 樹 研 究 所	畜 産 研 究 所	養 鶏 分 場	沼 尻 分 場	会 津 地 域 研 究 所	浜 地 域 研 究 所	浜 地 域 農 業 再 生 研 究 セ ン タ ー	農 業 短 期 大 学 校	計
行政職	40(30)	2	2	1	1	2	1	1	32(29)	82(59)
研究職	70	15	20	4	3	10	6	7	0	135
技能労務職	20	9	15	2	5	8	4	0	5	69
計	130(30)	26	36	8	9	20	11	8	37(29)	286(59)

( )は技術職員の内数

## 2 職員研修

研 修 名	所 属・職 名	氏 名	研 修 機 関	研 修 テ ー マ	研 修 期 間
近赤外線講習会 (初級コース)	生産環境部 主任研究員	関澤春仁	(独)農研機構食 品総合研究所	近赤外分光法の基礎	6月25～26日
農業生産における 技術と経営の 評価方法	企画経営部 主任研究員	湯田守英	(独)農研機構	農業技術の経営評価の 考え方と方法、消費者 視点の技術評価	7月6～10日
農林水産関係若 手研究者研修	企画経営部 副主任研究員	佐々木園 子	農林水産省農 林水産技術会 議事務局	研究成果の普及活用ワ ークショップ他	7月8日～10日
農林水産関係若 手研究者研修	浜地域研究 所 研究員	斎藤隆	農林水産省農 林水産技術会 議事務局	研究成果の普及活用ワ ークショップ他	7月8日～10日
HPLCスクール(コ ースI)	生産環境部 研究員	長澤 梓	株式会社 島 津製作所	液体クロマトグラフィ ーの基礎	7月23日
短期集合研修「数 理統計(応用編)」	果樹研究所	安達義輝	農業・食品産業技 術総合研究機構	数理統計の応用	11月16～20日
研究職員派遣研修	果樹研究所	七海隆之	東京農業大学	選択培地によるモモ樹 からのモモせん孔細菌 病菌の検出	11月16日～ 12月16日
平成27年度防除所 職員等中央研修	安全農業推 進部 技師	齋藤ちひ ろ	農林水産省 消費・安全局植 物防疫課	植物防疫事業に必要な 基礎的知識及び技術	12月8～11日
平成27年度北海道・ 東北地区病虫害防 除所職員技術研修 会	安全農業推 進部 主査	阿部和弘	農林水産省 東北農政局	小蛾類の同定・識別に ついて	1月18～19日
研究職員派遣研修	生産環境部 研究員	長澤 梓	(独)農研機構食 品総合研究所	澱粉素材の品質評価に 関する調査手法の取得	2月15日～ 3月11日

### 3 施設・ほ場の面積及び飼養家畜数

#### (1) 施設・ほ場の面積

区分	建物		宅地 (ha)	田 (ha)	畑 (ha)	山林 (ha)	原野 (ha)	その他 (ha)
	棟数	面積(m <sup>2</sup> )						
農業総合センター			17.2	11.6	11.8	3.2	2.3	9.5
交流棟	1	2,594.49						
管理研究・実験棟	1	7,039.93						
附属施設(建物)	32	7,957.01						
果樹研究所			1.9		8.1			
庁舎	1	1,680.86						
附属施設(建物)	23	3,068.55						
畜産研究所			19.0		40.3	2.7		
庁舎	1	1,166.48						
附属施設(建物)	62	14,215.74						
養鶏分場			4.0					0.4
庁舎	1	365.96						
附属施設(建物)	41	7,318.61						
沼尻分場			8.6		114.9	121.6		3.3
庁舎	1	132.68						
附属施設(建物)	24	6,416.04						
会津地域研究所			4.6	9.7	5.5			1.3
庁舎	1	2,442.59						
附属施設(建物)	24	4,686.51						
浜地域研究所			0.6	2.4	1.0			
庁舎	1	472.50						
附属施設(建物)	14	1,036.02						
農業短期大学校			5.8	5.1	23.5	9.8	3.0	5.0
校舎	1	2,002.36						
附属施設(建物)	58	18,945.54						

#### (2) 飼養家畜数

##### ア 牛、豚及び鶏の飼養頭(羽)数

区分	乳用牛			肉用牛						豚				鶏			合計	
	経産牛	育成牛	子牛	種雄牛	種雌牛	育成牛	直検牛	待機牛	供卵牛	肥育牛	種雄豚	種雌豚	子豚	肥育豚	保存鶏	育成鶏		種鶏
畜産研究所	35	16	-	11	-	-	1	7	13	35	13	28	288	231	-	-	-	443
畜産研究所養鶏分場	-	-	-	-	-	-	-	-	-	-	-	-	-	-	551	2,083	872	3,506
畜産研究所沼尻分場	-	-	-	-	81	-	29	-	-	28	-	-	-	-	-	-	-	138
農業短期大学校	10	3	3	-	8	11	-	-	-	8	-	-	-	-	-	-	-	43



平成27年度 福島県農業総合センター業務年報

---

平成28年11月

福島県農業総合センター

〒963-0531 福島県郡山市日和田町高倉字下中道116番地

電話 024-958-1700

FAX 024-958-1726

<http://www.pref.fukushima.lg.jp/w4/nougyou-centre/index.htm>

---