

土砂災害警戒区域等の指定の公示に係る図書(その1)

# 基礎調査結果の公表

※この公示図書は予定図のため、指定時に変更になることがあります。



(1/200,000)



(1/25,000)

様式-1(急)  
土砂災害警戒区域・土砂災害特別警戒区域  
位置図

自然現象の種類	急傾斜地の崩壊
箇所番号	
箇所名	上矢造
所在地	福島県石川郡石川町大字中田字上矢造

この地図は、国土地理院長の承認を得て、同院発行の 1/200,000 地勢図、1/25,000 地形図を複製したものです。(承認番号 平29 情複、第1709号)

# 基礎調査結果の公表

※この公示図書は予定図のため、指定時に変更になることがあります。



0 25 50 100  
m

図中の数字は横断測線番号を示す

様式-2(急)  
土砂災害警戒区域・土砂災害特別警戒区域  
区域図(その1)

土砂災害警戒区域  
(土砂災害防止法施行令第二条の基準に該当する区域)  
土砂災害特別警戒区域  
(土砂災害防止法施行令第三条の基準に該当する区域)  
上記以外の区域

縮尺  
1:2,500

±

自然現象の種類  
告示番号  
告示年月日

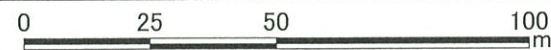
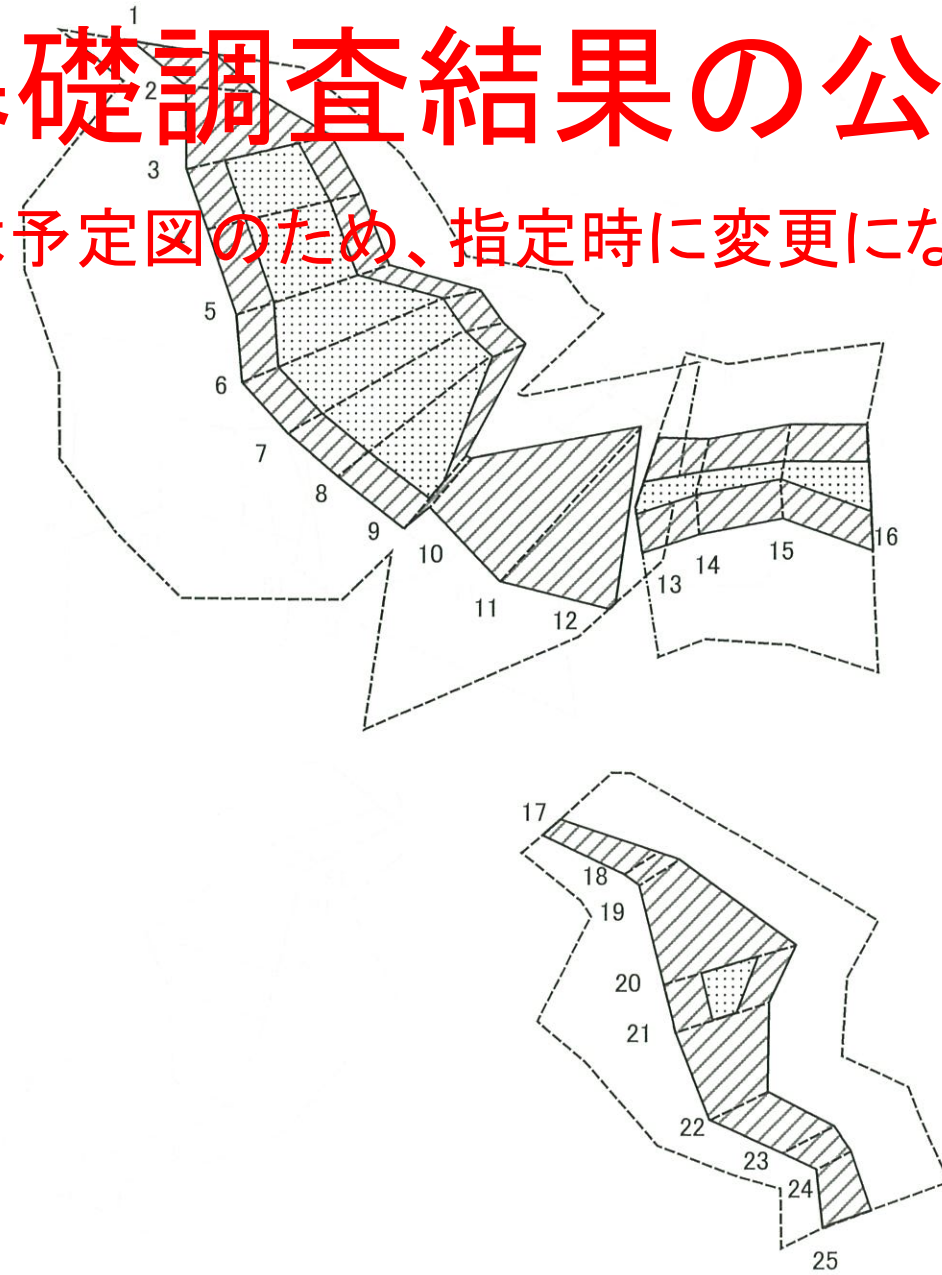
急傾斜地の崩壊

箇所番号  
箇所名  
所在地

上矢造  
福島県石川郡石川町大字中田字上矢造

# 基礎調査結果の公表

※この公示図書は予定図のため、指定時に変更になることがあります。

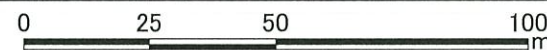
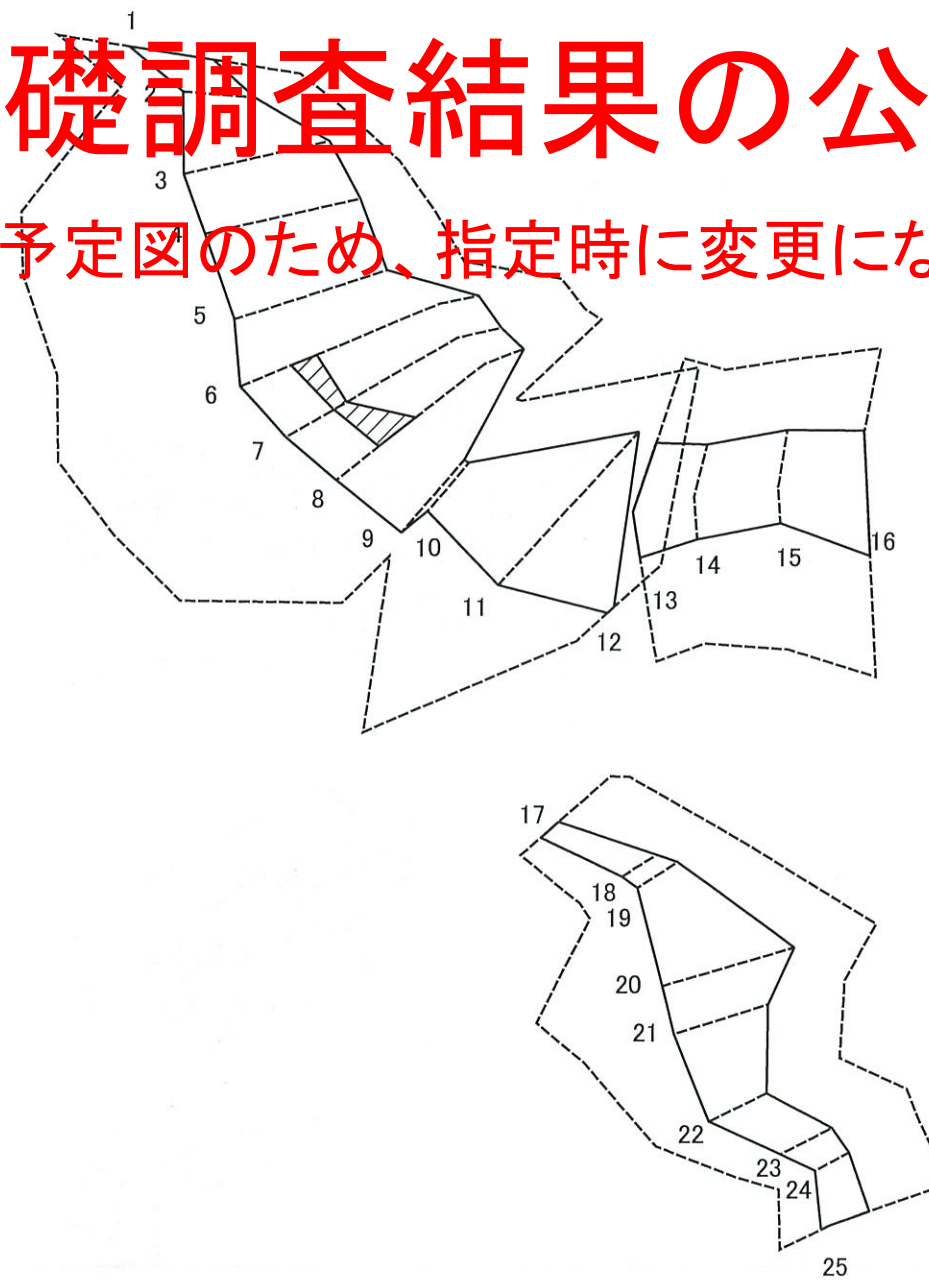


図中の数字は横断測線番号を示す

様式-2-2(急) 土砂災害特別警戒区域の区域区分図 (急傾斜地の崩壊に伴う土石等の移動により建築物の地上部に作用すると想定される力)	土砂災害警戒区域 (土砂災害防止法施行令第二条の基準に該当する区域)		土 縮尺 1:1,500	自然現象の種類	急傾斜地の崩壊	箇所番号		
	土砂災害特別警戒区域 (土砂災害防止法施行令第三条の基準に該当する区域)	斜面の崩壊による土石等の衝撃力が100kN/m <sup>2</sup> を超える区域 上記以外の区域			告示番号		箇所名	上矢造
					告示年月日		所在地	福島県石川郡石川町大字中田字上矢造

# 基礎調査結果の公表

※この公示図書は予定図のため、指定時に変更になることがあります。



図中の数字は横断測線番号を示す

様式-2-3(急) 土砂災害特別警戒区域の区域区分図 (急傾斜地の崩壊に伴う土石等の堆積により 建築物の地上部に作用すると想定される力)	土砂災害警戒区域 (土砂災害防止法施行令第二条の基準に該当する区域)		自然現象 の種類  急傾斜地の崩壊	箇所番号	
	土砂災害特別 警戒区域 (土砂災害防止 法施行令第三条 の基準に該当す る区域)			告示番号  告示年月日	箇所名
	上記以外の区域				所在地
縮尺 1:1,500			上矢造	福島県石川郡石川町大字中田字上矢造	

土砂災害警戒区域等の指定の公示に係る図書(その3)

横断測線の区間	斜面の崩壊による土石等の衝撃により建築物の地上部に作用すると想定される力				斜面の崩壊による土石等の堆積により建築物の地上部に作用すると想定される力				横断測線の区間	斜面の崩壊による土石等の衝撃により建築物の地上部に作用すると想定される力				斜面の崩壊による土石等の堆積により建築物の地上部に作用すると想定される力			
	斜面の崩壊による土石等の衝撃力が100kN/m <sup>2</sup> を超える区域		左記以外の区域		斜面の崩壊による土石等の堆積の高さが3mを超える区域		左記以外の区域			斜面の崩壊による土石等の衝撃力が100kN/m <sup>2</sup> を超える区域		左記以外の区域		斜面の崩壊による土石等の堆積の高さが3mを超える区域		左記以外の区域	
	力の大きさのうち最大のもの(kN/m <sup>2</sup> )	土石等の高さ(m)	力の大きさのうち最大のもの(kN/m <sup>2</sup> )	土石等の高さ(m)	力の大きさのうち最大のもの(kN/m <sup>2</sup> )	土石等の高さ(m)	力の大きさのうち最大のもの(kN/m <sup>2</sup> )	土石等の高さ(m)		力の大きさのうち最大のもの(kN/m <sup>2</sup> )	土石等の高さ(m)	力の大きさのうち最大のもの(kN/m <sup>2</sup> )	土石等の高さ(m)	力の大きさのうち最大のもの(kN/m <sup>2</sup> )	土石等の高さ(m)	力の大きさのうち最大のもの(kN/m <sup>2</sup> )	土石等の高さ(m)
1 ~ 2	-	-	100.00	1.00	-	-	11.64	2.17									
2 ~ 3	-	-	100.00	1.00	-	-	15.33	2.86									
3 ~ 4	144.52	1.00	100.00	1.00	-	-	15.49	2.90									
4 ~ 5	144.61	1.00	100.00	1.00	-	-	15.49	2.90									
5 ~ 6	151.76	1.00	100.00	1.00	-	-	16.48	3.08									
6 ~ 7	151.76	1.00	100.00	1.00	16.48	3.08	16.05	3.00									
7 ~ 8	154.01	1.00	100.00	1.00	16.98	3.17	16.05	3.00									
8 ~ 9	154.01	1.00	100.00	1.00	-	-	16.05	3.00									
9 ~ 10	-	-	100.00	1.00	-	-	12.18	2.28									
10 ~ 11	-	-	100.00	1.00	-	-	15.55	2.91									
11 ~ 12	-	-	100.00	1.00	-	-	15.55	2.91									
12 ~ 13	-	-	-	-	-	-	-	-									
13 ~ 14	116.29	1.00	100.00	1.00	-	-	12.82	2.40									
14 ~ 15	116.29	1.00	100.00	1.00	-	-	15.11	2.82									
15 ~ 16	126.55	1.00	100.00	1.00	-	-	15.11	2.82									
16 ~ 17	-	-	-	-	-	-	-	-									
17 ~ 18	-	-	70.37	1.00	-	-	11.18	2.09									
18 ~ 19	-	-	76.99	1.00	-	-	11.18	2.09									
19 ~ 20	-	-	100.00	1.00	-	-	12.37	2.31									
20 ~ 21	128.61	1.00	100.00	1.00	-	-	12.37	2.31									
21 ~ 22	-	-	100.00	1.00	-	-	12.04	2.25									
22 ~ 23	-	-	92.96	1.00	-	-	9.68	1.81									
23 ~ 24	-	-	87.00	1.00	-	-	10.38	1.94									
24 ~ 25	-	-	82.51	1.00	-	-	10.38	1.94									

基礎調査結果の公表

※この公示図書は予定図のため、指定時に変更になることがあります。

様式-3(急) 建築物の構造の規制に必要な 衝撃に関する事項	自然現象の種類	急傾斜地の崩壊	箇所番号	
	告示番号		箇所名	上矢造
	告示年月日		所在地	福島県石川郡石川町大字中田字上矢造