

基礎調査結果の公表

※この公示図書は予定図のため、指定時に変更になることがあります。



(1/200,000)

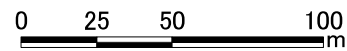


(1/25,000)

様式-1(急) 土砂災害警戒区域・土砂災害特別警戒区域 位置図	自然現象の種類	急傾斜地の崩壊
	箇所番号	9999
	箇所名	高原
	所在地	福島県石川郡石川町大字板橋字高原

基礎調査結果の公表

※この公示図書は予定図のため、指定時に変更になることがあります。

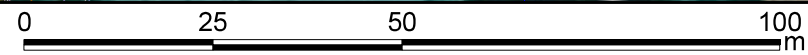


図中の数字は横断測線番号を示す

様式-2(急) 土砂災害警戒区域・土砂災害特別警戒区域 区域図(その1)	土砂災害警戒区域 (土砂災害防止法施行令第二条の基準に該当する区域)		N 縮尺 1:2,500	自然現象 の種類	急傾斜地の崩壊	箇所番号	9999
	土砂災害特別警戒区域 (土砂災害防止法施行令第三条の基準に該当する区域)			告示番号		箇所名	高原
	それ以外の区域			告示年月日		所在地	福島県石川郡石川町大字板橋宇高原

基礎調査結果の公表

※この公示図書は予定図のため、指定時に変更になることがあります。

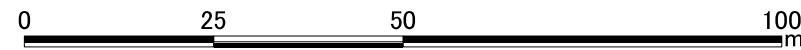
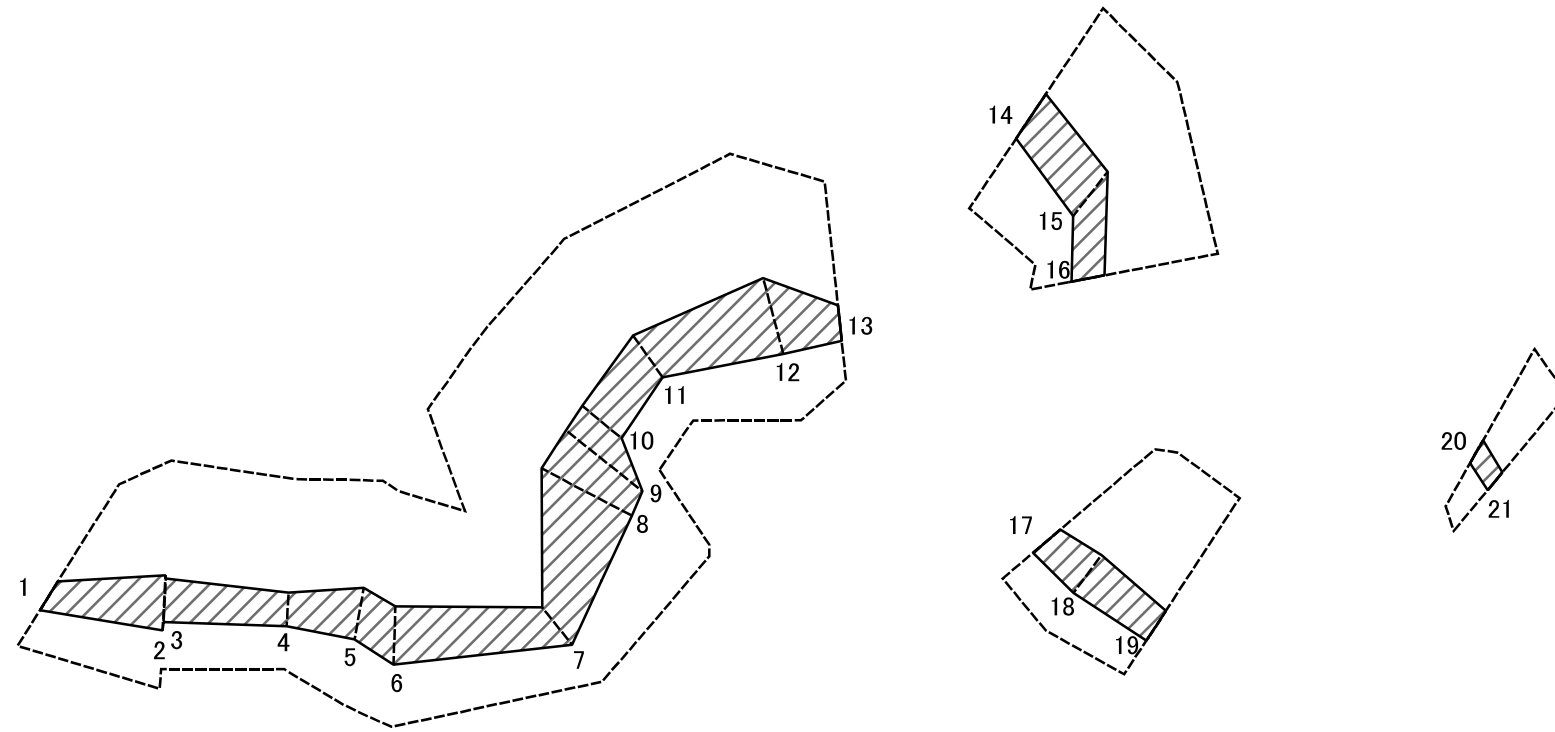


図中の数字は横断測線番号を示す

様式-2-1(急) 土砂災害警戒区域・土砂災害特別警戒区域 区域図(その2)	土砂災害警戒区域 (土砂災害防止法施行令第二条の基準に該当する区域)		N 縮尺 1:1,000	自然現象の種類	急傾斜地の崩壊	箇所番号	9999
	土砂災害特別警戒区域 (土砂災害防止法施行令第三条の基準に該当する区域)			告示番号		箇所名	高原
	それ以外の区域			告示年月日		所在地	福島県石川郡石川町大字板橋字高原

基礎調査結果の公表

※この公示図書は予定図のため、指定時に変更になることがあります。

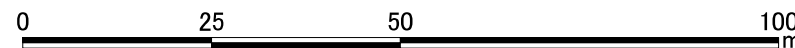
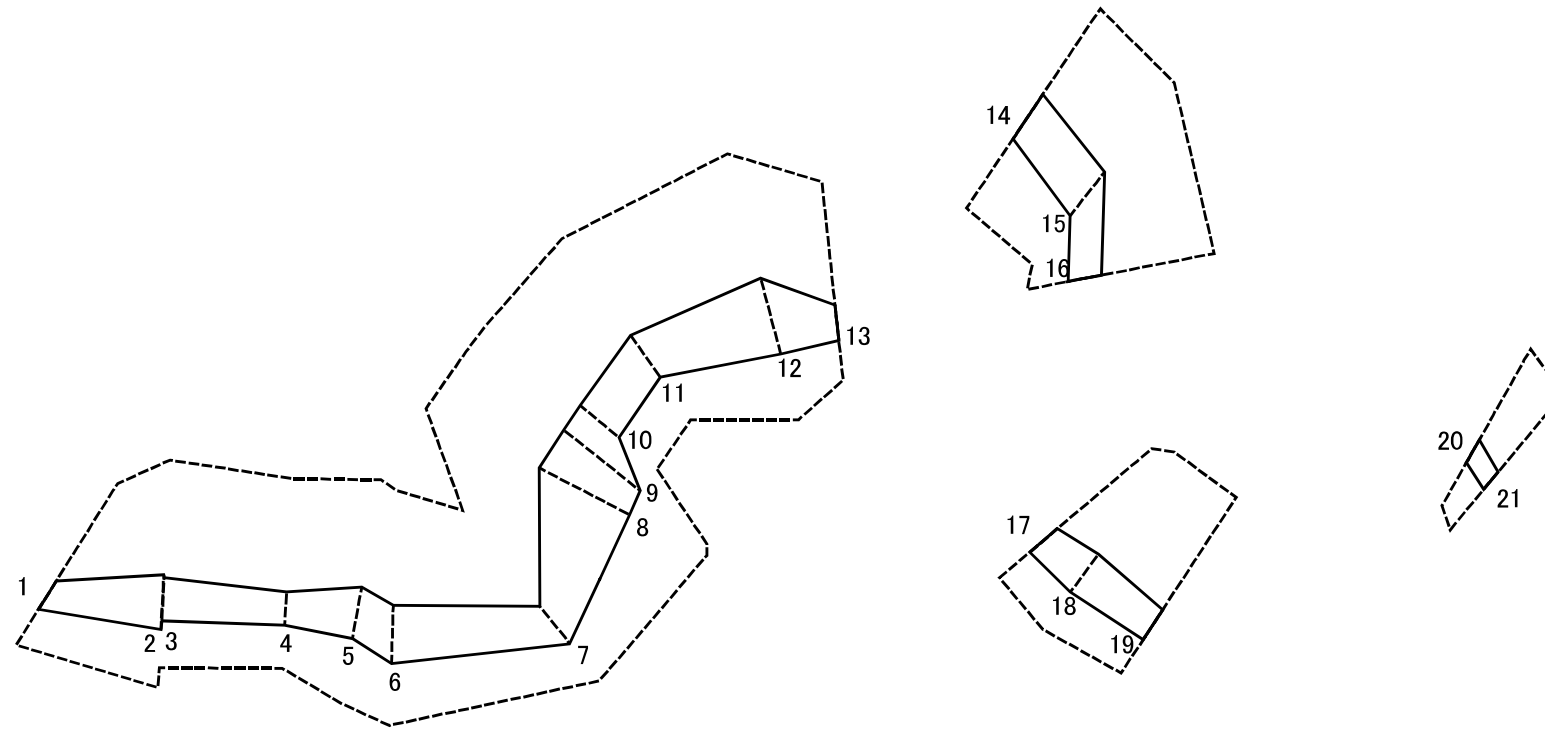


図中の数字は横断測線番号を示す

様式-2-2(急) 土砂災害特別警戒区域の区域区分図 (急傾斜地の崩壊に伴う土石等の移動により 建築物の地上部に作用すると想定される力)	土砂災害警戒区域 (土砂災害防止法施行令第二条の基準に該当する区域)		N 縮尺 1:1,000	自然現象の種類	急傾斜地の崩壊	箇所番号	9999
	土砂災害特別警戒区域 (土砂災害防止法施行令第三条の基準に該当する区域)	斜面の崩壊による土石等の衝撃力が100kN/m ² を超える区域 それ以外の区域		 	告示番号		箇所名
					告示年月日		所在地

基礎調査結果の公表

※この公示図書は予定図のため、指定時に変更になることがあります。



図中の数字は横断測線番号を示す

様式-2-3(急) 土砂災害特別警戒区域の区域区分図 (急傾斜地の崩壊に伴う土石等の堆積により 建築物の地上部に作用すると想定される力)	土砂災害警戒区域 (土砂災害防止法施行令第二条の基準に該当する区域)		N 縮尺 1:1,000	自然現象 の種類	急傾斜地の崩壊	箇所番号	9999	
	土砂災害特別警戒区域 (土砂災害防止法施行令第三条の基準に該当する区域)	斜面の崩壊による土石等の堆積の高さが3m を超える区域 それ以外の区域		 	告示番号		箇所名	高原
					告示年月日		所在地	福島県石川郡石川町大字板橋字高原

土砂災害警戒区域等の指定の公示に係る図書(その3)

横断測線の区間	斜面の崩壊による土石等の衝撃により建築物の地上部に作用すると想定される力				斜面の崩壊による土石等の堆積により建築物の地上部に作用すると想定される力				横断測線の区間	斜面の崩壊による土石等の衝撃により建築物の地上部に作用すると想定される力				斜面の崩壊による土石等の堆積により建築物の地上部に作用すると想定される力			
	斜面の崩壊による土石等の衝撃力が100kN/m ² を超える区域		それ以外の区域		斜面の崩壊による土石等の堆積の高さが3mを超える区域		それ以外の区域			斜面の崩壊による土石等の衝撃力が100kN/m ² を超える区域		それ以外の区域		斜面の崩壊による土石等の堆積の高さが3mを超える区域		それ以外の区域	
	力の大きさのうち最大のもの(kN/m ²)	土石等の高さ(m)	力の大きさのうち最大のもの(kN/m ²)	土石等の高さ(m)	力の大きさのうち最大のもの(kN/m ²)	土石等の高さ(m)	力の大きさのうち最大のもの(kN/m ²)	土石等の高さ(m)		力の大きさのうち最大のもの(kN/m ²)	土石等の高さ(m)	力の大きさのうち最大のもの(kN/m ²)	土石等の高さ(m)	力の大きさのうち最大のもの(kN/m ²)	土石等の高さ(m)	力の大きさのうち最大のもの(kN/m ²)	土石等の高さ(m)
1 ~ 2	-	-	69.10	1.00	-	-	10.20	1.94									
3 ~ 4	-	-	62.75	1.00	-	-	10.94	1.97									
4 ~ 5	-	-	64.76	1.00	-	-	11.15	2.08									
5 ~ 6	-	-	71.38	1.00	-	-	11.15	2.08									
6 ~ 7	-	-	71.38	1.00	-	-	10.42	1.95									
7 ~ 8	-	-	93.15	1.00	-	-	9.59	1.79									
8 ~ 9	-	-	93.15	1.00	-	-	9.44	1.76									
9 ~ 10	-	-	92.58	1.00	-	-	9.58	1.79									
10 ~ 11	-	-	68.04	1.00	-	-	10.06	1.88									
11 ~ 12	-	-	82.11	1.00	-	-	10.06	1.88									
12 ~ 13	-	-	82.11	1.00	-	-	9.52	1.78									
14 ~ 15	-	-	69.21	1.00	-	-	12.07	2.26									
15 ~ 16	-	-	69.21	1.00	-	-	10.59	1.98									
17 ~ 18	-	-	65.82	1.00	-	-	9.53	1.78									
18 ~ 19	-	-	65.82	1.00	-	-	9.26	1.73									
20 ~ 21	-	-	43.91	1.00	-	-	12.40	2.32									

基礎調査結果の公表

※この公示図書は予定図のため、指定時に変更になることがあります。

様式-3(急) 建築物の構造の規制に必要な 衝撃に関する事項	自然現象の種類	急傾斜地の崩壊	箇所番号	9999
	告示番号		箇所名	高原
	告示年月日		所在地	福島県石川郡石川町大字板橋字高原