

土砂災害警戒区域等の指定の公示に係る図書(その1)

# 基礎調査結果の公表

※この公示図書は予定図のため、指定時に変更になることがあります。



(1/200,000)



(1/25,000)

様式-1(急)  
土砂災害警戒区域・土砂災害特別警戒区域位置図

自然現象の種類	急傾斜地の崩壊
箇所番号	1003
箇所名	田代坂
所在地	福島県田村市船引町中山字田代坂

この地図は、国土地理院長の承認を得て、同院発行の数値地図20000(地図画像)及び電子地形図25000を複製したものである。(承認番号 平28情複、第147号)

# 基礎調査結果の公表

※この公示図書は予定図のため、指定時に変更になることがあります。



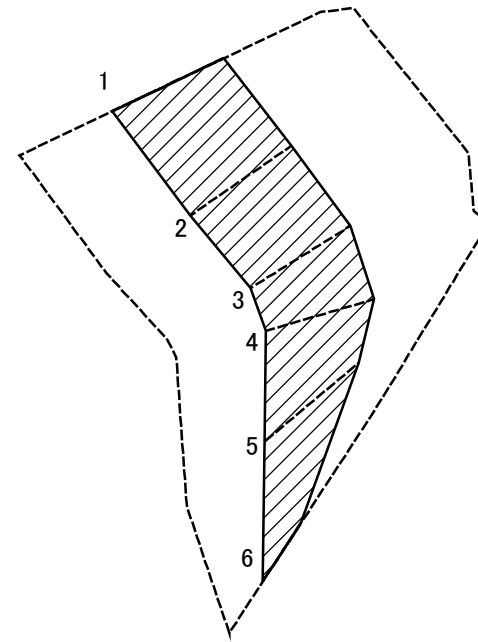
0 25 50 100  
m

図中の数字は横断測線番号を示す

様式-2(急) 土砂災害警戒区域・土砂災害特別警戒区域 区域図(その1)	土砂災害防止法施行令第二条の基準に該当する区域		N 縮尺 1:2,500	自然現象の種類	急傾斜地の崩壊	箇所番号	1003
	土砂災害防止法施行令第三条の基準に該当する区域			告示番号		箇所名	田代坂
	土砂等の(移動)高さが1m以下の場合、土砂等の移動による力が100kN/mを超える区域			告示年月日		所在地	福島県田村市船引町 中山字田代坂
	土砂等の堆積の高さが3mを超える区域						
	それ以外の区域						

# 基礎調査結果の公表

※この公示図書は予定図のため、指定時に変更になることがあります。

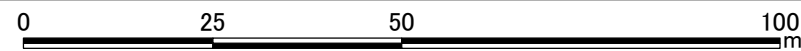
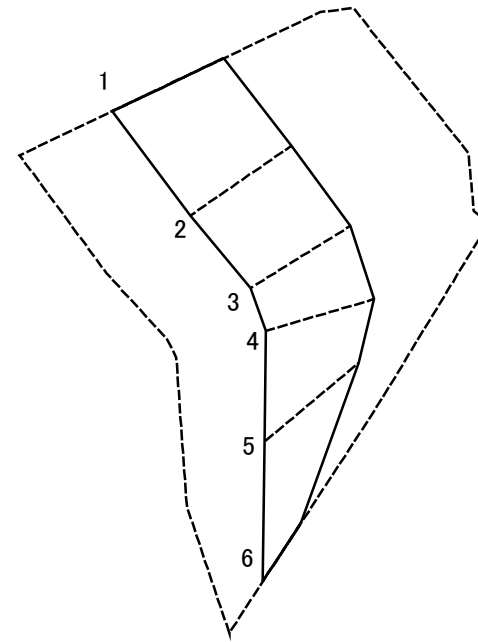


図中の数字は横断測線番号を示す

様式-2-2(急) 土砂災害特別警戒区域の区域区分図 (急傾斜地の崩壊に伴う土石等の移動により 建築物の地上部に作用すると想定される力)	土砂災害防止法施行令第二条の基準に該当する区域		N 縮尺 1:1,000	自然現象の種類	急傾斜地の崩壊	箇所番号	1003	
	土砂災害防止法施行令第三条の基準に該当する区域	土石等の(移動)高さが1m以下の場合、 土石等の移動による力が100kN/m <sup>2</sup> を超える区域			告示番号		箇所名	田代坂
	それ以外の区域				告示年月日		所在地	福島県田村市船引町 中山字田代坂

# 基礎調査結果の公表

※この公示図書は予定図のため、指定時に変更になることがあります。



図中の数字は横断測線番号を示す

様式-2-3(急) 土砂災害特別警戒区域の区域区分図 (急傾斜地の崩壊に伴う土石等の堆積により 建築物の地上部に作用すると想定される力)	土砂災害防止法施行令第二条の基準に該当する区域		N 縮尺 1:1,000	自然現象の種類	急傾斜地の崩壊	箇所番号	1003
	土砂災害防止法施行令第三条の基準に該当する区域			告示番号		箇所名	田代坂
	それ以外の区域			告示年月日		所在地	福島県田村市船引町 中山字田代坂

# 土砂災害警戒区域等の指定の公示に係る図書(その3)(案)

基礎調査結果の公表

※この公示図書は予定図のため、指定時に変更になることがあります。

横断測線の区間	土石等の移動により建築物の地上部に作用すると想定される力				土石等の堆積により建築物の地上部に作用すると想定される力				横断測線の区間	土石等の移動により建築物の地上部に作用すると想定される力				土石等の堆積により建築物の地上部に作用すると想定される力			
	土石等の(移動)高さが1m以下の場合、土石等の移動による力が100kN/m <sup>2</sup> を超える区域		それ以外の区域		土石等の堆積の高さが3mを超える区域		それ以外の区域			土石等の(移動)高さが1m以下の場合、土石等の移動による力が100kN/m <sup>2</sup> を超える区域		それ以外の区域		土石等の堆積の高さが3mを超える区域		それ以外の区域	
	力の大きさのうち最大のもの (kN/m <sup>2</sup> )	土石等の高さ (m)	力の大きさのうち最大のもの (kN/m <sup>2</sup> )	土石等の高さ (m)	力の大きさのうち最大のもの (kN/m <sup>2</sup> )	土石等の高さ (m)	力の大きさのうち最大のもの (kN/m <sup>2</sup> )	土石等の高さ (m)		力の大きさのうち最大のもの (kN/m <sup>2</sup> )	土石等の高さ (m)	力の大きさのうち最大のもの (kN/m <sup>2</sup> )	土石等の高さ (m)	力の大きさのうち最大のもの (kN/m <sup>2</sup> )	土石等の高さ (m)	力の大きさのうち最大のもの (kN/m <sup>2</sup> )	土石等の高さ (m)
1 ~ 2	-	-	94.83	1.00	-	-	10.68	1.99	~								
2 ~ 3	-	-	94.83	1.00	-	-	10.68	1.99	~								
3 ~ 4	-	-	90.42	1.00	-	-	10.47	1.96	~								
4 ~ 5	-	-	89.99	1.00	-	-	10.33	1.93	~								
5 ~ 6	-	-	89.99	1.00	-	-	10.33	1.93	~								
~									~								
~									~								
~									~								
~									~								
~									~								
~									~								
~									~								
~									~								
~									~								
~									~								
~									~								
~									~								
~									~								
~									~								
~									~								
~									~								
~									~								
~									~								
~									~								
~									~								
~									~								
~									~								

様式-3(急) 建築物の構造の規制に必要な衝撃に関する事項	自然現象の種類	急傾斜地の崩壊	箇所番号	1003
	告示番号		箇所名	田代坂
	告示年月日		所在地	福島県田村市船引町 中山字田代坂