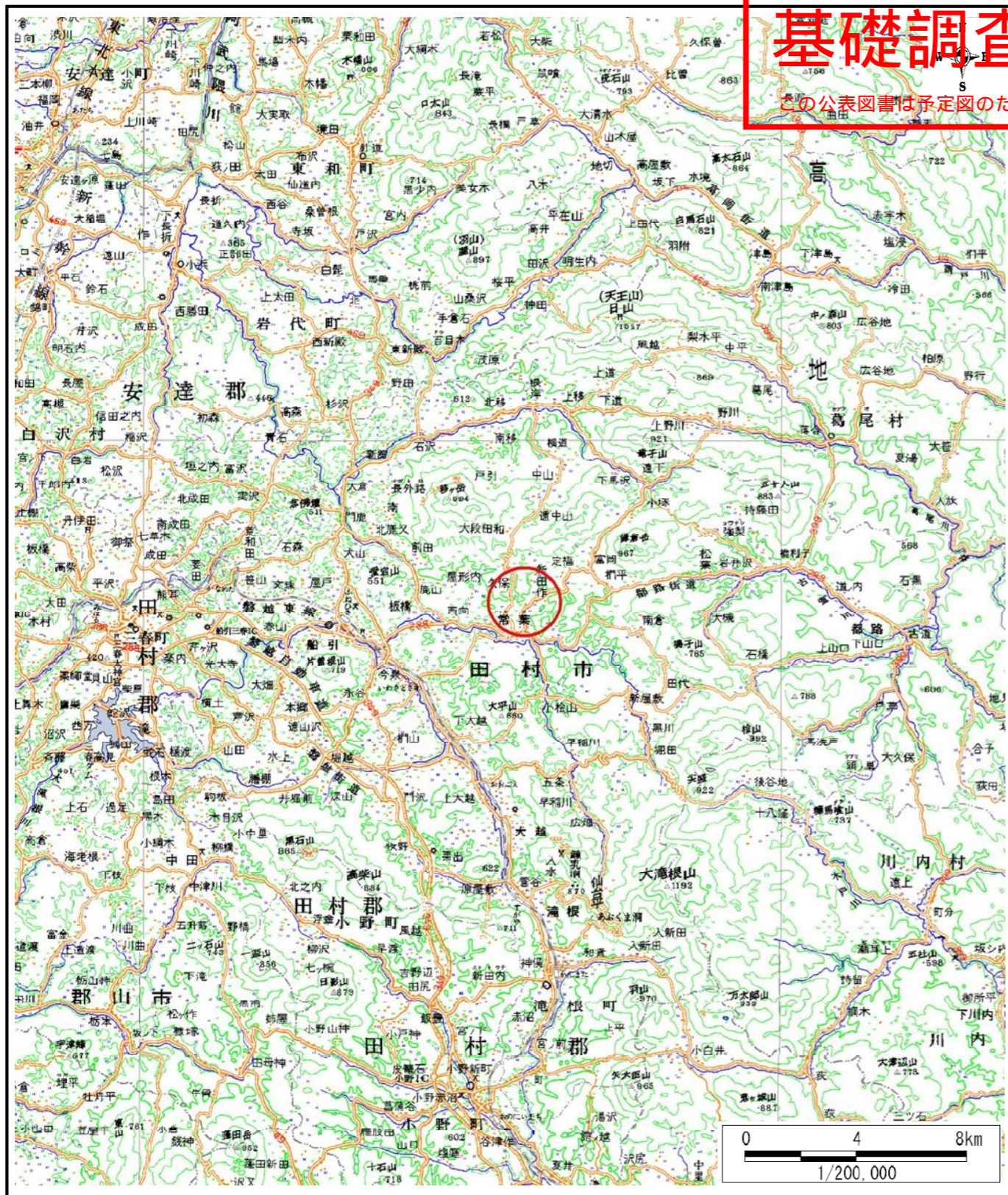


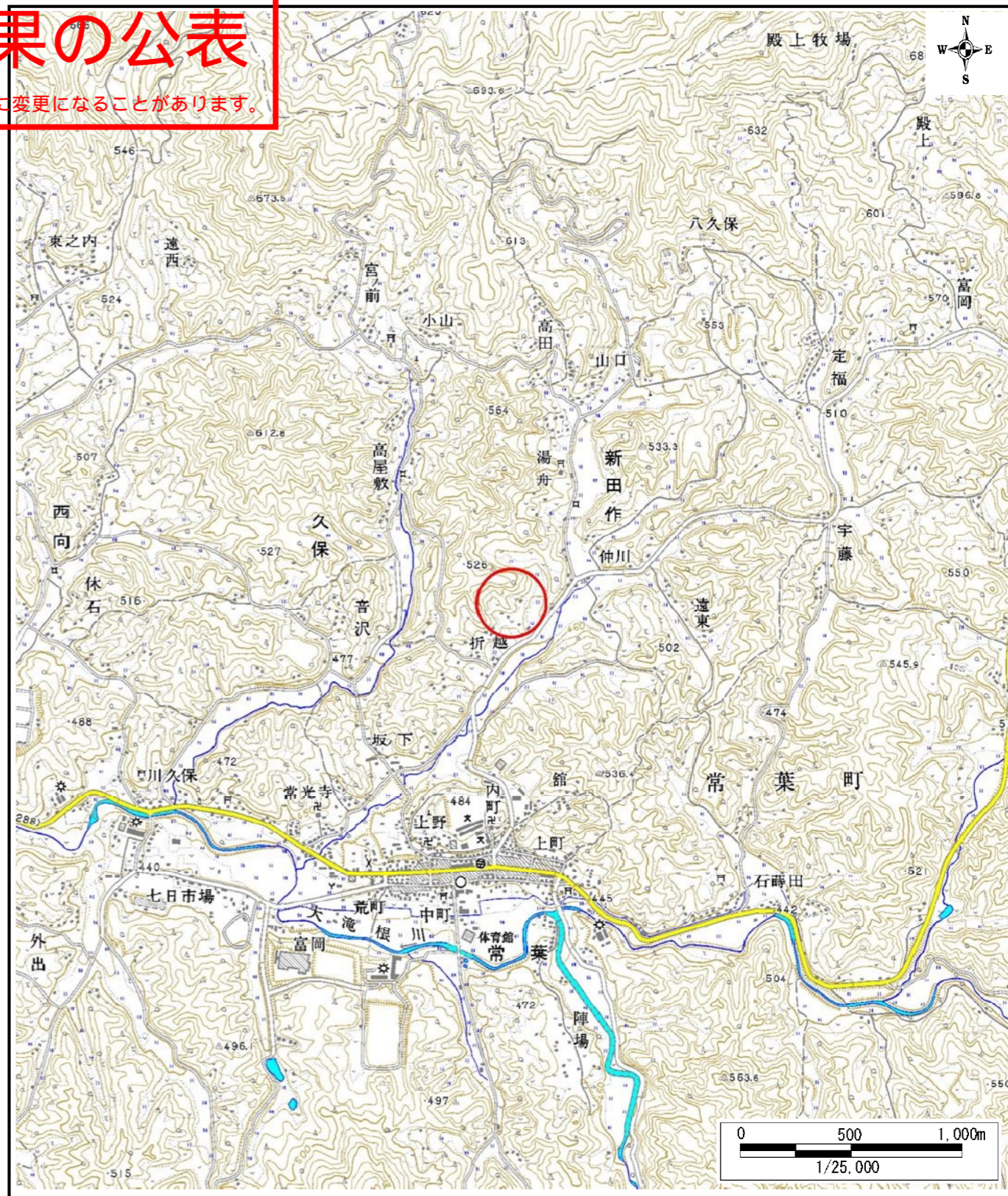
~~土砂災害警戒区域等の指定の公示に係る図書(その1)~~

**基礎調査結果の公表**

この公表図書は予定図のため、指定時に変更になることがあります。



(1/200,000)



(1/25,000)

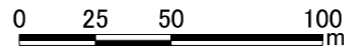
様式-1(急) 土砂災害警戒区域・土砂災害特別警戒区域 位置図	自然現象の種類	急傾斜地の崩壊
	箇所番号	940
	箇所名	折越1号
	所在地	福島県田村市常葉町新田作字折越

この地図は、国土地理院長の承認を得て、同院発行の電子地形図25000及び電子地形図20万を複製したものである。(承認番号 平28情複、第1446号)

~~土砂災害警戒区域等の指定の公示に係る図書(その2)~~

**基礎調査結果の公表**

この公表図書は予定図のため、指定時に変更になることがあります。



図中の数字は横断測線番号を示す

様式-2(急)  
土砂災害警戒区域・土砂災害特別警戒区域  
区域図(その1)

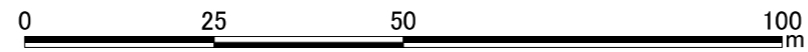
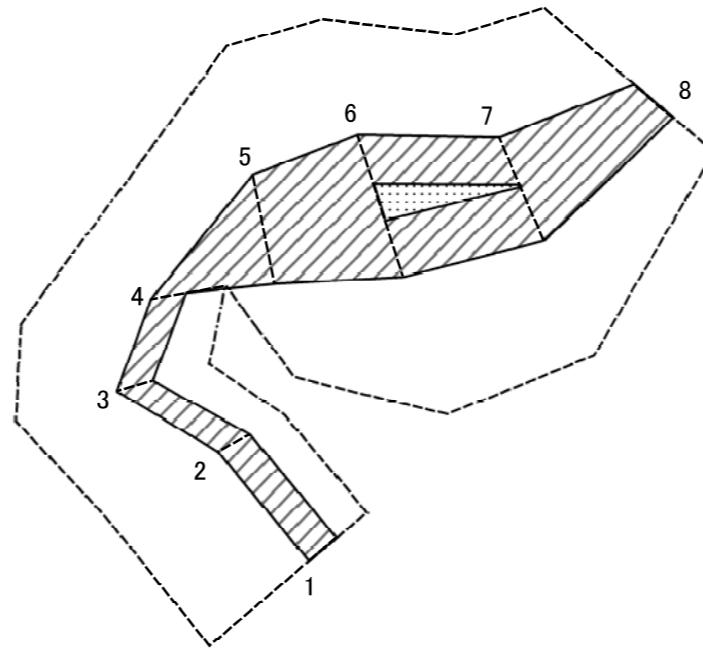
土砂災害警戒区域 (土砂災害防止法施行令第二条の基準に該当する区域)	
土砂災害特別警戒区域(土砂災害防止法施行令第三条の基準に該当する区域)	
斜面の崩壊による土石等の衝撃力が100kN/m <sup>2</sup> を超える区域	
斜面の崩壊による土石等の堆積の高さが3mを超える区域	
上記以外の区域	

N	
縮尺	1:2,500

自然現象の種類	急傾斜地の崩壊	箇所番号	940
告示番号		箇所名	折越1号
告示年月日		所在地	福島県田村市常葉町新田作字折越

# 基礎調査結果の公表

この公表図書は予定図のため、指定時に変更になることがあります。

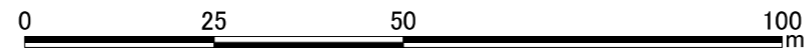
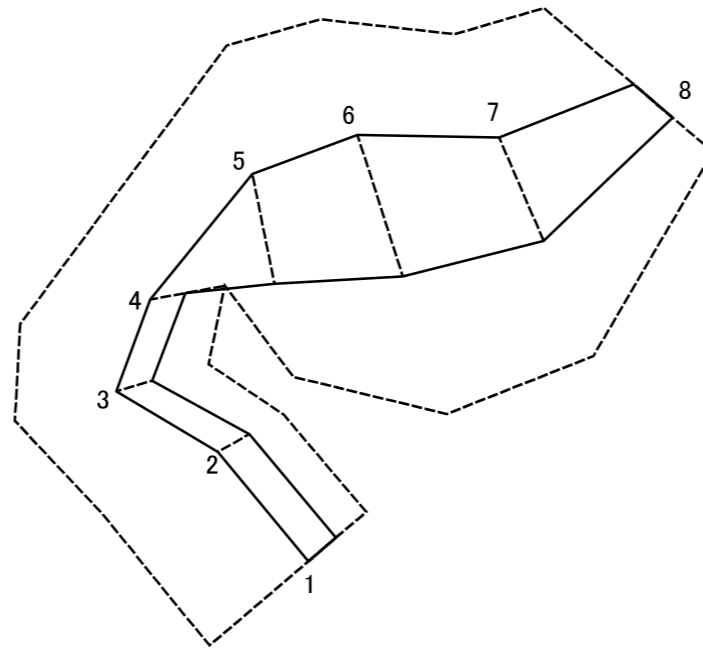


図中の数字は横断測線番号を示す

様式-2-2(急) 土砂災害特別警戒区域の区域区分図 (急傾斜地の崩壊に伴う土石等の移動により 建築物の地上部に作用すると想定される力)	土砂災害警戒区域 (土砂災害防止法施行令第二条の基準に該当する区域)		N 縮尺 1:1,000	自然現象 の種類	急傾斜地の崩壊	箇所番号	940
	土砂災害特別警戒区域(土砂災害防止法施行令第三条の基準に該当する区域)	斜面の崩壊による土砂等の衝撃力が100kN/m <sup>2</sup> を 超える区域			告示番号		箇所名
		上記以外の区域			告示年月日		所在地

# 基礎調査結果の公表

この公表図書は予定図のため、指定時に変更になることがあります。



図中の数字は横断測線番号を示す

様式-2-3(急) 土砂災害特別警戒区域の区域区分図 (急傾斜地の崩壊に伴う土石等の堆積により 建築物の地上部に作用すると想定される力)	土砂災害警戒区域 (土砂災害防止法施行令第二条の基準に該当する区域)		N 縮尺 1:1,000	自然現象 の種類	急傾斜地の崩壊	箇所番号	940	
	土砂災害特別警戒区域(土砂災害防止法施行令第三条の基準に該当する区域)	斜面の崩壊による土砂等の堆積の高さが3mを 超える区域			告示番号		箇所名	折越1号
		上記以外の区域			告示年月日		所在地	福島県田村市常葉町新田作字折越

~~土砂災害警戒区域等の指定の公示に係る図書(その3)~~

**基礎調査結果の公表**  
 基本調査結果の公表図書は予定図のため、指定時に変更になることがあります。

横断測線の区間	斜面の崩壊による土石等の衝撃により建築物の地上部に作用すると想定される力				斜面の崩壊による土石等の堆積により建築物の地上部に作用すると想定される力				斜面の崩壊による土石等の衝撃により建築物の地上部に作用すると想定される力				斜面の崩壊による土石等の堆積により建築物の地上部に作用すると想定される力			
	斜面の崩壊による土石等の衝撃力が100kN/m <sup>2</sup> を超える区域		左記以外の区域		斜面の崩壊による土石等の堆積の高さが3mを超える区域		左記以外の区域		斜面の崩壊による土石等の衝撃力が100kN/m <sup>2</sup> を超える区域		左記以外の区域		斜面の崩壊による土石等の堆積の高さが3mを超える区域		左記以外の区域	
	力の大きさのうち最大のもの (kN/m <sup>2</sup> )	土石等の高さ (m)	力の大きさのうち最大のもの (kN/m <sup>2</sup> )	土石等の高さ (m)	力の大きさのうち最大のもの (kN/m <sup>2</sup> )	土石等の高さ (m)	力の大きさのうち最大のもの (kN/m <sup>2</sup> )	土石等の高さ (m)	力の大きさのうち最大のもの (kN/m <sup>2</sup> )	土石等の高さ (m)	力の大きさのうち最大のもの (kN/m <sup>2</sup> )	土石等の高さ (m)	力の大きさのうち最大のもの (kN/m <sup>2</sup> )	土石等の高さ (m)	力の大きさのうち最大のもの (kN/m <sup>2</sup> )	土石等の高さ (m)
1 ~ 2	-	-	59.40	1.00	-	-	9.07	1.69	~							
2 ~ 3	-	-	59.33	1.00	-	-	11.66	2.18	~							
3 ~ 4	-	-	59.10	1.00	-	-	11.66	2.18	~							
4 ~ 5	-	-	95.66	1.00	-	-	11.13	2.08	~							
5 ~ 6	-	-	100.00	1.00	-	-	12.09	2.26	~							
6 ~ 7	116.62	1.00	100.00	1.00	-	-	13.22	2.47	~							
7 ~ 8	-	-	100.00	1.00	-	-	13.22	2.47	~							
~									~							
~									~							
~									~							
~									~							
~									~							
~									~							
~									~							
~									~							
~									~							
~									~							
~									~							
~									~							
~									~							
~									~							
~									~							
~									~							
~									~							
~									~							

様式-3(急) 建築物の構造の規制に必要な衝撃に関する事項	自然現象の種類	急傾斜地の崩壊	箇所番号	940
	告示番号		箇所名	折越1号
	告示年月日		所在地	福島県田村市常葉町新田作字折越