

# 基礎調査結果の公表

※この公表図書は予定図のため、指定時に変更になることがあります。



(1/200,000)



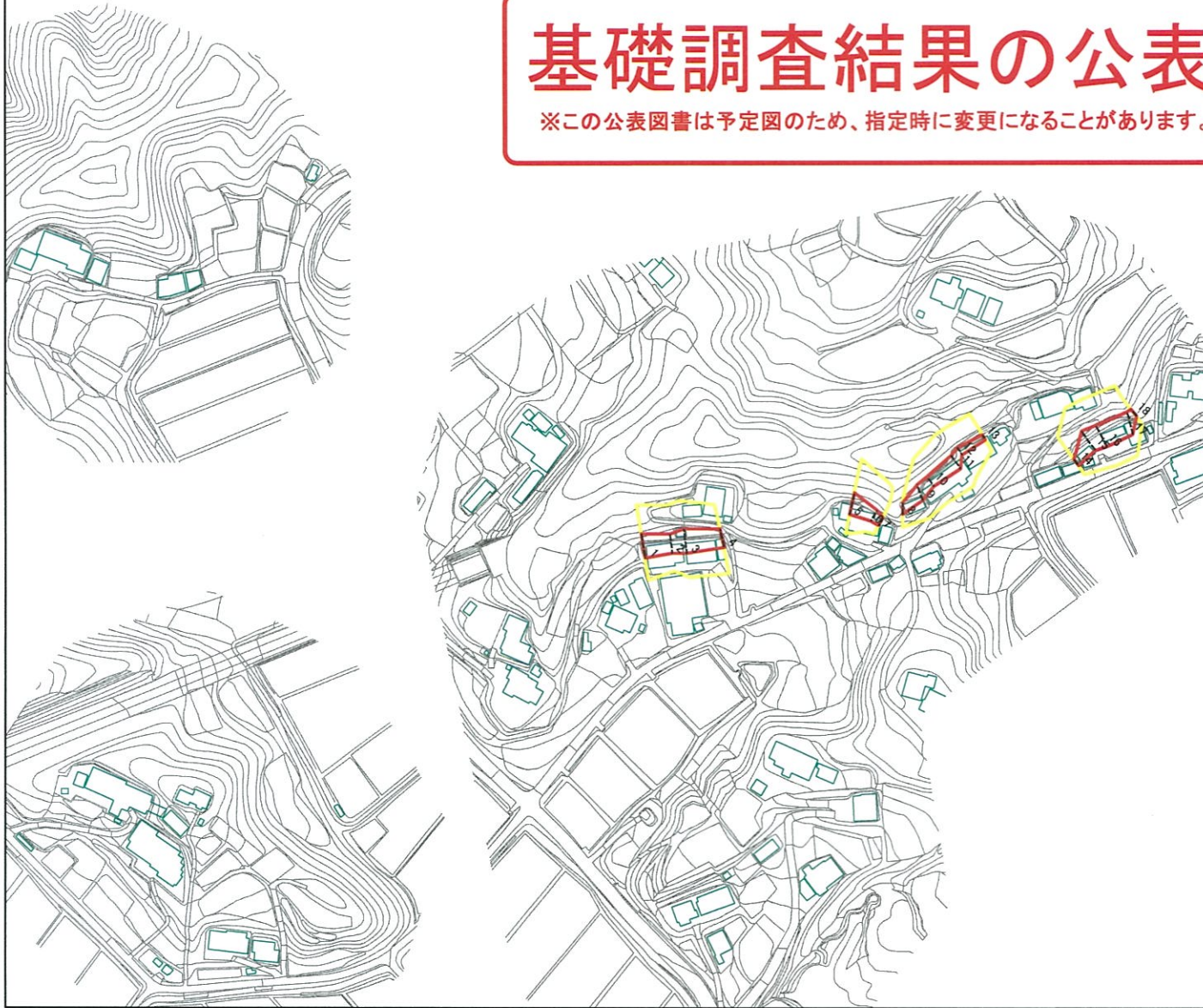
(1/25,000)

様式-1(急)  
土砂災害警戒区域・土砂災害特別警戒区域  
位置図

自然現象の種類	急傾斜地の崩壊
箇所番号	106
箇所名	錦町一丁目1号
所在地	福島県二本松市錦町一丁目

# 基礎調査結果の公表

※この公表図書は予定図のため、指定時に変更になることがあります。



図中の数字は横断測線番号を示す

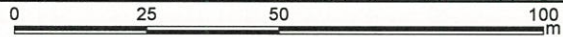
様式-2(急)  
土砂災害警戒区域・土砂災害特別警戒区域図(その1)

土砂災害防止法施行令第二条の基準に該当する区域		 縮尺 1:2,500
土砂災害防止法施行令第三条の基準に該当する区域		
土砂等の堆積の高さが3mを超える区域		
それ以外の区域		

自然現象の種類	急傾斜地の崩壊	箇所番号	106
告示番号	公表日	箇所名	錦町一丁目1号
告示年月日	29.3.31	所在地	福島県二本松市錦町一丁目

# 基礎調査結果の公表

※この公表図書は予定図のため、指定時に変更になることがあります。

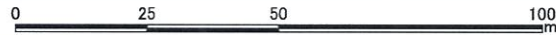
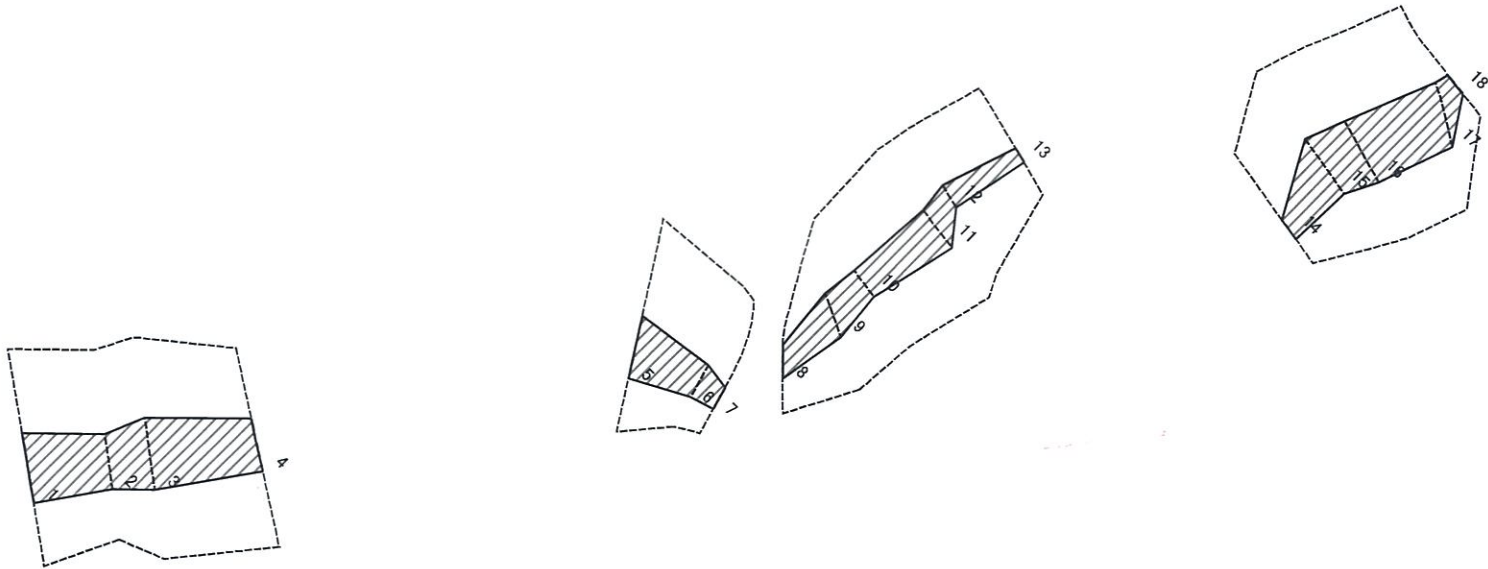


図中の数字は横断測線番号を示す

様式-2-1(急) 土砂災害警戒区域・土砂災害特別警戒区域 区域図(その2)	土砂災害防止法施行令第2条の基準に該当する区域		自然現象の種類 急傾斜地の崩壊	箇所番号	106	
	土砂災害防止法施行令第3条の基準に該当する区域			告示番号	公表日	箇所名
	土砂等の(移動)高さが1m以下の場合、土砂等の移動による力が100kN/m <sup>2</sup> を超える区域		縮尺	1:1,000	所在地	福島県二本松市錦町一丁目
	土砂等の堆積の高さが3mを超える区域			告示年月日	29.3.31	
	それ以外の区域					

# 基礎調査結果の公表

※この公表図書は予定図のため、指定時に変更になることがあります。

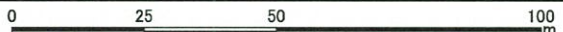
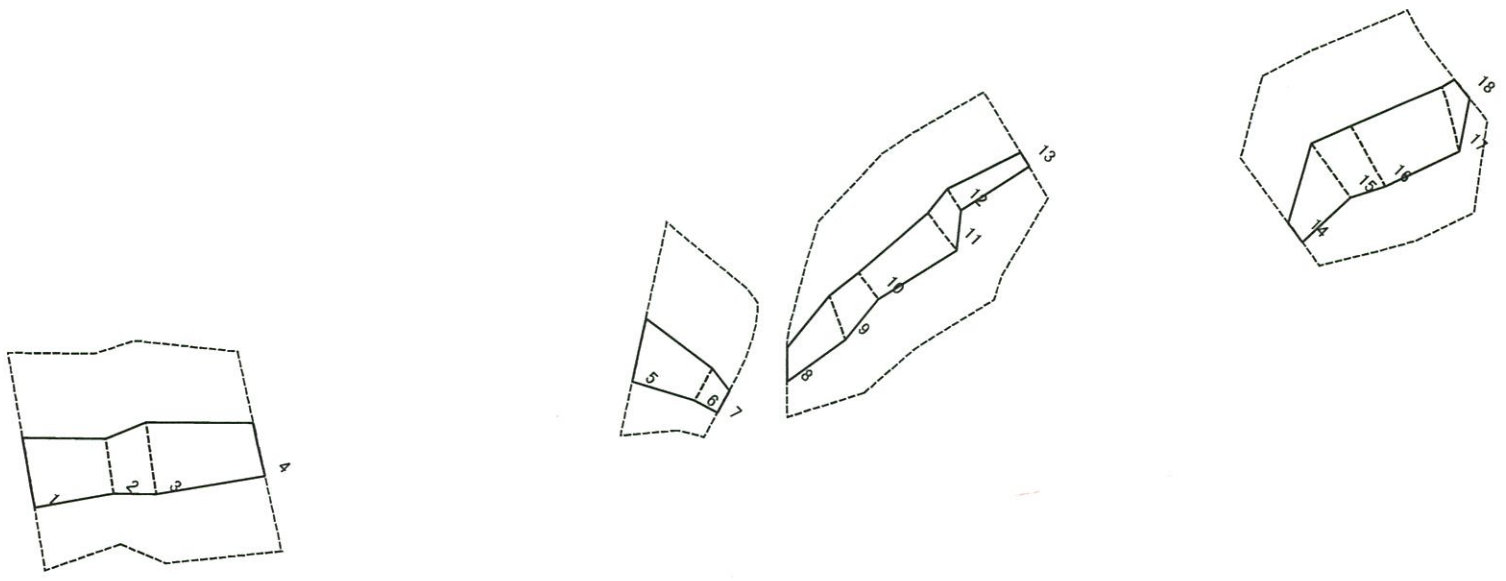


図中の数字は横断測線番号を示す

様式-2-2(急) 土砂災害特別警戒区域の区域区分図 (急傾斜地の崩壊に伴う土石等の移動により 建築物の地上部に作用すると想定される力)	土砂災害防止法施行令第二条の基準に該当する区域		自然現象の種類 急傾斜地の崩壊 箇所番号 106
	土砂災害防止法施行令第三条の基準に該当する区域		
それ以外の区域		縮尺 1:1,000	公表日 29.3.31 所在地 福島県二本松市錦町一丁目

# 基礎調査結果の公表

※この公表図書は予定図のため、指定時に変更になることがあります。



図中の数字は横断測線番号を示す

様式-2-3(急)  
土砂災害特別警戒区域の区域区分図  
(急傾斜地の崩壊に伴う土石等の堆積により  
建築物の地上部に作用すると想定される力)

土砂災害防止法施行令第2条の基準に該当する区域	
土砂災害防止法施行令第3条の基準に該当する区域	
それ以外の区域	

縮尺	1:1,000
----	---------

自然現象の種類	急傾斜地の崩壊
告示番号	公表日
告示年月日	29.3.31

箇所番号	106
箇所名	錦町一丁目1号
所在地	福島県二本松市錦町一丁目