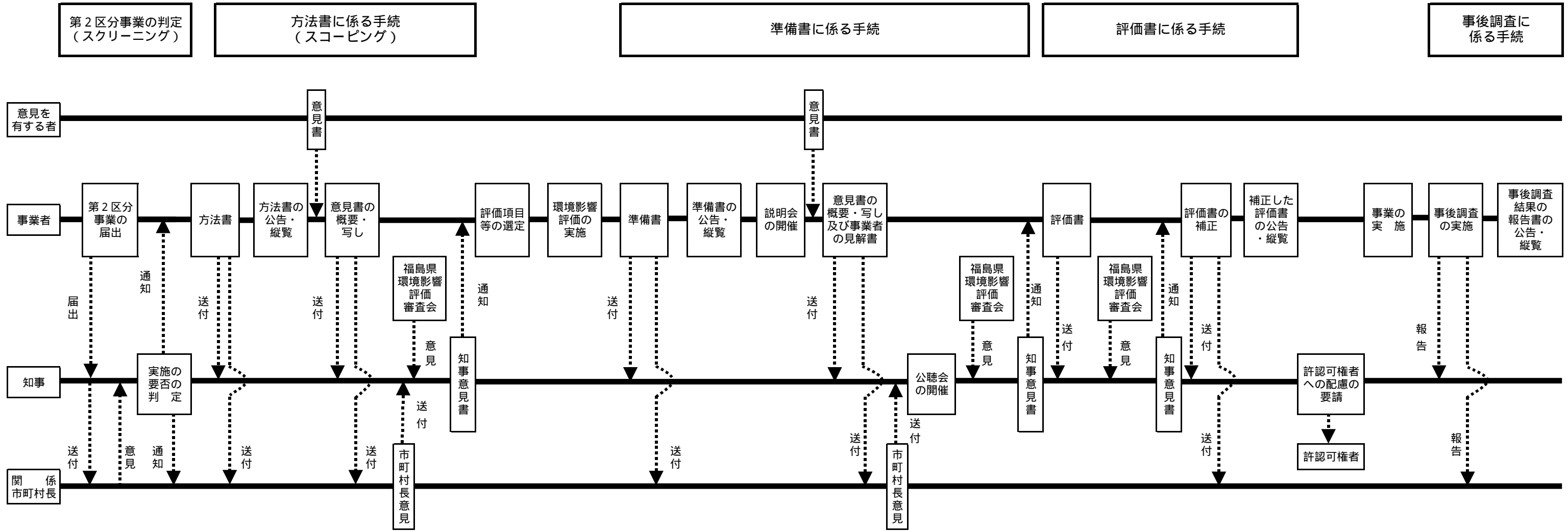


# 環境影響評価の手の流れ



## 第2区分事業の届出

第2区分事業を実施しようとする者は、その事業について環境影響評価の手続を行う必要があるかどうかの判定を受けるため、その内容等を知事に届け出ます。(条例第5条)

## 実施の要否の判定

知事は、届出について、地元市町村長の意見を勘案して、環境影響評価の手続を行うかどうかを判定し、事業者及び地元市町村長に通知します。(第5条)

## 方法書の作成

事業者は、対象事業に係る環境影響評価の項目及び調査等の手法を記載した環境影響評価方法書(「方法書」)を作成し、知事及び関係市町村長に送付します。(第6、7条)

## 方法書の公告・縦覧

事業者は、方法書について公告を行い、公告の日から1月間縦覧に供します。(第8条)

## 方法書についての意見書

方法書について環境の保全の見地からの意見を有する者は、縦覧期間(1月間)及びその後の2週間以内に、事業者に環境の保全の見地からの意見書を提出することができます。(第9条)

## 方法書についての知事の意見書

知事は、市町村長の意見や環境の保全の見地からの意見を有する者の意見を踏まえるとともに、必要に応じ福島県環境影響評価審査会の意見を聴いた上で、事業者に意見を述べます。(第11条)

## 環境影響評価の実施

事業者は、知事や環境の保全の見地からの意見を有する者の意見を踏まえ、技術指針で定めるところにより、対象事業に係る環境影響評価の項目等を選定し、これに基づき環境影響評価を実施します。(第12、13条)

## 準備書の作成

事業者は、環境影響評価の結果を記載した環境影響評価準備書(「準備書」)を作成し、知事及び関係市町村長に送付します。(第14、15条)

## 準備書の公告・縦覧

事業者は、準備書について公告を行い、公告の日から1月間縦覧に供します。(第16条)

## 説明会の開催

事業者は、準備書の記載事項を周知させるため、関係地域内において説明会を開催します。(第17条)

## 準備書についての意見書

準備書について環境の保全の見地からの意見を有する者は、縦覧期間(1月間)及びその後の2週間以内に、事業者に環境の保全の見地からの意見書を提出することができます。(第18条)

## 公聴会の開催

知事は、準備書について意見を述べるに当たって、環境の保全の見地からの意見を有する者の意見を聴く必要があると認めるときは、公聴会を開催します。(第20条)

## 準備書についての知事の意見書

知事は、関係市町村長の意見や環境の保全の見地からの意見を有する者の意見を踏まえるとともに、必要に応じ福島県環境影響評価審査会の意見を聴いた上で、事業者に意見を述べます。(第20条)

## 評価書の作成

事業者は、知事や環境の保全の見地からの意見を有する者の意見を踏まえ、準備書の記載事項について検討を加え、必要に応じ追加調査等を実施し、環境影響評価書(「評価書」)を作成し、知事に送付します。(第21、22条)

## 評価書についての知事の意見書

知事は、必要に応じ環境影響評価審査会の意見を聴いた上で、事業者に対し意見を述べることができます。(第22条の2)

## 評価書の補正

事業者は、知事の意見を踏まえ、評価書を補正し、知事及び関係市町村長に送付します。(第22条の3、第22条の4)

## 補正した評価書の公告・縦覧

事業者は、補正した評価書について公告を行い、公告の日から1月間縦覧に供します。(第23条)

## 事後調査の実施

事業者は、公告した評価書に記載した事後調査計画に基づき調査を実施し、その結果を知事及び関係市町村長に送付します。(第34条)

## 事後調査結果の報告書の公告・縦覧

事業者は、事後調査結果の報告書について公告を行い、公告の日から1月間縦覧に供します。(第34条の2)