

福島第一原子力発電所 第3号機

平成22年度（第24回）定期事業者検査の実施状況について

平成22年 9月

東京電力株式会社

## 目 次

|                           |    |
|---------------------------|----|
| 1. 定期事業者検査の概要             | 1  |
| 2. 定期事業者検査の工程             | 2  |
| 3. 定期事業者検査等の結果            | 3  |
| 4. 主要改造工事等の概要について         | 7  |
| 5. 定期事業者検査中に発生した主な不具合について | 7  |
| 6. その他                    | 11 |
| 7. まとめ                    | 12 |

## 1. 定期事業者検査の概要

### (1) 定期事業者検査の実施状況

3号機（第24回）定期検査及び定期事業者検査は、平成22年6月19日から平成22年10月26日の間（並列日は平成22年9月22日\*、解列から並列まで96日間）の予定で実施しています。\*:社内計画

定期事業者検査（本書では以下の内容を総称して「定期事業者検査」という）では、原子炉施設、タービン施設等の定期的な点検、法定定期事業者検査の実施、法定定期検査の受検、定期安全管理審査の受審を行うとともに、燃料の一部取替、改造・取替工事を実施し、設備及び機能の健全性・信頼性の維持向上に努めました。

実施にあたっては「原子力発電所における安全のための品質保証規程（JEAC4111-2009）」及び「原子力発電所の保守管理規程（JEAC4209-2007）」を適用規格として、社内ですら定めた品質マネジメントシステム文書である「原子力品質保証規程」、「保守管理基本マニュアル」、「検査及び試験基本マニュアル」等に基づき、検査毎に定期事業者検査要領書を作成して定期事業者検査を実施しています。また、合わせて原子力安全・保安院及び原子力安全基盤機構による定期検査を受検しています。

これまでに定期事業者検査128\*件を実施するとともに、定期検査17\*件を受検し、いずれの検査結果も技術基準へ適合していることが確認されています。また、定期安全管理審査（基本審査の文書審査3\*件、実地審査4\*件）を受審しています。

\*:平成22年9月6日時点

なお、今回の定期事業者検査は、平成20年8月の政省令改正に伴う検査制度（以下「新検査制度」という）に基づくものであり、新検査制度においては、原子力発電所における保守管理の仕組みを見直すとともに、継続的な改善によりプラント全体の安全性・信頼性を向上させることを目的に、保全活動の充実、高経年化対策等の強化を図り、点検手入れ前状態データの採取等を行っています。今後、現状保全の有効性評価を行い、保全計画へ反映することとしています。

今回の定期事業者検査の具体的な実施内容は以下のとおりです。

- a. 原子炉施設、タービン施設の法定定期検査
- b. 原子炉施設、タービン施設等に関する定期的な点検及び定期事業者検査
- c. 燃料集合体の取替（148体）
- d. 主要改造工事等
  - ・原子炉格納容器電気配線貫通部改造工事
  - ・主要計測設備修理工事
  - ・ウラン・プルトニウム混合酸化物燃料の採用\*

\*:平成22年8月6日、プルサーマルの実施について福島県より了解を得られたことから追加

### (2) 定期事業者検査中に発生した主な不具合の処置状況について

定期事業者検査中に発生した不具合に対しては、その都度原因を究明し、再発防止対策を実施しています。

今回の定期事業者検査の実施期間中に発生した主なものは次のとおりです。

- 3・4号機主排気筒における微量な放射性物質の検出について（区分Ⅲ）  
(平成22年7月28日および8月4日発生)
- 協力企業作業員の体内への放射性物質のごく微量な取り込みについて（区分Ⅲ）
- 原子炉建屋内の水漏れについて（区分Ⅲ）

### (3) 定期事業者検査中に実施する主要トラブル水平展開工事

当所及び他発電所で発生した不具合に対しても、同様な事象発生を未然に防止するための対策を実施してきています。

なお、今回の定期事業者検査においてNISA文書が発出され点検を行った事項はありませんでした。

## 2. 定期事業者検査の工程

### (1) 定期事業者検査の期間

(添付資料2-1参照)

|               | 計 画         | 実績（一部予定）      | 差   |
|---------------|-------------|---------------|-----|
| 解 列 日         | 平成22年 6月19日 | 平成22年 6月19日   | 0日  |
| 並 列 日         | 平成22年 9月23日 | 平成22年 9月22日*1 | -1日 |
| 定期事業者検査終了日    | 平成22年10月26日 | 平成22年10月26日   | 0日  |
| 並列までの期間       | 97日間        | 96日間          | -1日 |
| 定期事業者検査終了迄の期間 | 130日間       | 130日間         | 0日  |

\*1：社内計画を示す。

### (2) 定期事業者検査期間の変更経緯

今回の定期事業者検査は、平成22年6月19日に開始し、上記予定で進めておりますが、定期事業者検査期間はこれまで当初計画から以下のとおり変更しています。

<当初計画；平成22年5月18日申請>

自 平成22年 6月19日

至 平成22年10月26日（総合負荷性能検査予定）

並列日は平成22年 9月23日（解列から並列まで97日間）

<第1回；平成22年9月中旬申請予定>社内計画

自 平成22年 6月19日

至 平成22年10月26日（総合負荷性能検査予定）

並列日は平成22年 9月22日（解列から並列まで96日間）

変更理由

定検工程の再調整を行った結果、並列日が変更となった。

### 3. 定期事業者検査等の結果

#### (1) 定期事業者検査の結果

(添付資料3-1)

今回の定期事業者検査においては、電気事業法第55条に基づく定期事業者検査155件を実施するとともに、これら定期事業者検査のうち57件について同法第54条に基づく定期検査の受検を予定しています。また、基本審査の文書審査3件、実地審査4件について同法第55条に基づく定期安全管理審査を受審しています。

これまでの検査の結果では、全ての検査項目において経済産業省令に定められている技術基準に適合していることを確認しています。

なお、平成22年9月6日までの実績としては、起動前に実施する定期事業者検査として143件のうち128件が終了し、定期検査としては52件のうち17件が終了しています。

(平成22年9月6日現在)

| 項目       | 検査総数 | 終了した検査数 |
|----------|------|---------|
| 定期事業者検査  | 155  | 128     |
| 定期検査     | 57※1 | 17※1    |
| 定期安全管理審査 | —    | 4※2     |

※1：定期事業者検査のうち保安院又は機構が定期検査を実施した検査数

※2：定期安全管理審査のうち実地審査を受審した検査数

#### (2) 主要な機器等の点検結果

##### a. 原子炉関係

##### (a) 原子炉再循環系配管等の点検状況

原子炉再循環系配管等については、10箇所の溶接線について供用期間中検査の計画に従い超音波探傷検査を実施し、ひび等の異常がないことを確認しました。

(添付資料3-2)

##### (b) 主蒸気安全弁・主蒸気逃がし安全弁

主蒸気安全弁3台（全数）及び主蒸気逃がし安全弁8台（全数）について分解点検を実施し、弁体、弁座、弁棒、バネ等に傷等がないことを目視検査及び一部については浸透探傷検査により確認しました。

また、漏えい検査及び機能・性能検査を実施し健全性を確認しました。

##### (c) 主蒸気隔離弁

主蒸気隔離弁のうち内側弁4台について分解点検を実施し、弁体、弁座、弁棒等に傷等がないことを目視検査及び一部については浸透探傷検査により確認しました。

なお、全数（内側4台、外側4台）について漏えい検査を行い、漏えい率が許容値以内であることを確認しました。

また、全数について機能検査を実施し健全性を確認しました。

(d) 制御棒駆動機構

制御棒駆動機構 137 本のうち 23 本について分解点検を実施し、ピストンチューブ及びインデックスチューブ等に傷等がないことを目視検査により確認しました。

なお、全数（137 本）について機能検査を実施し健全性を確認しました。

(e) 原子炉再循環ポンプ

原子炉再循環ポンプ（B）の分解点検を実施し、主軸、羽根車等に傷等が無いことを目視検査及び一部については浸透探傷検査により確認しました。また、原子炉再循環ポンプ（B）については、メカニカルシールの取替を実施しました。

なお、原子炉再循環ポンプ（A）（B）について、試運転を実施し健全性を確認しました。

(f) 非常用予備発電装置

非常用予備発電装置の機関の本格点検（非常用ディーゼル機関A系（18 気筒のうち 6 気筒）、非常用ディーゼル機関B系（18 気筒のうち 6 気筒））及び各付属機器の点検を実施した結果、異常は認められず良好でした。

また、自動起動検査を実施し、健全性を確認しました。

(g) 廃棄物処理設備

点検計画に基づくポンプ、弁類、タンク、機器、電気・計装品の点検、サンプルピットの点検清掃を実施した結果、異常は認められず良好でした。

(h) 計測制御設備

原子炉保護系、非常用炉心冷却系統等の重要な計器類及び中性子計測設備について点検調整を実施し、健全性を確認しました。

(i) 放射線管理設備

プロセス放射線モニタ、エリア放射線モニタについて、線源校正を含む点検調整を実施しました。

(j) 原子炉格納施設

第 24 回定期事業者検査で実施した原子炉格納容器漏えい率検査は、本店原子力運営管理部文書「福島第一原子力発電所 1 号機原子炉格納容器漏えい率検査における不正を踏まえた 17 プラントの厳格な検査の結果並びに今後の取り組みについて」（平成 16 年 8 月）に基づき、JEAC4203-2008（電気技術規程－原子力編－原子炉格納容器の漏えい率試験規程）の要求事項を十分理解した上で、検査に係る実施部門が責任を持って計画・実行し、この実施に係る過程の中で必要な品質を作り込み、自らが検査することによって品質を確認し漏えい率検査の目的を果たすことを基本として実施しました。

原子炉格納容器漏えい率検査については、検査事前準備として平成 22 年 6 月 24 日から計器調整等の準備作業を進め、9 月 4 日よりバウンダリ構成を実施しました。

この事前準備作業を経て9月7日から原子炉格納容器内を規定圧力まで上昇させ9月10日にデータの採取を行いました。

|      |               |             |               |        |           |
|------|---------------|-------------|---------------|--------|-----------|
| 主要工程 | 計器調整等<br>準備作業 | バウンダリ<br>構成 | 加圧, 漏えい<br>確認 | 漏えい率測定 | 復旧        |
| 日程   | 6/24 ~        | 9/4~9/7     | 9/7~9/10      | 9/10   | 9/10~9/11 |

原子炉格納容器漏えい率検査結果は、判定基準である1日当たり0.4%以下を満足することを確認しました。

|              | 実施日時                  | 平均漏えい率      | 判定値      |
|--------------|-----------------------|-------------|----------|
| データ<br>(6時間) | 9月10日<br>8:00 ~ 14:00 | 0.039 %/日*1 | 0.4%/日以下 |

※1 : 95%信頼限界 (上の限界)

## b. タービン関係

### (a) タービン本体

タービン本体について、分解点検を行い各部の手入れを実施しました。  
プラント起動後、設備の性能（定期事業者検査）を確認します。

### (b) 復水器

復水器は、内部点検清掃を実施した結果、異常は認められず、良好でした。  
また、水室側については、冷却管の渦流探傷検査及び目視検査の結果を踏まえ、今回1本/50,616本（6水室全本数）について閉止栓を取付けました。  
今回定期検査までの総閉止栓本数は684本で、許容閉止栓本数2,526本に対し十分な余裕があります。

### (c) 復水ポンプ

高圧復水ポンプ（B）（C）および低圧復水ポンプ（B）（C）について、分解点検を行い各部の手入れを実施しました。  
また、試運転を実施し、健全性を確認しました。

### (d) 給水ポンプ

タービン駆動原子炉給水ポンプ（A）（B）、原子炉給水ポンプ駆動用タービン（A）（B）、電動機駆動原子炉給水ポンプ（A）について、分解点検を行い各部の手入れを実施しました。  
また、電動機駆動原子炉給水ポンプは試運転を実施し健全性を確認しました。  
なお、タービン駆動原子炉給水ポンプについては、プラントの起動時に試運転を実施し健全性を確認します。

### c. 配管減肉関係

定期事業者検査として 386 部位の配管肉厚測定を実施しました。

なお、余寿命が 5 年未満となった部位は 3 部位であり、今後当社の配管減肉管理指針に基づき配管肉厚測定の計画を策定いたします。

(添付資料 3 - 3)

### d. 発電機関係

発電機の一般点検、励磁装置及び相分離母線の点検を実施し健全性を確認しました。

また、プラントの起動時に主発電機総合機能検査を実施し健全性を確認します。

### e. 設備総合

#### (a) 総合負荷性能検査

起動して一定時間プラントを運転した後に諸データを採取し、プラントの諸機能が正常に作動し、安定した状態で連続運転ができることを確認します。

### f. その他

#### (a) 高経年化対策の長期保守管理方針に基づく点検

今定期検査においては、ドライウェルスプレイヘッドの目視検査等を定期事業者検査にて実施し、健全性を確認しました。

(添付資料 3 - 4)

#### (b) 原子炉再循環系配管等の応力腐食割れ対策及び点検状況

原子炉再循環系配管等については、応力腐食割れ対策を実施済みです。

今回の定期事業者検査での点検状況については、3. (2) a. (a) 参照。

#### (c) 炉内構造物の点検状況

炉内構造物について、炉心シュラウド等の目視点検を実施したところ、No. 19 ジェットポンプのウェッジ部のロッドに軽微な摩耗が確認されましたが、機能に影響がないことを確認しました。その他の機器については、変形等の異常がないことを確認しました。

#### (d) 循環水系配管の点検状況

福島第一原子力発電所 2 号機において発生した循環水系配管の腐食による貫通損傷の水平展開として、循環水系配管の内面点検を実施し、一部についてライニングの塗装を実施しました。

### g. 至近に他号機で発生した主な不適合事象に対する水平展開の実施状況について

#### (a) 排水配管の誤接続について

福島第二原子力発電所 1 号機において確認された排水配管の誤接続によるトリチウムを含む水の放出事象の不適合対応として誤接続の有無を調査した結果、



3号機においては2箇所の誤接続を確認したことから、排水配管の撤去、閉止栓の取付を実施しました。

#### 4. 主要改造工事等の概要について

##### (1) 原子炉格納容器電気配線貫通部改造工事

原子炉格納容器電気配線貫通部 21 箇所（全数）のうち、2箇所について予防保全の観点から交換を行いました。

また、定期事業者検査を実施し、設備の健全性を確認しました。

（添付資料4-1）

##### (2) 主要計測設備修理工事

起動領域モニタ検出器用コネクタ8個について、予防保全の観点から交換を行いました。

また、中性子束密度の検出機能の確認を行い、設備の健全性を確認しました。

（添付資料4-2）

##### (3) ウラン・プルトニウム混合酸化物燃料の採用

燃料の有効利用を図るため、ウラン・プルトニウム混合酸化物燃料（以下、MOX燃料という）を取替燃料の一部（32体）として採用しました。MOX燃料については、平成11年9月に発電所搬入後、10年以上に亘り使用済燃料プール内に保管されてきたことから、燃料装荷に先立ち、

①プルトニウムのアメリシウムへの崩壊等の燃料組成変化による影響を考慮した評価および解析

②保管期間中の環境（水環境、放射線環境）による影響や地震時、燃料取扱い時の外力による燃料構成部材の変形等の確認のための水中カメラ、ファイバースコープによる外観検査、内部確認および保管期間中の使用済燃料プールの管理状況の確認

を実施し、問題のないことを確認しました。

燃料装荷後は、定期事業者検査（炉内配置検査、原子炉停止余裕検査）を実施し、異常がないことを確認しました。

また、起動して一定時間プラントを運転した後に燃料の健全性の確認を実施します。

（添付資料4-3）

#### 5. 定期事業者検査中に発生した主な不具合について

##### (1) 3・4号機主排気筒における微量な放射性物質の検出について

平成22年7月28日、3・4号機主排気筒における毎週1回行っている放射性の粒子状物質の定期測定において、7月21日から7月28日の期間に採取した試料採取フィルタからガンマ線を放出する物質（銀110<sup>m</sup>）を検出しました。

その後、粒子状物質を放出する可能性がある作業内容について調査を行ってまいりましたが、8月4日、当該排気筒における定期測定において、7月28日から8月4日の

期間に採取した試料採取フィルタからガンマ線を放出する物質（銀 110<sup>m</sup>，コバルト 60，マンガン 54）を検出しました。

調査の結果，以下のことがわかりました。

① 1回目（7月29日お知らせ済み）の調査

- ・ 3号機原子炉建屋換気空調系の試料採取フィルタにおいて銀 110<sup>m</sup>が検出されていたこと。
- ・ 原子炉建屋各エリアの放射性物質測定記録を調査したところ，オペレーティングフロアにおいて，7月21日および7月22日に採取した試料に銀 110<sup>m</sup>が検出されていたこと。
- ・ 7月21日および7月22日は3号機原子炉圧力容器に接続された弁（水没弁）点検のため，原子炉圧力容器内の水を抜く作業を実施していたこと。
- ・ 原子炉圧力容器内の水抜きを開始した7月21日午後6時頃から22日午前9時頃にかけて作業区域内からの放射性物質の拡散防止を図るために設置している高性能粒子フィルタ付局所排風機を運転していなかったこと。
- ・ 原子炉圧力容器内の水抜き作業時に高性能粒子フィルタ付局所排風機を設置することについては工事施行要領書に記載されていたものの，運転を開始する時期については記載されていなかったこと。

② 2回目（8月5日お知らせ済み）の調査

- ・ 7月28日以降，3号機原子炉建屋換気空調系の試料採取の頻度を週1回から週3回に変更したこと。それに伴い，7月28日から8月4日の期間に採取した試料の一部から銀 110<sup>m</sup>，コバルト 60，マンガン 54が検出されたこと。
- ・ 当該期間において，銀 110<sup>m</sup>，コバルト 60，マンガン 54が含まれている可能性がある水を内包する機器の点検で，かつ放射性物質が舞い上がる可能性がある作業は，水没弁点検，原子炉圧力容器仮開放作業および原子炉冷却材浄化系ポンプ（B）点検であること。
- ・ 水没弁点検および原子炉圧力容器仮開放作業については，作業区域で当該期間中の放射性物質測定記録に異常はなかったこと。
- ・ 原子炉冷却材浄化系ポンプ（B）点検において，高性能粒子フィルタ付局所排風機の吸い込み口が当該点検箇所から離れていたこと。

推定原因として，

放射性物質検出（1回目）の原因は，原子炉圧力容器内の水を抜いたことにより原子炉圧力容器内壁などからはく離・浮遊した放射性物質が，高性能粒子フィルタ付局所排風機を運転していなかったために，原子炉建屋換気空調系に流れ込んだものと推定しました。

また，放射性物質検出（2回目）の原因は，原子炉冷却材浄化系ポンプ（B）点検において，拡散した放射性物質が，高性能粒子フィルタ付局所排風機の吸い込み口が当該点検箇所から離れていたために，原子炉建屋換気空調系に流れこんだものと推定しました。

対策として、

- ・原子炉圧力容器内の水抜きの際は、高性能粒子フィルタ付局所排風機を水抜き直後から、作業後の水張り完了するまで常時運転するよう工事施行要領書に反映します。
- ・放射性物質が舞い上がる可能性のある作業を実施するときは、高性能粒子フィルタ付局所排風機の吸い込み口を当該点検箇所近づける、あるいは局所排風機で十分吸引できるよう点検場所を区画し、工事施行要領書に反映します。

(添付資料5-1)

(2) 協力企業作業員の体内への放射性物質のごく微量な取り込みについて

平成22年8月23日、原子炉建屋内の圧力抑制室エリア(管理区域)で、弁の分解点検作業を行っていた協力企業作業員1名に、放射性物質の身体への付着を確認したため、ホールボディカウンターで測定を実施したところ、体内にごく微量の放射性物質が取り込まれた可能性があることがわかりました。

このため、平成22年8月24日に再測定を実施したところ、ごく微量の放射性物質の体内への取り込みを確認しました。

なお、今回の事象により今後50年間に受ける放射線の量は約0.004ミリシーベルトと評価され、胸部エックス線検診1回分(約0.05ミリシーベルト)より低く、身体に影響を与えるものではありません。

調査の結果、以下のことがわかりました。

- ・当該作業員は、内部に放射性物質が付着している弁の分解点検を実施するために、作業用紙タオルを用いて除染作業を行っていたこと。
- ・除染作業中、放射性物質が付着したゴム手袋をはめたまま作業用紙タオルを取っていたことから、当該作業区域に置いてある他の未使用の作業用紙タオルへ放射性物質が付着した可能性があったこと。
- ・除染作業後に行った当該弁の分解点検作業中、当該作業員は放射性物質が付着したゴム手袋を外したものの、放射性物質が付着した可能性のある未使用の作業用紙タオルで顔の汗を拭き取っていたこと。

推定原因として、

当該弁の除染作業を行うために、除染作業員は放射性物質が付着したゴム手袋をはめたまま作業用紙タオルを取っていたことから、他の未使用の作業用紙タオルへ放射性物質が付着しました。

除染作業後に行った当該弁の分解点検作業中に、当該作業員は放射性物質が付着したゴム手袋を外したものの、放射性物質が付着した可能性のある作業用紙タオルで顔の汗を拭き取ったことから、顔に放射性物質が付着し、そこから体内に微量な放射性物質が取り込まれたものと推定しました。

対策として、

顔の汗を拭く際には、作業用紙タオルは使用せず、汗拭き専用紙タオルを使用することとし、放射性物質の汚染拡大を防止するために、作業場所には使用する分だけ配備することを周知します。

また、本事象および過去の体内への微量な放射性物質の取り込み事象について、事例検討会を行い再発防止の徹底を図ることとします。

### (3) 原子炉建屋内の水漏れについて

平成 22 年 8 月 24 日、原子炉建屋 1 階（管理区域）の原子炉格納容器人員用扉入口廻りで床面に水が溜まっていることを発見しました。

現場を確認したところ、残留熱除去系の系統内への水張り作業中に、当該系統のテスト弁（V-78B, 79B）に接続した水抜き用の仮設ホースの排水先ファンネルから水があふれていることを確認しました。

ただちに当該系統のテスト弁（V-78B, 79B）を閉めたところ、水の漏えいは停止しました。

あふれた水は、管理区域内にとどまっており、漏えい量は約 25 リットル、放射エネルギーは約  $9.1 \times 10^5$  ベクレルで、拭き取りによる清掃を実施しました。

調査の結果、以下のことがわかりました。

- ・水の漏えいを発見した際、当該テスト弁は、V-78B が「全開」、V-79B が「微開」状態であったこと。
- ・当該テスト弁は、プラント運転中に原子炉圧力と同じ圧力がかかる原子炉一次系の弁のため、弁軸封部は固めに締め付けられており、弁操作時には比較的大きな力が必要であったこと。
- ・残留熱除去系の弁点検を行うため、当該テスト弁に接続した水抜き用の仮設ホースからファンネルに水を排水していたこと。
- ・残留熱除去系の系統内の水抜き終了後、当該テスト弁の弁閉操作は当社工事監理員立ち会いの下、協力企業作業員が行っていたが、当社工事監理員は当該テスト弁が閉まっていることを直接、弁を操作して確認をしていないこと。
- ・残留熱除去系の系統内への水張り前の作業において、当直員は手順書に従い当該テスト弁の開閉状態の確認操作を行ったが、当該テスト弁の手前に仮設足場が設置されていたため、仮設足場との隙間から手を伸ばした状態で弁操作する作業環境であったこと。

推定原因として、

当社工事監理員は、当該テスト弁を直接操作して開閉状態の確認を行わなかったため、全閉状態になっていると思い込んでしまいました。

また、当直員は、残留熱除去系の系統内への水張り前の作業において、弁操作の治具にて弁が閉まっていることを確認する操作を実施しましたが、弁が固く動きにくい状態であったこと、また、仮設足場が設置されていたことにより操作性が悪く、当該弁が動かなかったため、当直員は弁が閉まっていると思い込んでしまいました。

その結果、弁が「開」状態であったため、系統内の水張り時に排水先ファンネルから水があふれたものと推定しました。

対策として、

弁操作時、仮設物等があつて操作性が悪い場合は、必要に応じて仮設物を移動するなど、作業環境を整えてから、確実な弁操作を行います。

また、弁軸封部が固めに締め付けられている弁については、閉確認を行う際には十分留意するよう、当直員に周知します。

さらに、点検のための隔離範囲内にある重要系統の弁について、作業にともなう操作する場合は、最終的な「開・閉」確認を当社工事監理員が直接弁を操作して確認します。

なお、今回の対策に加えて、3号機の今回の定期検査中に、同様の事象が発生しないよう、本店からの特別な要員派遣も含めた支援を行うなど、本店と現場が一体となって作業品質の向上を徹底していきます。

(添付資料5-2)

## 6. その他

### (1) 不適合処理について

不適合管理の基本ルールを「不適合管理マニュアル」として、平成15年2月に制定し、(現マニュアル名称「不適合管理及び是正処置・予防処置基本マニュアル」)不適合報告方法の改善等を含めた不適合処理のプロセスを明確にしています。不適合管理の事象別区分は不適合管理委員会にて決定しています。

3号機において、平成22年6月19日～平成22年9月6日までに発生した不適合事象は合計241件(発電所全体879件)で、公表基準区分Ⅲ以上のものは計4件(発電所全体8件)となっており、再発防止対策を含め処理を進めています。

(添付資料6-1)

### (2) 不適合管理の予防措置等について

福島第一原子力発電所では個々の不適合処置について、不適合管理委員会の決定に基づき、その不適合事象を分類コード表(現象、背景要因、直接原因、対策)に従って分類し、分析・評価して継続的改善につなげることとしており、繰り返し発生している不適合やプラント運転中、定期事業者検査中の不適合発生状況比較などの分析および是正処置、予防処置の評価確認を行っています。

また、不適合事象の繰り返しを防止するため、注意すべき不適合事象を発電所各協力企業が集まる保全協議会、放射線管理者連絡会、品質保証推進連絡会等で報告することとしています。

今後も不適合事象データの分析評価を行い、予防処置の抽出等、継続的な改善を図っていくこととします。

## 7. まとめ

3号機（第24回）定期事業者検査は、平成22年6月19日から実施しており、これまでの実施状況は、予定している定期事業者検査155件のうち128\*件が終了し、全て技術基準に適合していることを確認しています。

\*平成22年9月6日時点

今回の定期事業者検査は平成20年8月の政省令改正に伴う新検査制度に基づき実施しており、新検査制度の主旨に沿って、点検手入れ前状態データの採取・蓄積を図ると共に、現状保全の有効性を評価し、今後の保全計画（保全方式、点検内容及び点検頻度）へ反映することとしています。

（新検査制度の概要については添付資料7-1参照）

また、定期事業者検査の実施にあたっては、これまでの経験を生かし実施してきています。今後とも検査員に対して検査経験を積ませ、検査対応の習熟度を向上させていくとともに、さらに継続して改善を積み重ね、検査制度の主旨に沿った適切な対応ができるように努めてまいります。

MOX燃料の採用にあたっては、平成22年2月に必要不可欠な条件として福島県が示した3項目、「耐震安全性」「高経年化対策」「長期保管MOX燃料の健全性」について点検・評価等を行い、原子力発電所の安全確保上、支障のないことを確認しました。

今回の定期事業者検査中において発生した不具合に対しては、その都度原因を究明し、再発防止対策を実施してきました。

これらを含めて、発電所運営の中で発生した不適合は、全て「不適合管理及び是正処置・予防処置基本マニュアル」に基づき、不適合管理委員会にて不適合事象の区分を決定し、是正処置や水平展開を反映しています。

また、発生した不適合は、全て福島第一原子力発電所のホームページで公表しています。今後とも、発生した不適合については適切に処置するとともに、ホームページ等を通じて、迅速に公表していきます。

以 上

福島第一原子力発電所3号機平成22年度定期事業者検査工程表

| 設備名                       | 平成22年6月 |        |          | 7月                          |               |                    | 8月     |            |      | 9月   |        |          | 10月          |               |                  | 11月 |      |     |    |
|---------------------------|---------|--------|----------|-----------------------------|---------------|--------------------|--------|------------|------|------|--------|----------|--------------|---------------|------------------|-----|------|-----|----|
|                           | 日       | 10     | 20       | 30                          | 10            | 20                 | 31     | 10         | 20   | 31   | 10     | 20       | 30           | 10            | 20               | 31  | 10   | 20  | 30 |
| 設備名                       | 延日数     | 1      | 10       | 20                          | 30            | 40                 | 50     | 60         | 70   | 80   | 90     | 100      | 110          | 120           | 130              | 140 | 150  | 160 |    |
| (出力)<br>100%<br>50%<br>0% |         |        | ▲ 6/19解列 |                             |               |                    |        |            |      |      | ▲ 9/17 | ▲ 9/22並列 |              |               | ▲ 総合負荷性能検査 10/26 |     |      |     |    |
| 原子炉本体                     |         | 原子炉開放  | 燃料取出     | ノズルジェット洗浄・シャフトサポート他点検・炉内ISI | ジェットポンプリテーナ取外 | 制御棒取替              | 原子炉仮復旧 | 原子炉仮開放     | お盆休み | 燃料装荷 | 炉心確認   | 原子炉復旧    | 原子炉压力容器漏えい検査 | 起動前試験         | 系統構成             | 起動  | 調整運転 |     |    |
| 原子炉冷却系統設備                 |         |        |          |                             |               |                    |        | 残留熱除去系弁点検  |      |      |        |          |              |               |                  |     |      |     |    |
| 計測制御系統設備                  |         |        |          |                             |               | 主要計測設備修理工事         |        | 制御棒駆動機構ベント |      |      |        |          |              |               |                  |     |      |     |    |
| 燃料設備                      |         | 燃料設備点検 |          |                             |               |                    |        |            |      |      |        |          |              |               |                  |     |      |     |    |
| 放射線管理設備                   |         |        |          |                             |               | 放射線管理設備点検          |        |            |      |      |        |          |              |               |                  |     |      |     |    |
| 廃棄設備                      |         |        |          |                             |               | 廃棄設備点検             |        |            |      |      |        |          |              |               |                  |     |      |     |    |
| 原子炉格納施設                   |         |        |          |                             |               | 原子炉格納容器電気配線貫通部改造工事 |        |            |      |      |        |          | 原子炉格納容器復旧    | 原子炉格納容器漏えい率検査 |                  |     |      |     |    |
| 非常用予備発電装置                 |         |        |          |                             |               | 非常用予備発電装置点検        |        |            |      |      |        |          |              |               |                  |     |      |     |    |
| 蒸気タービン                    |         |        |          |                             |               | 蒸気タービン本格点検         |        |            |      |      |        |          |              |               |                  |     |      |     |    |
| その他                       |         |        |          |                             |               | 水没弁点検              |        | 循環水配管内面点検  |      |      |        |          |              |               |                  |     |      |     |    |

## 福島第一原子力発電所第3号機 第24回定期事業者検査項目

| 要領書番号         | 検査名                                       | 検査立会区分 |
|---------------|---|--------|
| 1F3-24-1-R1   | クラス1 機器供用期間中検査 (R 1)                      | B      |
| 1F3-24-2-燃1   | 燃料集合体外観検査(燃1)                             | B      |
| 1F3-24-3-燃1   | 燃料集合体炉内配置検査(燃1)                           | B      |
| 1F3-24-4-燃1   | 原子炉停止余裕検査(燃1)                             | B      |
| 1F3-24-5-R1   | クラス2 機器供用期間中検査 (R 1)                      | B      |
| 1F3-24-6-R1   | 主蒸気安全弁機能検査 (R 1)                          | B      |
| 1F3-24-7-R1   | 主蒸気安全弁分解検査 (R 1)                          | B      |
| 1F3-24-8-R1   | 主蒸気逃がし安全弁・安全弁機能検査 (R 1)                   | B      |
| 1F3-24-9-M1   | 主蒸気逃がし安全弁・逃がし弁機能検査 (M1)                   | B      |
| 1F3-24-10-R1  | 主蒸気逃がし安全弁分解検査 (R 1)                       | B      |
| 1F3-24-11-運1  | 主蒸気隔離弁機能検査 (運1)                           | B      |
| 1F3-24-12-R1  | 主蒸気隔離弁漏えい率検査 (R 1)                        | B      |
| 1F3-24-13-運1  | ディーゼル発電機, 非常用炉心冷却系 (高圧注水系除く) 機能検査 (運1)    | A      |
| 欠番            | 非常用復水器系機能検査                               | —      |
| 1F3-24-15-運1  | 原子炉隔離時冷却系機能検査 (運1)                        | B      |
| 欠番            | 原子炉隔離時冷却系機能検査(ABWR)                       | —      |
| 1F3-24-19-運1  | 高圧注水系機能検査 (運1)                            | A      |
| 1F3-24-20-T1  | 非常用炉心冷却系ポンプ分解検査 (T 1) <今回の定期事業者検査では実施しない> | —      |
| 1F3-24-20-R1  | 非常用炉心冷却系ポンプ分解検査 (R 1)                     | B      |
| 1F3-24-21-R1  | 非常用炉心冷却系主要弁分解検査 (R 1)                     | B      |
| 1F3-24-32-運1  | 自動減圧系機能検査 (運1)                            | A      |
| 1F3-24-33-燃1  | 制御棒駆動水圧系機能検査(燃1)                          | A      |
| 1F3-24-34-R1  | 制御棒駆動機構分解検査 (R 1)                         | B      |
| 欠番            | 制御棒駆動機構分解検査(ABWR)                         | —      |
| 1F3-24-36-R1  | 制御棒駆動水圧系スクラム弁分解検査 (R 1)                   | B      |
| 1F3-24-37-運1  | ほう酸水注入系機能検査 (運1)                          | B      |
| 1F3-24-38-M1  | 安全保護系設定値確認検査 (M1 プロセス計装)                  | B      |
| 1F3-24-38-M2  | 安全保護系設定値確認検査 (M2 核計測装置)                   | B      |
| 1F3-24-39-運1  | 原子炉保護系インターロック機能検査 (運1)                    | B      |
| 1F3-24-39-運2  | 原子炉保護系インターロック機能検査 (運2)                    | B      |
| 1F3-24-39-運3  | 原子炉保護系インターロック機能検査 (運3)                    | B      |
| 1F3-24-39-運4  | 原子炉保護系インターロック機能検査 (運4)                    | B      |
| 1F3-24-39-運5  | 原子炉保護系インターロック機能検査 (運5)                    | B      |
| 欠番            | 原子炉保護系インターロック機能検査 (運6)                    | —      |
| 1F3-24-39-運7  | 原子炉保護系インターロック機能検査 (運7)                    | B      |
| 1F3-24-39-運8  | 原子炉保護系インターロック機能検査 (運8)                    | B      |
| 1F3-24-39-運9  | 原子炉保護系インターロック機能検査 (運9)                    | B      |
| 1F3-24-39-運10 | 原子炉保護系インターロック機能検査 (運10)                   | B      |
| 欠番            | 原子炉保護系インターロック機能検査 (運11)                   | —      |
| 1F3-24-40-E1  | 燃料取扱装置機能検査 (E 1)                          | B      |
| 1F3-24-41-M1  | プロセスモニタ機能検査 (M1)                          | B      |
| 1F3-24-42-運1  | 非常用ガス処理系機能検査 (運1)                         | B      |
| 1F3-24-43-化1  | 非常用ガス処理系フィルタ性能検査 (化1)                     | B      |
| 1F3-24-44-運1  | 中央制御室非常用循環系機能検査 (運1)                      | B      |
| 1F3-24-45-化1  | 中央制御室非常用循環系フィルタ性能検査 (化1)                  | B      |
| 1F3-24-46-運1  | 気体廃棄物処理系機能検査 (運1)                         | B      |
| 1F3-24-47-運1  | 原子炉格納容器漏えい率検査 (運1)                        | A      |
| 1F3-24-48-運1  | 原子炉格納容器隔離弁機能検査 (運1)                       | B      |



| 要領書番号         | 検査名   | 検査立会区分 |
|---------------|---|--------|
| 1F3-24-49-R1  | 原子炉格納容器隔離弁分解検査 (R 1)                          | B      |
| 1F3-24-50-R1  | 原子炉格納容器真空破壊弁機能検査 (R 1)                        | B      |
| 1F3-24-51-運1  | 原子炉格納容器スプレイ系機能検査 (運1)                         | B      |
| 欠番            | 原子炉格納容器スプレイ系ポンプ分解検査                           | —      |
| 1F3-24-53-R1  | 原子炉格納容器スプレイ系主要弁分解検査 (R 1) <今回の定期事業者検査では実施しない> | —      |
| 1F3-24-54-運1  | 可燃性ガス濃度制御系機能検査 (運1)                           | B      |
| 1F3-24-55-R1  | 可燃性ガス濃度制御系主要弁分解検査 (R 1) <今回の定期事業者検査では実施しない>   | —      |
| 1F3-24-56-運1  | 原子炉建屋気密性能検査 (運1)                              | B      |
| 1F3-24-57-R1  | 非常用ディーゼル発電機分解検査 (R 1)                         | B      |
| 欠番            | 高圧炉心スプレイ系ディーゼル発電機分解検査                         | —      |
| 1F3-24-59-運1  | ディーゼル発電機定格容量確認検査 (運1)                         | B      |
| 1F3-24-60-運1  | 直流電源系機能検査 (運1)                                | B      |
| 1F3-24-61-運1  | 総合負荷性能検査 (運1)                                 | A      |
| 1F3-24-64-R1  | 主蒸気隔離弁分解検査 (R 1)                              | C      |
| 欠番            | タービンバイパス弁機能検査 (M1)                            | —      |
| 欠番            | 非常用復水器系主要弁分解検査                                | —      |
| 1F3-24-67-T1  | 原子炉隔離時冷却系ポンプ分解検査 (T 1) <今回の定期事業者検査では実施しない>    | —      |
| 1F3-24-68-R1  | 原子炉隔離時冷却系主要弁分解検査 (R 1)                        | C      |
| 1F3-24-71-T1  | 給水ポンプ分解検査 (T 1)                               | C      |
| 欠番            | 野外モニタ機能検査                                     | —      |
| 欠番            | 液体廃棄物処理系機能検査                                  | —      |
| 欠番            | 固体廃棄物処理系焼却炉機能検査                               | —      |
| 欠番            | 流体状の放射性廃棄物の漏えいの検出装置及び警報装置機能検査                 | —      |
| 1F3-24-80-T1  | 給水加熱器開放検査 (T 1)                               | C      |
| 1F3-24-81-M1  | 安全保護系検出器要素性能 (校正) 検査 (M1)                     | C      |
| 1F3-24-82-燃1  | 制御棒駆動機構機能検査 (燃1)                              | C      |
| 1F3-24-83-M1  | 主要制御系機能検査 (M1)                                | C      |
| 1F3-24-84-E1  | 監視機能健全性確認検査 (E 1) <今回の定期事業者検査では実施しない>         | —      |
| 1F3-24-84-E2  | 監視機能健全性確認検査 (E 2)                             | C      |
| 1F3-24-84-M1  | 監視機能健全性確認検査 (M1)                              | C      |
| 1F3-24-84-M2  | 監視機能健全性確認検査 (M2)                              | C      |
| 1F3-24-84-M3  | 監視機能健全性確認検査 (M3)                              | C      |
| 1F3-24-84-M4  | 監視機能健全性確認検査 (M4)                              | C      |
| 1F3-24-84-M5  | 監視機能健全性確認検査 (M5)                              | C      |
| 1F3-24-84-M6  | 監視機能健全性確認検査 (M6)                              | C      |
| 1F3-24-84-M7  | 監視機能健全性確認検査 (M7)                              | C      |
| 1F3-24-84-環1  | 監視機能健全性確認検査 (環1)                              | C      |
| 1F3-24-85-R1  | 原子炉建屋天井クレーン機能検査 (R 1)                         | C      |
| 1F3-24-86-R1  | 換気空調系機能検査 (R 1)                               | C      |
| 1F3-24-86-T1  | 換気空調系機能検査 (T 1)                               | C      |
| 1F3-24-86-環1  | 換気空調系機能検査 (環1) <今回の定期事業者検査では実施しない>            | —      |
| 1F3-24-87-R1  | クラスMC容器供用期間中検査 (R 1)                          | C      |
| 1F3-24-88-P1  | 炉内構造物検査 (P 1)                                 | C      |
| 1F3-24-91-R1  | 原子炉冷却材再循環系機能検査 (R 1) 【常用系の系統機能検査】             | C      |
| 1F3-24-94-R1  | 原子炉冷却材浄化系機能検査 (R 1) 【常用系の系統機能検査】              | C      |
| 1F3-24-95-R1  | 原子炉補機冷却系ポンプ検査 (R 1)                           | C      |
| 1F3-24-96-R1  | 原子炉補機冷却系容器検査 (R 1)                            | C      |
| 1F3-24-96-R2  | 原子炉補機冷却系容器検査 (R 2)                            | C      |
| 1F3-24-97-R1  | 原子炉補機冷却系機能検査 (R 1) 【常用系の系統機能検査】               | C      |
| 欠番            | 非常用復水器系容器検査                                   | —      |
| 1F3-24-100-R1 | 原子炉隔離時冷却系設備検査 (R 1) <今回の定期事業者検査では実施しない>       | —      |
| 1F3-24-100-T1 | 原子炉隔離時冷却系設備検査 (T 1) <今回の定期事業者検査では実施しない>       | —      |

| 要領書番号          | 検査名                                   | 検査立会区分 |
|----------------|---------------------------------------|--------|
| 欠番             | 原子炉隔離時冷却系設備検査(ABWR)                   | —      |
| 1F3-24-102-R1  | 高压注水系設備検査(R1) <今回の定期事業者検査では実施しない>     | —      |
| 1F3-24-102-T1  | 高压注水系設備検査(T1) <今回の定期事業者検査では実施しない>     | —      |
| 1F3-24-103-R1  | 残留熱除去系設備検査(R1)                        | C      |
| 欠番             | 給・復水系容器検査(T1)                         | —      |
| 1F3-24-111-T1  | 給・復水系設備検査(T1)                         | C      |
| 1F3-24-112-T1  | 原子炉冷却系統設備検査(T1) <今回の定期事業者検査では実施しない>   | —      |
| 1F3-24-112-R1  | 原子炉冷却系統設備検査(R1) <今回の定期事業者検査では実施しない>   | —      |
| 1F3-24-115-R1  | 制御棒駆動水圧系設備検査(R1)                      | C      |
| 1F3-24-115-R2  | 制御棒駆動水圧系設備検査(R2)                      | C      |
| 1F3-24-115-R3  | 制御棒駆動水圧系設備検査(R3) 【常用系の系統機能検査】         | C      |
| 1F3-24-116-R1  | ほう酸水注入系ポンプ検査(R1) <今回の定期事業者検査では実施しない>  | —      |
| 1F3-24-118-M1  | 核計測装置機能検査(M1)                         | C      |
| 欠番             | 遠隔停止系機能検査                             | —      |
| 1F3-24-120-M1  | 選択制御棒挿入機能検査(M1)                       | C      |
| 1F3-24-122-E1  | 燃料取扱装置検査(E1)                          | C※1    |
| 1F3-24-124-R1  | 燃料プール冷却浄化系容器検査(R1)                    | C      |
| 1F3-24-125-R1  | 燃料プール冷却浄化系機能検査(R1) 【常用系の系統機能検査】       | C      |
| 1F3-24-127-R1  | 非常用ガス処理系設備検査(R1) <今回の定期事業者検査では実施しない>  | —      |
| 1F3-24-131-T1  | 気体廃棄物処理系容器検査(T1)                      | C      |
| 1F3-24-131-環1  | 気体廃棄物処理系容器検査(環1)                      | C※1    |
| 1F3-24-132-環1  | 気体廃棄物処理系設備検査(環1)                      | C※2    |
| 1F3-24-134-環1  | 液体廃棄物処理系容器検査(環1) <今回の定期事業者検査では実施しない>  | —      |
| 1F3-24-135-R1  | 液体廃棄物処理系設備検査(R1)                      | C      |
| 1F3-24-135-R2  | 液体廃棄物処理系設備検査(R2)                      | C      |
| 1F3-24-135-T1  | 液体廃棄物処理系設備検査(T1) <今回の定期事業者検査では実施しない>  | —      |
| 1F3-24-135-T2  | 液体廃棄物処理系設備検査(T2)                      | C      |
| 1F3-24-135-環1  | 液体廃棄物処理系設備検査(環1)                      | C      |
| 1F3-24-135-環10 | 液体廃棄物処理系設備検査(環10) <今回の定期事業者検査では実施しない> | —      |
| 欠番             | 固体廃棄物処理系ポンプ検査                         | —      |
| 欠番             | 固体廃棄物処理系設備検査                          | —      |
| 1F3-24-138-環1  | 固体廃棄物処理系容器検査(環1) <今回の定期事業者検査では実施しない>  | —      |
| 欠番             | 原子炉格納容器スプレイ系容器検査                      | —      |
| 1F3-24-143-R1  | 原子炉格納容器真空破壊弁検査(R1)                    | C      |
| 1F3-24-144-R1  | 非常用予備電源装置検査(R1)                       | C      |
| 1F3-24-144-E2  | 非常用予備電源装置検査(E2)                       | C      |
| 1F3-24-144-M1  | 非常用予備電源装置検査(M1)                       | C      |
| 1F3-24-145-E1  | 無停電電源装置設備検査(E1)                       | C      |
| 1F3-24-145-E2  | 無停電電源装置設備検査(E2)                       | C      |
| 1F3-24-146-T1  | 蒸気タービン開放検査(T1)                        | B      |
| 1F3-24-146-T2  | 蒸気タービン開放検査(T2)                        | B      |
| 1F3-24-146-T3  | 蒸気タービン開放検査(T3)                        | B      |
| 1F3-24-146-T4  | 蒸気タービン開放検査(T4)                        | B      |
| 1F3-24-146-T5  | 蒸気タービン開放検査(T5)                        | B      |
| 1F3-24-146-T6  | 蒸気タービン開放検査(T6) <今回の定期事業者検査では実施しない>    | —      |
| 1F3-24-147-T1  | 蒸気タービン性能検査(T1)                        | B      |
| 1F3-24-148-T1  | 蒸気タービン設備検査(T1)                        | C      |
| 1F3-24-148-M1  | 蒸気タービン設備検査(M1)                        | C※2    |
| 1F3-24-148-E1  | 蒸気タービン設備検査(E1)                        | C      |
| 1F3-24-149-T1  | 補助ボイラー開放検査(T1) <今回の定期事業者検査では実施しない>    | —      |
| 1F3-24-149-T2  | 補助ボイラー開放検査(T2)                        | C      |
| 1F3-24-149-T3  | 補助ボイラー開放検査(T3)                        | C      |

| 要領書番号          | 検査名                                   | 検査立会区分 |
|----------------|---------------------------------------|--------|
| 1F3-24-150-T1  | 補助ボイラー試運転検査 (T 1) <今回の定期事業者検査では実施しない> | —      |
| 1F3-24-150-T2  | 補助ボイラー試運転検査 (T 2)                     | C      |
| 1F3-24-150-T3  | 補助ボイラー試運転検査 (T 3)                     | C      |
| 1F3-24-151-T1  | 補助ボイラー設備検査 (T 1) <今回の定期事業者検査では実施しない>  | —      |
| 1F3-24-151-T2  | 補助ボイラー設備検査 (T 2)                      | C      |
| 1F3-24-151-T3  | 補助ボイラー設備検査 (T 3)                      | C      |
| 1F3-24-151-M3  | 補助ボイラー設備検査 (M 3) <今回の定期事業者検査では実施しない>  | —      |
| 1F3-24-151-M4  | 補助ボイラー設備検査 (M 4)                      | C      |
| 1F3-24-151-M5  | 補助ボイラー設備検査 (M 5)                      | C      |
| 1F3-24-152-R1  | 安全弁検査 (R 1)                           | C      |
| 1F3-24-152-R1  | 安全弁検査 (R 1)                           | C      |
| 1F3-24-152-T1  | 安全弁検査 (T 1)                           | C      |
| 1F3-24-152-環2  | 安全弁検査 (環 2) <今回の定期事業者検査では実施しない>       | —      |
| 1F3-24-153-R1  | 逆止弁検査 (R 1) <今回の定期事業者検査では実施しない>       | —      |
| 1F3-24-153-環1  | 逆止弁検査 (環 1) <今回の定期事業者検査では実施しない>       | —      |
| 1F3-24-153-環2  | 逆止弁検査 (環 2) <今回の定期事業者検査では実施しない>       | —      |
| 1F3-24-153-T1  | 逆止弁検査 (T 1) <今回の定期事業者検査では実施しない>       | —      |
| 1F3-24-154-R1  | 主要弁検査 (R 1)                           | C      |
| 1F3-24-154-R1  | 主要弁検査 (R 1)                           | C      |
| 1F3-24-154-T1  | 主要弁検査 (T 1) <今回の定期事業者検査では実施しない>       | —      |
| 1F3-24-154-T2  | 主要弁検査 (T 2)                           | C      |
| 1F3-24-154-M1  | 主要弁検査 (M 1) <今回の定期事業者検査では実施しない>       | —      |
| 1F3-24-154-環1  | 主要弁検査 (環 1) <今回の定期事業者検査では実施しない>       | —      |
| 1F3-24-154-環2  | 主要弁検査 (環 2)                           | C      |
| 1F3-24-155-R1  | クラス 3 機器供用期間中検査 (R 1)                 | C      |
| 1F3-24-156-E1  | 電動機検査 (E 1)                           | C      |
| 1F3-24-156-E2  | 電動機検査 (E 2)                           | C      |
| 1F3-24-156-E7  | 電動機検査 (E 7)                           | C      |
| 1F3-24-156-E8  | 電動機検査 (E 8)                           | C      |
| 1F3-24-156-E9  | 電動機検査 (E 9) <今回の定期事業者検査では実施しない>       | —      |
| 1F3-24-156-E10 | 電動機検査 (E 1 0) <今回の定期事業者検査では実施しない>     | —      |
| 1F3-24-156-E11 | 電動機検査 (E 1 1) <今回の定期事業者検査では実施しない>     | —      |
| 1F3-24-156-E15 | 電動機検査 (E 1 5) <今回の定期事業者検査では実施しない>     | —      |
| 1F3-24-156-E16 | 電動機検査 (E 1 6) <今回の定期事業者検査では実施しない>     | —      |
| 1F3-24-156-E17 | 電動機検査 (E 1 7) <今回の定期事業者検査では実施しない>     | —      |
| 1F3-24-156-E18 | 電動機検査 (E 1 8) <今回の定期事業者検査では実施しない>     | —      |
| 1F3-24-156-E19 | 電動機検査 (E 1 9) <今回の定期事業者検査では実施しない>     | —      |
| 1F3-24-156-E20 | 電動機検査 (E 2 0) <今回の定期事業者検査では実施しない>     | —      |
| 1F3-24-156-E21 | 電動機検査 (E 2 1) <今回の定期事業者検査では実施しない>     | —      |
| 1F3-24-156-E22 | 電動機検査 (E 2 2) <今回の定期事業者検査では実施しない>     | —      |
| 1F3-24-156-E23 | 電動機検査 (E 2 3) <今回の定期事業者検査では実施しない>     | —      |
| 1F3-24-156-E24 | 電動機検査 (E 2 4) <今回の定期事業者検査では実施しない>     | —      |
| 1F3-24-156-E25 | 電動機検査 (E 2 5)                         | C      |
| 1F3-24-156-E26 | 電動機検査 (E 2 6) <今回の定期事業者検査では実施しない>     | —      |
| 1F3-24-156-E27 | 電動機検査 (E 2 7) <今回の定期事業者検査では実施しない>     | —      |
| 1F3-24-156-環1  | 電動機検査 (環 1)                           | C      |
| 1F3-24-156-環2  | 電動機検査 (環 2)                           | C      |
| 1F3-24-156-R1  | 電動機検査 (R 1) <今回の定期事業者検査では実施しない>       | —      |
| 1F3-24-157-R1  | 耐震健全性検査 (R 1)                         | C      |
| 1F3-24-157-T1  | 耐震健全性検査 (T 1)                         | C      |
| 1F3-24-157-E1  | 耐震健全性検査 (E 1) <今回の定期事業者検査では実施しない>     | —      |
| 1F3-24-157-M1  | 耐震健全性検査 (M 1)                         | C      |

| 要領書番号         | 検査名   | 検査立会区分 |
|---------------|---|--------|
| 1F3-24-157-環1 | 耐震健全性検査（環1）                                 | C      |
| 1F3-24-157-環2 | 耐震健全性検査（環2）                                 | C      |
| 1F3-24-158-R1 | レストレイント検査（R1）                               | C      |
| 欠番            | 乾式貯蔵容器供用期間中検査                               | —      |
| 1F3-24-161-建1 | 排気筒検査（建1）                                   | C      |
| 欠番            | 廃棄物運搬容器検査                                   | —      |
| 1F3-24-163-燃1 | 制御棒価値ミニマイザ機能検査（燃1）                          | C      |
| 1F3-24-164-環1 | 換気空調系設備検査（環1）                               | C      |
| 1F3-24-165-燃1 | 制御棒外観検査（燃1）＜今回の定期事業者検査では実施しない＞              | —      |
| 1F3-24-170-R1 | 配管肉厚測定検査（R1）                                | C      |
| 1F3-24-170-T1 | 配管肉厚測定検査（T1）                                | C※2    |
| 1F3-24-170-T2 | 配管肉厚測定検査（T2）                                | C      |
| 1F3-24-173-R1 | 熱交換器肉厚測定検査（R1）                              | C      |
| 1F3-24-174-R1 | 原子炉格納容器スプレッドヘッド検査（R1）                       | C      |
| 1F3-24-175-T1 | 蒸気タービン附属設備機能検査（T1）                          | C      |
| 1F3-24-176-T1 | タービン設備容器肉厚測定検査（T1）                          | C      |
| 1F3-24-176-R1 | 可燃性ガス濃度制御系再結合器健全性確認検査（R1）                   | C      |
| 1F3-24-177-T1 | 排ガス再結合器容器検査（T1）＜今回の定期事業者検査では実施しない＞          | —      |
| 1F3-24-178-T1 | 排ガス予熱器容器検査（T1）                              | C※1    |
| 1F3-24-180-T1 | 構造健全性検査（T1）                                 | C      |
| 1F3-24-180-R1 | 構造健全性検査（R1）                                 | C      |
| 1F3-24-180-環1 | 構造健全性検査（環1）＜今回の定期事業者検査では実施しない＞              | —      |
| 1F3-24-182-T1 | 気体廃棄物処理系ステンレス鋼配管健全性確認検査（T1）                 | C      |
| 1F3-24-183-T1 | 気体廃棄物処理系炭素鋼配管健全性確認検査（T1）＜今回の定期事業者検査では実施しない＞ | —      |
| 1F3-24-184-T1 | 排ガス復水器容器検査（T1）                              | C※2    |

A：定期事業者検査のうち、経済産業省立会又は記録確認検査項目

B：定期事業者検査のうち、機構立会又は記録確認検査項目

C：上記以外の定期事業者検査項目

■：対象設備なし又は今回の定期事業者検査では実施しない検査

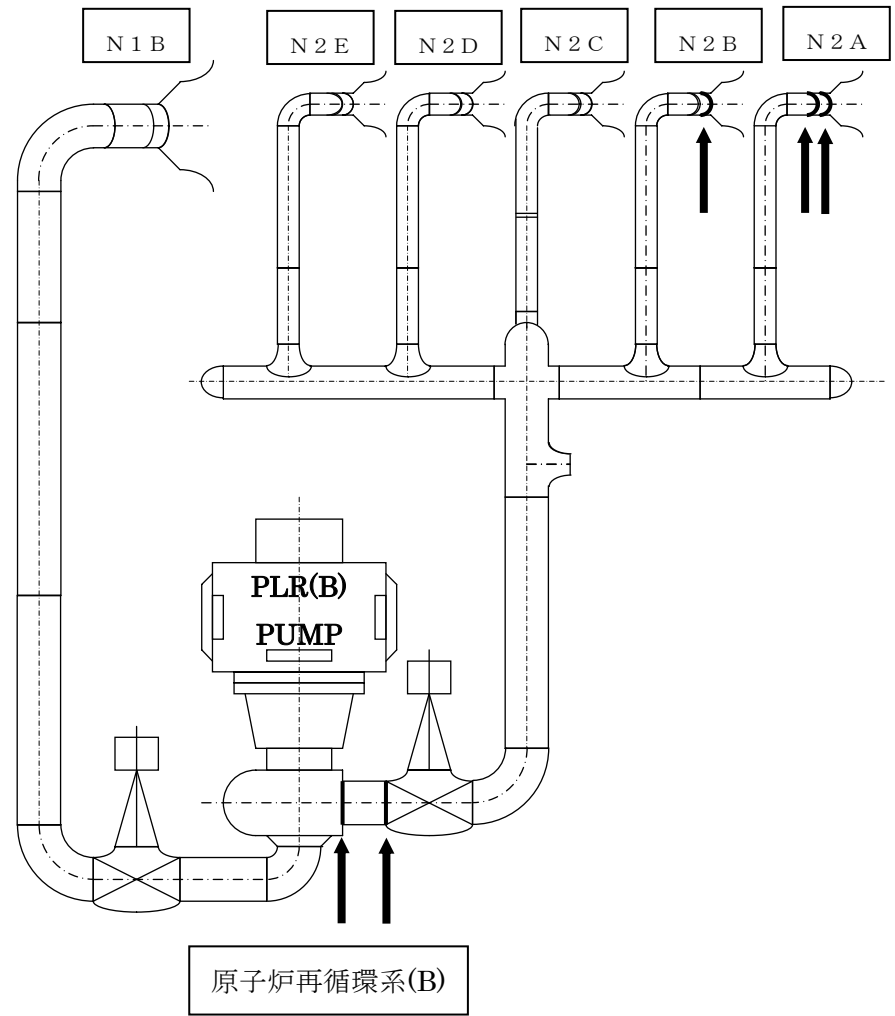
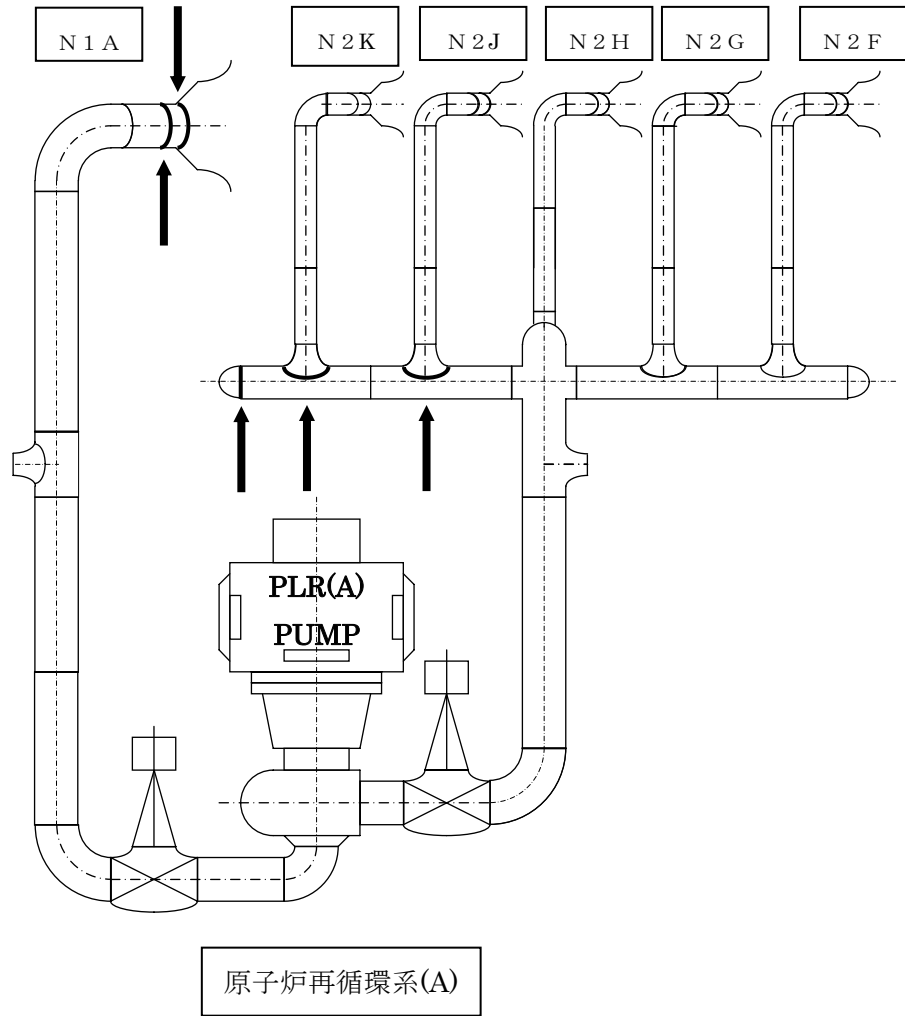
■：9/6の時点において起動前に実施する定期事業者検査で一部もしくは全部が未実施の検査

■：起動後に実施する定期事業者検査

※1:定期安全管理審査のうち文書審査を受審した検査

※2:定期安全管理審査のうち実地審査を受審した検査

|                              |      |
|------------------------------|------|
| 定期事業者検査のうち、経済産業省立会又は記録確認検査項目 | 6件   |
| 定期事業者検査のうち、機構立会又は記録確認検査項目    | 51件  |
| 上記以外の定期事業者検査項目               | 98件  |
| 合 計                          | 155件 |



← : 点検箇所を示す。

# 福島第一原子力発電所 3号機 原子炉再循環系配管点検箇所

| 系統                     | 部位数 | 炭素鋼 | 低合金鋼 <sup>※1</sup> | 部位番号               | 材質      | 公称肉厚<br>(mm) | 必要最小<br>肉厚(mm) | 測定値<br>(mm) | 減肉率<br>(mm/年) | 余寿命<br>(年) |
|------------------------|-----|-----|--------------------|--------------------|---------|--------------|----------------|-------------|---------------|------------|
| 復水系 <sup>※2</sup>      | 112 | 92  | 20                 | C-CP31-050 (P)     | SB46    | 9.5          | 5.30           | 6.2         | 0.14          | 6.6        |
| 補助蒸気系                  | 27  | 0   | 27                 | AS-CP26-210 (P)    | STPA23  | 4.5          | 0.06           | 4.1         | 0.14          | 28.6       |
| 抽気系                    | 52  | 11  | 41                 | ES-CP1-040 (P)     | STPA23  | 10.3         | 3.18           | 7.9         | 0.32          | 14.6       |
|                        |     |     |                    | ES-CP2-020 (P)     | STPA23  | 10.3         | 3.18           | 7.9         | 0.32          | 14.6       |
| タービンランド蒸気系             | 17  | 1   | 16                 | TGS-CPTS2-020 (P)  | STPA23  | 6.4          | 0.06           | 4.5         | 0.10          | 43.1       |
| ヒータードレン系 <sup>※2</sup> | 29  | 3   | 26                 | HD-CP10-090 (R1)   | A387GrC | 16.7         | 0.87           | 18.6        | 0.75          | 23.5       |
| ヒーターベント系               | 19  | 19  | 0                  | HV-CP38C-030 (E)   | STPT42  | 7.1          | 3.80           | 5.7         | 0.30          | 6.3        |
| 主蒸気系                   | 67  | 18  | 49                 | MS-CP15A-060 (04)  | SB49    | 16.7         | 11.14          | 12.9        | 0.86          | 2.0        |
| 給水系                    | 16  | 14  | 2                  | FDW-CP13-090 (E)   | STPA23  | 11.1         | 8.12           | 9.3         | 0.38          | 3.1        |
| 高圧注水系                  | 6   | 5   | 1                  | HPCI-CP27-050 (E)  | STS410  | 15.1         | 10.40          | 13.8        | 0.63          | 5.3        |
| 原子炉隔離時冷却系              | 3   | 1   | 2                  | RCIC-CP8-420 (P2)  | STPA23  | 6.4          | 1.41           | 6.0         | 0.11          | 42.8       |
| 原子炉再循環系                | 22  | 22  | 0                  | PLR-CP8-050 (T1)   | STS410  | 8.7          | 2.40           | 8.6         | 0.52          | 11.8       |
| 原子炉冷却材浄化系              | -   | -   | -                  | -                  | -       | -            | -              | -           | -             | -          |
| 復水脱塩系                  | 14  | 14  | 0                  | CP009B-090 (P2)    | STPG42  | 5.5          | 3.00           | 4.9         | 0.70          | 2.6        |
| 所内ボイラー蒸気系              | 2   | 2   | 0                  | HBHS-CP011-020 (P) | STPG370 | 8.2          | 1.87           | 7.9         | 0.15          | 39.1       |
| 合計                     | 386 | 202 | 184                |                    |         |              |                |             |               |            |

※1:ステンレス鋼含む

※2:低合金鋼に炭素鋼が溶接されている部位があり、低合金鋼にカウント

## 福島第一原子力発電所3号機定期事業者検査における配管減肉測定結果

3号機第24回定期事業者検査時における長期保守管理方針の実施状況

| 定期事業者検査名           | 機器名・部品名  | 経年変化事象                      | 第24回定期事業者検査時での実施事項 | 結果 |
|--------------------|--|-----------------------------|--------------------|----|
| クラス1機器供用期間中検査 (R1) | 原子炉圧力容器 (胴)  | 中性子照射脆化                     | 漏えい検査<br>超音波探傷検査   | 良  |
|                    | 原子炉圧力容器 (ノズル及びノズルセーフエンド)<br>原子炉再循環系ステンレス鋼配管  | 粒界型応力腐食割れ                   | 漏えい検査<br>超音波探傷検査   |    |
|                    | 制御棒駆動機構ハウジング<br>中性子束計測ハウジング<br>スタブチューブ   |                             | 漏えい検査              |    |
| 炉内構造物検査 (P1)       | 上部格子板<br>炉心シュラウド<br>炉心支持板<br>周辺燃料支持金具<br>制御棒案内管  | 中性子照射による靱性低下<br>照射誘起型応力腐食割れ | 目視検査               | 良  |
|                    | 中央燃料支持金具   | 中性子照射による靱性低下                |                    |    |
|                    | 原子炉圧力容器 (ブラケット)<br>上部格子板<br>炉心支持板<br>周辺燃料支持金具<br>炉心スプレイ配管<br>炉心スプレイスパージャ<br>給水スパージャ<br>差圧検出/ほう酸水注入系配管<br>ジェットポンプ<br>中性子束計測案内管<br>シュラウドサポート<br>制御棒案内管<br>シュラウドヘッド及び気水分離器<br>蒸気乾燥器 | 粒界型応力腐食割れ                   |                    |    |

3号機第24回定期事業者検査時における長期保守管理方針の実施状況

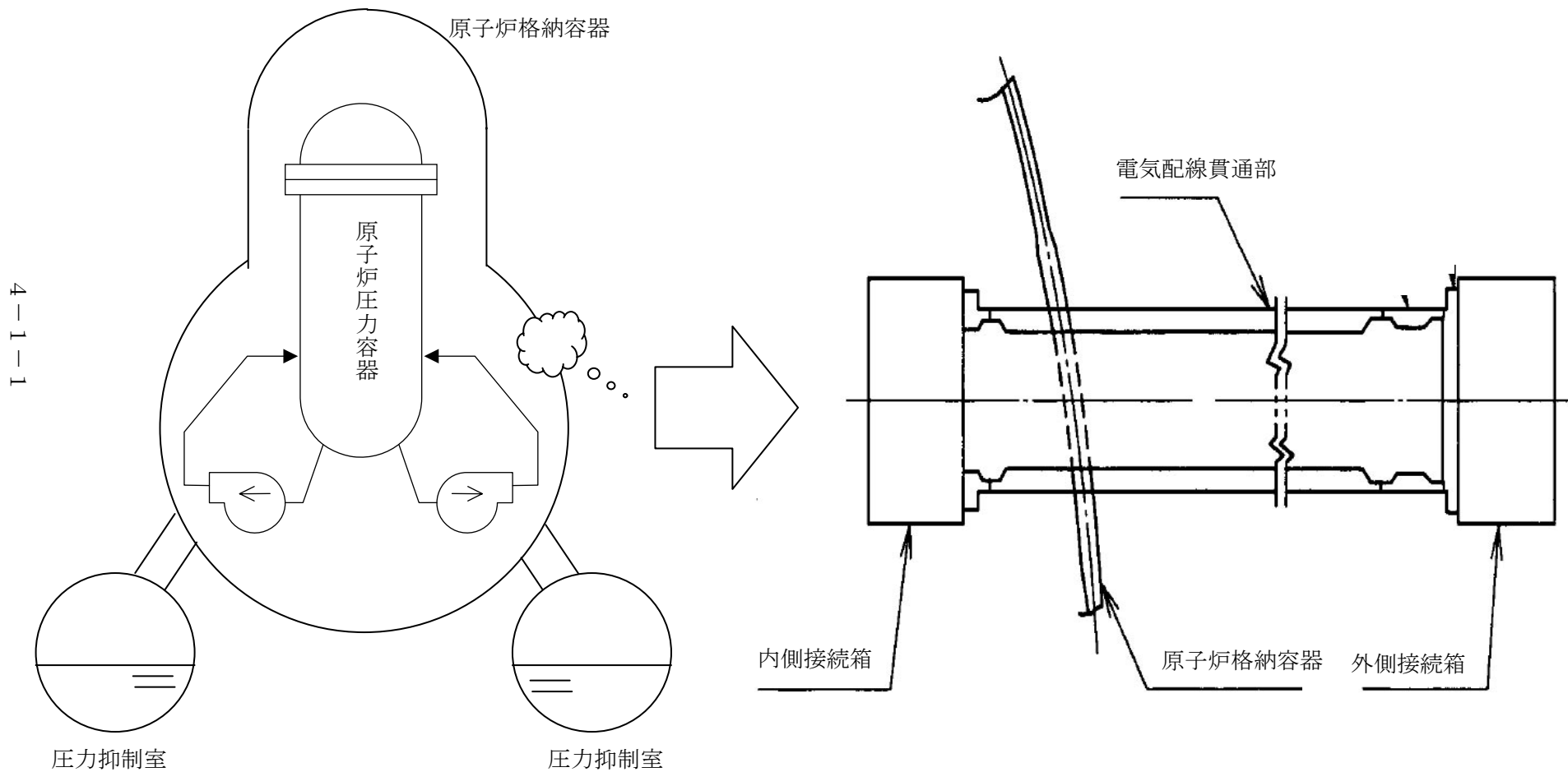
| 定期事業者検査名                     | 機器名・部品名  | 経年変化事象    | 第24回定期事業者検査時での実施事項 | 結果 |
|------------------------------|--|-----------|--------------------|----|
| 排ガス予熱器容器検査 (T1)              | 排ガス予熱器 (A), (B)                                    | 粒界型応力腐食割れ | 超音波探傷検査            | 良  |
| 排ガス復水器容器検査 (T1)              | 排ガス復水器   | 粒界型応力腐食割れ | 超音波探傷検査            | 良  |
| 気体廃棄物処理系ステンレス鋼配管健全性確認検査 (T1) | 気体廃棄物処理系ステンレス鋼配管                                   | 粒界型応力腐食割れ | 超音波探傷検査            | 良  |
| 原子炉格納容器スプレイヘッダ検査 (R1)        | ドライウェルスプレイヘッダ<br>サプレッションチェンバースプレイヘッダ               | 腐食        | 目視検査               | 良  |
| タービン設備容器肉厚測定検査 (T1)          | グラウンド蒸気蒸化器ドレンタンク<br>グラウンド蒸気復水器 (胴)<br>蒸気式空気抽出器 (胴) | 腐食        | 肉厚測定               | 良  |
| 熱交換器肉厚測定検査 (R1)              | 原子炉冷却材浄化系再生熱交換器<br>(水室, 胴)                         | 腐食        | 肉厚測定               | 良  |



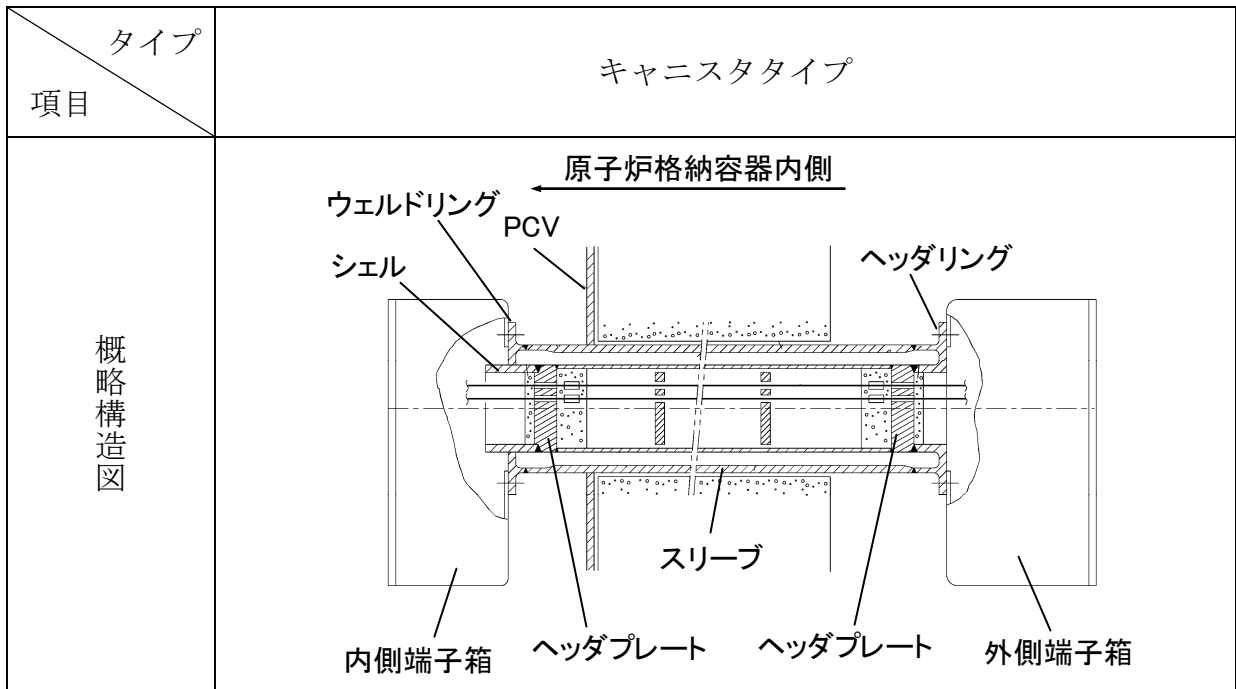
3号機第24回定期事業者検査時における長期保守管理方針の実施状況

| 定期事業者検査名                   | 機器名・部品名                      | 経年変化事象                | 第24回定期事業者検査時での実施事項 | 結果 |
|----------------------------|------------------------------|-----------------------|--------------------|----|
| 可燃性ガス濃度制御系再結合器健全性確認検査 (R1) | 可燃性ガス濃度制御系設備 (A) 加熱管         | クリープ                  | 目視検査               | 良  |
|                            | 可燃性ガス濃度制御系設備 (A) (気水分離器, 配管) | 腐食                    | 肉厚測定               |    |
| 配管肉厚測定検査 (T1)              | 給水系配管<br>タービンランド蒸気系配管        | エロージョン・コロージョン, エロージョン | 肉厚測定               | 良  |

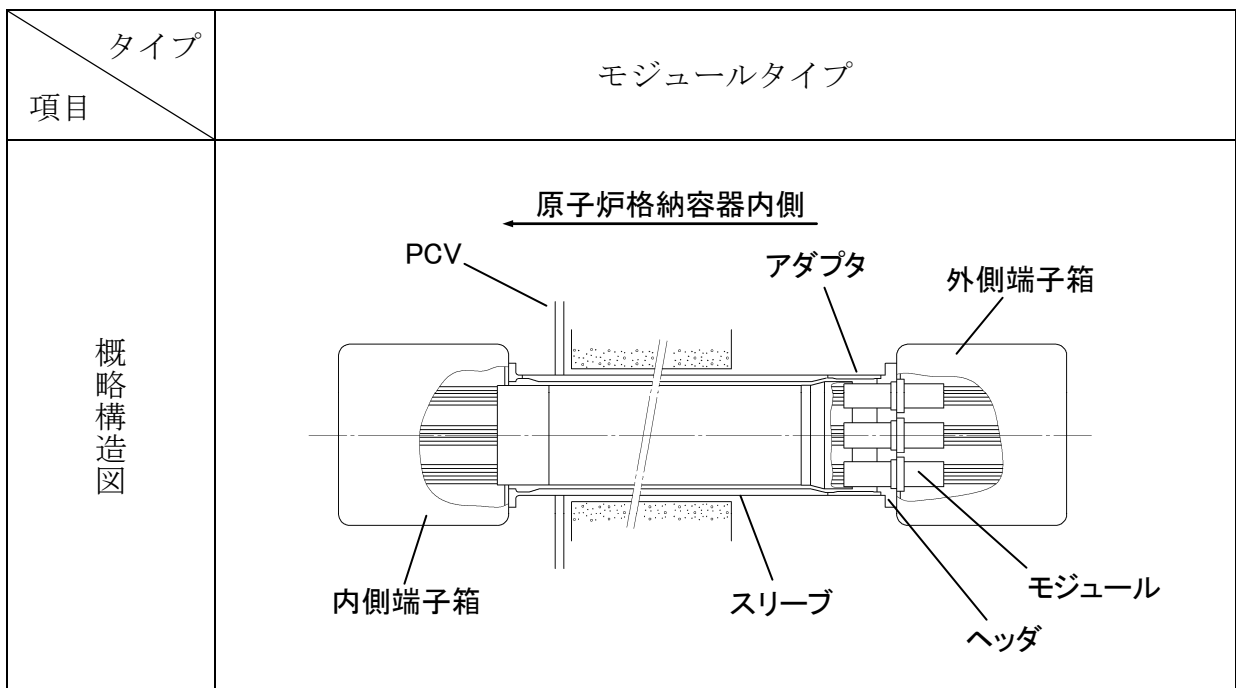
# 原子炉格納容器電気配線貫通部改造工事 (1 / 2)



(変更前)

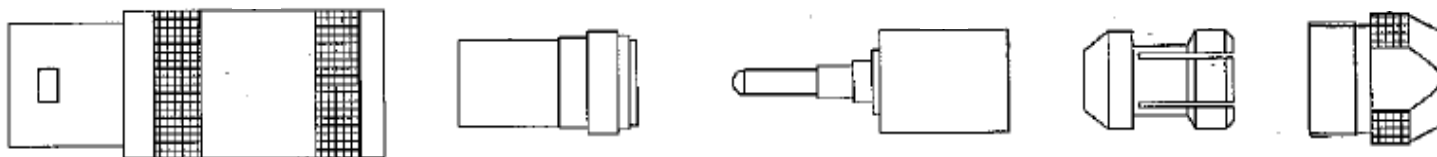


(変更後)

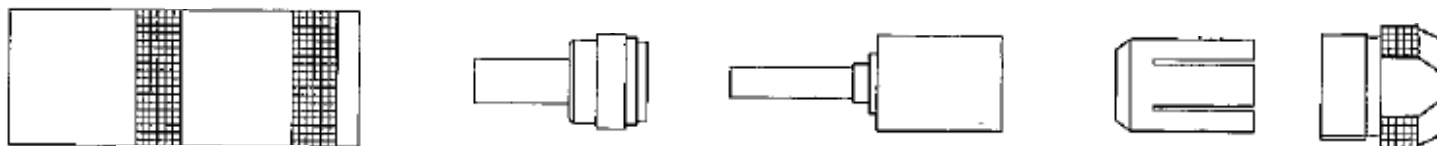


## 原子炉格納容器電気配線貫通部改造工事 (2 / 2)

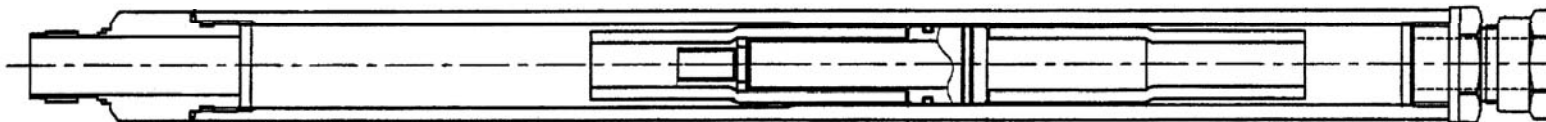
## 主要計測設備修理工事



【起動領域モニタ検出器用オスコンタクト側コネクタ】

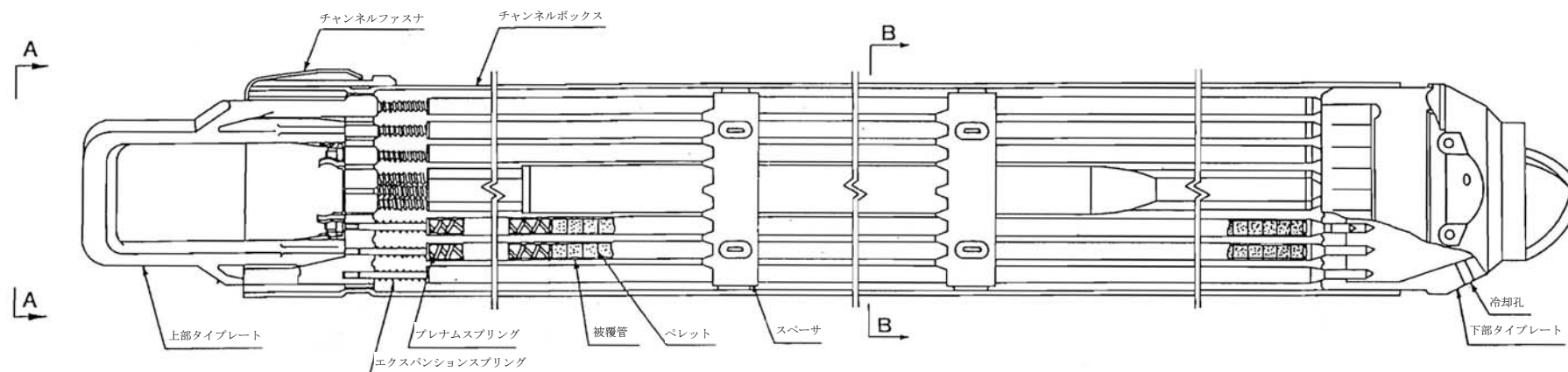


【起動領域モニタ検出器用メスコンタクト側コネクタ】

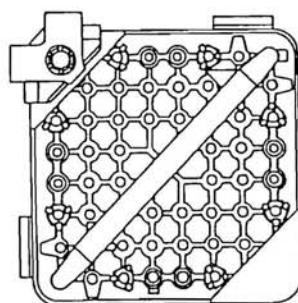


【起動領域モニタ検出器用同軸コネクタ断面図】

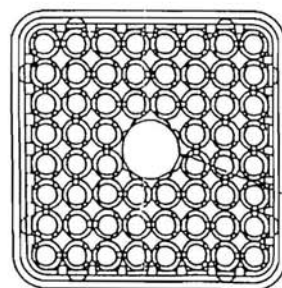
# ウラン・プルトニウム混合酸化物燃料の採用



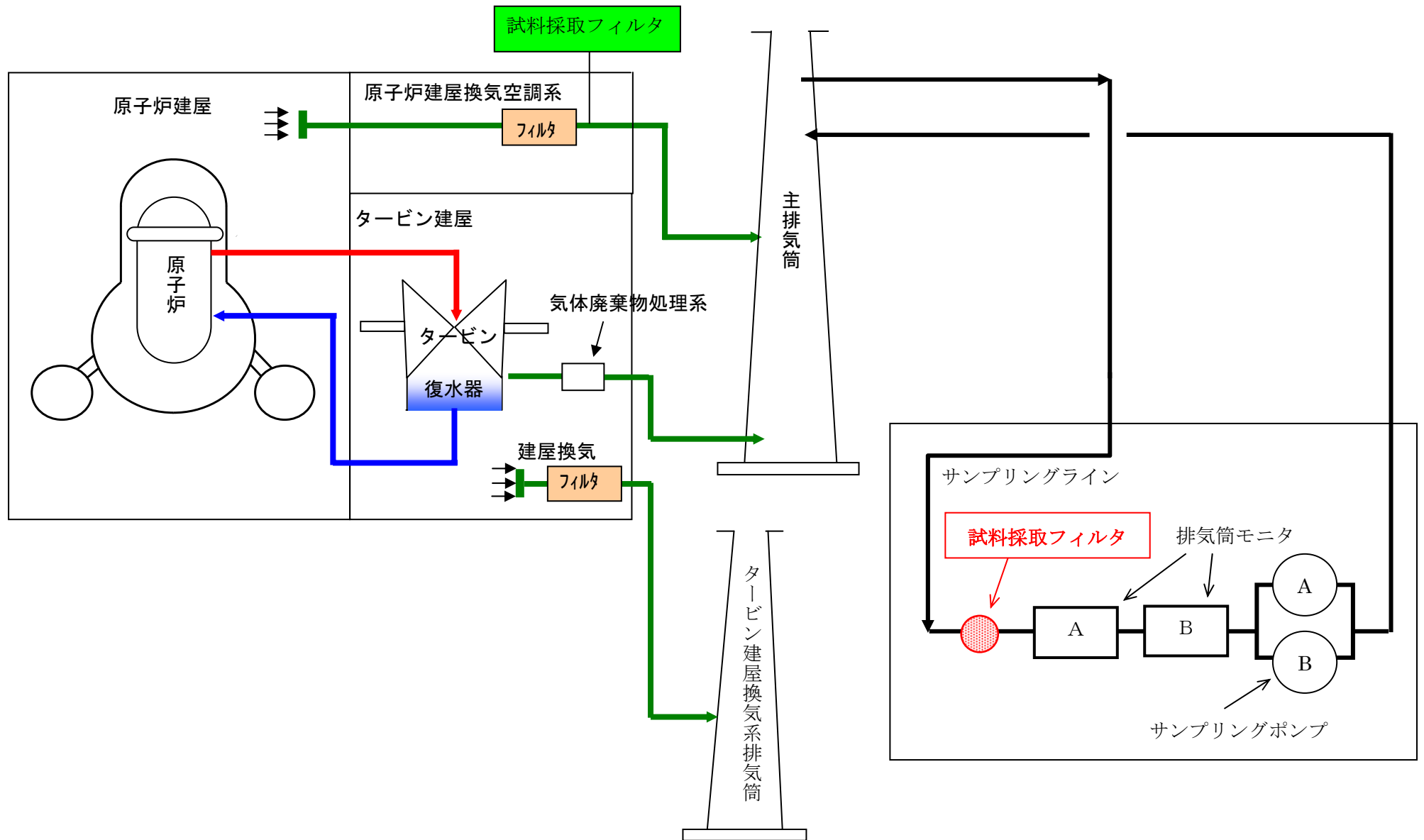
ウラン・プルトニウム混合酸化物燃料



A~A断面図



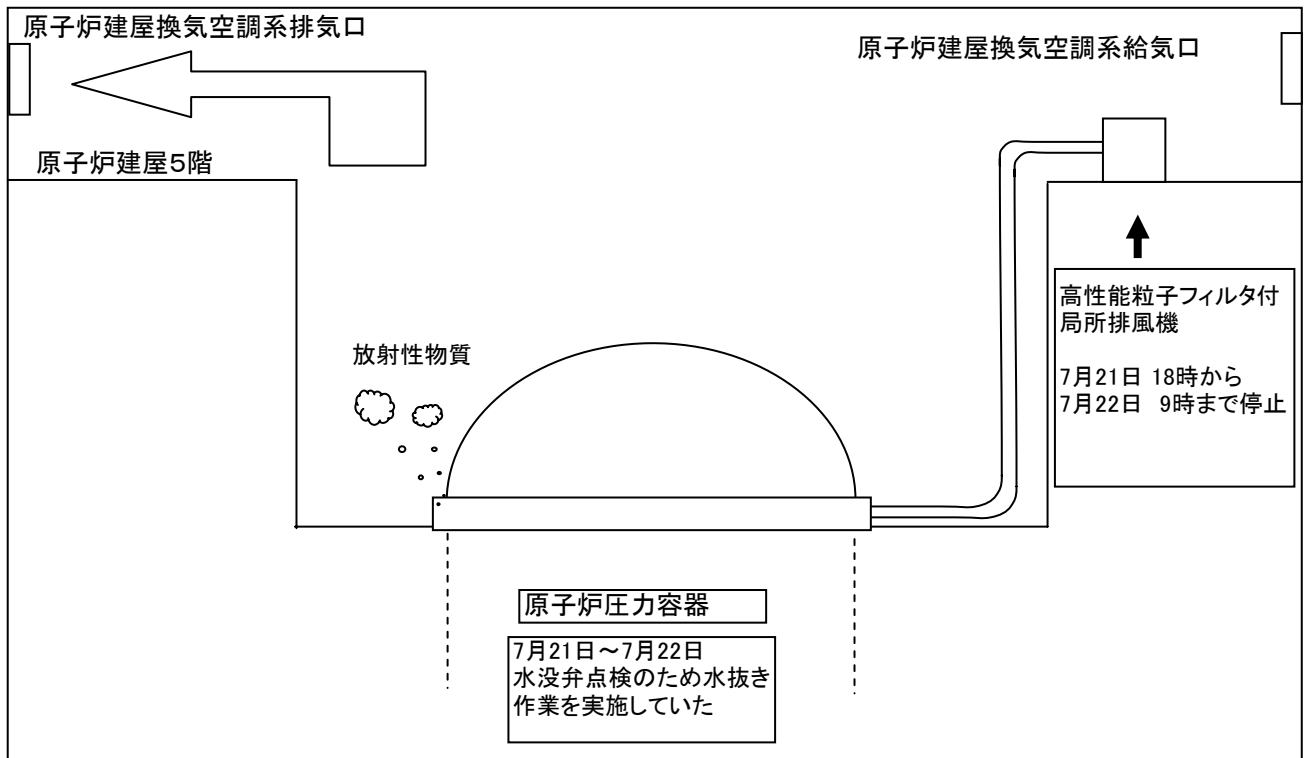
B~B断面図



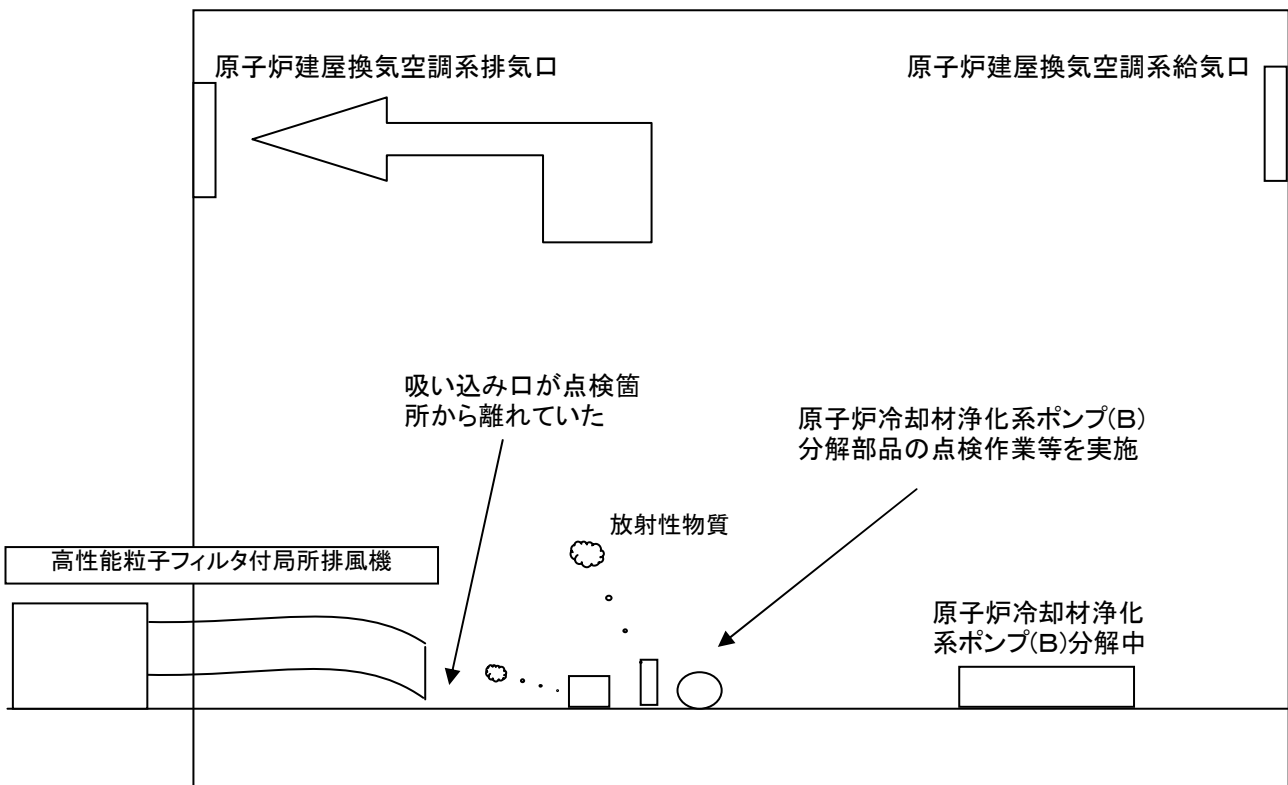
3・4号機主排気筒における微量な放射性物質の検出状況図

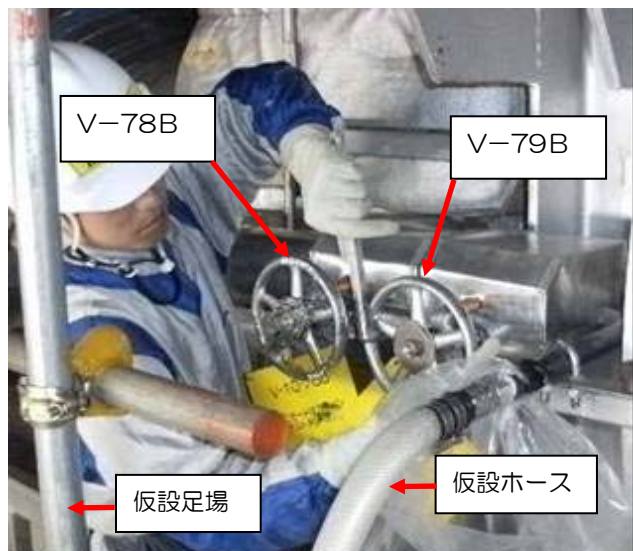
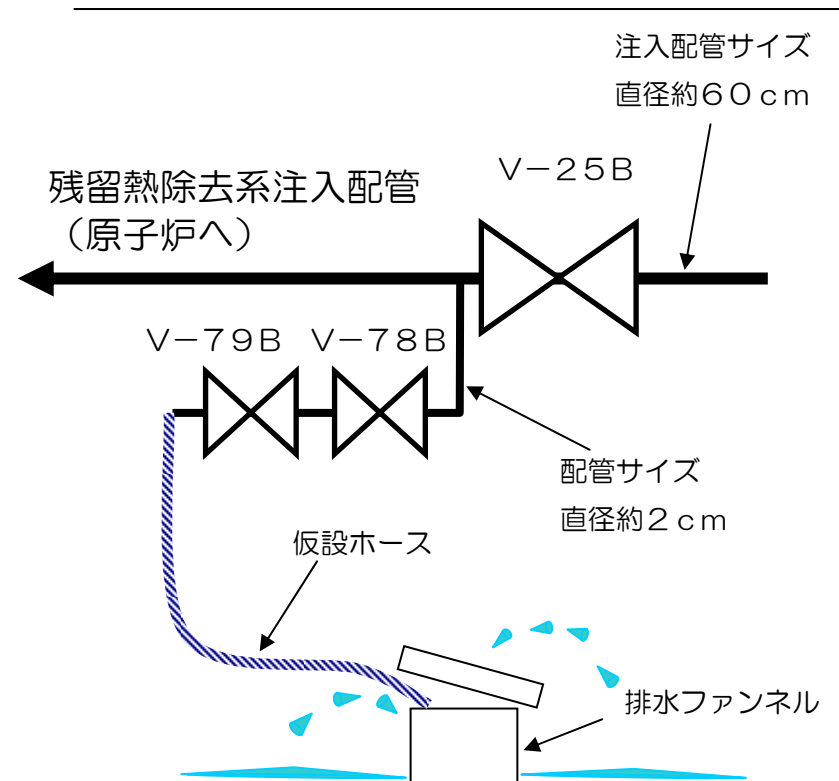
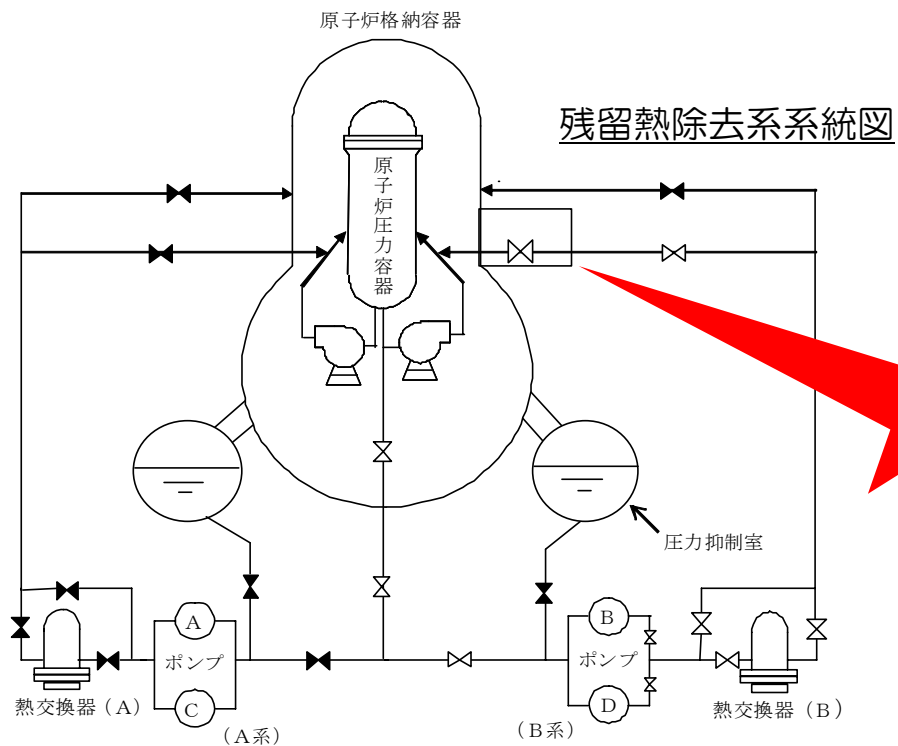
### 3号機原子炉建屋換気空調系への放射性物質の推定流入状況

原子炉建屋5階(オペフロ)



原子炉冷却材浄化系ポンプ(B)室





作業状況

原子炉建屋内の水漏れ状況図

水漏れ状況図



## 不適合処理について

平成 22 年 6 月 19 日～平成 22 年 9 月 6 日までに 3 号機で発生した不適合事象は合計 241 件（発電所全体 879 件）でグレード別の内訳では、

|       |         |            |          |
|-------|---------|------------|----------|
| グレード  | 3 号機    | (発電所全体)    |          |
| G I   | 0 件     | ( 2 件)     |          |
| G II  | 3 5 件   | ( 9 8 件)   |          |
| G III | 2 0 6 件 | ( 7 6 1 件) |          |
| 対象外   | 0 件     | ( 1 8 件)   | となっています。 |

G I の件名は  
なし。

G II のうち、プレス公表（公表区分 I～III）の件名は

| No | 発生日       | 件名及び処置  |
|----|-----------|---|
| 1  | 2010/7/28 | 3・4 号機主排気筒における微量な放射性物質の検出について<br>詳細は、本文 7 頁 5. (1) 参照<br>(公表区分 III)   |
| 2  | 2010/8/4  | 3・4 号機主排気筒における微量な放射性物質の検出について<br>詳細は、本文 7 頁 5. (1) 参照<br>(公表区分 III)   |
| 3  | 2010/8/23 | 協力企業作業員の体内への放射性物質のごく微量な取り込みについて<br>詳細は、本文 9 頁 5. (2) 参照<br>(公表区分 III) |
| 4  | 2010/8/24 | 原子炉建屋内の水漏れについて<br>詳細は、本文 10 頁 5. (3) 参照<br>(公表区分 III)                 |

(参考)

不適合管理\*<sup>1</sup>については、不適合管理の基本ルールを「不適合管理マニュアル」として平成15年2月に制定し、不適合報告方法の改善等を含め不適合処理のプロセスを明確にしています。不適合管理の事象別区分は、以下のとおりとしており不適合管理委員会にて決定しています。

| 区分    | 事象の概要 (例)   |
|-------|---|
| G I   | 是正処置* <sup>2</sup> ・予防処置* <sup>2</sup> を確実に実施すべき重要な事象 |
| G II  | 是正処置* <sup>2</sup> を確実に実施すべき事象                        |
| G III | 不適合処置* <sup>2</sup> などを伴う事象                           |
| 対象外   | 消耗品の交換等の事象  |

\* 1 : 不適合管理

不適合は、本来あるべき状態とは異なる状態、もしくは本来行うべき行為（判断）とは異なる行為（判断）を言います。法律等で報告が義務づけられているトラブルから、発電所の通常の点検で見つかる計器や照明の故障など、広い範囲の不具合事象が対象になります。

\* 2 不適合処置：当該不適合を除去するための処置（＝修理，修正）

是正処置：不適合の原因を除去するための処置（＝再発防止対策，自発電所水平展開）

予防処置：是正処置を他発電所へ展開する処置（＝他発電所水平展開）

また、公表基準については、平成14年9月以降、原子力発電所における不適切な取り扱いに対する再発防止対策の一環として、「情報公開ならびに透明性確保の徹底」について検討を重ね、平成15年11月10日に不適合事象の公表方法の見直しを発表し、11月17日より公表区分に応じた情報公開を行っていましたが、平成20年4月1日より新しい以下の公表区分に応じた情報公開を行っています。

| 公表区分 | 事象の概要                                | 主な具体例  |
|------|--------------------------------------|--|
| 区分Ⅰ  | 法律に基づく報告事象等の重要な事象                    | <ul style="list-style-type: none"> <li>・計画外の原子炉の停止</li> <li>・発電所外への放射性物質の漏えい</li> <li>・非常用炉心冷却系の作動</li> <li>・火災の発生 など</li> </ul>   |
| 区分Ⅱ  | 運転保守管理上、重要な事象                        | <ul style="list-style-type: none"> <li>・以下のうち、法律に基づく報告事象に該当しない軽度な場合 <ul style="list-style-type: none"> <li>*安全上重要な機器等の機能に支障を及ぼすおそれのある故障</li> <li>*管理区域内の放射性物質の漏えいが継続している場合 など</li> </ul> </li> <li>・原子炉への異物の混入 など</li> </ul> |
| 区分Ⅲ  | 運転保守管理情報の内、信頼性を確保する観点から速やかに詳細を公表する事象 | <ul style="list-style-type: none"> <li>・計画外の原子炉または発電機出力の軽度な変化</li> <li>・原子炉の安全、運転に影響しない機器の故障</li> <li>・原子力発電設備に係わる機器に影響を及ぼす水の漏えい</li> <li>・圧力抑制室等への異物の混入</li> <li>・原子力発電設備に係る業務における人の障害 など</li> </ul>                        |
| その他  | 上記以外の不適合事象                           | <ul style="list-style-type: none"> <li>・日常小修理 など</li> </ul>  |

## 新検査制度の概要

### 1. 新検査制度の概要

平成 20 年 8 月に改正経済産業省令を公布し新たな原子力発電所の検査制度（以下「新検査制度」という）が施行されました。

この新検査制度では「実用発電用原子炉の設置、運転等に関する規則」の改正により、事業者が原子力発電所毎に定める「原子炉施設保安規定」において、各原子炉の運転期間や保守管理の基本的事項、高経年化プラントにおいては「長期保守管理方針」を記載し国の認可を受けました。

また、「電気事業法施行規則」の改正により、原子力発電電気工作物に関する保安規程を新たに定め、プラント毎に「保全計画」を策定し国へ届出を行っています。

### 2. 保安規定変更の概要

当発電所においては平成 20 年 8 月の「実用発電用原子炉の設置、運転等に関する規則」改正に基づき、平成 20 年 10 月 31 日原子炉施設保安規定変更認可申請を行い、原子力発電所における保守管理の仕組みを見直すとともに、継続的な改善によりプラント全体の安全性・信頼性を向上させることを目的に、保全活動の充実、高経年化対策等の強化、プラント毎の原子炉運転期間の設定などを記載しました。

なお、当該原子炉施設保安規定変更認可申請は平成 20 年 12 月 12 日に経済産業省から認可され、平成 21 年 1 月 1 日より施行しました。

保全活動の充実とは、

- ①保全活動管理指標の設定・監視により、保全活動（点検・補修等の方法・頻度や実施状況）の妥当性を確認する。
- ②最新の技術知見や運転経験等を踏まえ、点検・補修等の方法・頻度の有効性を評価し、保全計画の見直しを定期的実施する。
- ③地震等の影響により長期停止しているプラントについて、設備や機器の状態を考慮した特別な保全計画を策定する。

高経年化対策等の強化とは、

運転開始 30 年を超えて運転するプラントは安全上重要な設備の高経年化技術評価を実施し長期保守管理方針を策定する。

プラント毎の原子炉運転期間の設定とは、

- ①原子炉毎の運転期間を設定し国が認可する。
- ②原子炉の起動から停止までの期間にわたり、炉心の安全性に問題ないことを確認する。

### 3. 保全計画書の策定、保安規程変更の概要

平成 20 年 8 月の「電気事業法施行規則」改正に基づき、これまでは原子力発電所の設備の内タービン施設等を対象範囲としていた電気事業用電気工作物に原子力発電工作物を含めた保安規程の変更を行い平成 21 年 1 月 9 日に国へ届出しました。

また、平成 21 年 4 月以降に定期検査に入るプラントについては、保全活動管理指標、長期保守管理方針に基づく保全活動、点検計画、補修・取替及び改造計画、定期検査時の安全管理等を記載した保全計画を策定することになりました。

福島第一原子力発電所 3 号機においては、策定した保全計画を平成 22 年 3 月 24 日に保安規程の別紙として国へ届出しました。（保全計画の概要については別紙参照）

# 福島第一原子力発電所3号機 保全計画の概要

## 概要

保全サイクルごとに改善される、具体的な保守管理の計画（保全計画）は、原子炉ごと、保全サイクルごとに保安規程に定めて届出する。

福島第一原子力発電所  
第3号機  
保全計画  
(第24保全サイクル)

### 目次

- I 第24保全サイクル保全計画の始期及び適用期間
- II 保全活動管理指標
- III 保全計画
  - 1. 点検計画
  - 2. 定期事業者検査の判定方法
  - 3. 補修、取替え及び改造計画
  - 4. 特別な保全計画
  - 5. 定期検査時の安全管理
  - 6. 保全に関する実施体制

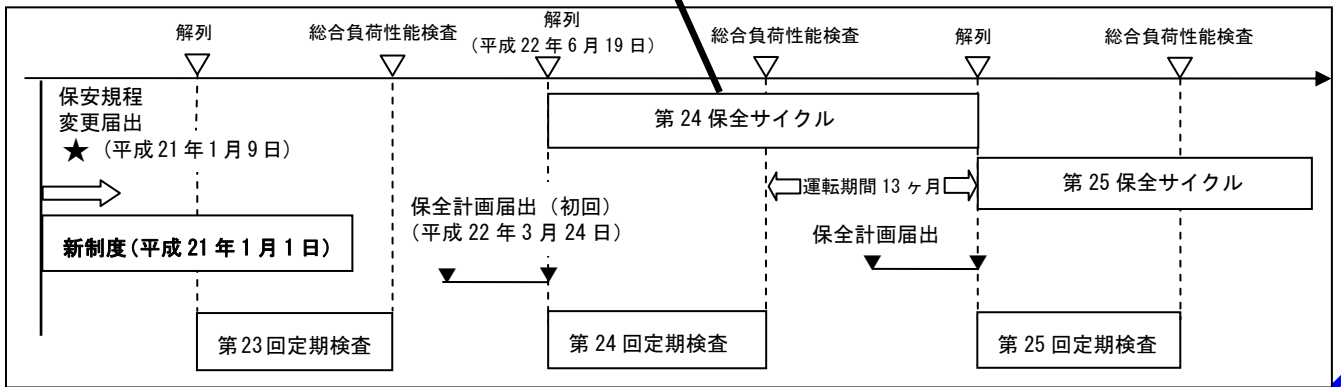
保全計画の始期及び適用期間

保全活動の成績を客観的に評価する「ものさし」として活用し、保全活動の効果と弱点を「見える化」

点検等の方法、実施頻度等

設備が技術基準に適合していることの判定方法

定期検査時の安全管理の計画



## ポイント

### 1. 保全計画の始期及び適用期間

第24回定期検査開始日から第25回定期検査開始の前日（第24回定期検査終了後13ヶ月）までの間

### 2. 保全活動管理指標の設定

保全活動の効果と弱点の「見える化」を図り、保全活動を継続的に改善するための「ものさし」として、プラントレベル及び安全上重要なシステムレベル毎に合計約180の管理指標を設定した。

〔プラントレベルの例〕

- ・7000 臨界時間\*当たりの計画外自動スクラム回数：<1 回
- ・7000 臨界時間当たりの計画外出力変動回数：<2 回
- \* 臨界時間 制御棒引抜開始から全挿入までの時間

〔システムレベルの例〕

- ・原子炉の緊急停止機能について保全により予防することが可能な故障回数の目標値：<1 回/サイクル

### 3. 点検計画

原子力発電所の主要な構築物、システム、機器等について、原子炉施設の安全性を確保する上での重要度を定めるとともに、過去の運転経験（点検実績や高経年化技術評価結果等）から社内にて定めている保全方式、点検内容・頻度を整理した。

〔残留熱除去系ポンプの例〕

- ・ポンプを含めた機能・性能試験（スプレイ機能検査）：定期検査の都度実施
- ・状態監視を含む機能・性能試験（ポンプ運転中検査）：運転中6ヶ月毎の実施

今後点検計画を策定、変更するにあたっては、保全活動から得られた情報等から、保全が有効に機能することを確認するとともに、継続的な改善につなげていく。

### 4. 補修、取替え及び改造計画

第24保全サイクルにおいては、原子炉格納容器電気配線貫通部2箇所について、予防保全の観点から交換を行う改造工事等を計画した。

### 5. 定期検査時の安全管理

定期検査停止時における、保安規定で求められる機能を満足させるための管理の計画を整理した。

### 6. 保全に関する実施体制

保全の実施については、保安規程に定められた事業者管理体制に基づき実施することや、協力事業者に役務を調達する場合には技術的要件(力量)も考慮の上、調達管理のマニュアルに従うこと等を記載した。