

福島第二原子力発電所 4号機平成16年度定期事業者検査工程表

(1/1)

設備名	平成17年3月				4月			5月			6月			7月					
	1	10	20	31	10	20	30	1	10	20	31	1	10	20	30	1	10	20	31
延日数		1	10		20	30	40	50	60	70		80	90	100		110	120	130	
主要工程	3/20解列																		
原子炉本体	原子炉压力容器開放 燃料取出				炉心確認 燃料装荷			給水サンプリングノズル探索・回収作業 燃料取出準備			RT検査 サンプリングノズル回収作業 (国・県への説明を含む)			原子炉压力容器 耐圧漏えい検査					
原子炉冷却系統設備					残留熱除去系蒸気凝縮配管改造工事									炉心確認 CRDフリクシオン給水・RHR 大気圧スクラムCU井点検 タイム調整					
計測制御系統設備					計測制御系統設備点検														
燃料設備	燃料設備点検																		
放射線管理設備					放射線管理設備点検														
廃棄設備					廃棄設備点検														
原子炉格納施設	原子炉格納容器開放													原子炉格納容器復旧					
非常用予備発電装置					非常用予備発電装置点検														
蒸気タービン	蒸気タービン開放				蒸気タービン点検			蒸気タービン組立			試運転調整								
その他								オイルフラッシング											

↑
↓

福島第二原子力発電所4号機平成16年度定期事業者検査工程表

(2/2)

設備名	平成17年8月				9月			10月		
	1	10	20	31	10	20	30	1	10	20
延日数	140				170			70		
主要工程	8/16 制御棒引抜 8/19並列				9/16総合負荷性能検査					
原子炉本体										
原子炉冷却系統設備										
計測制御系統設備										
燃料設備										
放射線管理設備										
廃棄設備										
原子炉格納施設										
非常用予備発電装置										
蒸気タービン										
その他										

4号機の定期事業者検査の概要

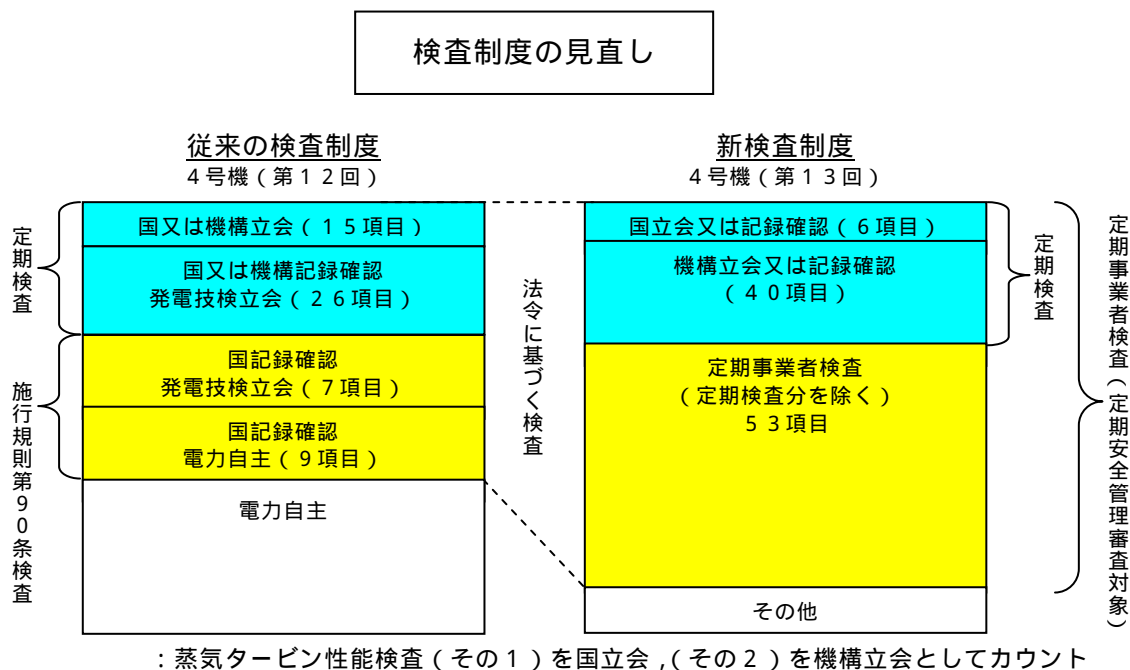
平成15年10月の電気事業法施行規則の施行に伴い、従来、事業者が自主点検として実施していた検査を「定期事業者検査」(電気事業法第55条)として法令で位置づけるとともに、定期的に技術基準への適合性を確認し、その検査の結果を記録・保存することが義務づけられました。

また、従来、国が主体的に実施していた定期検査については、原子力安全・保安院及び原子力安全基盤機構(法令に基づき新たに設置された検査組織、以下「機構」)が、事業者が実施する定期事業者検査について、実施プロセスの適切性及びその結果が技術基準に適合していることを「定期検査」(同法第54条)として立会又は記録確認により確認することとなりました。

さらに、機構は、定期事業者検査の実施に係わる体制について、「定期安全管理審査」(同法第55条)により審査を行うこととなりました。

以下に4号機を例にした従来の検査制度と新しい検査制度における、検査項目数の比較を示します。

新しい検査制度の検査項目数は、法令及び原子力発電所の保守管理規程(JEAC-4209)で要求されているものから4号機では該当する設備がないもの等を除いた検査項目を示してあります。



また、次項の「福島第二原子力発電所4号機第13回定期事業者検査一覧表」に今回4号機で実施する定期事業者検査項目を示します。

なお、検査名は具体的に検査を実施するために作成している定期事業者検査要領書名で記載していますので、前述の検査項目数より多くなっています。

福島第二原子力発電所第4号機 第13回 定期事業者検査一覧表

要領書番号	定期事業者検査名	検査立会区分
2F4-13-1-2B/3B-R	第1種機器供用期間中検査	B
2F4-13-2-2B-燃	燃料集集体外観検査	B
2F4-13-3-1B-燃	燃料集集体炉内配置検査	B
2F4-13-4-1B-燃	原子炉停止余裕検査	B
2F4-13-5-2B/3B-R	第3種機器供用期間中検査	B
欠番	主蒸気安全弁機能検査<対象設備なし>	-
欠番	主蒸気安全弁分解検査<対象設備なし>	-
2F4-13-8-2B-R	主蒸気逃がし安全弁・安全弁機能検査	B
2F4-13-9-2B/3B-M	主蒸気逃がし安全弁・逃がし弁機能検査	B
2F4-13-10-3B-R	主蒸気逃がし安全弁分解検査	B
2F4-13-11-1B-運	主蒸気隔離弁機能検査	B
2F4-13-12-2B-R	主蒸気隔離弁漏えい率検査	B
2F4-13-13-1A-運	非常用ディーゼル発電機, 高圧炉心スプレイ系ディーゼル発電機, 高圧炉心スプレイ系, 低圧炉心スプレイ系, 低圧注水系, 原子炉補機冷却系機能検査	A
欠番	非常用復水器系機能検査<対象設備なし>	-
2F4-13-15-1B-運	原子炉隔離時冷却系機能検査	B
欠番	原子炉隔離時冷却系機能検査(ABWR)<対象設備なし>	-
欠番	原子炉隔離時冷却系ポンプ分解検査(ABWR)<対象設備なし>	-
欠番	原子炉隔離時冷却系主要弁分解検査(ABWR)<対象設備なし>	-
欠番	高圧注水系機能検査<対象設備なし>	-
欠番	高圧注水系ポンプ分解検査<対象設備なし>	-
欠番	高圧注水系主要弁分解検査<対象設備なし>	-
2F4-13-22-3B-R	残留熱除去系ポンプ分解検査	B
2F4-13-23-3B-R	残留熱除去系主要弁分解検査	B
欠番	高圧炉心注水系ポンプ分解検査(ABWR)<対象設備なし>	-
欠番	高圧炉心注水系主要弁分解検査(ABWR)<対象設備なし>	-
欠番	炉心スプレイ系ポンプ分解検査<対象設備なし>	-
欠番	炉心スプレイ系主要弁分解検査<対象設備なし>	-
2F4-13-28-3B-R	低圧炉心スプレイ系ポンプ分解検査<今回の定期事業者検査では実施しない>	-
2F4-13-29-3B-R	低圧炉心スプレイ系主要弁分解検査	B
2F4-13-30-3B-R	高圧炉心スプレイ系ポンプ分解検査<今回の定期事業者検査では実施しない>	-
2F4-13-31-3B-R	高圧炉心スプレイ系主要弁分解検査<今回の定期事業者検査では実施しない>	-
2F4-13-32-1A-運	自動減圧系機能検査	A
2F4-13-33-1A-燃	制御棒駆動水圧系機能検査	A
2F4-13-34-3B-R	制御棒駆動機構分解検査	B
欠番	制御棒駆動機構分解検査(ABWR)<対象設備なし>	-
2F4-13-36-3B-R	制御棒駆動水圧系スクラム弁分解検査	B
2F4-13-37-1B-運	ほう酸水注入系機能検査	B
2F4-13-38-2B-M1	安全保護系設定値確認検査(その1)	B
2F4-13-38-2B-M2	安全保護系設定値確認検査(その2)	B
2F4-13-39-1B/2B-運1	原子炉保護系インターロック機能検査(その1)	B
2F4-13-39-2B-運2	原子炉保護系インターロック機能検査(その2)	B
2F4-13-39-2B-運3	原子炉保護系インターロック機能検査(その3)	B
2F4-13-39-2B-運4	原子炉保護系インターロック機能検査(その4)	B
2F4-13-39-2B-運5	原子炉保護系インターロック機能検査(その5)	B
2F4-13-39-2B-運6	原子炉保護系インターロック機能検査(その6)	B
2F4-13-39-2B-運7	原子炉保護系インターロック機能検査(その7)	B
2F4-13-40-2B-E	燃料取扱装置機能検査<プラント運転中に実施>	B
2F4-13-41-2B/3B-M	プロセスモニタ機能検査(その1)	B
2F4-13-41-2B-施	プロセスモニタ機能検査(その2)	B
2F4-13-42-1B-運	非常用ガス処理系機能検査	B
2F4-13-43-2B-管	非常用ガス処理系フィルタ性能検査	B
2F4-13-44-1B-運	中央制御室非常用循環系機能検査	B
2F4-13-45-2B-管	中央制御室非常用循環系フィルタ性能検査	B
2F4-13-46-1B-運	気体廃棄物処理系機能検査	B
2F4-13-47-1A-運	原子炉格納容器漏えい率検査	A
2F4-13-48-1B-運	原子炉格納容器隔離弁機能検査	B
2F4-13-49-3B-R	原子炉格納容器隔離弁分解検査	B
2F4-13-50-2B-R	原子炉格納容器真空破壊弁機能検査	B

要領書番号	定期事業者検査名	検査立会区分
2F4-13-51-1B-運	原子炉格納容器スプレイ系機能検査	B
欠番	原子炉格納容器スプレイ系ポンプ分解検査<対象設備なし>	-
欠番	原子炉格納容器スプレイ系主要弁分解検査<対象設備なし>	-
2F4-13-54-1B-運	可燃性ガス濃度制御系機能検査(その1)	B
2F4-13-55-3B-R	可燃性ガス濃度制御系主要弁分解検査<今回の定期事業者検査では実施しない>	-
2F4-13-56-1B-運	原子炉建屋気密性能検査	B
2F4-13-57-3B-R	非常用ディーゼル発電機分解検査	B
2F4-13-58-3B-R	高圧炉心スプレイ系ディーゼル発電機分解検査	B
2F4-13-59-1B-運	非常用ディーゼル発電機定格容量確認検査	B
2F4-13-60-1B-運	直流電源系機能検査	B
2F4-13-61-1A-運	総合負荷性能検査	A
2F4-13-62-3C-R	原子炉冷却材再循環ポンプ分解検査<今回の定期事業者検査では実施しない>	-
欠番	原子炉冷却材再循環ポンプ分解検査(ABWR)<対象設備なし>	-
2F4-13-64-3C-R	主蒸気隔離弁分解検査	C
2F4-13-65-1C-M	タービンバイパス弁機能検査	C
欠番	非常用復水器系主要弁分解検査<対象設備なし>	-
2F4-13-67-3C-T	原子炉隔離時冷却系ポンプ分解検査<今回の定期事業者検査では実施しない>	-
2F4-13-68-3C-R	原子炉隔離時冷却系主要弁分解検査	C
2F4-13-69-3C-R	残留熱除去系熱交換器開放検査<今回の定期事業者検査では実施しない>	-
2F4-13-70-1C-E	給水ポンプ機能検査	C
2F4-13-71-3C-T	給水ポンプ分解検査	C
2F4-13-72-1C-T	計装用圧縮空気系機能検査	C
欠番	野外モニタ機能検査<対象設備なし>	-
欠番	液体廃棄物処理系機能検査<対象設備なし>	-
2F4-13-75-1C-M	液体廃棄物貯蔵設備・処理設備のインターロック機能検査(その1)	C
2F4-13-75-1C-施	液体廃棄物貯蔵設備・処理設備のインターロック機能検査(その2)	C
欠番	固体廃棄物処理系焼却炉機能検査<対象設備なし>	-
欠番	固体廃棄物貯蔵庫管理状況検査<対象設備なし>	-
2F4-13-78-2C-M	流体状の放射性廃棄物の漏えいの検出装置及び警報装置機能検査(その1)	C
欠番	流体状の放射性廃棄物の漏えいの検出装置及び警報装置機能検査(その2)<対象設備なし>	-
2F4-13-79-3C-R	主蒸気隔離弁漏えい率検査(停止後)	C
2F4-13-80-3C-T	給水加熱器開放検査<今回の定期事業者検査では実施しない>	-
2F4-13-81-2C-M	安全保護系検出器要素性能(校正)検査	C
2F4-13-82-1C-燃	制御棒駆動機構機能検査	C
2F4-13-83-2C/3C-M	主要制御系機能検査	C
2F4-13-84-2C-M1	監視機能健全性確認検査(その1)	C
2F4-13-84-2C-M2	監視機能健全性確認検査(その2)	C
2F4-13-84-2C-M3	監視機能健全性確認検査(その3)	C
2F4-13-84-2C-M4	監視機能健全性確認検査(その4)	C
2F4-13-84-2C-M5	監視機能健全性確認検査(その5)	C
2F4-13-84-2C-M6	監視機能健全性確認検査(その6)	C
2F4-13-84-2C-M7	監視機能健全性確認検査(その7)	C
2F4-13-84-2C-M8	監視機能健全性確認検査(その8)	C
2F4-13-84-2C-M9	監視機能健全性確認検査(その9)	C
2F4-13-84-2C-E	監視機能健全性確認検査(その10)	C
2F4-13-84-2C-施	監視機能健全性確認検査(その11)	C
2F4-13-85-1C-R	原子炉建屋天井クレーン機能検査	C
2F4-13-86-2C-T	換気空調系機能検査(その1)	C
2F4-13-86-2C-R	換気空調系機能検査(その2)	C
2F4-13-87-2C-R	第2種容器供用期間中検査	C
2F4-13-88-2C-P	炉内構造物検査	C
2F4-13-89-2C-R	原子炉圧力容器検査	C
2F4-13-90-3C-R	原子炉冷却材再循環ポンプ検査	C
2F4-13-91-2C-R	原子炉冷却材再循環系設備検査<今回の定期事業者検査では実施しない>	-
2F4-13-92-3C-R	原子炉冷却材浄化系ポンプ検査	C
2F4-13-93-3C-R	原子炉冷却材浄化系容器検査	C
2F4-13-94-2C-R	原子炉冷却材浄化系設備検査	C
2F4-13-95-3C-T	原子炉補機冷却系ポンプ検査(その1)	C
2F4-13-95-3C-R	原子炉補機冷却系ポンプ検査(その2)	C
2F4-13-96-3C-R	原子炉補機冷却系容器検査	C
2F4-13-97-2C-T	原子炉補機冷却系設備検査(その1)	C
2F4-13-97-2C-R1	原子炉補機冷却系設備検査(その2)	C
2F4-13-97-2C-R2	原子炉補機冷却系設備検査(その3)<プラント運転中に実施>	C

要領書番号	定期事業者検査名	検査立会区分
欠番	非常用復水器系容器検査<対象設備なし>	-
欠番	非常用復水器系設備検査<対象設備なし>	-
2F4-13-100-2C/3C-T1	原子炉隔離時冷却系設備検査(その1)	C
2F4-13-100-2C/3C-R	原子炉隔離時冷却系設備検査(その2)	C
2F4-13-100-2C-M	原子炉隔離時冷却系設備検査(その3)	C
2F4-13-100-3C-T2	原子炉隔離時冷却系設備検査(その4)	C
欠番	原子炉隔離時冷却系設備検査(ABWR)<対象設備なし>	-
欠番	高圧注水系設備検査<対象設備なし>	-
2F4-13-103-2C/3C-R	残留熱除去系設備検査	C
欠番	高圧炉心注水系設備検査(ABWR)<対象設備なし>	-
欠番	炉心スプレイ系設備検査<対象設備なし>	-
2F4-13-106-2C/3C-R	低圧炉心スプレイ系設備検査	C
2F4-13-107-2C/3C-R	高圧炉心スプレイ系設備検査	C
2F4-13-108-2C/3C-T	タービンバイパス弁検査	C
2F4-13-109-3C-T	給・復水系ポンプ検査<今回の定期事業者検査では実施しない>	-
2F4-13-110-3C-T	給・復水系容器検査<今回の定期事業者検査では実施しない>	-
2F4-13-111-2C/3C-T1	給・復水系設備検査(その1)	C
2F4-13-111-2C-M	給・復水系設備検査(その2)	C
2F4-13-111-2C-R	給・復水系設備検査(その3)<今回の定期事業者検査では実施しない>	-
2F4-13-111-3C-T2	給・復水系設備検査(その4)	C
2F4-13-112-2C-T1	原子炉冷却系統設備検査(その1)<今回の定期事業者検査では実施しない>	C
2F4-13-112-2C-R	原子炉冷却系統設備検査(その2)<今回の定期事業者検査では実施しない>	-
2F4-13-112-3C-T2	原子炉冷却系統設備検査(その3)	C
2F4-13-113-3C-R	制御棒駆動水圧系ポンプ検査	C
2F4-13-114-3C-R	制御棒駆動水圧系容器検査	C
2F4-13-115-2C/3C-R	制御棒駆動水圧系設備検査	C
2F4-13-116-3C-R	ほう酸水注入系ポンプ検査<今回の定期事業者検査では実施しない>	-
2F4-13-117-2C-R	ほう酸水注入系設備検査<今回の定期事業者検査では実施しない>	-
2F4-13-118-2C-M	核計測装置機能検査	C
2F4-13-119-2C-E	遠隔停止系機能検査	C
2F4-13-120-2C-M	選択制御棒挿入機能検査	C
2F4-13-121-2C-R	原子炉冷却材再循環ポンプ可変周波数電源装置検査(その1) <今回の定期事業者検査では実施しない>	-
2F4-13-121-2C-E	原子炉冷却材再循環ポンプ可変周波数電源装置検査(その2) <今回の定期事業者検査では実施しない>	-
2F4-13-122-2C-E	燃料取扱装置検査<プラント運転中に実施>	C
2F4-13-123-3C-R	燃料プール冷却浄化系ポンプ検査<今回の定期事業者検査では実施しない>	-
2F4-13-124-2C-R	燃料プール冷却浄化系設備検査<今回の定期事業者検査では実施しない>	-
2F4-13-125-3C-R	非常用ガス処理系ファン検査<今回の定期事業者検査では実施しない>	-
2F4-13-126-2C-R	非常用ガス処理系設備検査(その1)	C
2F4-13-126-2C-E	非常用ガス処理系設備検査(その2)	C
2F4-13-127-3C-R	中央制御室非常用循環系ファン検査<今回の定期事業者検査では実施しない>	-
2F4-13-128-2C-R	中央制御室非常用循環系設備検査	C
2F4-13-129-3C-R	気体廃棄物処理系ポンプ検査<今回の定期事業者検査では実施しない>	-
2F4-13-130-3C-T	気体廃棄物処理系容器検査(その1)<今回の定期事業者検査では実施しない>	-
2F4-13-130-3C-R	気体廃棄物処理系容器検査(その2)<今回の定期事業者検査では実施しない>	-
2F4-13-131-2C-T	気体廃棄物処理系設備検査(その1)<今回の定期事業者検査では実施しない>	-
2F4-13-131-2C-R	気体廃棄物処理系設備検査(その2)<今回の定期事業者検査では実施しない>	-
2F4-13-132-3C-T	液体廃棄物処理系ポンプ検査(その1)	C
2F4-13-132-3C-R	液体廃棄物処理系ポンプ検査(その2)<今回の定期事業者検査では実施しない>	-
2F4-13-132-3C-施	液体廃棄物処理系ポンプ検査(その3)	C
2F4-13-133-3C-R	液体廃棄物処理系容器検査(その1)	C
欠番	液体廃棄物処理系容器検査(その2)<対象設備なし>	-
2F4-13-134-2C-T	液体廃棄物処理系設備検査(その1)	C
2F4-13-134-2C-R	液体廃棄物処理系設備検査(その2)	C
2F4-13-134-2C-施	液体廃棄物処理系設備検査(その3)	C
2F4-13-135-3C-施	固体廃棄物処理系ポンプ検査<今回の定期事業者検査では実施しない>	-
2F4-13-136-2C-施	固体廃棄物処理系設備検査<今回の定期事業者検査では実施しない>	-
欠番	原子炉格納容器スプレイ系容器検査<対象設備なし>	-
欠番	原子炉格納容器スプレイ系設備検査<対象設備なし>	-
2F4-13-139-3C-R	可燃性ガス濃度制御系ブロー検査<今回の定期事業者検査では実施しない>	-
2F4-13-140-2C-R	可燃性ガス濃度制御系設備検査<今回の定期事業者検査では実施しない>	-
2F4-13-141-3C-R	原子炉格納容器真空破壊弁検査<今回の定期事業者検査では実施しない>	-
2F4-13-142-2C-R	非常用予備電源装置検査(その1)	C

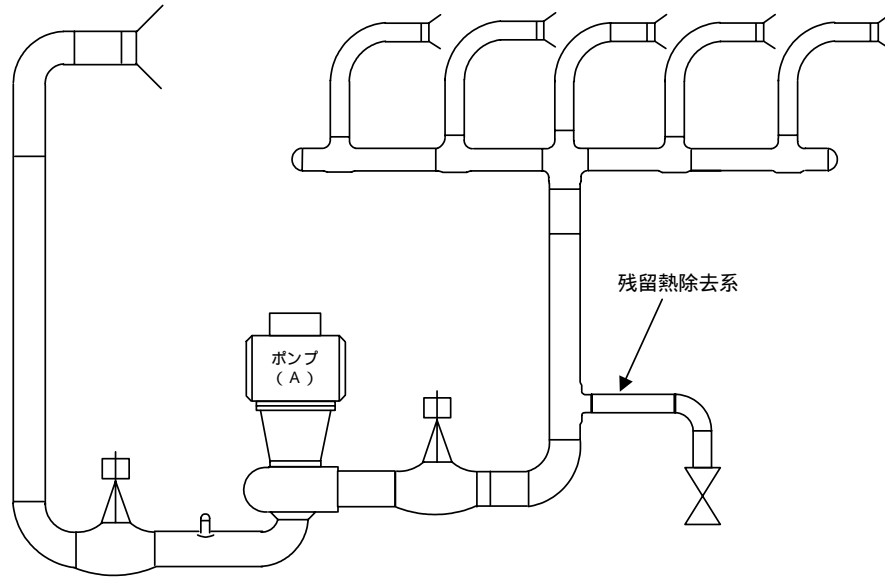
要領書番号	定期事業者検査名	検査立会区分
2F4-13-142-2C-E	非常用予備電源装置検査(その2)	C
2F4-13-142-2C-M	非常用予備電源装置検査(その3)	C
2F4-13-143-2C-E	無停電電源装置設備検査	C
2F4-13-144-3B-T	蒸気タービン開放検査	B
2F4-13-145-1A-運	蒸気タービン性能検査(その1)	A
2F4-13-145-2B/3B-T	蒸気タービン性能検査(その2)	B
2F4-13-146-2C/3C-T1	蒸気タービン設備検査(その1)	C
2F4-13-146-2C-M	蒸気タービン設備検査(その2)	C
2F4-13-146-2C-E	蒸気タービン設備検査(その3)	C
2F4-13-146-3C-T2	蒸気タービン設備検査(その4)	C
欠番	補助ボイラー開放検査<対象設備なし>	-
欠番	補助ボイラー負荷検査<対象設備なし>	-
欠番	補助ボイラー設備検査<対象設備なし>	-
2F4-13-150-2C/3C-T	安全弁検査(その1)	C
2F4-13-150-2C/3C-R1	安全弁検査(その2)	C
2F4-13-150-2C/3C-R2	安全弁検査(その3)<今回の定期事業者検査では実施しない>	-
2F4-13-151-2C/3C-T	逆止弁検査(その1)	C
2F4-13-151-2C/3C-R	逆止弁検査(その2)	C
欠番	逆止弁検査(その3)<対象設備なし>	-
2F4-13-152-2C/3C-T	主要弁検査(その1)	C
2F4-13-152-2C/3C-R1	主要弁検査(その2)<今回の定期事業者検査では実施しない>	-
2F4-13-152-2C/3C-R2	主要弁検査(その3)	C
2F4-13-152-2C/3C-施	主要弁検査(その4)	C
2F4-13-153-2C/3C-R	第4種機器供用期間中検査	C
2F4-13-154-2C-E1	電動機検査(その1)	C
2F4-13-154-2C-E2	電動機検査(その2)<プラント運転中に実施>	C
2F4-13-154-2C-E3	電動機検査(その3)<プラント運転中に実施>	C
2F4-13-154-2C-施	電動機検査(その4)<今回の定期事業者検査では実施しない>	-
2F4-13-155-2C-T	耐震健全性検査(その1)<今回の定期事業者検査では実施しない>	-
2F4-13-155-2C-R	耐震健全性検査(その2)<今回の定期事業者検査では実施しない>	-
2F4-13-155-2C-E	耐震健全性検査(その3)<今回の定期事業者検査では実施しない>	-
2F4-13-155-2C-M	耐震健全性検査(その4)<今回の定期事業者検査では実施しない>	-
2F4-13-155-2C-施	耐震健全性検査(その5)<今回の定期事業者検査では実施しない>	-
2F4-13-156-2C-R	レストレイント検査<今回の定期事業者検査では実施しない>	-
2F4-13-5-3B-R1	第3種機器供用期間中特別検査	B
2F4-13-1-3B-P	第1種機器供用期間中検査の内 原子炉再循環系配管等個別検査	B
2F4-13-88-2C-P1	炉内構造物検査の内 炉心シュラウド個別検査	C

【検査立会区分】

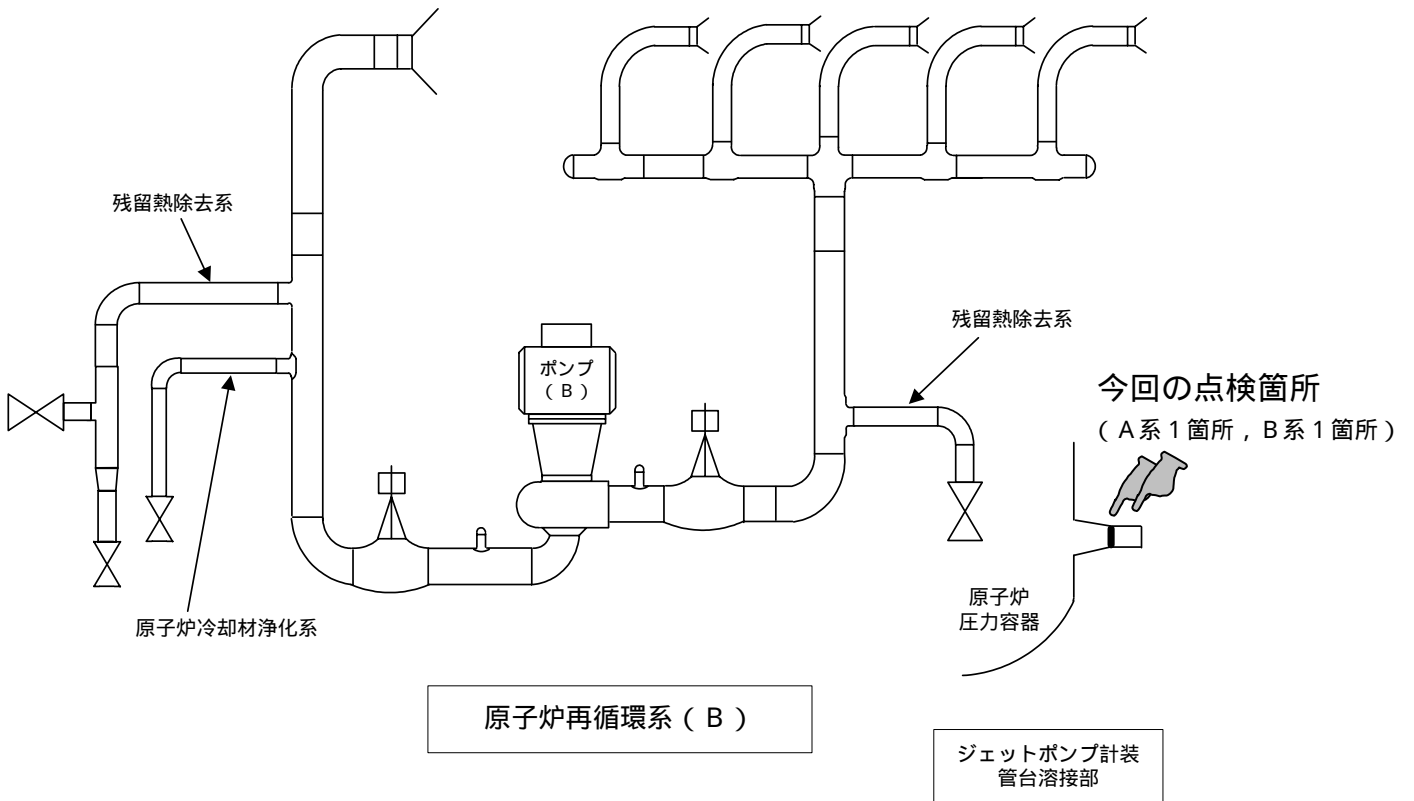
- A : 定期事業者検査のうち、原子力安全・保安院立会又は記録確認検査項目
 B : 定期事業者検査のうち、原子力安全基盤機構立会又は記録確認検査項目
 C : 上記以外の定期事業者検査項目
 : 対象設備なし又は今回の定期事業者検査では実施しないもの
 赤字 : 定期安全管理審査の審査対象検査
 : 起動後に実施するもの(一部実施するものも含む)
 : 起動前に実施するもので平成17年8月2日現在終了していない定期事業者検査

【検査件数(検査要領書件数)】

定期事業者検査のうち、原子力安全・保安院立会又は記録確認検査項目	6件
定期事業者検査のうち、原子力安全基盤機構立会又は記録確認検査項目	48件
上記以外の定期事業者検査項目	88件
合計	142件



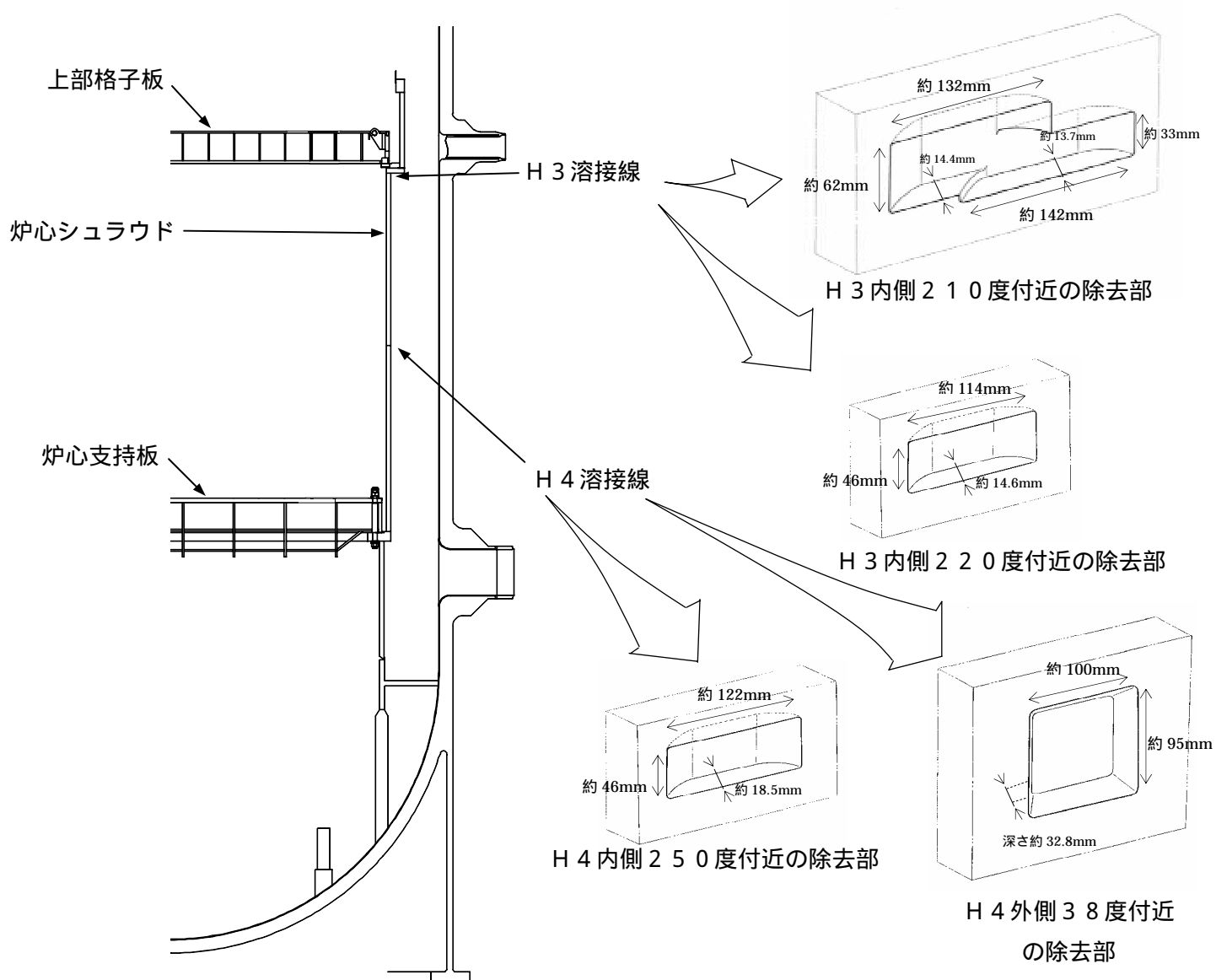
原子炉再循環系 (A)



原子炉再循環系 (B)

ジェットポンプ計装管台溶接部

原子炉再循環系配管等の点検箇所



炉心シュラウドひび除去部の点検箇所

福島第二4号機 中央制御室及びケーブル処理室位置関係図

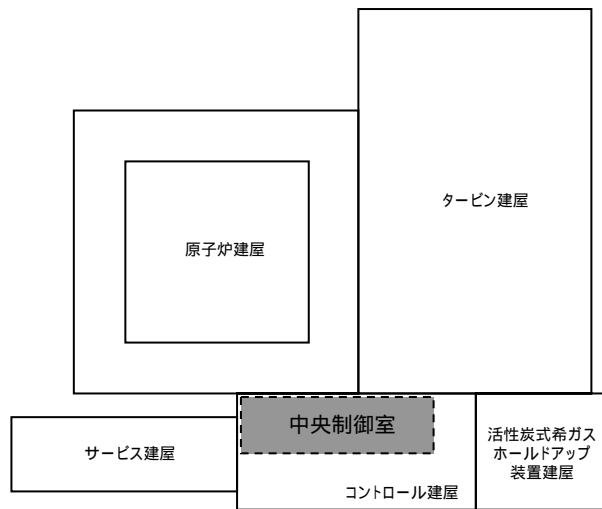


図1、コントロール建屋3階平面図

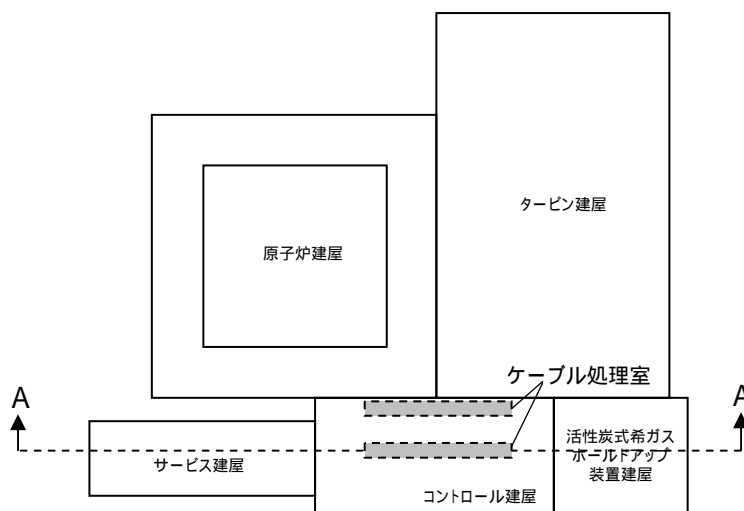


図2、コントロール建屋2階平面図

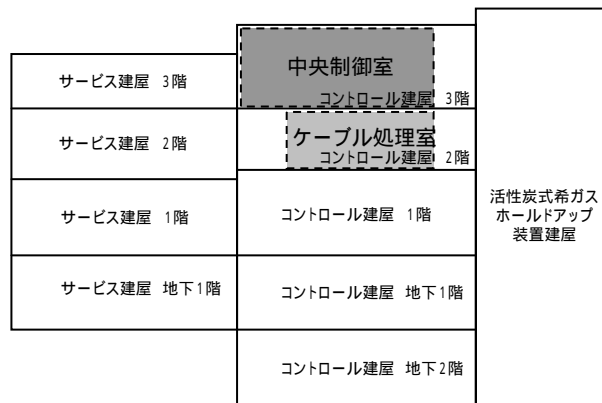
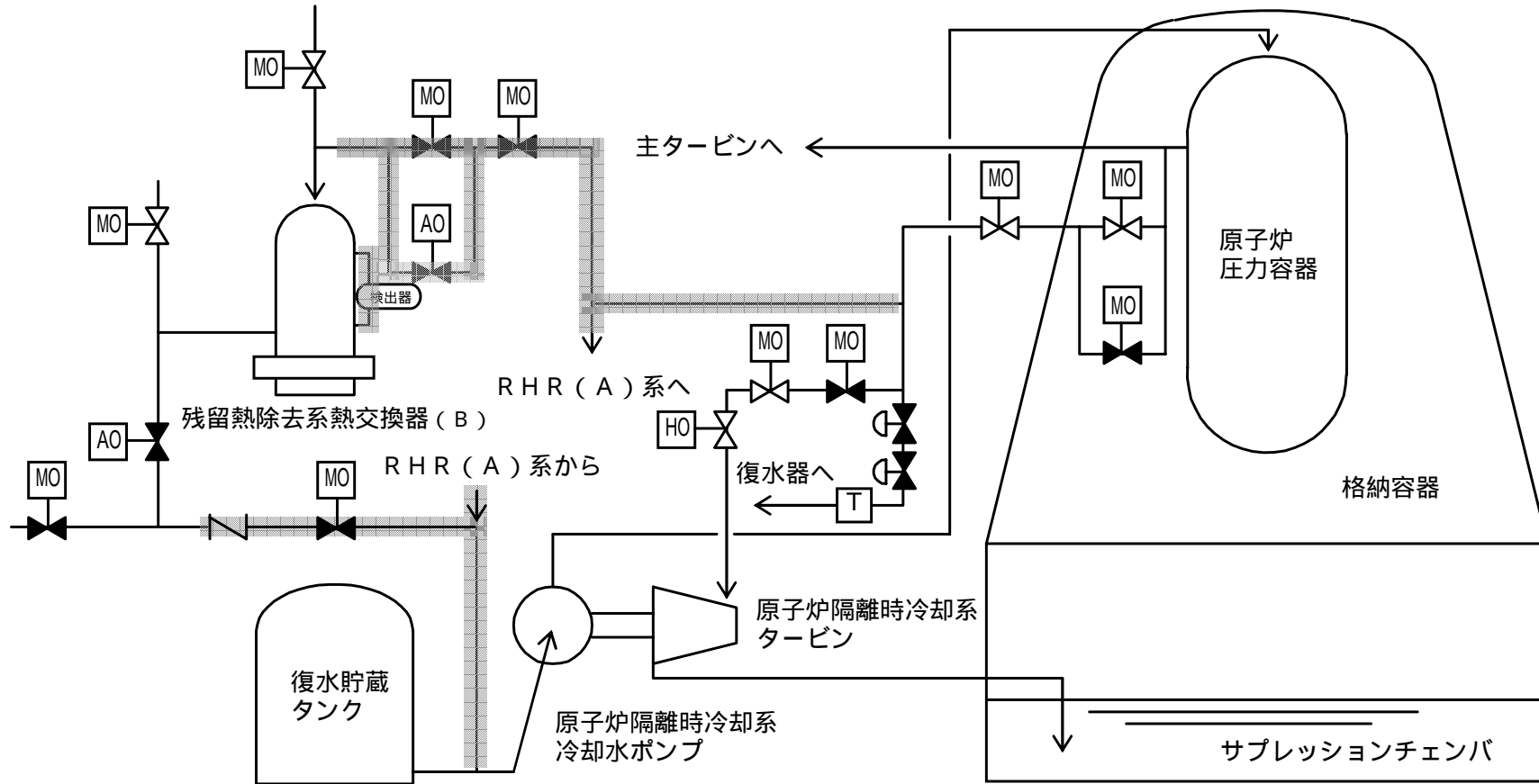
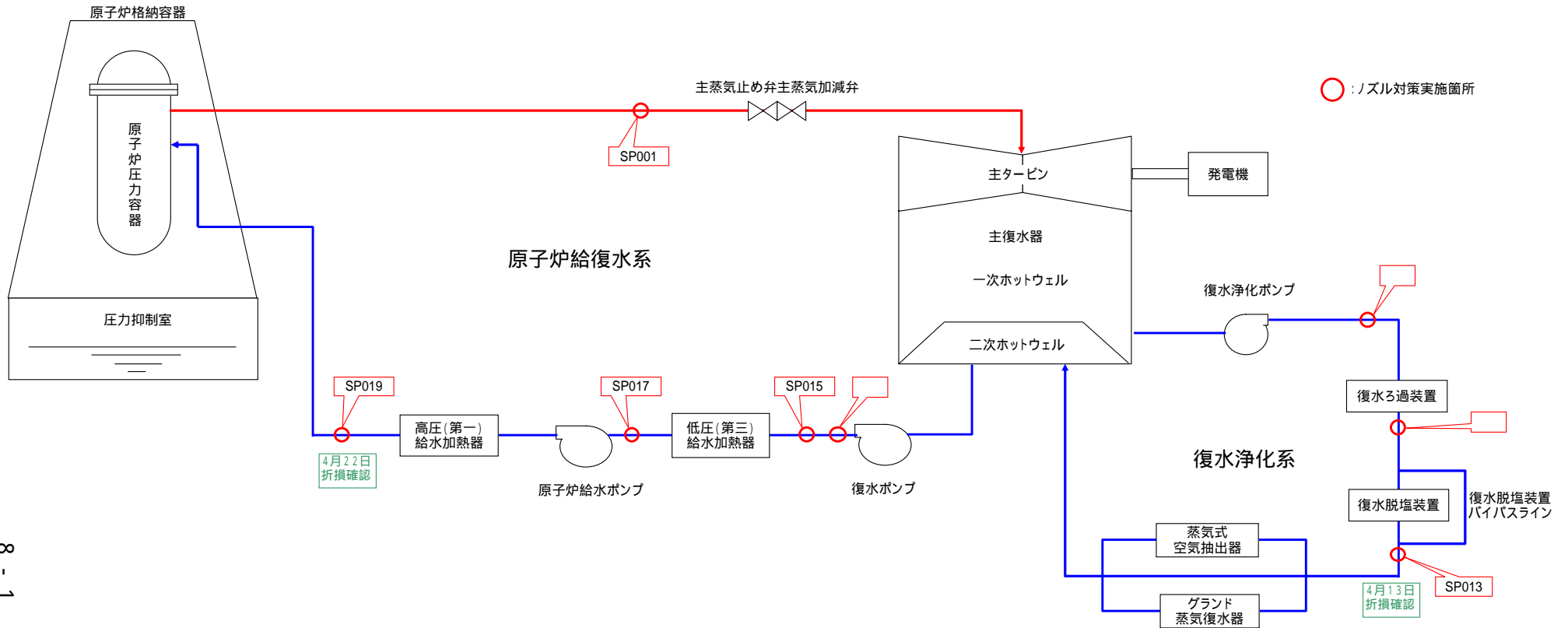


図3、建屋断面図(A-A矢視)

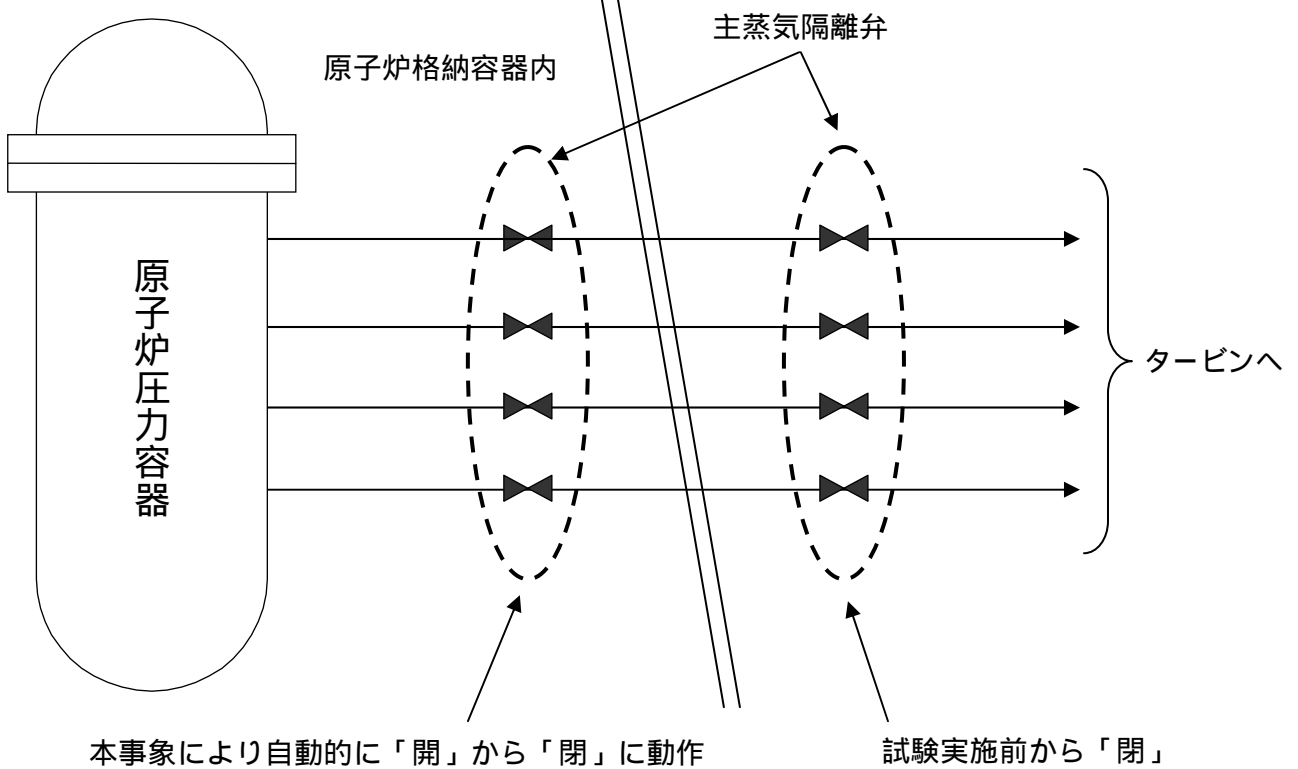
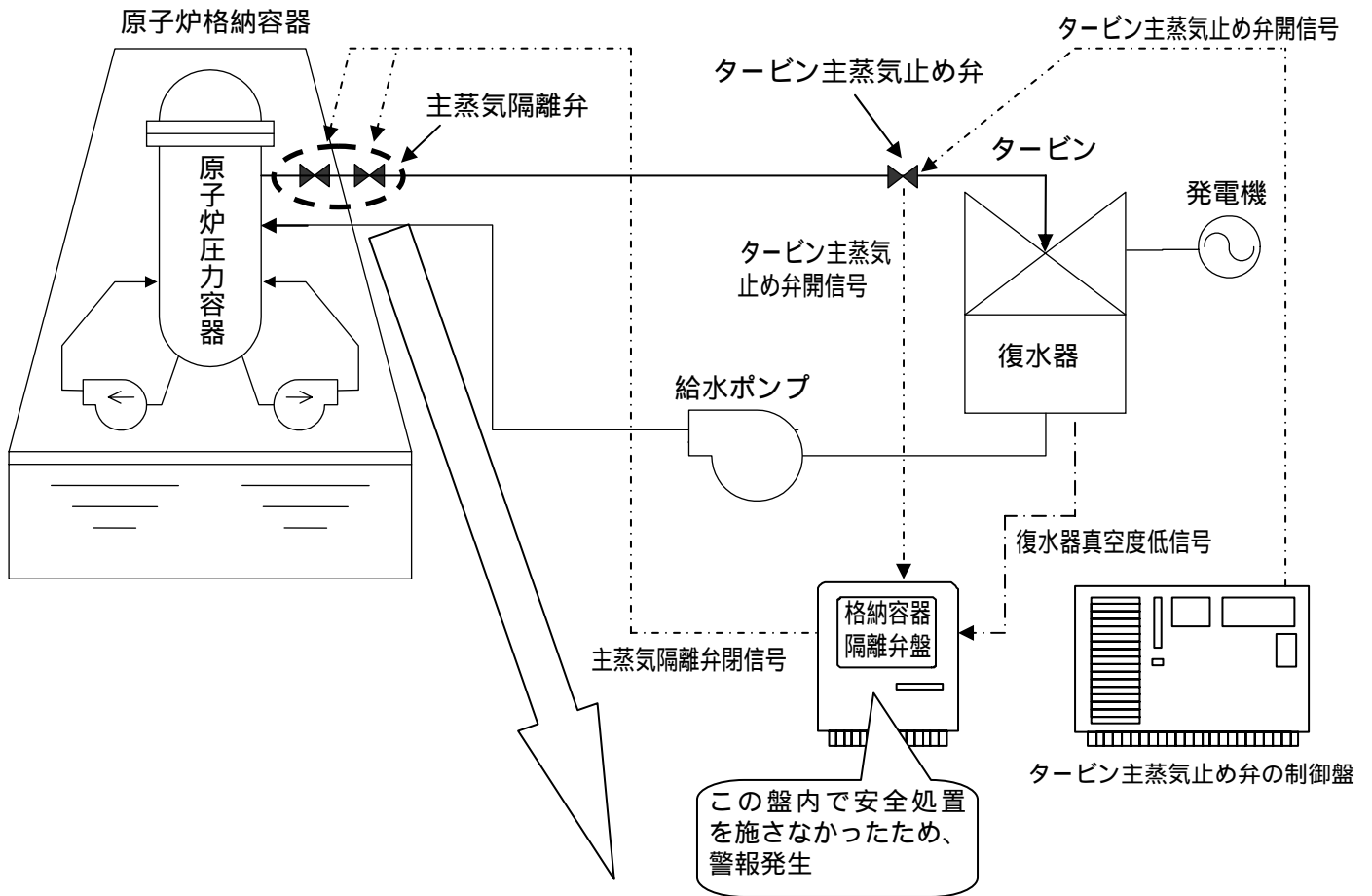
■ : 機能削除範囲



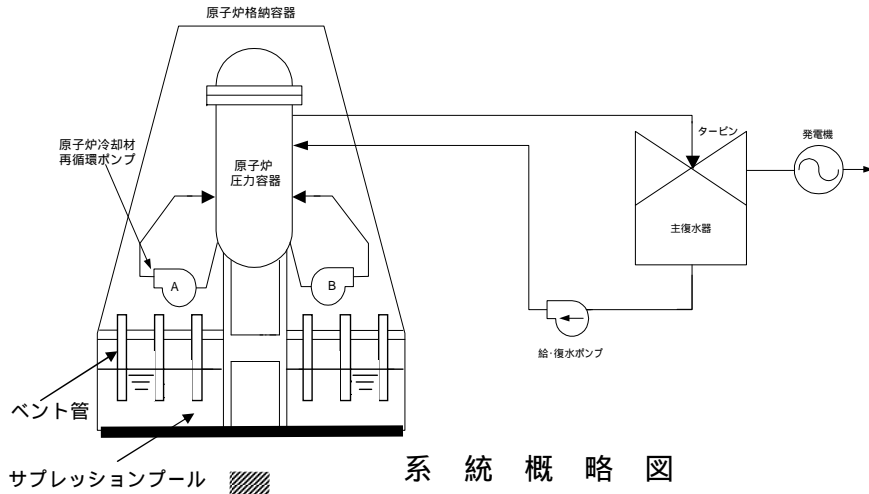
残留熱除去系蒸気凝縮配管撤去工事概要
(B系を例示:機能削除範囲はA系もB系と同様)



対策するノズルと対策後の形状		
ノズル番号	ノズル名称	対策後の形状
SP001	主蒸気止め弁入口ノズル	ノズルレス化
SP013	復水脱塩装置出口ノズル	短尺ノズル
SP015	復水ポンプ出口ノズル	短尺ノズル
SP017	低圧(第三)給水加熱器出口ノズル	撤去
SP019	高圧(第一)給水加熱器出口ノズル	短尺ノズル
	復水ろ過装置入口酸素注入ノズル	撤去
	復水ろ過装置出口酸素注入ノズル	撤去
	復水ポンプ出口酸素注入ノズル	短尺ノズル



概 略 系 統 図

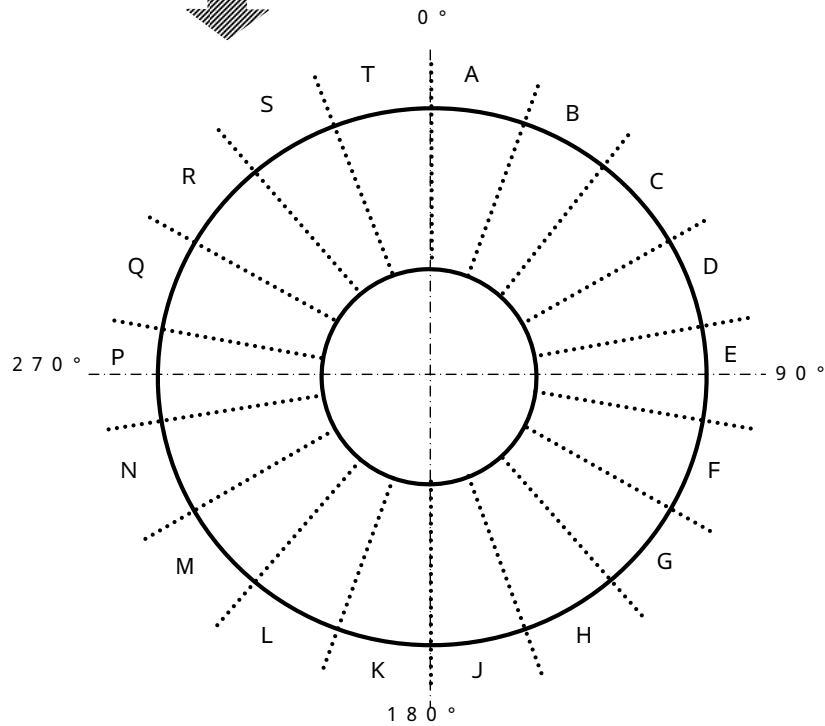


系統概略図

回収物一覧表

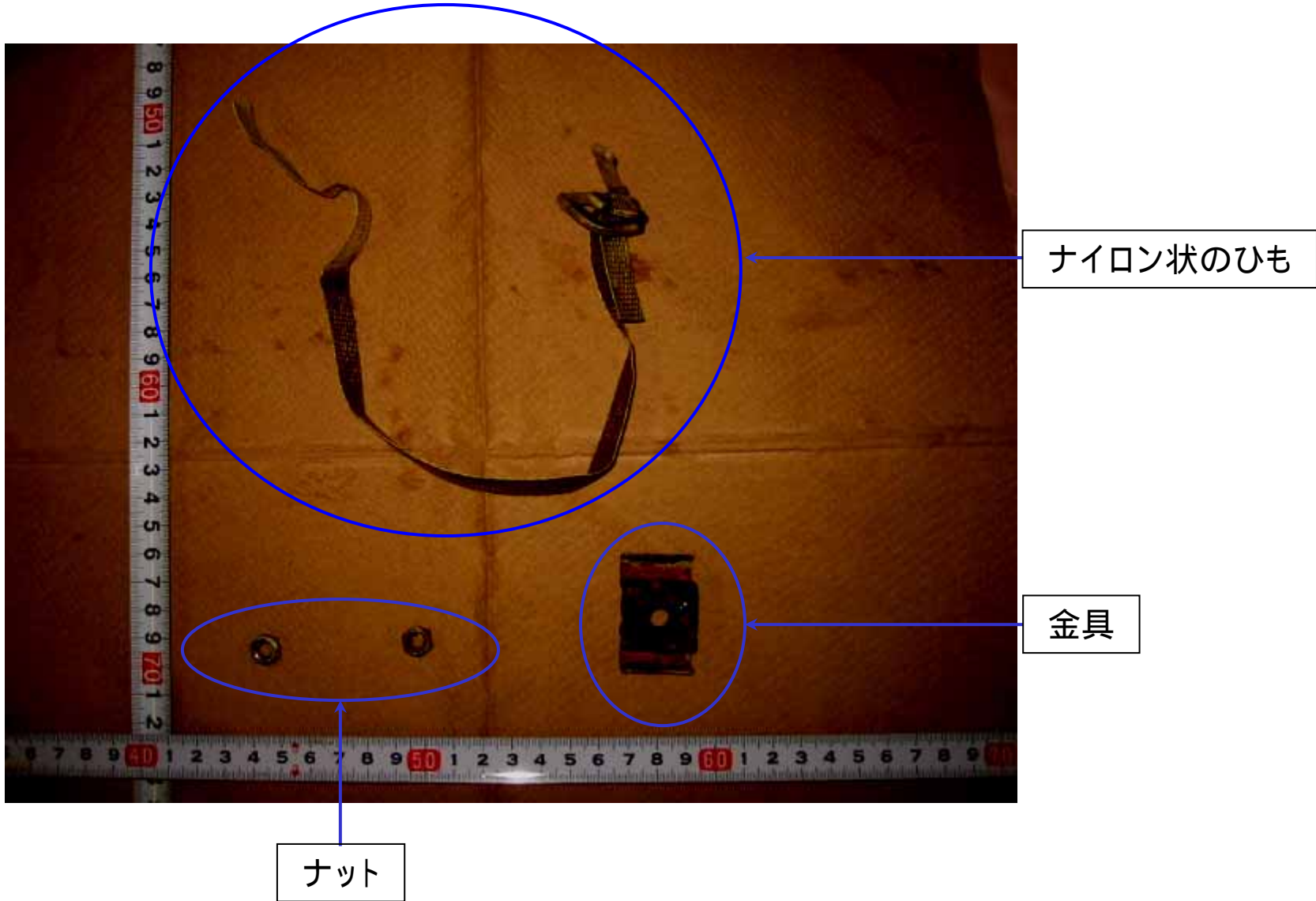
エリア	品名	寸法 (mm)	重さ (g)	発見・回収時刻	備考 (発見位置)
D	ナット	直径約13 高さ約5	2.15	7/22 発見：9:40 回収：9:40	サブレーションプール内
G	ナット	直径約13 高さ約5	2.15	7/22 発見：9:47 回収：9:47	サブレーションプール内
R	金具	幅約40 奥行約25 高さ約10	20.0	7/22 発見：10:13 回収：10:13	サブレーションプール内
L	ナイロン状のひも	長さ約350	3.57	7/22 発見：10:13 回収：10:13	サブレーションプール上部
総重量			約28	-	-

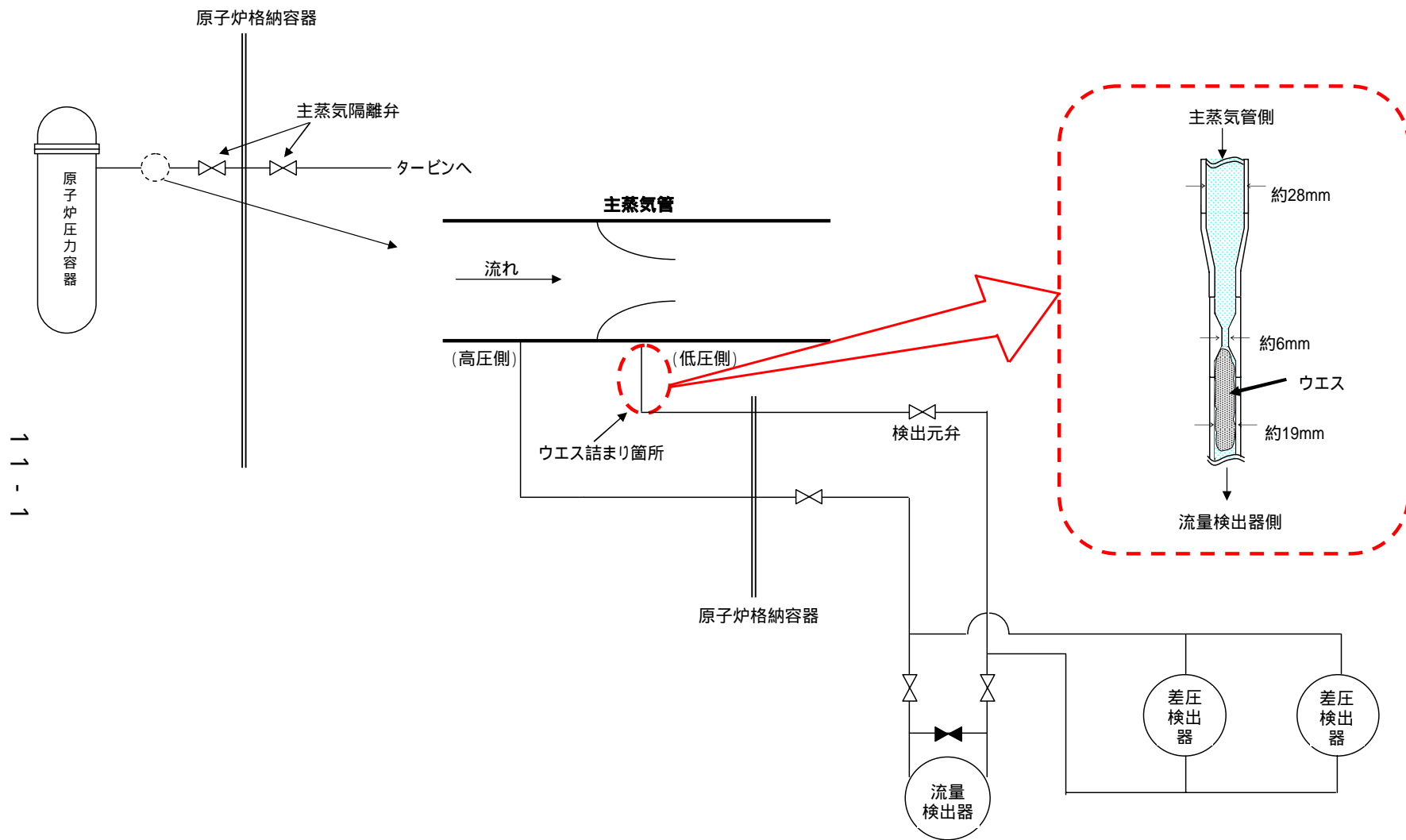
10-1



サブレーションプール平面

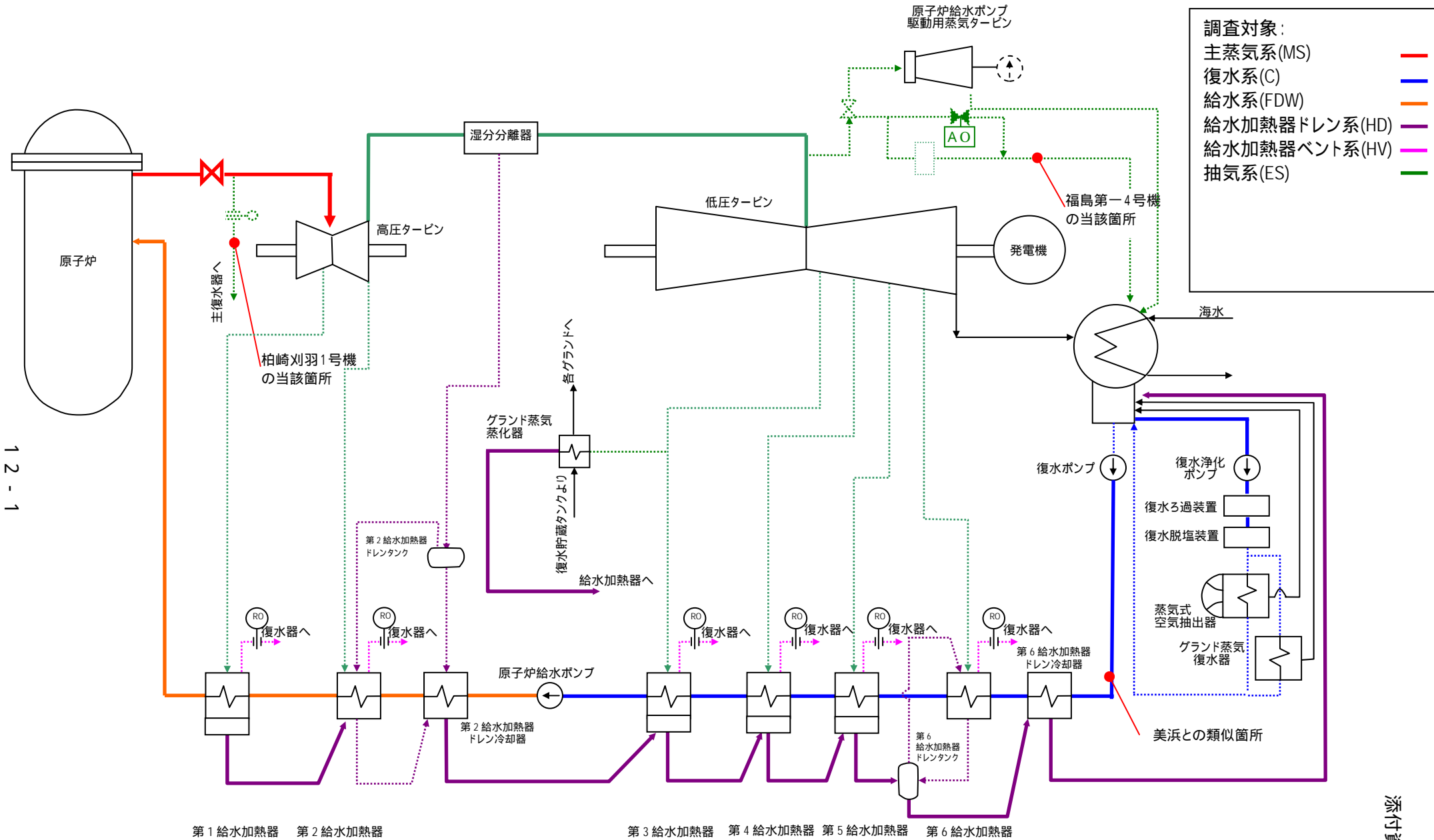
福島第二原子力発電所 4号機 圧力抑制室内回収物





11-1

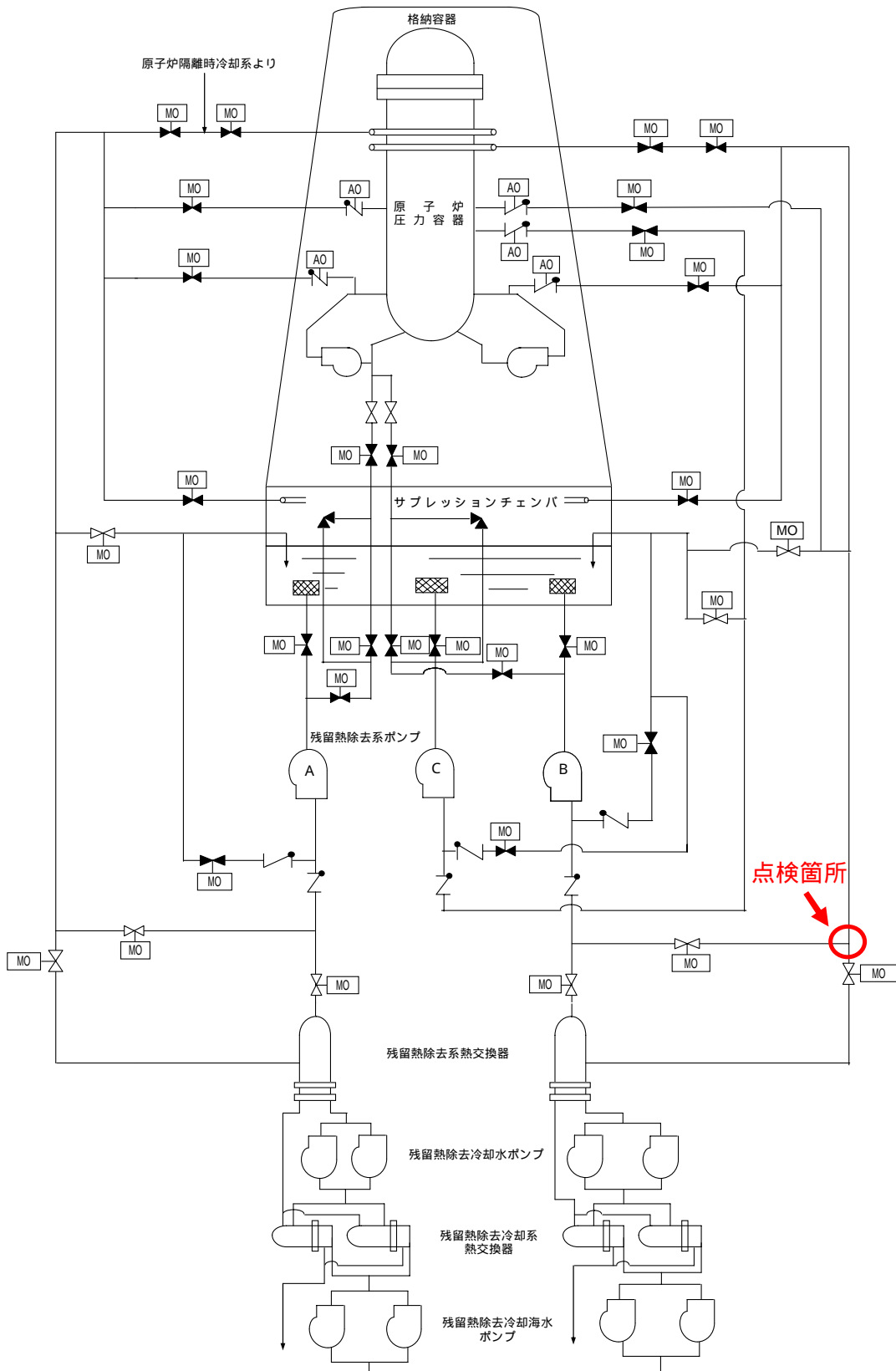
4号機主蒸気流量検出ライン(D)



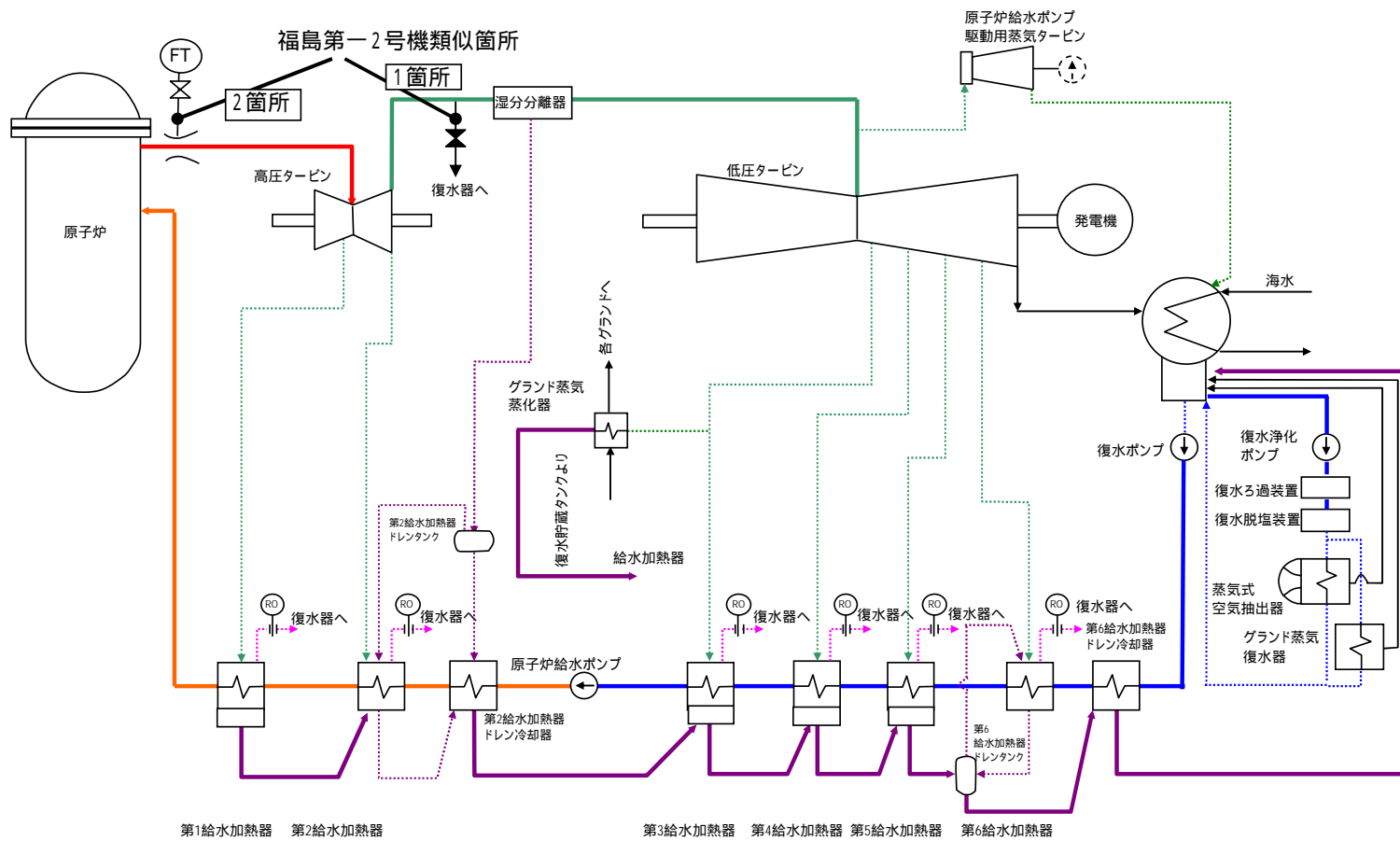
12-1

福島第二4号機 配管肉厚測定箇所概略系統図

項目	総部位数	系統	部位数	代表測定部位番号	測定箇所	公称肉厚 (mm)	必要最小 肉厚(mm)	測定値 (mm)	減肉量 (mm)	減肉率 (mm/年)	余寿命 (年)
<点検計画箇所> 当初より計画していた箇所	23	主蒸気系	0	-	-	-	-	-	-	-	-
		補助蒸気系	0	-	-	-	-	-	-	-	-
		抽気系	1	ES-SP-36	第2給水加熱器入口配管曲げ(エルボ)部	9.5	3.56	9.3	0.1	0.05	124.9
		タービングランド蒸気系	0	-	-	-	-	-	-	-	-
		ヒータドレン系	1	HD-SP-6	ヒータドレン流量調整弁出口配管	19.0	1.42	21.1	-	-	-
		ヒータベント系	0	-	-	-	-	-	-	-	-
		復水系	17	C-SP-139	電動駆動原子炉給水ポンプ入口曲げ(エルボ)部	19.0	11.32	18.1	0.9	0.07	99.0
		給水系	3	FDW-SPX-22	給水止め弁出口配管	25.4	6.43	24.5	0.1	0.01	1989.7
		原子炉隔離時冷却系	1	RCIC-09-S001	復水器入口オリフィスプレート下流直管部	8.7	1.19	6.1	0	-	-
<追加点検箇所> 知見拡充	189	主蒸気系	8	MS-SP-17	タービンバイパス弁入口曲げ(エルボ)部	30.90	21.35	27.6	0.1	0.05	136.0
		補助蒸気系	1	AS-SP-1	M5系配管ドレン配管弁出口配管	8.7	2.45	8.4	0.1	0.01	465.0
		抽気系	18	ES-SP-2	タービン駆動給水ポンプリークオフ配管曲げ(エルボ)部	6.6	0.24	4.6	2.3	0.71	6.1
		タービングランド蒸気系	10	TGS-SP-1	主蒸気止め弁(No.1)リークオフ配管曲げ(エルボ)部	5.2	0.13	4.9	0.3	0.02	209.1
		ヒータドレン系	13	HD-52-B	第6給水加熱器ドレンタンク(B)入口分岐部	19.0	1.76	17.9	1.1	0.08	193.0
		ヒータベント系	4	HV-S004	第2給水加熱器ベント管復水器入口オリフィス出口部	5.5	0.85	5.7	0.1	0.27	17.9
		復水系	25	C-SP-54	第6給水加熱器入口曲げ部	30.1	18.86	30.7	0.1	0.27	43.8
		復水浄化系	11	CPS-SP-2	復水浄化ポンプ出口曲げ(エルボ)部	12.7	5.34	13.8	0.3	0.14	61.3
		給水系	48	FDW-SP-83	第1給水加熱器(B)出口曲げ(エルボ)部	38.1	30.83	38.3	0.2	0.09	81.2
		原子炉隔離時冷却系	2	RCIC-SP-001	原子炉隔離時冷却系配管ドレン配管ドレントラップ入口配管	6.4	1.38	6.1	0.3	0.02	206.9
		復水ろ過系統	33	CF-671	流量調整弁出口曲げ(エルボ)部	9.3	3.8	8.4	0.3	0.14	33.3
		復水脱塩系統	16	CD-013-11	復水脱塩塔入口オリフィスプレート下流	11.10	3.8	10.4	0.7	0.05	124.0

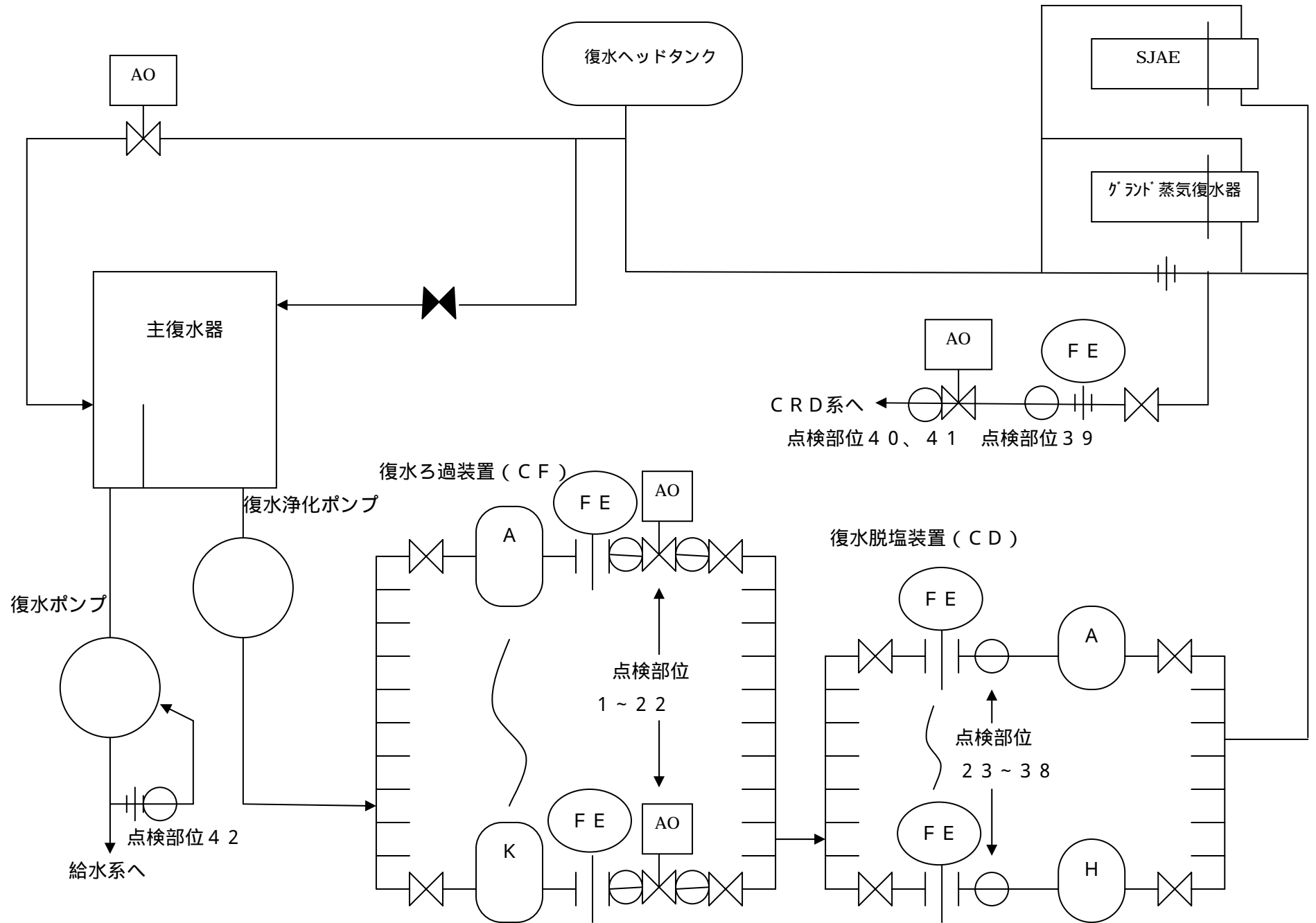


福島第二4号機における
 泊発電所2号機の不適合を踏まえた点検箇所



福島第二4号機における福島第一2号機の不適合を踏まえた点検箇所

No.	配管番号	配管名称	曲り部	調節弁番号 排水器番号	点検結果
1	AS-16	ASヘッダ入口ヘッダドレン管	18	N11-D022 N11-A0-F508	異常なし
2	AS-56	RFP-T(A)高圧蒸気配管ドレン管	13	N11-D023A N11-A0-F511A	異常なし
3	AS-57	RFP-T(B)高圧蒸気配管ドレン管	13	N11-D023B N11-A0-F511B	異常なし
4	AS-29	RFP-T(A)HP MSV CV間ドレン管	13	N11-D024A N11-A0-F518A	異常なし
5	AS-30	RFP-T(B)HP MSV CV間ドレン管	12	N11-D024B N11-A0-F518B	異常なし
6	AS-41	蒸気式空気抽出器蒸気管ドレン管	20	N11-D025 N11-A0-F526	異常なし
7	TGS-211	高圧タービンランドシールリーク蒸気ドレンライン	9	N33-D021 N33-A0-F530	異常なし
8	ES-183	RFP-T(A)入口配管ドレンライン	12	N36-D031A N36-A0-F536A	異常なし
9	ES-187	RFP-T(B)入口配管ドレンライン	12	N36-D031B N36-A0-F536B	異常なし
10	ES-245	RFP-T(A)LPCV・MSVドレンライン	12	N36-D032A N36-A0-F530A	異常なし
11	ES-252	RFP-T(B)LPCV・MSVドレンライン	12	N36-D032B N36-A0-F530B	異常なし
12	ES-286	エバポ加熱蒸気ドレンライン	9	N36-D034 N36-A0-F529	異常なし



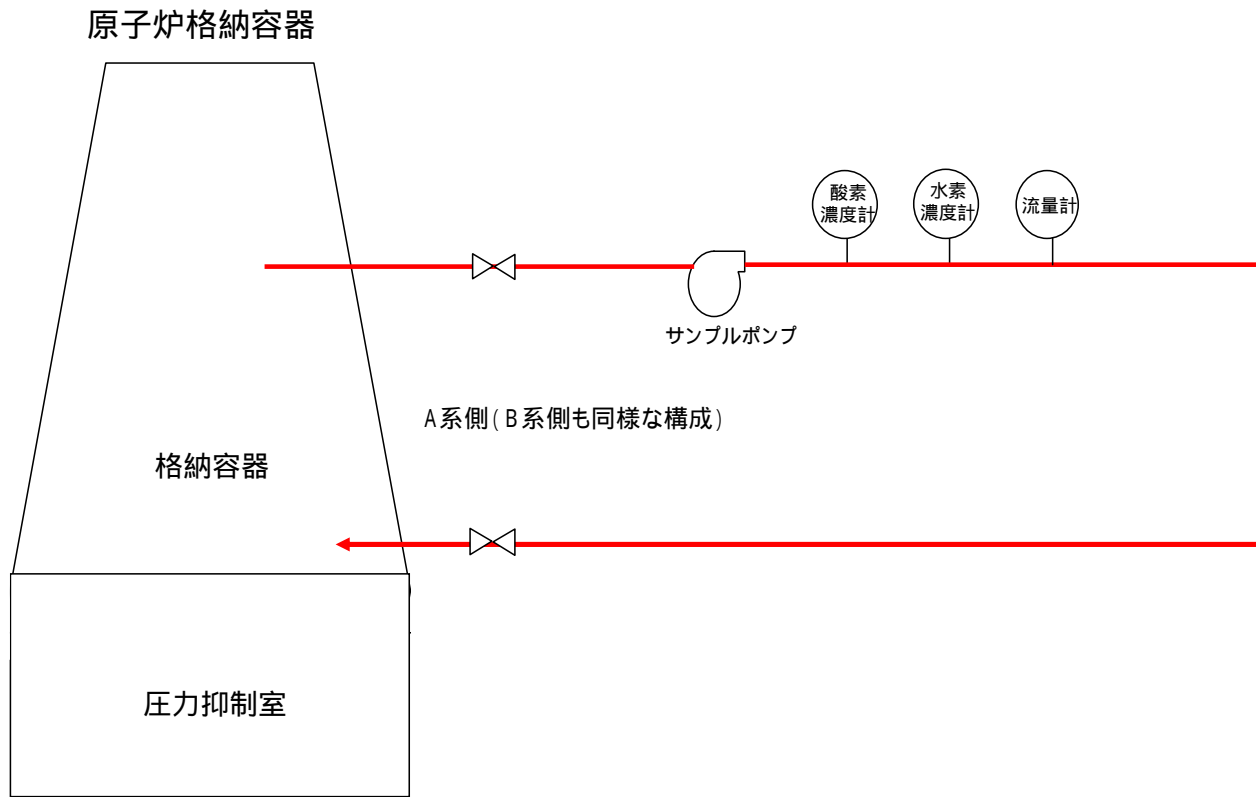
福島第二4号機 制御棒駆動水圧系水平展開追加肉厚測定点検部位

福島第二4号機 制御棒駆動水圧系水平展開追加肉厚測定点検部位

点検 部位	材質	口径	公称肉厚 (mm)	必要最小肉厚 (mm)	今回測定最小値 (mm)	備考
1	STPT42	300A	9.3	3.80	9.0	
2	STPT42	300A	9.3	3.80	8.9	
3	STPT42	300A	9.3	3.80	9.0	
4	STPT42	300A	9.3	3.80	9.0	
5	STPT42	300A	9.3	3.80	9.1	
6	STPT42	300A	9.3	3.80	9.3	
7	STPT42	300A	9.3	3.80	9.1	
8	STPT42	300A	9.3	3.80	9.1	
9	STPT42	300A	9.3	3.80	9.1	
10	STPT42	300A	9.3	3.80	8.4	
11	STPT42	300A	9.3	3.80	9.1	
12	PT42	300A	10.3	3.80	9.8	
13	PT42	300A	10.3	3.80	10.0	
14	PT42	300A	10.3	3.80	9.9	
15	PT42	300A	10.3	3.80	10.1	
16	PT42	300A	10.3	3.80	9.9	
17	PT42	300A	10.3	3.80	9.8	
18	PT42	300A	10.3	3.80	9.9	
19	PT42	300A	10.3	3.80	9.6	
20	PT42	300A	10.3	3.80	9.6	
21	PT42	300A	10.3	3.80	9.9	
22	PT42	300A	10.3	3.80	9.8	

福島第二4号機 制御棒駆動水圧系水平展開追加肉厚測定点検部位

点検 部位	材質	口径	公称肉厚 (mm)	必要最小肉厚 (mm)	今回測定最小値 (mm)	備考
23	STPT42	350A	11.1	3.80	10.8	
24	STPT42	350A	11.1	3.80	10.5	
25	STPT42	350A	11.1	3.80	10.8	
26	STPT42	350A	11.1	3.80	10.4	
27	STPT42	350A	11.1	3.80	10.6	
28	STPT42	350A	11.1	3.80	10.9	
29	STPT42	350A	11.1	3.80	10.7	
30	STPT42	350A	11.1	3.80	10.8	
31	STPT42	350A	11.1	3.80	11.3	
32	STPT42	350A	11.1	3.80	11.5	
33	STPT42	350A	11.1	3.80	11.2	
34	STPT42	350A	11.1	3.80	11.8	
35	STPT42	350A	11.1	3.80	11.0	
36	STPT42	350A	11.1	3.80	11.4	
37	STPT42	350A	11.1	3.80	10.9	
38	STPT42	350A	11.1	3.80	11.4	
39	STPT42	100A	8.6	3.40	8.4	
40	STPT42	100A	8.6	3.40	8.5	
41	STPT42	100A	8.6	3.40	8.5	
42	STPT42	50A	5.5	2.40	5.2	



原子炉格納容器内雰囲気モニタシステム概略図

不適合管理について

平成17年3月20日～平成17年8月2日までに4号機で発生した不適合事象は合計388件（発電所全体1288件）でグレード別及び公表区分別の内訳では、

グレード	4号機（発電所全体）	公表区分	4号機（発電所全体）
A s	3件（14件）		0件（0件）
A	0件（6件）		3件（12件）
B	2件（4件）		0件（8件）
C	20件（66件）	他	385件（1268件）
D	358件（1164件）		
対象外	5件（34件）		となっております。

A sの件名は、

No.	発生日	内容及び処置
1	H17.4.22	給水系及び復水浄化系サンプリングノズルの折損を確認・回収して、流体力の影響を受けにくいように短い形状に変更し復旧した。（1）
2	H17.6.8	タービン主蒸気止め弁の作動試験を実施していたところ、「主蒸気隔離弁トリップ論理作動」警報が発生し、原子炉格納容器内の主蒸気隔離弁が閉動作した。対策は、取替・改造前の作業票の安全処置内容についても確認したうえで検討を行うことを周知する。（2）
3	H17.7.22	圧力抑制室内の最終点検、非常用炉心冷却システムストレナの清掃・点検を実施した。この作業において、ナット2個、金具1個、ナイロン状のひも1本を回収した。（3）

Aの件名は、該当なし

Bの件名は、

No.	発生日	内容及び処置
1	H17.4.5	原子炉格納容器貫通部（X-207）内プロセス配管の切断作業において、本来とずれる位置で誤って切断してしまったため、切断箇所の溶接及び正規箇所の切断並びに対応について検討した。施工図の図示方法の改善及び切断箇所の明確化を図り、切断前の配管番号を確認して、切断作業を行うことを周知した。
2	H17.5.21	残留熱除去系ポンプ（A）ケーシングドレン弁（F611A）において、弁座シート部に3.0mmのクラック及び2.0mmのブローホールが確認されたため、当該弁を点検した。当該弁の弁座クラックは、リークすることなく、継続使用に問題がないことを確認した。

このうち、公表区分 以上のものは計3件（発電所全体20件）で事象概要とその後の措置、対応については下表の通りです。

区分 は、該当なし。

区分	事象概要とその後の措置	対応
- 1	<p>件名：<u>給水系及び復水浄化系サンプリングノズル折損について</u></p> <p>平成17年4月13日に復水浄化系の弁点検中に筒状の金属物を発見、回収し、復水浄化系配管内に設置してある水質測定用のサンプリングノズルの折損を確認した。平成17年4月22日午後3時13分頃、給水系にある高圧給水加熱器出口に設置されているサンプリングノズルの折損を確認した。</p> <p>「5.(1)給水系及び復水浄化系サンプリングノズル折損の確認について」にて回答</p>	<p>「5.(1)給水系及び復水浄化系サンプリングノズル折損について」にて回答</p>
- 2	<p>件名：<u>主蒸気隔離弁トリップ論理作動の警報発生について</u></p> <p>平成17年6月8日に中央制御室内においてタービン主蒸気止め弁の作動試験を実施していたところ、午前10時4分、「主蒸気隔離弁トリップ論理作動」警報が発生し、原子炉格納容器内の主蒸気隔離弁が閉動作した。</p> <p>「5.(2)主蒸気隔離弁トリップ論理作動の警報発生について」にて回答</p>	<p>「5.(2)主蒸気隔離弁トリップ論理作動の警報発生について」にて回答</p>
- 3	<p>件名：<u>圧力抑制室における異物について</u></p> <p>平成17年7月22日、23日に圧力抑制室の最終点検、非常用炉心冷却系統ストレーナの清掃・点検を実施した。</p> <p>「5.(3)圧力抑制室における異物について」にて回答</p>	<p>「5.(3)圧力抑制室における異物について」にて回答</p>

区分 は、該当なし。

(参考)

不適合管理^{*1}については、不適合管理の基本ルールを「不適合管理マニュアル」として平成15年2月に制定し、不適合報告方法の改善等を含め不適合処理のプロセスを明確にしております。不適合管理の事象別区分は、以下のとおりとしており不適合管理委員会にて決定しております。

* 1：不適合管理

不適合は、本来あるべき状態とは異なる状態、もしくは本来行うべき行為（判断）とは異なる行為（判断）を言います。法律等で報告が義務づけられているトラブルから、発電所の通常の点検で見つかる計器や照明の故障など、広い範囲の不具合事象が対象になります。

区分	事象の概要
As	法律，大臣通達，安全協定に基づく報告事象
A	保安規定に係わる不適合事象
	国，地方自治体へ情報提供した事象
B	国の検査に係わる不適合事象
	運転監視の強化が必要な事象
C	運転におけるヒューマンパフォーマンスに関わる事象
D	通常のメンテナンス範囲内の事象
対象外	消耗品の交換等の事象

また、公表区分については、平成14年9月以降、原子力発電所における不適切な取り扱いに対する再発防止対策の一環として、「情報公開ならびに透明性確保の徹底」について検討を重ね、平成15年11月10日に不適合事象の公表方法の見直しを発表し、11月17日より新しい以下の公表区分に応じた情報公開を行っています。

区分	事象の概要	主な具体例
区分	法律に基づく報告事象等の重要な事象	<ul style="list-style-type: none"> ・計画外の原子炉の停止 ・発電所外への放射性物質の漏えい ・非常用炉心冷却系の作動 ・火災の発生 など
区分	運転保守管理上、重要な事象	<ul style="list-style-type: none"> ・安全上重要な機器等の軽度な故障（技術基準に適合する場合） ・管理区域内の放射性物質の軽度な漏えい ・原子炉等への異物の混入 など
区分	運転保守管理情報の内、信頼性を確保する観点から速やかに詳細を公表する事象	<ul style="list-style-type: none"> ・計画外の原子炉または発電機出力の軽度な変化 ・原子炉の安全、運転に影響しない機器の故障 ・主要パラメータの緩やかな変化 ・人の負傷または病気の発生 など
その他	上記以外の不適合事象	<ul style="list-style-type: none"> ・日常小修理 など