

# III 組織・機構

## Ⅲ－１ 平成２２年度土木部行政組織改編の概要

### １ 本庁組織の改編

#### (1) まちづくり推進課「主幹（まちづくり推進担当）」と「主幹（整備担当）」の統合

組織の簡素化・効率化の観点から、都市総室まちづくり推進課主幹（整備担当）を廃止し、主幹兼副課長（まちづくり推進担当）に統合しました。

#### (2) 営繕課「会津医療センター整備担当」の新設

病院局から受託して実施する会津医療センター整備事業への対応として、建築総室営繕課に「主任主査（会津医療センター整備担当）」を新設し、事業実施体制の充実を図ることとしました。

### ２ 建設事務所の組織改編

#### (1) 「主幹（技術指導担当）」の廃止

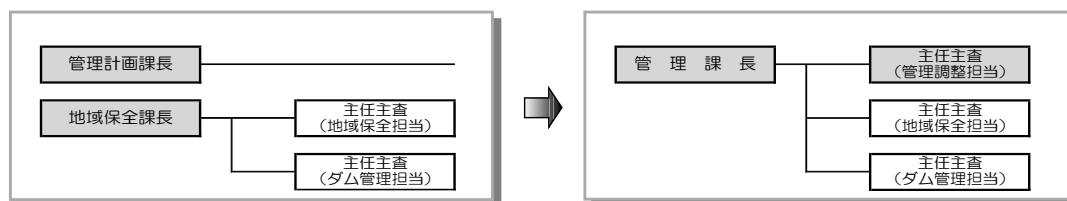
職員の技術力向上、品質確保、入札制度改革への対応として平成２０年度より配置してきた「主幹（技術指導担当）」を廃止し、組織の簡素化を図ることとしました。

#### (2) 企画管理部「専門技術管理員」の複数配置（県北、県中、相双、いわき）

平成２１年度より各建設事務所企画管理部に「専門技術管理員」を配置しているところでありますが、総合評価方式入札の更なる実施拡充に対応していくため、県北、県中、相双、いわきの４建設事務所の「専門技術管理員」については２名配置体制とし、技術審査事務において、より一層の効率性の向上と公平性の確保に努めることとしました。

#### (3) 企画管理部「管理計画課」と「地域保全課」の統合

アセットマネジメント等による計画的・戦略的な維持管理を推進するため、管理計画課（管理計画課長）と地域保全課（地域保全課長）を統合し、新たに「管理課（管理課長）」を設置するとともに、「主任主査（管理調整担当）」を新設しました。

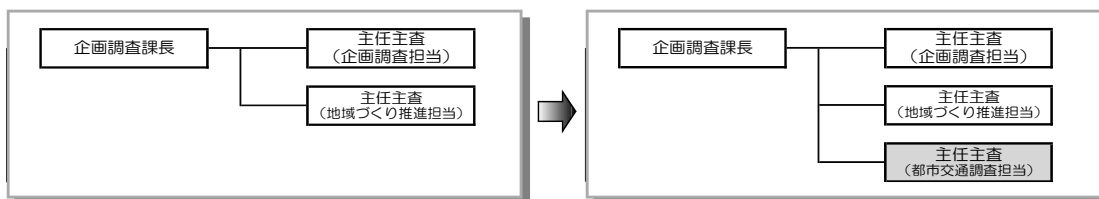


#### (4) 県北建設事務所総務部「用地課」の改編

用地課の「主任主査（用地担当）」を３担当制から２担当制に改め、組織の簡素化・効率化を図ることとしました。

### (5) 県北建設事務所企画管理部企画調査課「都市交通調査担当」の新設

平成22年度から3年間の計画で福島都市圏における総合都市交通体系調査を実施し、都市交通マスタープランを策定するため、企画調査課に「主任主査（都市交通調査担当）」を新設しました。



### (6) 県北建設事務所事業部「都市・施設課」の廃止

大型事業の完了及び組織の簡素化・効率化の観点から、県北建設事務所においても「都市・施設課」を廃止し、当該業務を道路課等に再配分することとしました。

### (7) 県中建設事務所「桜川担当（三春町駐在）」の改編

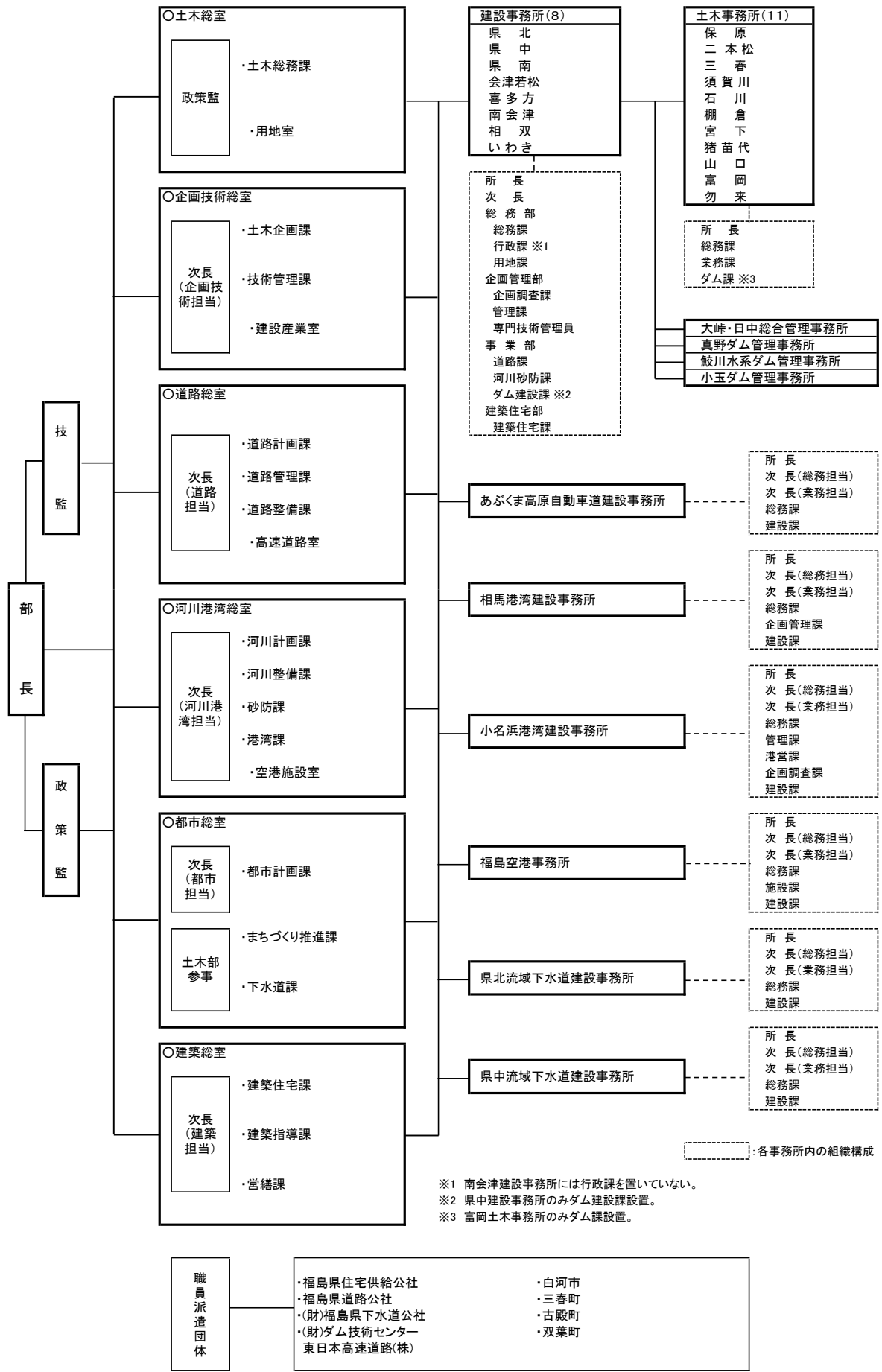
桜川広域基幹河川改修事業に係る本工事の本格化に伴い、「主任主査（桜川整備担当）」を新設し、事業執行体制の充実を図ることとしました。

## 3 その他

### ○ 「用地主査」の職の廃止

専ら用地交渉業務に従事する主査相当職員として、各建設事務所総務部用地課及びあぶくま高原自動車道建設事務所に配置していた「用地主査」について、「用地主査」の職を廃止し、職名を「主査」に統合しました。

# Ⅲ-2 福島県土木部機構図



### Ⅲ－３ 機関別現員数

(平成22年4月1日)

区分	事務	技術						技能 労務	合計	
		土木	建築	電気	機械	その他	小計			H21増減
土木総室	37	4					4		41	▲ 2
企画技術総室	6	30	2	1			33		39	
道路総室	8	39				1	40		48	▲ 1
河川港湾総室	10	47		1		2	50		60	▲ 2
都市総室	8	31	1				32		40	▲ 4
建築総室	6	1	39	8	3	1	52		58	1
(小 計)	75	152	42	10	3	4	211		286	▲ 8
県北建設事務所	28	43	12	2	1	1	59	5	92	▲ 3
保原土木事務所	3	7					7	4	14	▲ 1
二本松土木事務所	3	7					7	3	13	
県中建設事務所	36	53	9	3	1		66	5	107	▲ 4
三春土木事務所	3	9					9	3	15	
須賀川土木事務所	3	6					6	3	12	▲ 2
石川土木事務所	3	7					7	3	13	
県南建設事務所	20	33	6	2			41	3	64	▲ 3
棚倉土木事務所	3	7					7	3	13	
会津若松建設事務所	22	39	9		1		49	5	76	▲ 5
宮下土木事務所	3	6					6	2	11	▲ 1
喜多方建設事務所	20	34	5	1			40	6	66	1
猪苗代土木事務所	3	9					9	4	16	
大峠・日中総合管理事務所		4				1	5		5	
南会津建設事務所	15	33	4			1	38	4	57	▲ 2
山口土木事務所	3	9					9	2	14	
相双建設事務所	27	41	7	2			50	5	82	▲ 1
富岡土木事務所	3	9					9	3	15	
真野ダム管理事務所		2					2		2	
いわき建設事務所	25	42	5	2			49	4	78	▲ 1
勿来土木事務所	3	6					6	2	11	
鮫川水系ダム管理事務所		6		2		2	10		10	
小玉ダム管理事務所		2					2	1	3	
(小 計)	226	414	57	14	3	5	493	70	789	▲ 22
あぶくま高原自動車道建設事務所	7	20					20	1	28	▲ 7
相馬港湾建設事務所	7	10					10	1	18	
小名浜港湾建設事務所	16	16					16	2	34	▲ 3
福島空港事務所	6	8		4	1		13	1	20	▲ 1
県北流域下水道建設事務所	3	7		2			9	1	13	▲ 1
県中流域下水道建設事務所	3	7	1	2	1		11	1	15	▲ 1
(小 計)	42	68	1	8	2		79	7	128	▲ 13
合 計	343	634	100	32	8	9	783	77	1,203	▲ 43

## Ⅲ－４ 担当事務

### 1 本庁機関

総室	課
土木総室	土木総務課
企画技術総室	土木企画課 技術管理課
道路総室	道路計画課 道路管理課 道路整備課
河川港湾総室	河川計画課 河川整備課 砂防課 港湾課
都市総室	都市計画課 まちづくり推進課 下水道課
建築総室	建築住宅課 建築指導課 営繕課

次の表の左欄に掲げる課にそれぞれ同表右欄に掲げる室を附置する。

課	室
土木総務課	用地室
技術管理課	建設産業室
道路整備課	高速道路室
港湾課	空港施設室

### 2 土木部各課（室）の担当事務

#### 《土木総室》

##### ＜土木総務課＞

- 1 部内の事務の総合企画及び調整に関すること。
- 2 部内における人事、予算及び経理に関すること。
- 3 市町村に対する公共土木施設災害復旧国庫負担金の交付に関すること。
- 4 建設事務所、あぶくま高原自動車道建設事務所、港湾建設事務所、福島空港事務所及び流域下水道建設事務所に関すること。
- 5 福島県道路公社、福島県下水道公社及び福島県住宅供給公社に関すること（管理運営の基本的事項に係るものに限る。）。
- 6 部内他総室の所掌に属しない事務に関すること。

##### （用地室）

- 1 土木事業に係る用地事務の企画及び調整に関すること。
- 2 土木事業に係る用地の取得、補償及び登記に関すること。
- 3 土地収用法（昭和26年法律第219号）の施行に関すること。
- 4 収用委員会に関すること。
- 5 廃道敷及び廃川敷の管理及び処分に関すること。
- 6 国土交通省所管の国有財産に関すること。
- 7 公有水面の埋立てに関すること（他課の所掌に属するものを除く。）。
- 8 公有地の拡大の推進に関する法律（昭和47年法律第66号）の施行に関すること。

#### 《企画技術総室》

##### ＜土木企画課＞

- 1 土木政策の総合企画及び調整に関すること。
- 2 部内における危機管理、リスク管理に関すること。
- 3 部内における高度情報化の推進に関すること。

##### ＜技術管理課＞

- 1 部内における建設技術に係る総合企画及び調整に関すること。
- 2 部内における工事の設計積算基準の管理及び調整に関すること。

- 3 部内における工事の適正執行及び執行管理に関すること。
- 4 部内における工事の品質管理及び技術指導に関すること。

#### （建設産業室）

- 1 建設業法（昭和24年法律第100号）及び建設機械抵当法（昭和29年法律第97号）の施行に関すること。
- 2 建設業の振興に関すること。
- 3 砂利採取業者の登録に関すること。
- 4 測量法（昭和24年法律第188号）の施行に関すること。
- 5 浄化槽法（昭和58年法律第43号）の施行に関すること（浄化槽工事業者の登録に係るものに限る。）。
- 6 建設工事に係る資材の再資源化等に関する法律（平成12年法律第104号）の施行に関すること（解体工事業者の登録に係るものに限る。）。
- 7 部内における入札制度等の助言に関すること。

### 《道路総室》

#### ＜道路計画課＞

- 1 道路の総合企画及び調整に関すること。
- 2 路線の認定に関すること。
- 3 道路の区域決定及び供用開始に関すること。
- 4 福島県道路公社に関すること（他課の所掌に属するものを除く。）。

#### ＜道路管理課＞

- 1 道路の維持管理に関すること。
- 2 道路に係る災害防除事業及び災害復旧事業に関すること。
- 3 部内の建設用機械の整備及び管理の統括に関すること。
- 4 積雪寒冷特別地域における道路交通の確保に関すること。
- 5 市町村道事業に関すること。

#### ＜道路整備課＞

- 1 道路、橋りょう及びトンネルの建設計画に関すること。
- 2 道路、橋りょう及びトンネルの新設及び改築に関すること。
- 3 道路の交通安全施設等の整備に関すること。

#### （高速道路室）

- 1 高速自動車国道の建設に係る公共事業の総合調整に関すること。
- 2 東日本高速道路株式会社からの高速自動車国道の建設に係る受託業務に関すること。
- 3 地域高規格道路の整備に関すること。

### 《河川港湾総室》

#### ＜河川計画課＞

- 1 河川、海岸、ダム及び砂防に係る施策の総合企画及び調整に関すること。
- 2 河川及び海岸保全区域等（港湾区域及び漁港区域を除く。）の管理に関すること。
- 3 利水に関すること。
- 4 河川及び海岸保全区域等（港湾区域及び漁港区域を除く。）における公有水面の埋立てに関すること。
- 5 河川及び海岸保全区域等（港湾区域及び漁港区域を除く。）における砂利採取計画の認可に関すること。
- 6 砂防指定地、地すべり等防止区域、急傾斜地崩壊危険区域及び土砂災害警戒区域等の許認可に関すること。

#### ＜河川整備課＞

- 1 治水に関すること。
- 2 水防に関すること。

- 3 河川、海岸（港湾区域及び漁港区域を除く。）及び砂防施設に係る土木災害復旧事業に関する事
- 4 海岸保全事業に関する事（港湾区域及び漁港区域を除く。）。事
- 5 河川及び海岸保全施設等（港湾区域及び漁港区域を除く。）の維持管理に関する事
- 6 多目的ダムの建設に関する事
- 7 多目的ダムの管理に関する事
- 8 多目的ダムに係る水源地域対策に関する事

#### <砂防課>

- 1 砂防事業に関する事
- 2 地すべり等防止対策事業に関する事（農地及び林野に係るものを除く。）。事
- 3 急傾斜地崩壊防止対策事業に関する事
- 4 砂防指定地、地すべり等防止区域、急傾斜地崩壊危険区域及び土砂災害警戒区域等の管理に関する事
- 5 砂防設備、地すべり防止施設及び急傾斜地崩壊防止施設の管理に関する事

#### <港湾課>

- 1 港湾及び漁港の総合企画及び調整に関する事
- 2 港湾の経営に関する事
- 3 港湾及び漁港の整備計画に関する事
- 4 港湾及び漁港の整備及び管理に関する事
- 5 港湾及び漁港に係る災害復旧事業に関する事
- 6 港湾区域及び漁港区域における海岸の保全に関する事
- 7 港湾区域及び漁港区域における公有水面の埋立てに関する事
- 8 港湾区域及び漁港区域に係る海岸保全区域における砂利採取計画の認可に関する事

#### （空港施設室）

- 1 空港の管理に関する事
- 2 空港の計画及び建設に関する事

### 《都市総室》

#### <都市計画課>

- 1 都市に係る施策の総合企画及び調整に関する事
- 2 都市計画区域マスタープランの策定に関する事
- 3 都市計画法（昭和43年法律第100号）の施行に関する事
- 4 駐車場法（昭和32年法律第106号）の施行に関する事
- 5 屋外広告物法（昭和24年法律第189号）の施行に関する事
- 6 租税特別措置法（昭和32年法律第26号）に基づく優良宅地造成の認定に関する事
- 7 都市公園に係る条例に関する事

#### <まちづくり推進課>

- 1 まちづくりに係る調整及び支援に関する事
- 2 土地区画整理事業に関する事
- 3 地方公共団体施行に係る市街地再開発事業又は重要な公共施設の整備を伴う市街地再開発事業に関する事
- 4 都市計画街路事業に関する事
- 5 都市公園に関する事（他課の所掌に属するものを除く。）。事
- 6 都市緑地法（昭和48年法律第72号）の施行に関する事
- 7 生産緑地法（昭和49年法律第68号）の施行に関する事
- 8 都市災害復旧事業に関する事

#### <下水道課>

- 1 流域別下水道整備総合計画に関する事
- 2 公共下水道に関する事
- 3 流域下水道に関する事
- 4 都市下水路に関する事
- 5 福島県下水道公社に関する事（他課の所掌に属するものを除く。）。事

## 《建築総室》

### <建築住宅課>

- 1 建築住宅施策の企画及び調整に関すること。
- 2 県営住宅の管理に関すること。
- 3 福島県住宅供給公社に関すること(他課の所掌に属するものを除く。)
- 4 公営住宅の整備の促進に関すること。
- 5 特定優良賃貸住宅の供給の促進に関する法律(平成5年法律第52号)の施行に関すること。
- 6 高齢者の居住の安定確保に関する法律(平成13年法律第26号)の施行に関すること。

### <建築指導課>

- 1 建築基準法(昭和25年法律第201号)の施行に関すること。
- 2 建築士法(昭和25年法律第202号)の施行に関すること。
- 3 民間建築の整備の促進に関すること。
- 4 住環境整備事業に関すること。
- 5 市街地再開発事業に関すること(他課の所掌に属するものを除く。)
- 6 宅地造成等規制法(昭和36年法律第191号)の施行に関すること。
- 7 浄化槽法の施行に関すること(構造基準に係るものに限る。)
- 8 高齢者、障害者等の移動等の円滑化の促進に関する法律(平成18年法律第91号)の施行に関すること(他課の所掌に属するものを除く。)
- 9 宅地建物取引業法(昭和27年法律第176号)の施行に関すること。
- 10 建築物の耐震改修の促進に関する法律(平成7年法律第123号)の施行に関すること。
- 11 建設工事に係る資材の再資源化等に関する法律の施行に関すること(他課の所掌に属するものを除く。)
- 12 エネルギーの使用の合理化に関する法律(昭和54年法律第49号)の施行に関すること。
- 13 特定住宅瑕疵担保責任の履行の確保等に関する法律(平成19年法律第66号)の施行に関すること(他課の所掌に属するものを除く。)

### <営繕課>

- 1 県の施設に係る営繕工事に関すること。
- 2 県の施設に係る土木工事に関すること(他課の所掌に属するものを除く。)
- 3 県の施設に係る保全指導に関すること。
- 4 建築物補助事業の技術上の審査及び調査に関すること。

### 3 出先機関の担当事務

名 称		位 置	所管区域	内 部 組 織		担 当 事 務
出先機関	出先機関の 出張所等			部	課	
福島県 県北建設 事務所		福島市	福島市 二本松市 伊達市 本宮市 伊達郡 安達郡	総務部  企画管理部  事業部  建築住宅部	総務課 行政課 用地課  企画調査課 管理課 道路課 河川砂防課 建築住宅課	建設事務所 1 土木事業の調査、計画及び実施に関すること。 2 土木災害復旧事業の調査、計画及び実施に関すること。 3 土木施設の維持管理に関すること（福島空港公園に係るものを除く。）。 4 生活に密着した基盤の改善や地域活性化のための仕掛けづくり及び基盤整備に関すること。 5 国県費補助に係る市町村土木事業の指導監督に関すること。 6 道路、河川、港湾、海岸及び砂防に係る占用等の許可に関すること。 7 土木事業に係る用地の取得、補償及び登記に関すること。 8 公有地の拡大の推進に関する法律の施行に関すること（土地開発公社に係る部分を除く。）。 9 除雪事業の調査、計画及び実施に関すること。 10 都市計画に関すること。 11 水防に関すること。 12 建設業法の施行に関すること。 13 砂利採取業者の登録に関すること。 14 土木部の所掌に属する砂利採取計画の認可に関すること。
	保原 土木事務所	伊達市	伊達市 伊達郡（桑折町及び国見町に限る。）		総務課 業務課	
	二本松 土木事務所	二本松市	二本松市 本宮市 安達郡		総務課 業務課	
福島県 県中建設 事務所		郡山市	郡山市 須賀川市 田村市 岩瀬郡 石川郡 田村郡	総務部  企画管理部  事業部  建築住宅部	総務課 行政課 用地課  企画調査課 管理課 道路課 河川砂防課 ダム建設課 建築住宅課	15 国土交通省所管の国有財産に関すること。 16 廃道敷及び廃川敷の管理及び処分に関すること。 17 県営住宅の建設及び維持管理に関すること。 18 県の施設に係る営繕及び土木工事にに関すること。 19 県の施設に係る保全指導に関すること。 20 独立行政法人住宅金融支援機構からの受託業務に関すること。 21 建築基準法の施行に関すること。 22 建設用機械の維持管理に関すること。 23 土木部の所掌に属する浄化槽法の施行に関すること。 24 高齢者、障害者等の移動等の円滑化の促進に関する法律の施行に関すること。
	三春 土木事務所	田村郡 三春町	田村市 田村郡		総務課 業務課	
	須賀川 土木事務所	須賀川市	須賀川市 岩瀬郡		総務課 業務課	
	石川 土木事務所	石川郡 石川町	石川郡		総務課 業務課	
福島県 県南建設 事務所		白河市	白河市 西白河郡 東白川郡	総務部  企画管理部  事業部  建築住宅部	総務課 行政課 用地課  企画調査課 管理課 道路課 河川砂防課 建築住宅課	24 高齢者、障害者等の移動等の円滑化の促進に関する法律の施行に関すること。
	棚倉 土木事務所	東白川郡 棚倉町	東白川郡		総務課 業務課	

名 称		位 置	所管区域	内 部 組 織		担 当 事 務
出先機関	出先機関の 出張所等			部	課	
福島県 会津若松 建設事務所		会津若松市	会津若松市 河沼郡 大沼郡	総務部  企画管理部  事業部  建築住宅部	総務課 行政課 用地課 企画調査課 管理課 道路課 河川砂防課 建築住宅課	25 建築物の耐震改修の促進に関する法律の施行に関すること。 26 ダムの管理運営に関すること(福島県県南建設事務所、福島県会津若松建設事務所及び福島県南会津建設事務所に限る。) 27 建設工事に係る資材の再資源化等に関する法律の施行に関すること(土木部の所掌に属するものに限る。) 28 高齢者の居住の安定確保に関する法律の施行に関すること。
	宮下 土木事務所	大沼郡 三島町	河沼郡柳津町 大沼郡三島町 同郡金山町 同郡昭和村		総務課 業務課	29 建築物補助事業の技術上の審査及び調査に関すること。  土木事務所
福島県 喜多方建設 事務所		喜多方市	喜多方市 耶麻郡	総務部  企画管理部  事業部  建築住宅部	総務課 行政課 用地課 企画調査課 管理課 道路課 河川砂防課 建築住宅課	1 土木事業の調査、計画及び実施に関すること。 2 土木災害復旧事業の調査、計画及び実施に関すること。 3 土木施設の維持管理に関すること。 4 道路、河川、海岸及び砂防に係る占用等の許可に関すること。 5 土木事業に係る用地の取得、補償及び登記に関すること。
	猪苗代 土木事務所	耶麻郡 猪苗代町	耶麻郡猪苗代町 同郡磐梯町 同郡北塩原村 大字檜原		総務課 業務課	6 除雪事業の実施に関すること。 7 水防に関すること。 8 土木部の所掌に属する砂利採取計画の認可に関すること。
	大峠・日中 総合管理事 務所	喜多方市				9 ダムの管理運営に関すること(三春土木事務所、猪苗代土木事務所及び富岡土木事務所に限る。)
福島県 南会津建設 事務所		南会津郡 南会津町	南会津郡	総務部  企画管理部  事業部  建築住宅部	総務課 用地課 企画調査課 管理課 道路課 河川砂防課 建築住宅課	大峠・日中総合管理事務所 1 大峠道路の管理運営に関すること。 2 日中ダムの管理運営に関すること。  ダム管理事務所 ダムの管理運営に関すること。
	山口 土木事務所	南会津郡 南会津町 (旧南郷村)	南会津郡 (旧田島町及 び下郷町を除く)		総務課 業務課	

名 称		位 置	所管区域	内 部 組 織		担 当 事 務
出先機関	出先機関の 出張所等			部	課	
福島県 相双建設 事務所		南相馬市	南相馬市 相馬市 双葉郡 相馬郡	総務部  企画管理部  事業部  建築住宅部	総務課 行政課 用地課 企画調査課 管理課 道路課 河川砂防課 建築住宅課	
	富岡 土木事務所	双葉郡 富岡町	双葉郡		総務課 業務課 ダム課	
	真野ダム 管理事務所	相馬郡 飯館村				
福島県 いわき建設 事務所		いわき市	いわき市	総務部  企画管理部  事業部  建築住宅部	総務課 行政課 用地課 企画調査課 管理課 道路課 河川砂防課 建築住宅課	
	勿来 土木事務所	いわき市	いわき市のうち 植田町 後田町 仁井田町 高倉町 江畑町 添野町 石塚町 東田町 佐糖町 岩間町 小浜町 錦町 勿来町 川部町 沼部町 瀬戸町 三沢町 山玉町 山田町 富津町 遠野町 田人町		総務課 業務課	
	鮫川水系 ダム管理 事務所	いわき市			総務課 業務課	
	小玉ダム 管理事務所	いわき市				
福島県 あぶくま高 原自動車道 建設事務所		石川郡 平田村			総務課 建設課	1 阿武隈地域における自動車専用道路の建設事業に係る調査、計画及び実施に関すること。 2 阿武隈地域における自動車専用道路の建設事業に係る用地の取得、補償及び登記に関すること。

名 称		位 置	所管区域	内 部 組 織		担 当 事 務
出先機関	出先機関の出張所等			部	課	
福島県 相馬港湾 建設事務所		相馬市	相馬市、南相馬市、双葉郡及び相馬郡に所在する港湾及び漁港の区域		総務課 企画管理課 建設課	1 港湾、漁港等の建設事業に係る企画、調査、計画及び実施に関すること。 2 港湾、漁港等の維持管理に関すること。 3 港湾、漁港等の災害復旧工事の調査、計画及び実施に関すること。
福島県 小名浜港湾 建設事務所		いわき市	いわき市に所在する港湾及び漁港の区域		総務課 管理課 港管課 企画調査課 建設課	4 公有水面埋立法(大正10年法律第57号)の施行及び埋立事業の実施に関すること。 5 出入船舶及び移出入貨物の調整並びに港湾統計及び漁港統計に関すること。 6 臨港地区の指定等に関すること。 7 農林水産省及び国土交通省所管の国有財産に関すること。
福島県 福島空港 事務所		石川郡 玉川村			総務課 施設課 建設課	1 福島空港及び福島空港公園の管理に関すること。 2 空港建設関連事業及び空港公園事業に係る調査、計画及び実施に関すること。 3 空港建設関連事業に係る用地の取得、補償及び登記に関すること。
福島県県北 流域下水道 建設事務所		福島市			総務課 建設課	1 流域下水道施設の築造に必要な測量、設計及び監督に関すること。 2 流域下水道施設に係る用地の取得、補償及び登記に関すること。
福島県県中 流域下水道 建設事務所		郡山市			総務課 建設課	3 流域下水道施設の維持管理に関すること。

#### 4 法令により設置された附属機関

名 称	担 任 す る 事 務	庶務担当
福島県土地収用事業認定審議会	土地収用法（昭和26年法律第219号）第26条の2第2項の規定による事業の認定についての調査審議に関すること。	用地室
福島県土地収用あっせん委員	土地収用法（昭和26年法律第219号）第15条の2の規定による同法第3条各号のいずれかに掲げる事業の用に供する土地等の取得に関する関係当事者間の合意が成立するに至らなかったときの当該紛争の解決のあっせんに関すること。	用地室
福島県土地収用仲裁委員	土地収用法（昭和26年法律第219号）第15条の7の規定による同法第3条各号のいずれかに掲げる事業の用に供する土地等の取得に関する関係当事者間の合意が成立するに至らなかったときの当該紛争が土地等の取得に際しての対償のみに関するものであるときの当該紛争の仲裁に関すること。	用地室
福島県建設工事紛争審査会	建設業法（昭和24年法律第100号）第25条の規定による建設工事の請負契約に関する紛争についてのあっせん、調停及び仲裁に関すること。	建設産業室
福島県地方港湾審議会	港湾法（昭和25年法律第218号）第35条の2第1項の規定による重要港湾及び地方港湾の開発、利用、保全及び管理に関する重要事項の調査審議に関すること。	港湾課
福島県都市計画審議会	都市計画法（昭和43年法律第100号）第77条第1項及び第2項の規定による都市計画区域の指定、都市計画の決定、その他都市計画に関する事項についての調査審議及び関係行政機関に対する建議に関すること。	都市計画課
福島県開発審査会	都市計画法第78条第1項の規定による同法第50条第1項に規定する審査請求に対する裁決、その他同法によりその権限に属させられた事項に関すること。	都市計画課
福島県建築審査会	建築基準法（昭和25年法律第201号）第78条の規定による特定行政庁の処分等に対する審査請求の裁決及び壁面線の指定等に対する同意並びに同法施行に関する重要事項の審査審議及び関係官庁に対する建議に関すること。	建築指導課
福島県建築士審査会	建築士法（昭和25年法律第202号）第28条の規定による二級建築士試験及び同法によりその権限に属させられた事項の処理に関すること。	建築指導課

#### 5 条例により設置された附属機関

名 称	担 任 す る 事 務	庶務担当
福島県建設業審議会	建設業法第39条の2第1項の規定による建設業の改善に関する重要事項の調査審議に関すること。	建設産業室
福島県河川審議会	福島県河川審議会条例（平成8年福島県条例第20号）第2条の規定による二級河川に関する重要事項等の調査審議に関すること、及び県の区域内に存する河川に関する提言に関すること。	河川計画課
福島県屋外広告物審議会	福島県屋外広告物条例（昭和61年福島県条例第23号）第27条第1項の規定による屋外広告物に関する重要事項の調査審議に関すること。	都市計画課